

**Anlage 3**

**der Schnittstellenspezifikation für die  
Datenfernübertragung zwischen Kunde und  
Kreditinstitut gemäß DFÜ-Abkommen**

**„Spezifikation der Datenformate“**

**Version 3.7 vom 05.04.2023**  
**gültig ab 19. November 2023**  
**Final Version**

## Änderungsverfolgung (gegenüber Version 3.6 vom 06.04.2022)

Kapitel	Art*	Beschreibung
2	Ä	Berücksichtigung der EPC Implementation Guidelines 11/2023; insbesondere Wechsel von ISO-Version 2009 auf Version 2019 und strukturierte Adressangabe und der Errata aus dem März 2023
3.1	K / Ä	Verschiedene Anpassungen beim bestehenden Regelwerk für die Einreichung von Auslandsüberweisungen, insbesondere unter Berücksichtigung des CBPR+-Regelwerkes. Dies gilt besonders für die Spezifikation eines Zeichensatzes und Best Practice Regeln für Sonderzeichen.
3.2	E / Ä	Einführung der Spezifikation Payment Status Reports (PSR) für Nicht-SEPA-Zahlungen im Format pain.002.001.10.
5	Ä / E	Berücksichtigung der zum 19. November 2023 mit dem SWIFT Standards Release 2023 in Kraft tretenden Änderungen in der Nachrichtenkategorie 7 für Akkreditive.
6	Ä / E	Berücksichtigung der zum 19. November 2023 mit dem SWIFT Standards Release 2023 in Kraft tretenden Änderungen in der Nachrichtenkategorie 7 für Avale.
7	E	Erweiterung des Einführungsteils um Informationen zu „Weitergeleiteten camt-Nachrichten“.
8.2.6	E	Erweiterung für das Mapping des GVC 817
9.1	Ä	Anpassung der Beschreibung für den (SEPA-)XML-Container wegen aktualisierter SEPA-XSD-Inhalten.
10	Ä	Anpassung der Spezifikation Einreichung von taggleichen Eilüberweisungen in Euro (CCU) auf die ISO-Version pain.001.001.09 unter Berücksichtigung der Besonderheiten für Target 2. Dies gilt besonders für die Spezifikation eines Zeichensatzes und Best Practice Regeln für Sonderzeichen. Die Verkürzung des Proxy auf 320 Zeichen (EPC Errata) ist auch hier zu berücksichtigen.
11	Ä	Berücksichtigung der EPC Implementation Guidelines 11/2023 für den Lastschriftstorno; insbesondere Wechsel von ISO-Version 2009 auf Version 2019 und strukturierte Adressangabe.
Anhang 1 (Mapping GVC → ISO BTC)	E	Erweiterung für das Mapping des GVC 817

\* F = Fehler; Ä = Änderung; K = Klarstellung; E = Erweiterung; L = Löschung

Kapitel	Art*	Beschreibung
TVS / Schema	Ä	<p>Kapitel 2: SEPA-Zahlungsverkehr: Wechsel von ISO-Version 2009 auf Version 2019, Orientierung an den EPC TVS (GBIC_4) Beim PSR wird das Regelwerk zukünftig unter Referenzierung auf das Original-ISO Schema (pain.002.001.10) beschrieben.</p> <p>Kapitel 3.1: Auslandszahlungsverkehr: Anpassung des bestehenden TVS (nun AXZ_GBIC_4)</p> <p>Kapitel 9.1: Update des XML-Containers (einschließlich der neuen SEPA TVS)</p> <p>Kapitel 10: Euro-Eilüberweisung: Einführung eines eigenen TVS (bisher Verwendbarkeit des SEPA-TVSS; nun CCU_GBIC_4)</p>

## **Management Summary**

Die Anlage 3 „Spezifikation der Datenformate“ des DFÜ-Abkommens ist eine Sammlung von Formaten, die für „DFÜ mit Kunden“ standardisiert und zulässig sind.

Es werden Formate des Zahlungsverkehrs beschrieben: Dies sind die von der Deutschen Kreditwirtschaft (DK) bereitgestellten Schemadateien für SEPA, die SEPA-Echtzeitüberweisung sowie für die Einreichung von taggleichen Eilüberweisungen in Euro, die Spezifikation eines Regelwerks für den Haben-Avis für Echtzeitüberweisungseingänge (camt.054), Spezifikationen für den Auslandszahlungsverkehr (Formate pain.001 und DTAZV, sowie den Payment Status Report pain.002.001.10). Darüber hinaus werden Formate zur Abholung von Kontoinformationen (camt.05x, MT940/942), Formate zur Abholung von Informationen im Wertpapiergeschäft, Formate im Dokumentengeschäft (Akkreditive und Garantien), Datenformate zur elektronischen Einreichung von Rückrufen (pain.007 sowie camt.055 und camt.029) und für die Bankgeltnachricht (camt.086) beschrieben. Darüber hinaus beschreibt Kapitel 9 die Möglichkeit zur Bündelung von Einzelnachrichten (Container-Formate). Im Falle von zip-Containern sind Namenskonventionen für die in diesen Containern bereitgestellten Dateien definiert.

Hinweis: In diesem Dokument werden nicht alle in EBICS definierten bankfachlichen BTF-Parameter (Geschäftsvorfall & Format) mit ihren Formatzuweisungen aufgeführt. Bei den Beschreibungen handelt es sich in erster Linie um internationale Standards, die zusätzlich mit speziellen Belegungsregeln der DK versehen wurden, andere Formate sind Subsets bestehender Standards bzw. eigene Spezifikationen der DK.

Die Anlage 3 „Spezifikation der Datenformate“ des DFÜ-Abkommens richtet sich an Mitarbeiter(innen) im Zahlungsverkehr und Electronic Banking von Kreditinstituten sowie an die mit der Implementierung von Electronic Banking-Lösungen betrauten Personen (aus dem IT-Bereich von Kreditinstituten, Firmenkunden und Herstellern).

Sie dient darüber hinaus auch Kunden, die Dateien gemäß Anlage 3 einreichen, um ihre Dateien bei Formatfehlern entsprechend überprüfen zu können.



## Inhaltsverzeichnis

<b>1 Inlandszahlungsverkehr (entfallen) .....</b>	<b>1</b>
<b>2 SEPA-Zahlungsverkehr .....</b>	<b>2</b>
<b>3 Auslandszahlungsverkehr .....</b>	<b>159</b>
<b>4 Wertpapiergeschäft.....</b>	<b>262</b>
<b>5 Akkreditivgeschäft.....</b>	<b>334</b>
<b>6 Avale .....</b>	<b>440</b>
<b>7 Kontoauszugsinformationen gemäß ISO-Standard 2002 .....</b>	<b>548</b>
<b>8 Kontoauszugsinformationen gemäß SWIFT (MT940/MT942) .....</b>	<b>643</b>
<b>9 Container-Formate.....</b>	<b>672</b>
<b>10 Taggleiche Eilüberweisungen (Einreichung via pain.001) .....</b>	<b>685</b>
<b>11 Elektronische Rückrufe .....</b>	<b>696</b>
<b>12 Bankentgeltnachrichten .....</b>	<b>749</b>

Anhang 1 Mappingtabelle DK-Geschäftsvorfallcodes GVC auf ISO BTC

(in separatem Dokument)

Hinweise:

Als Mindestanforderungen für den Inhalt des (papierhaften) Dateibegleitzettels der in Kapitel 2 und 3 beschriebenen Formate (SEPA und DTAZV) werden die Daten der Dateianzeige des EBICS-Kundenprotokolls empfohlen.

Für alle SWIFT-Formate gilt - soweit nicht anders definiert - der SWIFT-Zeichensatz.

## **1 Inlandszahlungsverkehr (entfallen)**

*Der letzte Stand der Spezifikation findet sich bei Bedarf unter Version 3.0 im Archiv der Anlage 3: <https://www.ebics.de/de/datenformate/archiv>*

## 2 SEPA-Zahlungsverkehr

Grundlage für die Datenformate zur Einreichung von beleglosen SEPA-Überweisungen, SEPA-Echtzeitüberweisungen und SEPA-Lastschriften durch den Kunden ist der ISO Standard 20022. Für eine effiziente Nutzung innerhalb des SEPA-Raumes<sup>1</sup> wurden Einschränkungen im ISO-Standard vorgenommen, welche durch das European Payments Council (EPC), dem Entscheidungsgremium der europäischen Kreditwirtschaft für den Zahlungsverkehr, verabschiedet wurden.

Die DK hat auf der Grundlage der Implementation Guidelines des EPC (Referenzdokumente siehe unten) die SEPA-Datenformate für die Kunde-Bank-Schnittstelle spezifiziert und stellt entsprechende Schemadateien als Implementierungshilfe zur Verfügung. Hierbei wurden die Vorgaben des EPC umgesetzt, wobei jeweils genau ein TVS für die Überweisung (SCT, SCT inst) und ein TVS für die Lastschrift (CORE, B2B) bereitstehen, während das EPC für alle vier Instrumente ein eigenes TVS erstellt hat.

Da alle hier genannten TVS voll kompatibel zu den ISO-Schemata der Version 2019 sind, haben diese den Namespace des jeweiligen ISO-Schemas.

Die zu Version 3.7 der Anlage 3 des DFÜ-Abkommens gehörenden Dateien weisen alle das Suffix `_GBIC_4` auf.

In der DK noch unterstützte alte Formatversionen sind im SEPA-Life-Cycle-Dokument publiziert (<https://www.ebics.de/de/datenformate/sepa-lifecycle>).

Die genaue Verwendung der TVS für die verschiedenen Geschäftsvorfälle ist der Tabelle unten zu entnehmen.

An der Kunde-Bank-Schnittstelle sind für die SEPA Credit Transfer Initiation und die SEPA Direct Debit Initiation die folgenden Nachrichtentypen (Richtung Kunde-Bank) TVS spezifiziert worden:

BTF-Parameter	Sendeauftragart	Geschäftsvorfall	Namespace der DK TVS	Dateiname des TVS (xsd) auf <a href="http://www.ebics.de">www.ebics.de</a>
SCT///pain.001/	CCT	Credit Transfer Initiation (SEPA-Überweisung)	urn:iso:std:iso:20022:tech:xsd:pain.001.001.09	pain.001.001.09_GBIC_4.xsd
SCI/DE//pain.001/	CIP	Credit Transfer Initiation Instant (SEPA-Echtzeitüberweisung)	urn:iso:std:iso:20022:tech:xsd:pain.001.001.09	pain.001.001.09_GBIC_4.xsd
SDD//COR/pain.008/	CDD	Direct Debit Initiation (SEPA-Basislastschrift)	urn:iso:std:iso:20022:tech:xsd:pain.008.001.08	pain.008.001.08_GBIC_4.xsd

---

<sup>1</sup> Die aktuell teilnehmenden Länder finden Sie in der aktuellen Version der EPC-Liste „EPC List Of SEPA Scheme Countries“ auf der EPC-Website: <http://www.europeanpaymentscouncil.eu/index.cfm/knowledgebank/epc-documents/epc-list-of-sepa-scheme-countries/>.

## DFÜ – Abkommen

### Anlage 3: Spezifikation der Datenformate

SDD//B2B/ pain.008/	CDB	Direct Debit Initiation (SEPA- Firmenlastsc hrift)	urn:iso:std:iso:20022:tec h:xsd:pain.008.001.08	pain.008.001.08_GBIC_4.xsd
------------------------	-----	--	--	----------------------------

In einer Nachricht sind nur Einlieferungen von SEPA-Lastschriften eines einzigen Typs zulässig (entweder SEPA-Basislastschriften oder SEPA-Firmenlastschriften). Gleiches gilt für SEPA-Überweisungen und SEPA-Echtzeitüberweisungen. Auch hier darf nicht gemischt werden. Dies wird insbesondere auch durch die Spezifikation der verschiedenen BTF-Service-Optionen deutlich.

An der Kunde-Bank-Schnittstelle sind für die Rückgabe vor Settlement (Rejects) und die Information zu positiven Statuscodes folgende Nachrichtentypen (Richtung Bank-Kunde) spezifiziert worden:

BTF-Parameter	Abhol- Auftrag sart	Geschäftsvo rfall	Namespace der DK TVS	Dateiname des TVS (xsd) auf <a href="http://www.ebics.de">www.ebics.de</a>
REP/DE/SCT/ pain.002/ZIP	CRZ	Payment Status Report for Credit Transfer	urn:iso:std:iso:20022:tec h:xsd:pain.002.001.10	Zip-Datei mit 1-n Nachrichten des Typs pain.002.001.10.xsd
REP/DE/SCI/ pain.002/ZIP	CIZ	Payment Status Report for Credit Transfer Instant	urn:iso:std:iso:20022:tec h:xsd:pain.002.001.10	Zip-Datei mit 1-n Nachrichten des Typs pain.002.001.10.xsd
REP/DE/SDD/ pain.002/ZIP	CDZ	Payment Status Report for Direct Debit	urn:iso:std:iso:20022:tec h:xsd:pain.002.001.10	Zip-Datei mit 1-n Nachrichten des Typs pain.002.001.10.xsd

Die Belegungsregeln auf Basis der o.g. TVS/xsd's sind im Kapitel 2.2 („DK / EPC - Spezifikation für den SEPA-Zahlungsverkehr“) dokumentiert.

Darüber hinaus ist als optionale Erweiterung hinsichtlich der Nachrichtentypen und der Strukturen von Nachrichten der Transport von Nachrichten mit einem XML-Container vorgesehen (siehe im Kapitel 9.1).

#### Referenzierte Dokumente

Diese Spezifikation baut auf den folgenden Dokumenten auf. Wenn auf die Dokumente verwiesen wird, dann gilt die hier aufgeführte Version:

- EPC Rulebooks
  - SEPA Credit Transfer Scheme Rulebook 2023 Version 1.0
  - SEPA Instant Credit Transfer Scheme Rulebook 2023 Version 1.1
  - SEPA Direct Debit Core Scheme Rulebook 2023 Version 1.0

## **DFÜ – Abkommen**

### **Anlage 3: Spezifikation der Datenformate**

---

- SEPA Direct Debit Business-to-Business Scheme Rulebook 2023 Version 1.0
- EPC Implementation Guidelines
  - SEPA Credit Transfer Scheme Customer-to-PSP Implementation Guidelines 2023 Version 1.0
  - SEPA Instant Credit Transfer Scheme Customer-to-PSP Implementation Guidelines 2023 Version 1.1
  - SEPA Direct Debit Core Scheme Customer-to-PSP Implementation Guidelines 2023 Version 1.0
  - SEPA Direct Debit Business-to-Business Scheme Customer-to-PSP Implementation Guidelines 2023 Version 1.0

Die oben genannten Dokumente sind ab dem 19. November 2023 gültig.  
Sie basieren auf ISO 20022 (Schema) Payments Initiation - Maintenance 2018-19 Message Definition Report, Edition Februar 2019.

Hinweise zu verwendeten externen Codes siehe Kapitel 2.3.

#### **Begriffsfestlegungen**

Wenn in der folgenden Spezifikation von SEPA-Überweisungen die Rede ist, dann bezieht sich das auf das SEPA Credit Transfer Scheme.

Wenn in der folgenden Spezifikation von SEPA-Echtzeitüberweisungen die Rede ist, dann bezieht sich das auf das SEPA Instant Credit Transfer Scheme.

Wenn in der folgenden Spezifikation von SEPA-Basislastschrift die Rede ist, dann bezieht sich das auf das SEPA Direct Debit Core Scheme.

Wenn in der folgenden Spezifikation von SEPA-Firmenlastschrift die Rede ist, dann bezieht sich das auf das SEPA Direct Debit Business-to-Business Scheme.

## **2.1 Festlegungen zu allen Datenformaten**

### **Nachrichtenstruktur**

Die Nachrichten Credit Transfer Initiation und Direct Debit Initiation bestehen aus drei Blöcken:

- **Group Header**

Dieser Block muss vorhanden sein und existiert einmal. Er enthält Elemente wie Nachrichten-ID, Erstellungsdatum und -zeit.

- **Payment Information**

Dieser Block muss mindestens einmal vorkommen und ist wiederholbar. Er enthält Elemente, die sich auf die Herkunftsseite der Transaktion beziehen, wie z. B. Auftraggeber oder Zahlungsart-Informationen, und einen oder mehrere Transaction-Information-Blöcke.

- **Transaction Information**

Dieser Block muss pro Payment Information mindestens einmal vorkommen und ist wiederholbar. Er enthält u. a. Elemente, die sich auf die Empfängerseite (Zahlungsempfänger bei der Überweisung bzw. Zahler (Zahlungspflichtiger) bei der Lastschrift) beziehen, den Betrag und den Verwendungszweck.

Auf Group Header- und Payment Information Ebene ist die Angabe der Anzahl der Transaktionen (Number Of Transactions) und die Angabe der Kontrollsumme (Control Sum) verpflichtend. Vor Weiterleitung einer Datei im XML-Format an den Zahlungsdienstleister sind die Felder <IBAN>, <CtrlSum> und <NbOfTxs> maschinell zu prüfen. Bei Verstößen gegen die Feldbelegungsvorgaben, die ggf. beim Zahlungsdienstleister auch zu Programmabbrüchen führen können, insbesondere bei falscher Satzlänge, falschem Datenformat oder falschem Inhalt, ist der Zahlungsdienstleister berechtigt, die gesamte Datei abzuweisen.

### **Zeichensatz**

Für die Erstellung von SEPA-Nachrichten, d. h. der Nutzdaten, sind die folgenden Zeichen in der Kodierung gemäß UTF-8<sup>2</sup> zugelassen. Die Verwendung von Byte Order Marks (BOM) ist nicht zulässig.

---

<sup>2</sup> Die Kennzeichnung der verwendeten Kodierung geschieht im Deklarationsteil der XML-Nachricht. Zulässig ist ausschließlich eingeschränkt UTF-8. Der Zeichenvorrat wird durch die Implementation Guidelines (Kapitel 1.4) des EPC auf den sogenannten "Latin Character Set" eingeschränkt. Zudem dürfen Referenzen, Kennzeichnungen und Kennungen weder mit einem Schrägstrich „/“ beginnen oder enden, noch zwei aufeinanderfolgende Schrägstriche „//“ beinhalten. Nähere Informationen zu den konkret betroffenen Referenzen, Kennzeichnungen und Kennungen in den Datenelementen der SEPA-Datenformate enthält das EPC Dokument EPC230-15 „Clarification Paper on the Use of Slashes in References, Identifications and Identifiers“.

## DFÜ – Abkommen

### Anlage 3: Spezifikation der Datenformate

Zugelassener Zeichencode	Zeichen	Hexcode	UTF-Kodierung <sup>3</sup>
Numerische Zeichen	0 bis 9	X'30' – X'39'	U+0030 - U+0039
Großbuchstaben	A bis Z	X'41' – X'5A'	U+0041 - U+005A
Kleinbuchstaben	a bis z	X'61' – X'7A'	U+0061 - U+007A
Apostroph	"'"	X'27'	U+0027
Doppelpunkt	":"	X'3A'	U+003A
Fragezeichen	"?"	X'3F'	U+003F
Komma	","	X'2C'	U+002C
Minus	"-"	X'2D'	U+002D
Leerzeichen	" "	X'20'	U+0020
Linke Klammer	"("	X'28'	U+0028
Pluszeichen	"+"	X'2B'	U+002B
Punkt	","	X'2E'	U+002E
Rechte Klammer	")"	X'29'	U+0029
Schrägstrich	"/"	X'2F'	U+002F

Zusätzlich sind weitere Zeichen zugelassen, für die folgende Regelung gilt:

1. Die Kreditinstitute verpflichten sich zu deren Annahme.
2. Diese können ggf. gemäß den Regeln der folgenden Tabelle konvertiert werden:

Zu unterstützende Zeichen	Zeichen	Hexcode	UTF-8-Kodierung <sup>3</sup>	Umsetzung gemäß EPC Best Practices	Alternativ auch zulässig
Umlaute (Groß- und Kleinschreibung)	Ä	X'C3 84'	U+00C4	Falls nicht darstellbar, dann Umsetzung in A, O, U, a, o, u	AE, OE, UE, ae, oe, ue
	Ö	X'C3 96'	U+00D6		
	Ü	X'C3 9C'	U+00DC		
	ä	X'C3 A4'	U+00E4		
	ö	X'C3 B6'	U+00F6		
ü	X'C3 BC'	U+00FC			
„scharfes s“	ß	X'C3 9F'	U+00DF	s	ss
Kaufmännisches „und“	"&"	X'26'	U+0026	Falls nicht darstellbar, dann Umsetzung in "+"	Keine Alternative
Stern	"*"	X'2A'	U+002A	Falls nicht darstellbar, dann Umsetzung in "." (Punkt)	Keine Alternative

<sup>3</sup> Die Regeln zur Kodierung von Sonderzeichen, die in XML-Nachrichten als Steuerzeichen fungieren, sind zu beachten (siehe auch EPC Dokument EPC 217-08 „SEPA Requirements for an Extended Character Set (UNICODE Subset) Best Practices“, Kapitel 6.2. „Handling of special characters“)

## DFÜ – Abkommen

### Anlage 3: Spezifikation der Datenformate

Zu unterstützende Zeichen	Zeichen	Hexcode	UTF-8-Kodierung <sup>3</sup>	Umsetzung gemäß EPC Best Practices	Alternativ auch zulässig
Dollarzeichen	"\$"	X'24'	U+0025	Falls nicht darstellbar, dann Umsetzung in "." (Punkt)	Keine Alternative
Prozentzeichen	"%"	X'25'	U+0025	Falls nicht darstellbar, dann Umsetzung in "." (Punkt)	Keine Alternative

Das Kreditinstitut ist berechtigt, bei Verwendung von Zeichen außerhalb dieses Zeichenvorrats die unzulässigen Zeichen zu ersetzen oder gegebenenfalls auch die gesamte Datei zurückzuweisen<sup>4</sup>. Sollte das Institut Zeichen ersetzen, so wird empfohlen, hier ebenfalls die vom EPC bereitgestellten Best Practices als Konvertierungsregel heranzuziehen.

#### Namen für beteiligte Parteien

Im SEPA-Datenformat (Implementation Guidelines) werden die ISO-Belegungsregeln (140 Zeichen in ISO 2019) hinsichtlich der Zeichenanzahl für Namen beteiligter Parteien auf 70 eingeschränkt (vgl. z.B. „Initiating Party“).

#### Verwendungszweck

Im SEPA-Datenformat (Implementation Guidelines) werden die ISO-Belegungsregeln für den Verwendungszweck eingeschränkt.

Thema	SEPA
Wiederholung des unstrukturierten Verwendungszweckes	nur einmal
Wiederholung des strukturierten Verwendungszweckes	nur einmal
Kombination unstrukturierter und strukturierter Verwendungszweck	entweder strukturiert oder unstrukturiert
Länge des strukturierten Verwendungszweckes	Maximale Länge ist 140 Zeichen einschließlich der Tags (es werden sowohl die Elementinhalte als auch die Zeichen für die Darstellung der Tags addiert, die Tags <Strd> und </Strd> werden dabei nicht mitgerechnet). Einzig zugelassener Zweig ist die Creditor Reference Information.

Die Verwendung eines strukturierten Verwendungszweckes sollte nur für Überweisungen und dann nur in Absprache mit dem Zahlungsempfänger erfolgen.

<sup>4</sup> Zeichen außerhalb des o. a. Zeichenvorrats verhindern die Verarbeitung in den Banken und die dortigen Prüfungen.



#### Referenzierung

Zur Referenzierung von Nachrichten, Nachrichtenblöcken und Zahlungsaufträgen stehen folgende Datenelemente zur Verfügung:

- Message Identification

identifiziert die gesamte Nachricht (Datei) und befindet sich im Group Header

Diese Referenz wird bankseitig im EBICS-Kundenprotokoll, bei der Verteilten Elektronischen Unterschrift (VEU) und ggf. im Kontoauszug angezeigt. Zudem befindet sie sich im Dateibegleitzettel.

- Payment Information Identification

identifiziert einen Payment Information Block (Sammler)

Wenn diese Referenz angegeben ist, wird sie bankseitig im EBICS-Kundenprotokoll, bei der Verteilten Elektronischen Unterschrift und ggf. im Kontoauszug angezeigt. Zudem befindet sie sich im Dateibegleitzettel.

- End-to-End Identification

identifiziert eine einzelne Transaktion

Sie wird in der gesamten Kette durchgeleitet und auch bei Rückgaben mitgegeben. Die Verwendung und eindeutige Belegung hat für den Kunden folgende Vorteile:

- eindeutiges Merkmal in der Kommunikation mit dem Zahlungsempfänger (Überweisung) / Zahler (Zahlungspflichtiger einer Lastschrift)
- Referenz im Reklamationsfall zu seiner Bank
- Zuordnungskriterium für Rückgaben

Aus diesen Gründen sollte die Zahlung in der End-to-End Identification vom Kunden eindeutig gekennzeichnet werden.

#### Anzahl Wiederholungen von XML-Elementen

Aus technischen Gründen<sup>5</sup> wird die Anzahl der Wiederholungen für einige XML-Elemente in den Schema-Definitionen nicht beschränkt. Für diese Elemente gelten trotzdem die folgenden Regeln:

Nachrichttyp	Element-Name	Maximale Anzahl Wiederholungen
pain.001	CdtTrfTxInf	9.999.999
pain.008	DrctDbtTxInf	9.999.999

---

<sup>5</sup> Einige validierende XML-Parser können nicht mit sehr großen, aber beschränkten Wiederholungen von XML-Elementen umgehen. Diese Parser versuchen, für jedes mögliche Vorkommen Speicher zu allokalieren, was zu einem Out-Of-Memory-Error führt.

## DFÜ – Abkommen

### Anlage 3: Spezifikation der Datenformate

---

pain.002	TxInfAndSts	9.999.999
pain.001, pain.008	PmtInf	9.999.999

Auch mit diesen Einschränkungen können Dokumente größer werden, als man heute für sinnvoll erachten würde. Deswegen wird empfohlen, dass Sender und Empfänger von SEPA-Dateien sich auf die maximal zugelassene Größe einigen.

#### Setzen von individuellen Präfixen

Das Setzen von individuellen Präfixen des inkludierten Namensraumes ist unzulässig. Im XML-Container ist eine Referenzierung ohne Präfix auf Ebene des inkludierten Dokuments durchzuführen (siehe Kapitel 9). Banken sind berechtigt, Dateien mit individuell gewählten Präfixen abzulehnen.

#### XML-Notation

Folgende Symbolik zur grafischen Darstellung von XML-Schemata wird verwendet:



Abbildung 1: Element

- Elemente werden in Rechtecke gesetzt.

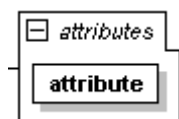


Abbildung 2: Attribut

- Attribute werden ebenfalls in Rechtecke gesetzt und von einem Kasten `attributes` umgeben.

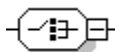


Abbildung 3: Auswahl (Choice)

- Eine Verzweigung entspricht `choice` bei XML-Schemata. Rechts vom Symbol verzweigen die Verbindungslinien zu den möglichen Alternativen. Es kann genau eine der Alternativen verwendet werden.



Abbildung 4: Sequenz (Sequence)

- Eine Sequenz entspricht `sequence` bei XML-Schemata. Rechts vom Symbol verzweigen die Verbindungslinien zu den einzelnen Sequenzelementen. Alle angegebenen Elemente müssen in der vorgegebenen Reihenfolge verwendet werden.
- Symbole mit durchgehender Umrandung deuten auf obligatorische Verwendung hin und entsprechen bei XML-Schemata dem Attribut `minOccurs=1` für Elemente bzw. `use=required` für Attribute.
- Gestrichelte Symbole deuten auf optionale Verwendung hin und entsprechen bei XML-Schemata dem Attribut `minOccurs=0` für Elemente bzw. `use=optional` für Attribute.
- Die Kennzeichnung `m..n` an der rechten unteren Ecke eines Elementsymbols begrenzt die Verwendung des Elements auf m- bis n-faches Vorkommen und entspricht `minOccurs=m maxOccurs=n` bei XML-Schemata; bei `m..∞` entsprechend `minOccurs=m maxOccurs=unbounded`.
- Elemente, Attribute und weitere Deklarationen, die zu einem komplexen Typ gehören, werden von einem gestrichelten, gelb hinterlegten Kasten umgeben.

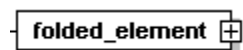


Abbildung 5: Ausgeblendete Elemente

- Elemente, die weitere Elemente enthalten, die aber im aktuellen Zusammenhang nicht gezeigt werden, werden durch ein + am rechten Rand dargestellt.

## DFÜ – Abkommen

### Anlage 3: Spezifikation der Datenformate

Die folgende Grafik zeigt beispielhaft die Verwendung der verschiedenen grafischen Elemente.

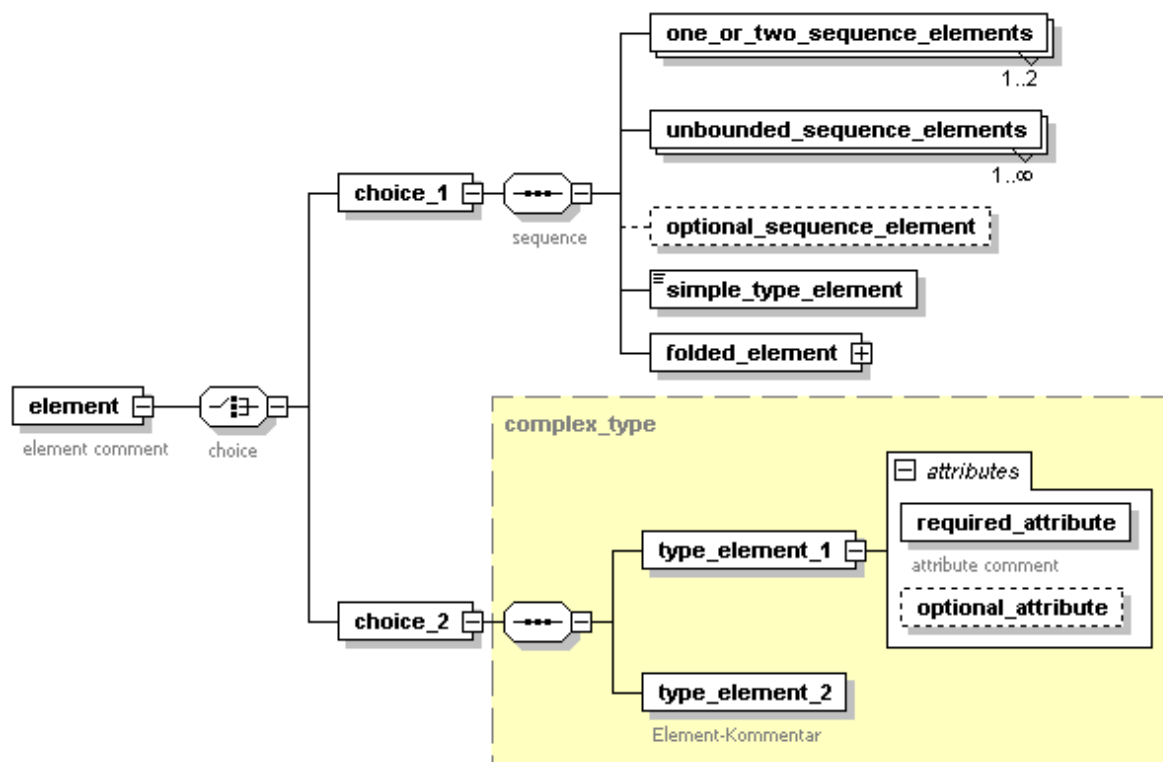


Abbildung 6: XML-Notation

In jedem Abschnitt werden zusätzlich zur Grafik die enthaltenen Elemente in einer Tabelle aufgeführt. Diese Tabelle dient zur Aufzählung der enthaltenen Elemente, die Struktur des XML-Baums kann ihr nicht entnommen werden. Elemente, deren Verwendung nicht zulässig ist, sind grau hinterlegt (dies ist bei den Formaten, die ein DK-TVS haben, in der Regel nicht der Fall, da alle nicht zulässigen Elemente im TVS ohnehin nicht vorhanden sind. Beim Payment Status Report und Haben-Avis für Echtzeitüberweisungen kommt dies häufiger vor).

### Navigierbare XML-Referenzen

Unter der Voraussetzung, dass Sie dieses Dokument online lesen, sind Referenzen auf XML-Elemente navigierbar. Wenn eine Tabelle zur Beschreibung eines XML-Elements den Verweis auf ein anderes Element enthält, können Sie zu dem entsprechenden Kapitel springen, indem Sie auf die Referenz klicken.

## 2.2 DK / EPC - Spezifikation für den SEPA-Zahlungsverkehr

In diesem Abschnitt werden die Datenformate für SEPA-Überweisungen, SEPA-Lastschriften, SEPA Payment Status Reports und Haben-Avise für SEPA-Echtzeitüberweisungen beschrieben.

### 2.2.1 Credit Transfer Initiation – pain.001.001.09

Die Nachricht wird zur elektronischen Beauftragung von Überweisungen durch Kunden an das überweisende Kreditinstitut verwendet.

#### BTF-Parameter / Auftragsart

Die SEPA-Nachricht Credit Transfer Initiation wird über die BTF-Parameter SCT///pain.001/ (resp. Auftragsart CCT) übertragen.

Die folgenden Abschnitte beschreiben einzelne XML-Elemente der Nachricht, angefangen beim Wurzelement.

#### Übersicht

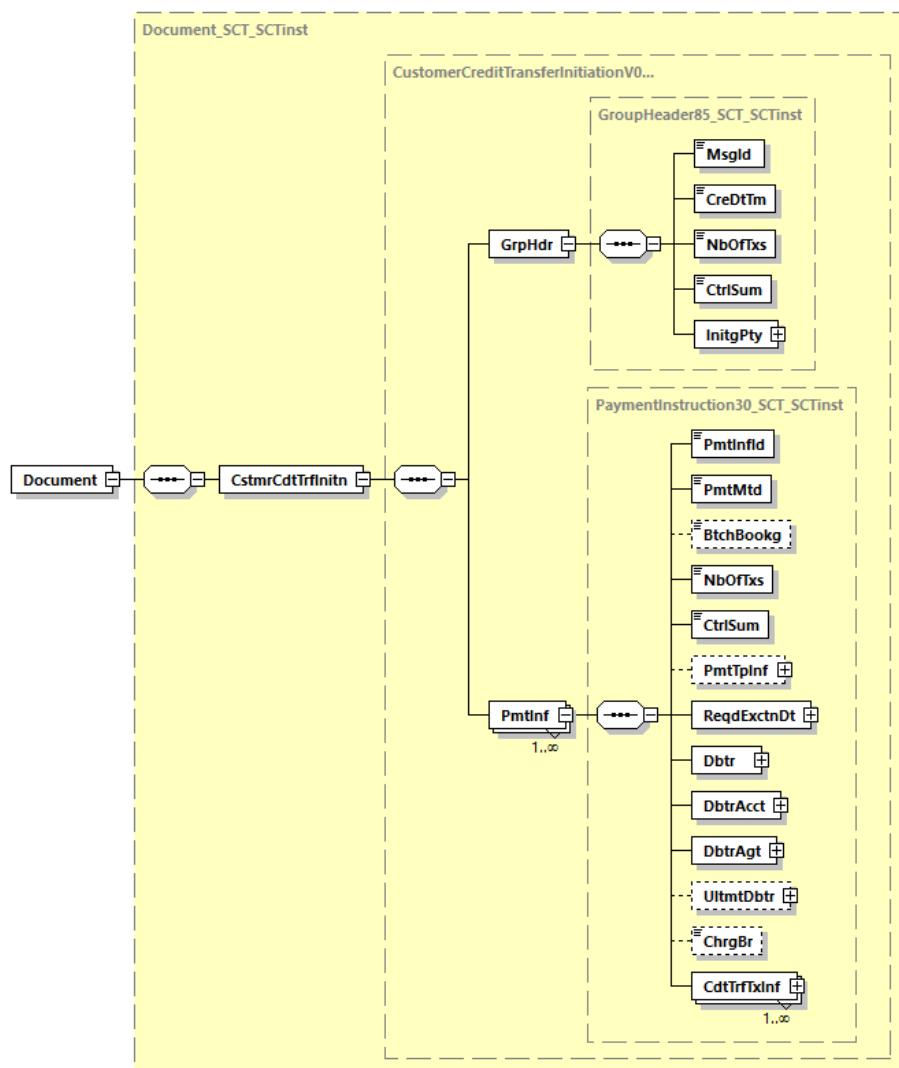


Abbildung 7: Übersicht pain.001.001.09

# DFÜ – Abkommen

## Anlage 3: Spezifikation der Datenformate

### 2.2.1.1 Document

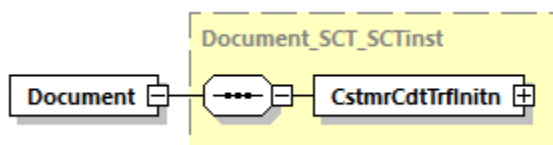


Abbildung 8: pain.001.001.09, Document

#### Definition

ISO 20022 XML-Nachricht: SEPA-Überweisungsschema. Dies ist das Wurzelement einer Nachricht pain.001.001.09.

#### XML-Tag

<Document>

#### Kardinalität

[1..1]

#### Regeln

	Name	XML-Tag	Kardinalität	Definition	Typ	EPC-/DK-Regeln
0	CustomerCreditTransferInitiation	<CstmrCdtTrfInitn>	[1..1]	siehe 2.2.1.2		

#### Beispiel

```
<?xml version="1.0" encoding="UTF-8"?>
<Document xmlns="urn:iso:std:iso:20022:tech:xsd:pain.001.001.09"
xmlns:xsi="http://www.w3.org/2001/XMLSchema-instance"
xsi:schemaLocation="urn:iso:std:iso:20022:tech:xsd:pain.001.001.09
pain.001.001.09.xsd">
  <CstmrCdtTrfInitn>
    <GrpHdr>
      <MsgId>Message-ID-4711</MsgId>
      <CreDtTm>2023-11-11T09:30:47.000Z</CreDtTm>
      <NbOfTxs>2</NbOfTxs>
      <CtrlSum>6655.86</CtrlSum>
      <InitgPty>
        <Nm>Initiator Name</Nm>
      </InitgPty>
    </GrpHdr>
    <PmtInf>
      <PmtInfId>Payment-Information-ID-4711</PmtInfId>
      <PmtMtd>TRF</PmtMtd>
      <BtchBookg>true</BtchBookg>
      <NbOfTxs>2</NbOfTxs>
      <CtrlSum>6655.86</CtrlSum>
      <PmtTpInf>
        <SvcLvl>
          <Cd>SEPA</Cd>
        </SvcLvl>
      </PmtTpInf>
    </PmtInf>
  </CstmrCdtTrfInitn>
</Document>
```

## DFÜ – Abkommen

### Anlage 3: Spezifikation der Datenformate

```
<ReqdExctnDt>2023-11-25</ReqdExctnDt>
<Dbtr>
  <Nm>Debtor Name</Nm>
</Dbtr>
<DbtrAcct>
  <Id>
    <IBAN>DE87200500001234567890</IBAN>
  </Id>
</DbtrAcct>
<DbtrAgt>
  <FinInstnId>
    <BICFI>BANKDEFFXXX</BICFI>
  </FinInstnId>
</DbtrAgt>
<ChrgBr>SLEV</ChrgBr>
<CdtTrfTxInf>
  <PmtId>
    <EndToEndId>OriginatorID1234</EndToEndId>
  </PmtId>
  <Amt>
    <InstdAmt Ccy="EUR">6543.14</InstdAmt>
  </Amt>
  <CdtrAgt>
    <FinInstnId>
      <BICFI>SPUEDE2UXXX</BICFI>
    </FinInstnId>
  </CdtrAgt>
  <Cdtr>
    <Nm>Creditor Name</Nm>
  </Cdtr>
  <CdtrAcct>
    <Id>
      <IBAN>DE21500500009876543210</IBAN>
    </Id>
  </CdtrAcct>
  <RmtInf>
    <Ustrd>Unstructured Remittance Information</Ustrd>
  </RmtInf>
</CdtTrfTxInf>
<CdtTrfTxInf>
  <PmtId>
    <EndToEndId>OriginatorID1235</EndToEndId>
  </PmtId>
  <Amt>
    <InstdAmt Ccy="EUR">112.72</InstdAmt>
  </Amt>
  <CdtrAgt>
    <FinInstnId>
      <BICFI>SPUEDE2UXXX</BICFI>
    </FinInstnId>
  </CdtrAgt>
  <Cdtr>
    <Nm>Other Creditor Name</Nm>
  </Cdtr>
  <CdtrAcct>
    <Id>
      <IBAN>DE21500500001234567897</IBAN>
    </Id>
  </CdtrAcct>
  <RmtInf>
    <Ustrd>Unstructured Remittance Information</Ustrd>
  </RmtInf>
</CdtTrfTxInf>
</PmtInf>
</CstmrCdtTrfInitn>
</Document>
```

### 2.2.1.2 Customer Credit Transfer Initiation

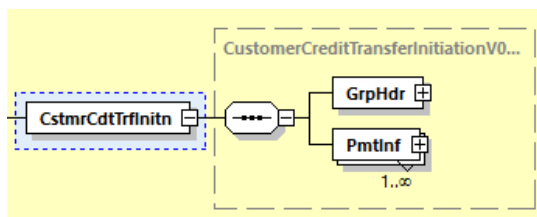


Abbildung 9 pain.001.001.09: Customer Credit Transfer Initiation

#### Definition

Überweisungsauftrag durch den Kunden

#### XML-Tag

<CstmrCdtTrfInittn>

#### Kardinalität

[1..1]

#### Regeln

	Name	XML-Tag	Kardinalität	Definition	Typ	EPC-/DK-Regeln
1	GroupHeader	<GrpHdr>	[1..1]	siehe 2.2.1.3		-
1	PaymentInformation	<PmtInf>	[1..n]	siehe 2.2.1.5		-

### 2.2.1.3 Group Header

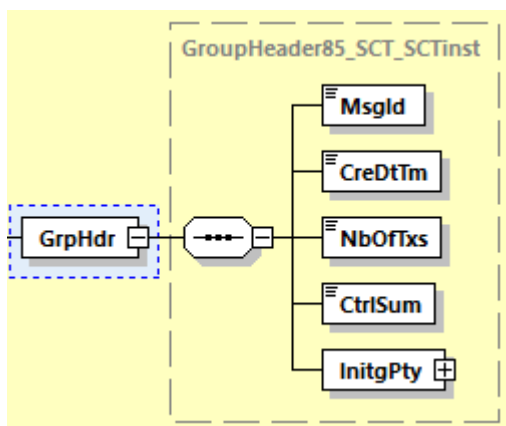


Abbildung 10: pain.001.001.09, Group Header



## DFÜ – Abkommen

### Anlage 3: Spezifikation der Datenformate

#### Definition

Kenndaten, die für alle Transaktionen innerhalb der SEPA-Nachricht gelten

#### XML-Tag

<GrpHdr>

#### Kardinalität

[1..1]

#### Regeln

	Name	XML-Tag	Kardinalität	Definition	Typ	EPC-/DK-Regeln
2	MessageIdentification	<MsgId>	[1..1]	Punkt-zu-Punkt-Referenz der anweisenden Partei für die folgende Partei in der Nachrichten-Kette, um die Nachricht (Datei) eindeutig zu identifizieren.	Max35Text	Die <MsgId> in Kombination mit der Kunden-ID oder der Auftraggeber-IBAN kann als Kriterium für die Verhinderung einer Doppelverarbeitung bei versehentlich doppelt eingereichten Dateien dienen und muss somit für jede neue pain-Nachricht einen neuen Wert enthalten.  Der zulässige Zeichensatz für diese Id wird im SEPA-Schema (TVS) durch ein Pattern eingeschränkt/abgeprüft, siehe Kapitel 2.3.1
2	CreationDateTime	<CreDtTm>	[1..1]	Datum und Zeit, wann die ZV-Nachricht durch die anweisende Partei erzeugt wurde.	ISODatetime	
2	NumberOfTransactions	<NbOfTxs>	[1..1]	Anzahl der einzelnen Transaktionen innerhalb der gesamten Nachricht	Max15NumericText	

## DFÜ – Abkommen

### Anlage 3: Spezifikation der Datenformate

	Name	XML-Tag	Kardinalität	Definition	Typ	EPC-/DK-Regeln
2	ControlSum	<CtrlSum>	[1..1]	Summe der Beträge aller Einzeltransaktionen in der gesamten Nachricht	DecimalNumber_SCT_SCTinst	Es sind maximal zwei Nachkommastellen zulässig.
2	InitiatingParty	<InitgPty>	[1..1]	siehe 2.2.1.4		Belegung ist auch abweichend von Debtor zugelassen. Empfehlung: Nur das Unterelement Name sollte verwendet werden.

### Beispiel

```

<GrpHdr>
  <MsgId>Message-ID-4711</MsgId>
  <CreDtTm>2022-11-11T09:30:47.000Z</CreDtTm>
  <NbOfTxes>2</NbOfTxes>
  <CtrlSum>6655.86</CtrlSum>
  <InitgPty>
    <Nm>Initiator Name</Nm>
  </InitgPty>

```

#### 2.2.1.4 Initiating Party

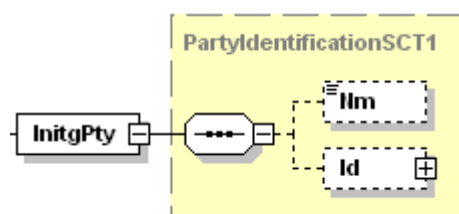


Abbildung 11: pain.001.001.09, Initiating Party

#### Definition

Informationen über die Partei, welche die Zahlung anweist, das heißt der Zahler (Auftraggeber) oder eine Partei, welche im Auftrag des Zahlers handelt.

#### XML-Tag

<InitgPty>

#### Kardinalität

[1..1]

# DFÜ – Abkommen

## Anlage 3: Spezifikation der Datenformate

### Regeln

	Name	XML-Tag	Kardinalität	Definition	Typ	EPC-/DK-Regeln
3	Name	<Nm>	[0..1]	Name	Max140Text_SCT_SCTInst	Name ist begrenzt auf 70 Zeichen.
3	Identification	<Id>	[0..1]	Siehe 2.2.1.8.2		Es wird empfohlen, diese Feldgruppe nicht zu verwenden.

### Beispiel

```

<InitgPty>
  <Nm>Initiator Name</Nm>
</InitgPty>
  
```

### 2.2.1.5 Payment Information

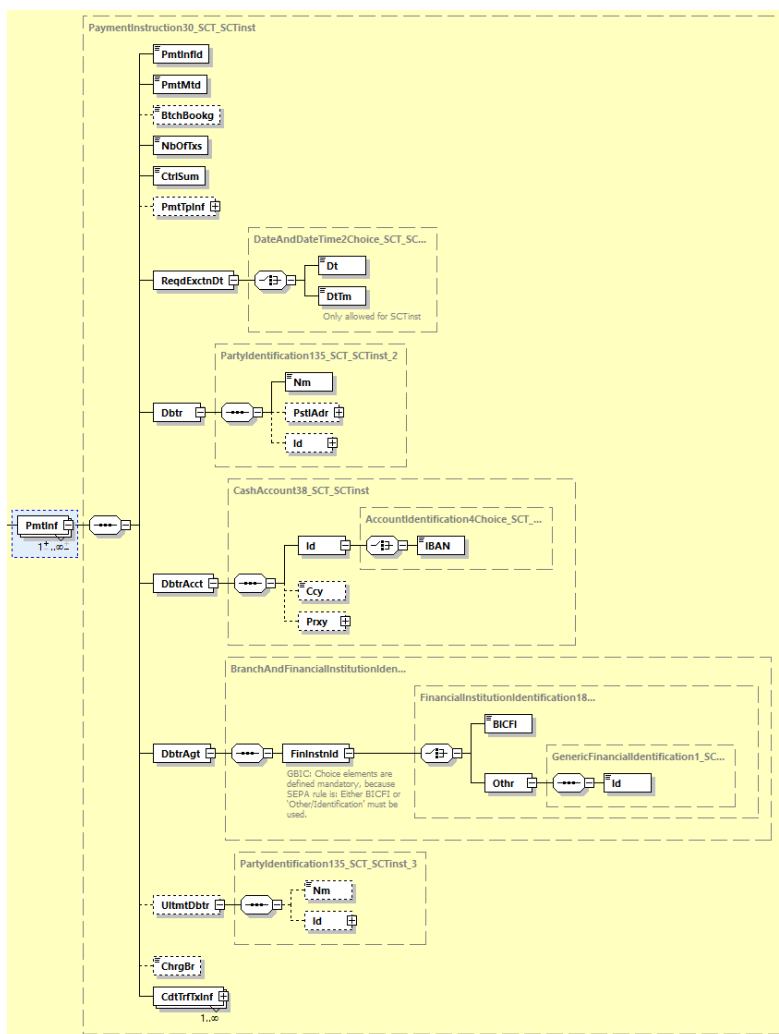


Abbildung 12: pain.001.001.09, Payment Information

## DFÜ – Abkommen

### Anlage 3: Spezifikation der Datenformate

#### Definition

Satz von Angaben (z. B. Auftraggeberkonto, Ausführungstermin), welcher für alle Einzeltransaktionen gilt. Entspricht einem logischen Sammler innerhalb einer physischen Datei.

#### XML-Tag

<PmtInf>

#### Kardinalität

[1..n]

#### Regeln

	Name	XML-Tag	Kardinalität	Definition	Typ	EPC-/DK-Regeln
2	PaymentInformationIdentification	<PmtInfId>	[1..1]	Referenz zur eindeutigen Identifizierung des Sammlers	Max35Text	Der zulässige Zeichensatz für diese Id wird im SEPA-Schema (TVS) durch ein Pattern eingeschränkt/abgeprüft, siehe Kapitel 2.3.1
2	PaymentMethod	<PmtMtd>	[1..1]	Zahlungsinstrument, z. B. Überweisung	PaymentMethod3Code	Enthält die Konstante TRF
2	BatchBooking	<BtchBookg>	[0..1]	Indikator, der aussagt, ob es sich um eine Sammelbuchung ( <i>true</i> ) oder eine Einzelbuchung handelt ( <i>false</i> )	BatchBookingIndicator	Nur wenn eine entsprechende Vereinbarung für Einzelbuchungen mit dem Kunden vorliegt, wird im Falle von Belegung mit <i>false</i> , jede Transaktion einzeln auf dem Kontoauszug des Zahlers (Auftraggebers) dargestellt.  Andernfalls immer Sammelbuchung (Default/ pre-agreed: <i>true</i> ).
2	NumberOfTransactions	<NbOfTxs>	[1..1]	Anzahl der einzelnen Transaktionen innerhalb des Payment Information Blocks	Max15NumericText	

	Name	XML-Tag	Kardinalität	Definition	Typ	EPC-/DK-Regeln
2	ControlSum	<CtrlSum>	[1..1]	Summe der Beträge aller Einzeltransaktionen innerhalb des Payment Information Blocks	DecimalNumber_SCT_SCTinst	Es sind maximal zwei Nachkommastellen zulässig.
2	PaymentTypeInformation	<PmtTpInf>	[0..1]	Transaktionstyp	PaymentTypeInformation26_SCT_SCTinst	Es wird empfohlen, <PmtTpInf> hier und nicht auf Einzeltransaktionsebene zu belegen. Zudem ist eine Belegung der Elementgruppe auf beiden Ebenen gleichzeitig nicht zulässig.
3	InstructionPriority	<InstrPrty>	[0..1]	Priorität der Ausführung der Zahlung.	Priority2Code	Wenn <InstrPrty> genutzt werden soll, dann ist es nur auf Payment-Information-Ebene zulässig und nicht auf Einzeltransaktionsebene.  Zulässige Codes: HIGH und NORM. Soweit nicht mit dem Kreditinstitut anders vereinbart, wird hier immer NORM interpretiert (also HIGH ignoriert).
3	ServiceLevel	<SvcLvl>	[1..1]	Vereinbarung oder Regel, nach der die Transaktion verarbeitet werden sollte	ServiceLevel8Choice_SCT_SCTinst	
4	Code	<Cd>	[1..1]	Code einer vorvereinbarten Serviceleistung zwischen den Parteien	ExternalServiceLevel1Code_SCT_SCTinst	Einziger zugelassener Wert aus der externen ISO20022-Codewahl ist SEPA.

**DFÜ – Abkommen**  
**Anlage 3: Spezifikation der Datenformate**

	Name	XML-Tag	Kardinalität	Definition	Typ	EPC-/DK-Regeln
3	LocalInstrument	<LclInstrm>	[0..1]	Zahlungsinstrument	LocalInstrument2Choice_SCT_SCTinst	Diese Elementgruppe darf bei SEPA-Überweisungen (SCT) nicht belegt sein. Details zur Verwendung unter SCT instSCTi <sup>inst</sup> siehe unter Kapitel 2.2.4
3	CategoryPurpose	<CtgyPurp>	[0..1]	Art der Zahlung	CategoryPurpose1Choice_SCT_SCTinst	
4	Code	<Cd>	[1..1]	Art der Zahlung in kodierter Form	ExternalCategoryPurpose1Code	Nur die Codes der externen ISO 20022-Codeliste sind zulässig. Hinweise dazu in Kapitel 2.2.4.  Hinweis: Diese Codes werden nicht im Kontoauszug dargestellt.
4	Proprietary	<Prtry>	[1..1]	In proprietärer Form	Max35Text	

	Name	XML-Tag	Kardinalität	Definition	Typ	EPC-/DK-Regeln
2	RequestedExecutionDate	<ReqdExctnDt>	[1..1]	Ausführungstermin	DateAndDateTime2Choice_SCT_SCTinst	<p>Vom Kunden gewünschter Ausführungstermin. Fällt der angegebene Termin auf keinen TARGET-Geschäftstag, so ist die Bank berechtigt, den folgenden TARGET-Geschäftstag als Ausführungstag anzugeben. Geht der Datensatz erst nach der von der Bank angegebenen Cut-Off-Zeit ein, so gilt der Auftrag erst am folgenden Geschäftstag als zugegangen.</p> <p>Banken sind nicht verpflichtet, Auftragsdaten zu verarbeiten, die mehr als 15 Kalendertage VOR dem Ausführungsdatum eingeliefert wurden.</p>
3	Date	<Dt>	[1..1]	Angegebenes Datum	ISODate	
3	DateTime	<DtTm>	[1..1]	Angegebene Zeit	ISODateTime	Für SCT nicht zulässig. Details zur Verwendung unter SCTinstSCT <sup>inst</sup> siehe unter Kapitel 2.2.4
2	Debtor	<Dbtr>	[1..1]	Zahler (Auftraggeber)	PartyIdentification135_SCT_SCTinst_2	

**DFÜ – Abkommen**  
**Anlage 3: Spezifikation der Datenformate**

	Name	XML-Tag	Kardinalität	Definition	Typ	EPC-/DK-Regeln
3	Name	<Nm>	[1..1]	Name	Max140Text_SCT_SCTinst	Das Feld ist mit dem Namen des Zahlers (Auftraggebers) oder des Kontoinhabers zu belegen. Name ist auf 70 Zeichen begrenzt.
3	PostalAddress	<PstlAdr>	[0..1]	siehe 2.2.1.8.1		Es wird empfohlen, diese Feldgruppe nicht zu belegen.
3	Identification	<Id>	[0..1]	siehe 2.2.1.8.2		Soweit belegt, dann ist dies die Id des Zahlers. Es wird jedoch empfohlen, diese Feldgruppe nicht zu belegen.
2	DebtorAccount	<DbtrAcct>	[1..1]	Konto des Zahlers (Auftraggebers)	CashAccount38_SCT_SCTinst	
3	Identification	<Id>	[1..1]	Identifikation des Kontos	AccountIdentification4Choice_SCT_SCTinst	
4	IBAN	<IBAN>	[1..1]	International Bank Account Number (IBAN)	IBAN2007Identifier	Ist mit einer gültigen IBAN (International Bank Account Number) zu belegen.  Diese kann maximal 34 Stellen lang sein.
3	Currency	<Ccy>	[0..1]	Währung des Kontos	ActiveOrHistoricCurrencyCode	Sollte nur verwendet werden, wenn die Kontonummer für mehrere Währungen gültig ist
3	Proxy	<Prxy>	[0..1]	Legt einen alternativen angenommenen Namen für die Identifizierung des Kontos an.	ProxyAccountIdentification1	Eine Belegung dieses Feldes (maximal 320 Zeichen) ist nur nach bilateraler Absprache mit der Bank möglich.



	Name	XML-Tag	Kardinalität	Definition	Typ	EPC-/DK-Regeln
2	DebtorAgent	<DbtrAgt>	[1..1]	Kreditinstitut des Zahlers (Auftraggebers)	BranchAndFinancialInstitutionIdentification6_SCT_SCTinst	
3	FinancialInstitutionIdentification	<FinInstnId>	[1..1]	eindeutige Identifikation eines Kreditinstituts	FinancialInstitutionIdentification18_SCT_SCTInst	Diese Gruppe ist im DK-TVS als Choice spezifiziert, da gemäß EPC entweder <BICFI> oder <Othr><Id> belegt werden muss.
4	BICFI	<BICFI>	[1..1]	Business Identifier Code (SWIFT-Code)	BICFIDec2014Identifier	Falls dieses Feld genutzt wird, ist es mit einem gültigen BIC zu belegen. Dieser kann 8 oder 11 Stellen lang sein.
4	Other	<Othr>	[1..1]	Andere Identifikation des Kreditinstitutes	GenericFinancialIdentification1_SCT_SCTInst	
5	Identification	<Id>	[1..1]	Identifikation	Max35Text	Falls das BICFI-Feld nicht genutzt wird, ist hier die Konstante NOTPROVIDED anzugeben.
2	UltimateDebtor	<UltmtDbtr>	[0..1]	Vom Kontoinhaber abweichender Zahler (Auftraggeber). Hat rein informatorischen Charakter.	PartyIdentification135_SCT_SCTInst_3	Wenn diese Feldgruppe belegt ist, dann darf sie auf Einzeltransaktionsebene nicht gefüllt sein.
3	Name	<Nm>	[0..1]	Name des abweichenden Zahlers (Auftraggebers)	Max140Text_SCT_SCTInst	Name ist auf 70 Zeichen begrenzt.
3	Identification	<Id>	[0..1]	siehe 2.2.1.8.2		Es wird empfohlen, das Feld nicht zu belegen.

## DFÜ – Abkommen

### Anlage 3: Spezifikation der Datenformate

	Name	XML-Tag	Kardinalität	Definition	Typ	EPC-/DK-Regeln
2	ChargeBearer	<ChrgBr>	[0..1]	Entgeltverrechnung; Code, der bedeutet, dass bestimmte Regeln Anwendung finden.	ChargeBearerType1Code	Es wird empfohlen, <ChrgBr> hier und nicht auf Einzeltransaktionsebene zu belegen. Zudem ist eine Belegung auf beiden Ebenen gleichzeitig nicht zulässig.  Falls belegt, enthält es die Konstante SLEV
2	CreditTransferTransactionInformation	<CdtTrfTxInf>	[1..n]	siehe 2.2.1.6		

#### Beispiel

```

<PmtInf>
  <PmtInfId>Payment-Information-ID-4711</PmtInfId>
  <PmtMtd>TRF</PmtMtd>
  <BtchBookg>true</BtchBookg>
  <NbOfTxes>2</NbOfTxes>
  <CtrlSum>6655.86</CtrlSum>
  <PmtTpInf>
    <SvcLvl>
      <Cd>SEPA</Cd>
    </SvcLvl>
  </PmtTpInf>
  <ReqdExctnDt>2023-11-25</ReqdExctnDt>
  <Dbtr>
    <Nm>Debtor Name</Nm>
  </Dbtr>
  <DbtrAcct>
    <Id>
      <IBAN>DE87200500001234567890</IBAN>
    </Id>
  </DbtrAcct>
  <DbtrAgt>
    <FinInstnId>
      <BICFI>BANKDEFFXXX</BICFI>
    </FinInstnId>
  </DbtrAgt>
  <ChrgBr>SLEV</ChrgBr>
  <CdtTrfTxInf>
    <PmtId>
      <EndToEndId>OriginatorID1234</EndToEndId>
    </PmtId>
    <Amt>
      <InstdAmt Ccy="EUR">6543.14</InstdAmt>
    </Amt>
    <CdtrAgt>
      <FinInstnId>
        <BICFI>SPUEDE2UXXX</BICFI>
      </FinInstnId>
    </CdtrAgt>
  </CdtTrfTxInf>

```

## DFÜ – Abkommen

### Anlage 3: Spezifikation der Datenformate

---

```
<Nm>Creditor Name</Nm>
</Cdtr>
<CdtrAcct>
  <Id>
    <IBAN>DE21500500009876543210</IBAN>
  </Id>
</CdtrAcct>
<RmtInf>
  <Ustrd>Unstructured Remittance Information</Ustrd>
</RmtInf>
</CdtTrfTxInf>
<CdtTrfTxInf>
  <PmtId>
    <EndToEndId>OriginatorID1235</EndToEndId>
  </PmtId>
  <Amt>
    <InstdAmt Ccy="EUR">112.72</InstdAmt>
  </Amt>
  <CdtrAgt>
    <FinInstnId>
      <BICFI>SPUEDE2UXXX</BICFI>
    </FinInstnId>
  </CdtrAgt>
  <Cdtr>
    <Nm>Other Creditor Name</Nm>
  </Cdtr>
  <CdtrAcct>
    <Id>
      <IBAN>DE21500500001234567897</IBAN>
    </Id>
  </CdtrAcct>
  <RmtInf>
    <Ustrd>Unstructured Remittance Information</Ustrd>
  </RmtInf>
</CdtTrfTxInf>
</PmtInf>
```

2.2.1.6 Credit Transfer Transaction Information

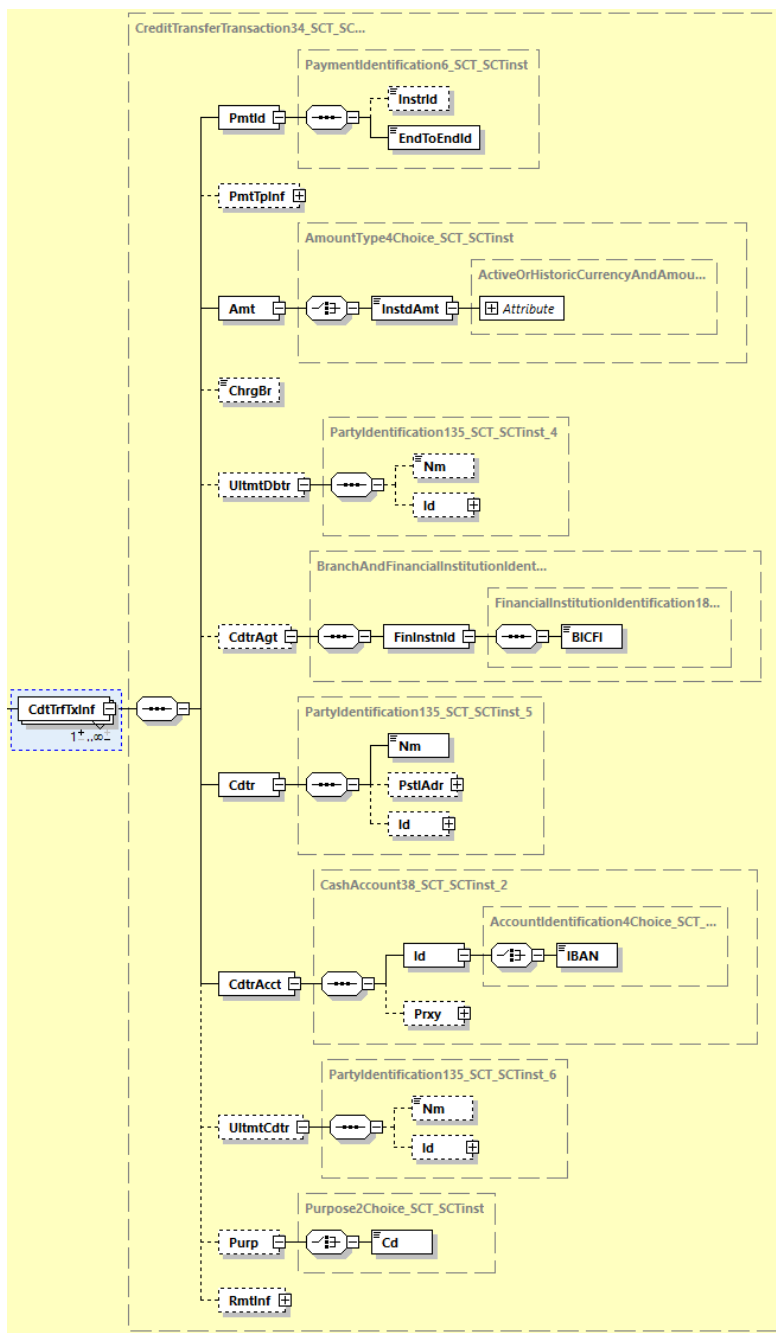


Abbildung 13: pain.001.001.09, Credit Transfer Transaction Information

**Definition**

Einzeltransaktion

**XML-Tag**

<CdtTrfTxInf>

**Kardinalität**

[1..n] (s. Anmerkung in Kapitel 2.1)

Regeln

	Name	XML-Tag	Kardinalität	Definition	Typ	EPC-/DK-Regeln
3	PaymentIdentification	<PmtId>	[1..1]	Referenzierung dieser Transaktion	PaymentIdentification6_SCT_SCTInst	Der zulässige Zeichensatz für diese beiden Ids wird im SEPA-Schema (TVS) durch ein Pattern eingeschränkt/abgeprüft, siehe Kapitel 2.3.1
4	InstructionIdentification	<InstrId>	[0..1]	eindeutige Transaktionsreferenz des Zahlers (Auftraggebers) an sein Kreditinstitut (Punkt-zu-Punkt-Referenz)	Max35Text	Feld sollte nur bei Einschaltung eines technischen Dienstleisters durch diesen mit der eigenen Referenz belegt werden.  Der zulässige Zeichensatz für diese Id wird im SEPA-Schema (TVS) durch ein Pattern eingeschränkt/abgeprüft, siehe Kapitel 2.3.1
4	EndToEndIdentification	<EndToEndId>	[1..1]	eindeutige Referenz des Zahlers (Auftraggebers)  Diese Referenz wird unverändert durch die gesamte Kette bis zum Zahlungsempfänger geleitet (Ende-zu-Ende-Referenz).	Max35Text	Es wird empfohlen, jede Überweisung mit einer eindeutigen Referenz zu belegen.  Der zulässige Zeichensatz für diese Id wird im SEPA-Schema (TVS) durch ein Pattern eingeschränkt/abgeprüft, siehe Kapitel 2.3.1  Ist keine Referenz vorhanden muss die Konstante NOTPROVIDED benutzt werden.

	Name	XML-Tag	Kardinalität	Definition	Typ	EPC-/DK-Regeln
3	PaymentTypeInfo	<PmtTpInf>	[0..1]	Transaktionstyp	PaymentTypInformation26	Es wird empfohlen, die Feldgruppe <PmtTpInf> auf Sammlerebene und nicht hier zu belegen. Zudem ist eine Belegung der Elementgruppe auf beiden Ebenen gleichzeitig nicht zulässig.
4	ServiceLevel	<SvcLvl>	[1..1]	Vereinbarung oder Regel, nach der die Transaktion verarbeitet werden sollte	ServiceLevel8Choice_SCT_Inst	
5	Code	<Cd>	[1..1]	Code einer vorvereinbarten Serviceleistung zwischen den Parteien	ExternalServiceLevel1Code_SCT_Inst	Einziger zugelassener Wert aus der externen ISO 20022-Codeliste ist für SEPA-Zahlungen SEPA.
4	LocalInstrument	<LclInstrm>	[0..1]	Zahlungsinstrument	LocalInstrument2Choice_SCT_Inst	Diese Elementgruppe darf bei SEPA-Überweisungen nicht belegt sein.
5	Code	<Cd>	[1..1]	In kodierter Form	ExternalLocalInstrument1Code	
4	CategoryPurpose	<CtgyPurp>	[0..1]	Art der Zahlung in kodierter Form	CategoryPurpose1Choice_SCT_Inst	
5	Code	<Cd>	[1..1]	Art der Zahlung in kodierter Form	ExternalCategoryPurpose1Code	Nur die Codes der externen ISO 20022-Codeliste sind zulässig. Hinweise dazu in Kapitel 2.3.  Hinweis: Diese Codes werden nicht im Kontoauszug dargestellt.
5	Proprietary	<Prtry>	[1..1]	In proprietärer Form	Max35Text	

	Name	XML-Tag	Kardinalität	Definition	Typ	EPC-/DK-Regeln
3	Amount	<Amt>	[1..1]	Betrag	AmountType4Choice_SCT_SCTInst	
4	InstructedAmount	<InstdAmt>	[1..1]	beauftragter Betrag	ActiveOrHistoricCurrencyAndAmount_SCT_SCTInst	Ist mit einem Geldbetrag zu belegen, das Dezimaltrennzeichen ist ein Punkt.
3	ChargeBearer	<ChrgBr>	[0..1]	Entgeltverrechnung; Code, der bedeutet, dass bestimmte Regeln Anwendung finden.	ChargeBearerType1Code	Es wird empfohlen, <ChrgBr> auf Sammlerebene und nicht hier zu belegen. Zudem ist eine Belegung auf beiden Ebenen gleichzeitig nicht zulässig. Falls belegt, enthält es die Konstante SLEV.
3	UltimateDebtor	<UltmtDbtr>	[0..1]	Abweichender Zahler (Auftraggeber). Hat rein informatorischen Charakter.	PartyIdentification135_SCT_SCTInst_4	Wenn diese Feldgruppe belegt ist, dann darf sie auf Sammlerebene nicht gefüllt sein.
4	Name	<Nm>	[0..1]	Name	Max140Text_SCT_SCTInst	Name ist begrenzt auf 70 Zeichen.
4	Identification	<Id>	[0..1]	siehe 2.2.1.8.2		Es wird empfohlen, die Feldgruppe nicht zu belegen.
3	CreditorAgent	<CdtrAgt>	[0..1]	Kreditinstitut des Zahlungsempfängers	BranchAndFinancialInstitutionIdentification6_SCT_SCTInst_2	
4	FinancialInstitutionIdentification	<FinInstnId>	[1..1]	eindeutige Identifikation eines Kreditinstituts	FinancialInstitutionIdentification18_SCT_SCTInst	
5	BICFI	<BICFI>	[1..1]	Business Identifier Code (SWIFT-Code gemäß ISO 9362)	BICFIDec2014Identifier	

**DFÜ – Abkommen**  
**Anlage 3: Spezifikation der Datenformate**

	Name	XML-Tag	Kardinalität	Definition	Typ	EPC-/DK-Regeln
3	Creditor	<Cdtr>	[1..1]	Zahlungsempfänger	PartyIdentification135_SCT_SCTInst_5	
4	Name	<Nm>	[1..1]	Name	Max140Text_SCT_SCTInst	Name ist begrenzt auf 70 Zeichen.
4	PostalAddress	<PstlAdr>	[0..1]	siehe 2.2.1.8.1		
4	Identification	<Id>	[0..1]	siehe 2.2.1.8.2		Es wird empfohlen, die Feldgruppe nicht zu belegen.
3	CreditorAccount	<CdtrAcct>	[1..1]	Konto des Zahlungsempfängers	CashAccount238_SCT_SCTInst_2	
4	Identification	<Id>	[1..1]	Identifikation des Kontos	AccountIdentification4Choice_SCT_SCTInst_2	
5	IBAN	<IBAN>	[1..1]	International Bank Account Number (IBAN)	IBAN2007Identifier	Ist mit einer gültigen IBAN (International Bank Account Number) zu belegen.  Diese kann maximal 34 Stellen lang sein.
4	Proxy	<Prxy>	[0..1]	Legt einen alternativen angenommenen Namen für die Identifizierung des Kontos an.	ProxyAccountIdentification1	Eine Belegung dieses Feldes (maximal 320 Zeichen) ist nur nach bilateraler Absprache mit der Bank möglich.
3	UltimateCreditor	<UltmtCdtr>	[0..1]	Abweichender Zahlungsempfänger. Hat rein informativ Charakter.	PartyIdentification135_SCT_SCTInst_6	
4	Name	<Nm>	[0..1]	Name	Max140Text_SCT_SCTInst	Name ist begrenzt auf 70 Zeichen.
4	Identification	<Id>	[0..1]	siehe 2.2.1.8.2		Es wird empfohlen, die Feldgruppe nicht zu belegen.



## DFÜ – Abkommen

### Anlage 3: Spezifikation der Datenformate

	Name	XML-Tag	Kardinalität	Definition	Typ	EPC-/DK-Regeln
3	Purpose	<Purp>	[0..1]	Art der Zahlung	Purpose2Choice_SCT_SCTinst	
4	Code	<Cd>	[1..1]	In kodierter Form	ExternalPurpose1Code	Nur die Codes der externen ISO 20022-Code-Liste sind zulässig. Hinweise dazu in Kapitel 2.3.2. <sup>6</sup>  Im Kontoauszug im Format MT940/942 werden nicht alle Codes dargestellt (Zuordnungen von Purpose Codes auf bestimmte GVC des MT940/942 siehe nachfolgende Tabelle).
3	RemittanceInformation	<RmtInf>	[0..1]	siehe 2.2.1.7		Es wird entweder <Ustrd> oder <Strd>, belegt, jedoch nicht beide

#### Darstellung von Purpose Codes als GVC mit MT940/942

Purpose Code	Mapping auf GVC
RINP	152
BONU, PENS, SALA, PAYR, SPSP	153
BENE, GOVT, SSBE	156
CHAR	119 bzw. 169
CBFF	154
CBFR	155
IVPT	167 (Zuordnung nur für den Fall, dass der strukturierte Verwendungszweck linksbündig mit „RF“ belegt ist)

<sup>6</sup> Wenn im unstrukturierten Verwendungszweck Informationen über (Alters-) Vermögenswirksame Leistungen eingestellt sind, muss in diesem Fall der Purpose Code CBFF (Capital building fringe fortune) für Vermögenswirksame Leistungen bzw. der Purpose Code CBFR (Capital building fringe fortune for retirement) für Altersvermögenswirksame Leistungen verwendet werden, um regelmäßiges Scannen des Verwendungszwecks zu vermeiden.

## DFÜ – Abkommen

### Anlage 3: Spezifikation der Datenformate

---

Siehe auch entsprechende Fußnoten bei den GVCs in Kapitel 8.2.6

#### Beispiel

```
<CdtTrfTxInf>
  <PmtId>
    <EndToEndId>OriginatorID1234</EndToEndId>
  </PmtId>
  <Amt>
    <InstdAmt Ccy="EUR">6543.14</InstdAmt>
  </Amt>
  <CdtrAgt>
    <FinInstnId>
      <BICFI>SPUEDE2UXXX</BICFI>
    </FinInstnId>
  </CdtrAgt>
  <Cdtr>
    <Nm>Creditor Name</Nm>
  </Cdtr>
  <CdtrAcct>
    <Id>
      <IBAN>DE25370502991000122343</IBAN>
    </Id>
  </CdtrAcct>
  <RmtInf>
    <Ustrd>Unstructured Remittance Information</Ustrd>
  </RmtInf>
</CdtTrfTxInf>
```

2.2.1.7 Remittance Information

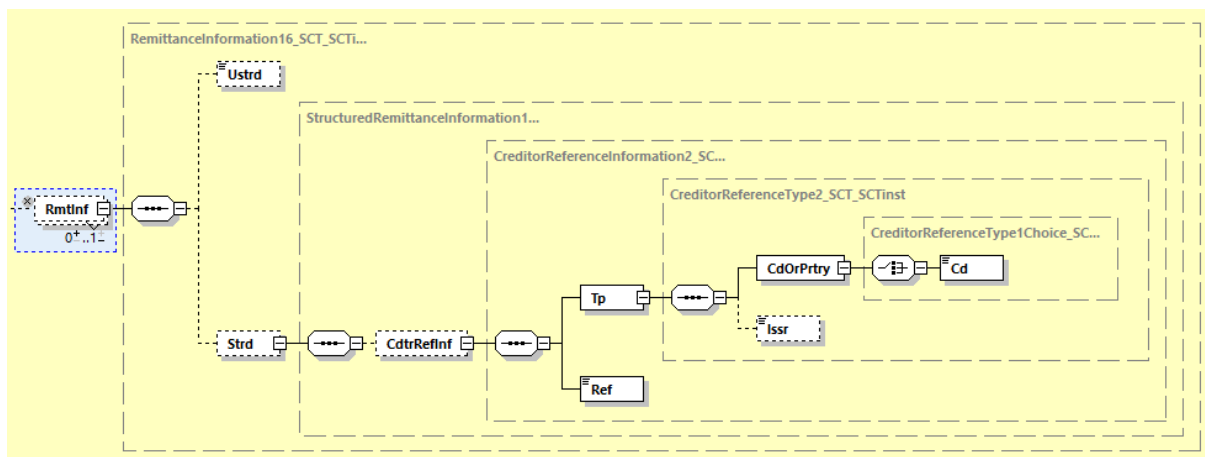


Abbildung 14: pain.001.001.09, Remittance Information

**Definition**

Verwendungszweck

**XML-Tag**

<RmtInf>

**Kardinalität**

[0..1]

**DFÜ – Abkommen**  
**Anlage 3: Spezifikation der Datenformate**

---

**Regeln**

	Name	XML-Tag	Kardinalität	Definition	Typ	EPC-/DK-Regeln
4	Unstructured	<Ustrd>	[1..1]	unstrukturierter Verwendungszweck	Max140Text	<p>Es wird empfohlen, den unstrukturierten Verwendungszweck zu verwenden. In bilateraler Abstimmung zwischen Zahlungsempfänger und Zahler (Auftraggeber) kann der unstrukturierte Verwendungszweck strukturierte Informationen enthalten. Die EPC Guidance EPC088-22 ist zu beachten. Ausführungen dazu unter dieser Tabelle.</p> <p>Im Falle von Vermögenswirksamen Leistungen (VL) oder Altersvermögens wirksamen Leistungen (AVWL) ist dieses Feld wie folgt zu nutzen:          „XXJ/Vertragsnummer“          Hinweis: Der Name des VL- oder AVWL-Empfängers kann ggf. im Datenelement „Ultimate Creditor“ hinterlegt werden.<sup>7</sup></p>

---

<sup>7</sup> Um regelmäßiges Scannen des Verwendungszwecks zu vermeiden, muss bei VL- oder AVWL-Zahlungen der Purpose Code CBFF (Capital building fringe fortune) für Vermögenswirksame Leistungen bzw. der Purpose Code CBFR (Capital building fringe fortune for retirement) für Altersvermögenswirksame Leistungen eingestellt werden. Die Buchstaben „XX“ sind wahlweise durch „00“ oder durch den jeweiligen

**DFÜ – Abkommen**  
**Anlage 3: Spezifikation der Datenformate**

	Name	XML-Tag	Kardinalität	Definition	Typ	EPC-/DK-Regeln
4	Structured	<Strd>	[1..1]	strukturierter Verwendungszweck	Structured Remittance Information 16_SCT_SCTinst	Nur die Einstellung einer strukturierten Referenz des Zahlungsempfängers gemäß ISO 11649 <sup>8</sup> ist zulässig.  Der Inhalt des Feldes darf 140 Zeichen nicht überschreiten. Dabei werden alle enthaltenen Zeichen, auch Tags und Sonderzeichen (insbesondere Blanks), gezählt, die Tags <Strd> und </Strd> selber hingegen nicht.
5	CreditorReferenceInformation	<CdtrRefInf>	[0..1]	vom Zahlungsempfänger vergebene, eindeutige Referenz für die Überweisung.  Diese Feldgruppe kann insbesondere die „Structured Creditor Reference to Remittance Information“ gemäß ISO 11649 enthalten. In diesem Fall hat das Feld <Ref> folgendes Format: <b>RF</b> <Prüfziffer><max. 21 Zeichen>	CreditorReferenceInformation2_SCT_SCTinst	Die Bank des Zahlers (Auftraggeber) ist nicht verpflichtet, die Inhalte dieser Feldgruppe zu validieren.
6	Type	<Tp>	[1..1]	Art der Referenz	CreditorReferenceType2_SCT_SCTinst	

%-Satz der Sparzulage, der Buchstabe „J“ durch die letzte Ziffer des Jahres, für das die Leistung gelten soll, zu ersetzen.

<sup>8</sup> Wenn im strukturierten Verwendungszweck eine Referenz nach ISO 11649 (prüfziffergesicherte Referenzdaten (RF)) eingestellt ist, wird empfohlen, den Purpose Code IVPT (Invoice Payment) zu verwenden.

## DFÜ – Abkommen

### Anlage 3: Spezifikation der Datenformate

	Name	XML-Tag	Kardinalität	Definition	Typ	EPC-/DK-Regeln
7	CodeOrProprietary	<CdOrPrtry>	[1..1]	Spezifikation des Dokumenttyps	CreditorReferenceType1Choice_SCT_SCTInst	
8	Code	<Cd>	[1..1]	Codes zur Spezifikation des Dokumenttyps	DocumentType3Code	Zulässiger Code ist nur SCOR.
7	Issuer	<Issr>	[0..1]	Aussteller der Referenz	Max35Text	
6	Reference	<Ref>	[1..1]	Eindeutige Referenz des Zahlungsempfängers	Max35Text	Wenn die Referenz eine Prüfziffer enthält, ist die empfangende Bank nicht verpflichtet, diese zu prüfen bzw. sie ist berechtigt, bei fehlgeschlagener Prüfung die Weiterverarbeitung dennoch fortzusetzen.  Es wird bei Nutzung der Creditor Reference gemäß ISO 11649 empfohlen, die Prüfziffer zu verifizieren.

Die EPC Guidance EPC088-22 (Improve Transparency for Retail Payment End-Users) enthält Empfehlungen zur Angabe der Informationen AN WEN (Name des Zahlungsempfängers/Begünstigten), WO (Ort des Kaufes) und WANN (Zeitpunkt des Kaufes). Es wird empfohlen, die dafür in der pain.001-Nachricht vorgesehenen spezifischen Elemente zu nutzen. Sollte kein solches spezifiziert sein bzw. Ergänzungen notwendig sein, dann sollte diese Angabe unter <RmtInf><Ustrd> erfolgen.

Dabei geht es um Zahlungssituationen, wo ein HandelsnameHandelsname, ein von der offiziellen Adresse abweichender Kaufort und/oder das Datum (Uhrzeit) der Transaktion auftreten können. In Anbetracht des derzeitigen Spektrums an geeigneten Attributen und ihrer derzeitigen maximalen Zeichenkapazität wird Zahlungsempfängern und ZDL empfohlen, der Übermittlung der folgenden Zusatzinformationen Priorität einzuräumen

## DFÜ – Abkommen

### Anlage 3: Spezifikation der Datenformate

---

#### AN WEN (Name des Zahlungsempfängers/Begünstigten)

Name des Begünstigten (juristische Person)

→ <Crdtr><Nm>

Handelsname des Begünstigten, falls abweichend von juristischer Person

→ <RmtInf><Ustrd>

#### WO (Ort des Kaufes)

Offizielle Adresse des Begünstigten beim Kauf von Waren und Dienstleistungen

→ <Crdtr><PstlAdr>

Beim Kauf an bestimmten Orten (Geschäft, Restaurant etc.) Angabe des Landes oder Ländercodes und der Stadt

→ <RmtInf><Ustrd>

Bei Onlinekäufen Angabe der Website oder Online-Plattform des Begünstigten, sowie Land oder Ländercode, Stadt oder Postleitzahl

→ <RmtInf><Ustrd>

Bei zentral verarbeiteten Transaktionen (am Hauptsitz statt in einer lokalen Zweigstelle), sollte der Ort der Transaktion neben dem Standort des Hauptsitzes, an dem der Begünstigte seine Buchhaltung führt, angegeben werden

→ <RmtInf><Ustrd>

#### WANN (Zeitpunkt des Kaufes)

Es ist kein eigenes Feld für den tatsächlichen Zeitpunkt des Kaufes oder Inanspruchnahme der Dienstleistung vorhanden.

Daher Angabe von entsprechendem Datum und Uhrzeit der Transaktion

→ <RmtInf><Ustrd>

Weitere Informationen finden Sie im „EPC Guidance Document Improve Transparency for Retail Payment End-Users“ (EPC088-22).

#### Beispiel 1:

Ergänzung des unstrukturierten Verwendungszwecks um Angaben in der Reihenfolge "AN WEN", "WO" und/oder "WANN (109 verwendete Zeichen):

```
<RmtInf>
  <Ustrd> The Shopping Paradise/Boulevard des Marchands 123/2020-12-
24T11:37/Purchase Nr 1234567890AZ - Merry Christmas </Ustrd>
</RmtInf>
```

Quelle: EPC Guidance Document Improve Transparency for Retail Payment End-Users“ (EPC088-22)

#### Beispiel 2: Üblicher unstrukturierter Verwendungszweck (Freitext)

```
<RmtInf>
  <Ustrd>Unstructured Remittance Information</Ustrd>
</RmtInf>
```

### 2.2.1.8 Mehrfach verwendete Strukturen

Auf diese Elementgruppen wird mehrfach verwiesen. Die Schachtelungstiefe (siehe erste Spalte der Tabellen) der Elemente ist hier so zu verstehen, dass die angegebene Zahl der jeweiligen Position im Schema hinzuzuaddieren ist.

Die Tabelle ist daher mit einem Pluszeichen in der Spaltenüberschrift gekennzeichnet.

#### 2.2.1.8.1 Postal Address

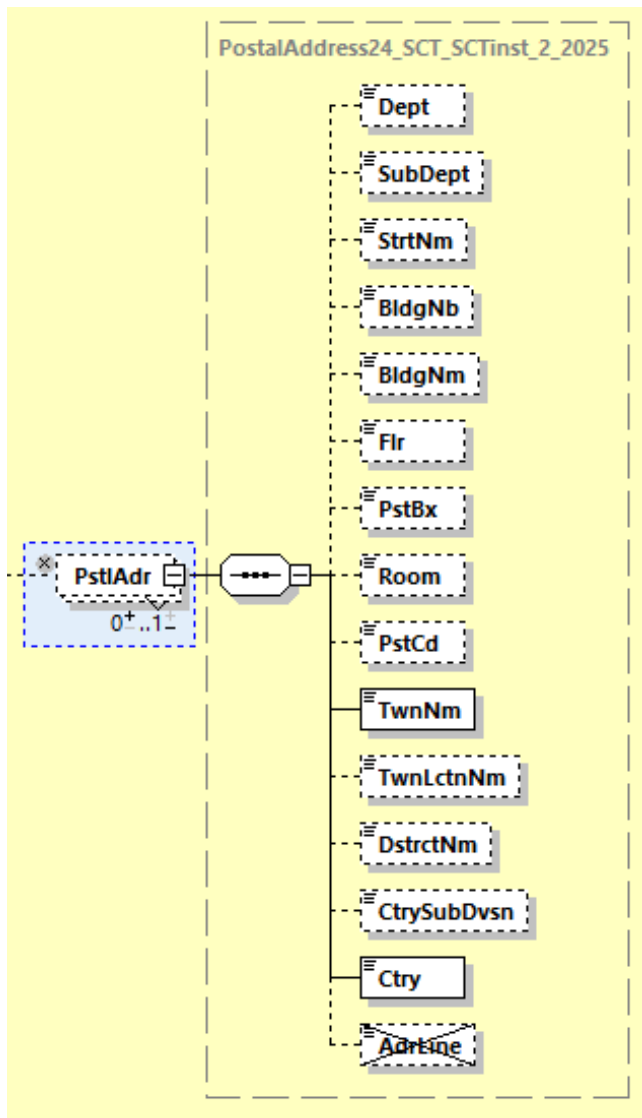


Abbildung 15: pain.001.001.09, Postal Address



# DFÜ – Abkommen

## Anlage 3: Spezifikation der Datenformate

---

### Definition

Postadresse der betreffenden Partei.

### DK-Regel ab ISO-Version 2019 (gültig ab 11/2023 bzw. ab GBIC\_4):

Im Falle einer Adressangabe muss diese strukturiert sein, d.h. mindestens Stadt/Land (d.h. <TwnNm> und <Ctry>) sind belegt, weitere Adresselemente sind zulässig. <AdrLine> darf nicht belegt werden. Die Deutsche Kreditwirtschaft empfiehlt Firmenkunden, die heute bereits (unstrukturiert) Adressen (per <AdrLine>) angeben, diese im Rahmen der Umstellung auf die ISO-Version 2019 auf die strukturierte Darstellung umzustellen, da <AdrLine> ab November 2025 nicht mehr zulässig sein wird<sup>9</sup>.

### XML-Tag

<PstlAdr>

### Kardinalität

[0..1]

### Regeln

+	Name	XML-Tag	Kardinalität	Definition	Typ	EPC-/DK-Regeln
1	Department	<Dept>	[0..1]	Abteilung	Max70Text	
1	SubDepartment	<SubDept>	[0..1]	Unterabteilung	Max70Text	
1	StreetName	<StrtNm>	[0..1]	Straße	Max70Text	
1	BuildingNumber	<BldgNb>	[0..1]	Gebäudenummer	Max16Text	
1	BuildingName	<BldgNm>	[0..1]	Name des Gebäudes	Max35Text	
1	Floor	<Flr>	[0..1]	Geschoss/Stockwerk	Max70Text	
1	PostBox	<PstBx>	[0..1]	Postfach	Max16Text	
1	Room	<Room>	[0..1]	Zimmernummer	Max70Text	

---

<sup>9</sup> Gemäß EPC Implementation Guidelines 2023 sind unstrukturierte Adressangaben (d.h. (nur <AdrLine> und (optional) <Ctry> sind belegt) **nur noch bis 11/2025** zulässig. Die DK empfiehlt daher beim Umstieg auf das neue SEPA-Format (ISO-Version 2019), direkt auf die strukturierte Angabe zu wechseln und hat das DK-TVS (GBIC\_4) für SCT entsprechend vorbereitet (die Regeln finden sich in diesem Kapitel). Kunden, die bis 11/2025 noch unstrukturierte Adressangaben machen wollen, wird empfohlen, das SEPA-Vorgänger-Format (GBIC\_3) zu verwenden (vergleiche <https://www.ebics.de/de/datenformate/format-lifecycle>). Kunden, die zwar bereits die ISO-Version 2019, jedoch noch unstrukturierte Adressen verwenden wollen, steht dazu das EPC-TVS zur Verfügung, das diese Wahlmöglichkeit noch bis 11/2025 bietet (zu finden unter <https://www.europeanpaymentscouncil.eu/>). Dazu ist ein EBICS-Geschäftsvorfall zu vereinbaren, der jedoch nur bis 11/2025 verwendbar ist. Es ist zu beachten, dass das EPC-TVS nicht alle Syntaxvorgaben überprüft (Pflichtfelder strukturierte Adresse; entweder/oder-Regel strukturiert/unstrukturiert). Eine korrekte Belegung ist jedoch sicherzustellen, da es sonst zu Abweisungen kommen kann. Es wird Kunden daher dringend empfohlen, eine der o.g. Optionen via GBIC-TVS zu nutzen.

## DFÜ – Abkommen

### Anlage 3: Spezifikation der Datenformate

+	Name	XML-Tag	Kardinalität	Definition	Typ	EPC-/DK-Regeln
1	PostCode	<PstCd>	[0..1]	Postleitzahl	Max16Text	
1	TownName	<TwnNm>	[1..1]	Stadt	Max35Text	Ist zu belegen
1	TownLocationName	<TwnLctnNm>	[0..1]	Stadtteil/-lage	Max35Text	
1	DistrictName	<DstrctNm>	[0..1]	Distrikt/ Verwaltungsbe- zirk	Max35Text	
1	CountrySubDivision	<CtrySubDvsn>	[0..1]	Untereinheit eines Landes, z.B. Bundesland	Max35Text	
1	Country	<Ctry>	[1..1]	Land	CountryCode	Ist zu belegen

#### 2.2.1.8.2 Identification

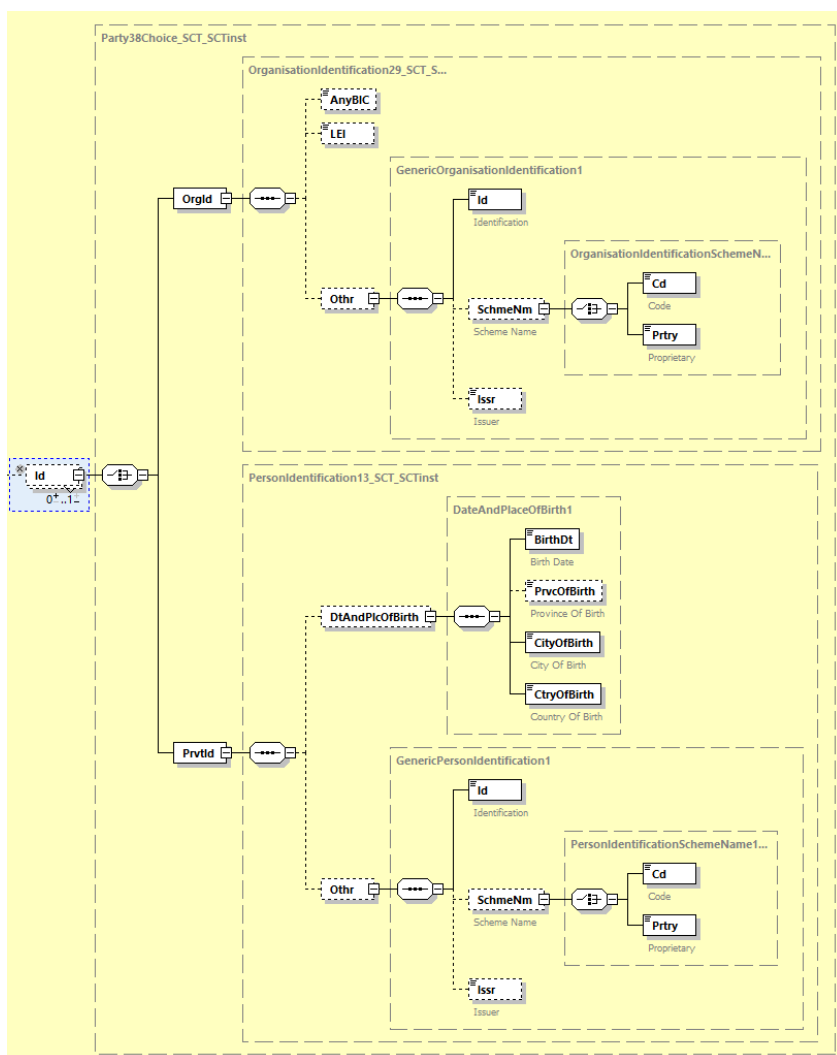


Abbildung 16: pain.001.001.09, Identification

## DFÜ – Abkommen

### Anlage 3: Spezifikation der Datenformate

#### Definition

Eindeutiges Identifizierungsmerkmal einer Organisation oder Person.  
Diese Feldgruppe ist bezüglich ihrer Elemente identisch für SCT und SDD, es wurden nur an 2 Stellen verschiedene Namen für komplexe Datentypen gewählt (s. u. in der Tabelle).

#### XML-Tag

<Id>

#### Kardinalität

[0..1]

#### Regeln

+	Name	XML-Tag	Kardinalität	Definition	Typ	EPC-/DK-Regeln
1	OrganisationIdentification	<OrgId>	[1..1]	eindeutiger Identifikationscode einer Organisation	OrganisationIdentification29_SCT-SCTInst	Entweder ist „AnyBIC“, „LEI“ oder „Other“ zu belegen.
2	AnyBIC	<AnyBIC>	[0..1]	Business Identifier Code (SWIFT-Code)	AnyBICDec2014Identifier	Ist mit einem gültigen BIC zu belegen.  Dieser kann 8 oder 11 Stellen lang sein.
2	LEI	<LEI>	[0..1]	Kennung von Wirtschaftseinheiten (LEI)	LEIIdentifier	
2	Other	<Othr>	[0..1]	Einheitliche und eindeutige Kennung, die einer Einrichtung zugeordnet ist.	GenericOrganisationIdentification1	
3	Identification	<Id>	[1..1]	Kennung  Name oder Nummer zur Wiedererkennung einer Einheit (z. B. Kontonummer)	Max35Text	
3	SchemeName	<SchmeNm>	[0..1]	Name des Schemas	OrganisationIdentificationSchemeName1Choice	
4	Code	<Cd>	[1..1]	Name gemäß einer externen Codeliste	ExternalOrganisationIdentification1Code	Nur die Codes der externen ISO 20022-Code-Liste sind zulässig. Hinweise dazu in Kapitel 2.3.

+	Name	XML-Tag	Kardinalität	Definition	Typ	EPC-/DK-Regeln
4	Proprietary	<Prtry>	[1..1]	Name in Freitextform	Max35Text	
3	Issuer	<Issr>	[0..1]	Herausgeber der Kennung	Max35Text	
1	Privatidentification	<PrvtId>	[1..1]	Einheitliche und eindeutige Kennung für eine natürliche Person	PersonIdentification13	Entweder „DateAndPlaceOfBirth“ oder „Other“ zu belegen
2	DateAndPlaceOfBirth	<DtAndPlaceOfBirth>	[0..1]	Geburtsort und Datum	DateAndPlaceOfBirth1	
3	BirthDate	<BirthDt>	[1..1]	Geburtsdatum	ISODate	Ist mit einem Datum im Format YYYY-MM-DD (ISO 8601) zu belegen.
3	ProvinceOfBirth	<PrvcOfBirth>	[0..1]	Geburtsregion	Max35Text	
3	CityOfBirth	<CityOfBirth>	[1..1]	Geburtsort	Max35Text	
3	CountryOfBirth	<CtryOfBirth>	[1..1]	Geburtsland	CountryCode	Ländercode (nach ISO 3166)
2	Other	<Othr>	[0..1]	Personen-Identifikation, die keinem definierten Identifizierungsmittel entspricht (proprietär)	GenericPersonIdentification1	
3	Identification	<Id>	[1..1]	eindeutiges Identifizierungsmerkmal einer Person	Max35Text	
3	SchemaName	<SchmeName>	[0..1]	Name des Schemas	PersonIdentificationSchemeName1Choice	
4	Code	<Cd>	[1..1]	Name gemäß einer externen Codeliste	ExternalPersonIdentification1Code	Nur die Codes der externen ISO 20022-Code-Liste sind zulässig. Hinweise dazu in Kapitel 2.3.
4	Proprietary	<Prtry>	[1..1]	Name in Freitextform	Max35Text	
3	Issuer	<Issr>	[0..1]	Aussteller der Identifikation	Max35Text	

### **2.2.2 Direct Debit Initiation - pain.008.001.08**

Nachricht zur Übertragung von Lastschriften, die vom Zahlungsempfänger bzw. dem Ersteller der Nachricht an das mit dem Inkasso beauftragte Kreditinstitut geschickt wird (Lastschrifteinzugsauftrag).

#### **BTF-Parameter / Auftragsart**

Die SEPA-Nachricht Direct Debit Initiation wird über die BTF-Parameter SDD//COR/pain.008/ (resp. AuftragsartCDD) (SEPA-Basislastschrift) bzw. BTF-Parameter SDD//B2B/pain.008/ (resp. CDB) (SEPA-Firmenlastschrift) übertragen.

#### **Creditor Identifier (CI)**

Der Zahlungsempfänger wird durch einen Creditor Identifier (CI) identifiziert. Der CI ist dauerhaft (je Zahlungsempfänger stets eindeutig), damit der Zahler (Zahlungspflichtige) und dessen Kreditinstitut für Rückzahlungen und Beschwerden auf den Zahlungsempfänger zugreifen können, und damit das Vorliegen eines gültigen Mandats geprüft werden kann.

Der CI wird den folgenden Formatregeln entsprechend gebildet:

- die Stellen 1 und 2 enthalten den ISO-Ländercode
- die Stellen 3 und 4 enthalten die Prüfsumme
- die Stellen 5 bis 7 enthalten den Creditor Business Code. Die Stellen 5 bis 7 der Gläubiger-Identifikationsnummer sind bei der Vergabe standardmäßig mit "ZZZ" belegt. Diese Stellen bilden die Geschäftsbereichskennung, die vom Antragsteller/von der Antragstellerin für die Kennzeichnung einzelner Geschäftsbereiche oder Filialen genutzt werden kann. Diese 3 Stellen können beliebig mit alphanummerischen Zeichen versehen werden. Nicht zulässig sind Blanks, Sonderzeichen sowie Umlaute und das scharfe „s“ (ß). Wird diese Geschäftsbereichskennung nicht genutzt, bleiben diese Stellen als „ZZZ“ in der Gläubiger-ID stehen.
- die Stellen 8 bis 35 enthalten die landesspezifische Kennung

Die Prüfsumme wird folgendermaßen berechnet:

- die Stellen 5 bis 7 werden nicht betrachtet
- der landesspezifische Teil, die Stellen 8 bis 35, werden genommen und alle nicht alphanummerischen Zeichen daraus entfernt
- es wird rechts der ISO-Ländercode und '00' angefügt
- alle Buchstaben werden in Ziffern konvertiert, indem 'A' oder 'a' durch 10, 'B' oder 'b' durch 11 ersetzt wird usw.
- der Prüfsummen-Algorithmus MOD 97-10 (siehe ISO 7064) wird auf die Zeichenfolge angewendet

Die CIs für deutsche Zahlungsempfänger werden von der Deutschen Bundesbank zugeteilt. Nähere Informationen (z. B. über die Länge des CI) sind unter [www.glaebiger-id.bundesbank.de](http://www.glaebiger-id.bundesbank.de) beschrieben. Unter <https://www.europeanpaymentscouncil.eu/document-library/clarification-paper/creditor-identifier-overview>

## DFÜ – Abkommen

### Anlage 3: Spezifikation der Datenformate

---

werden zu allen SEPA-Ländern die Struktur und die Adresse des Herausgebers der CIs veröffentlicht.

#### Mandatsreferenz

1. Gemäß den EPC Implementation Guidelines sind die Angaben in der Mandatsreferenz unabhängig von Groß- und Kleinschreibung zu behandeln, d.h. `<MndtId>123AAa45678</MndtId>` und `<MndtId>123aaA45678</MndtId>` beschreiben dasselbe Mandat.
2. Die Mandatsreferenz darf Leerzeichen enthalten. Dies entspricht dem vom EPC definierten Wertebereich für Mandatsreferenzen. Leerzeichen stellen somit einen gültigen Wert dar. Die Deutsche Kreditwirtschaft empfiehlt Kunden jedoch, nur Mandatsreferenzen ohne Leerzeichen zu vergeben, um Missverständnisse zu vermeiden. Denn: `<MndtId>123aaa45678</MndtId>` und `<MndtId>123aaa 45678</MndtId>` beschreiben unterschiedliche Mandate.

Übersicht

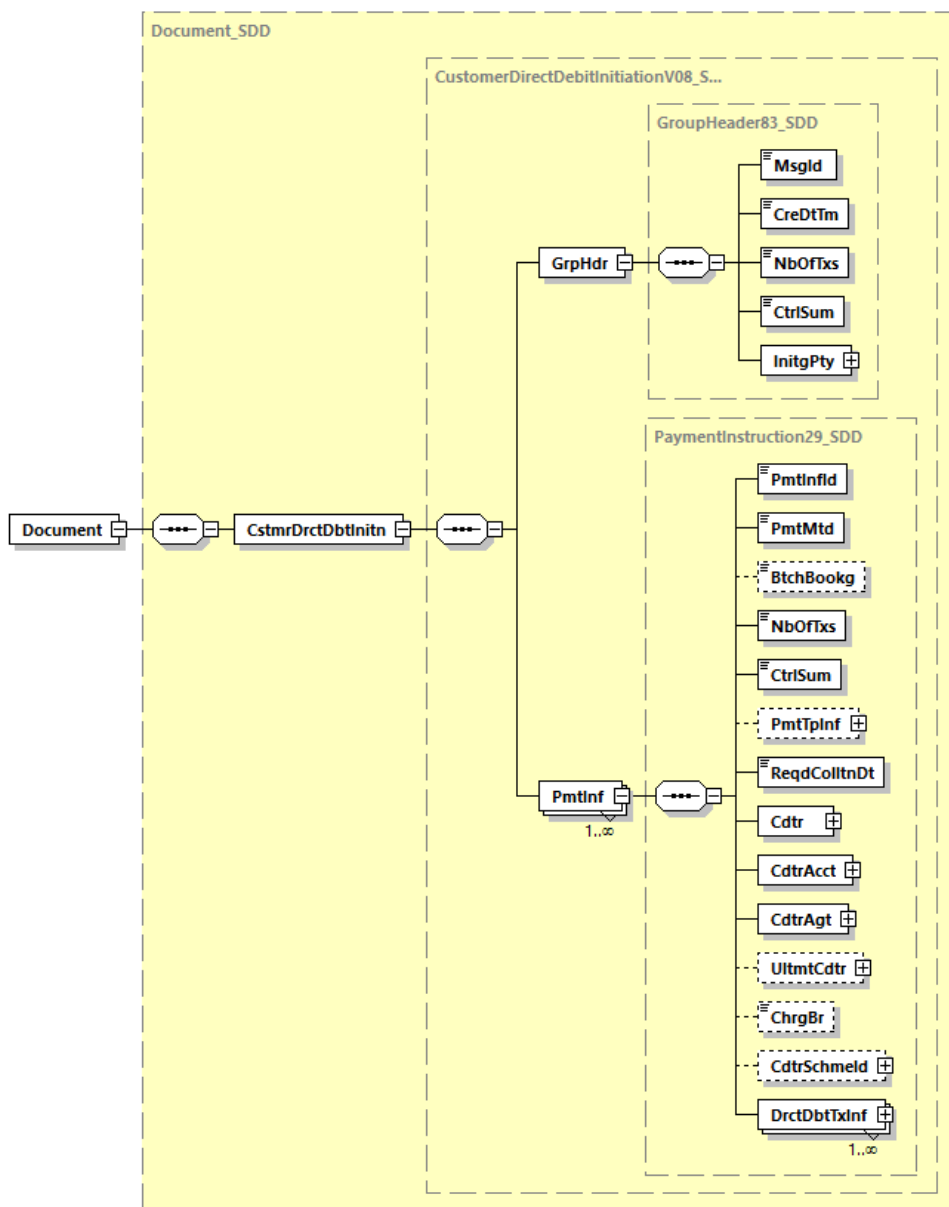


Abbildung 17: Übersicht pain.008.001.08

2.2.2.1 Document

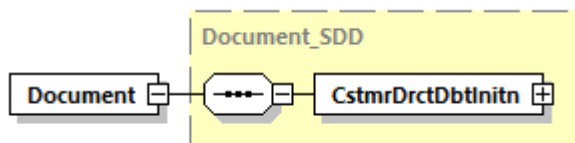


Abbildung 18: pain.008.001.08, Document

# DFÜ – Abkommen

## Anlage 3: Spezifikation der Datenformate

---

### Definition

ISO 20022 XML-Nachricht: SEPA-Lastschriftinzugsauftrag. Dies ist das Wurzelement einer Nachricht pain.008.001.08.

### XML-Tag

<Document>

### Kardinalität

[1..1]

### Regeln

	Name	XML-Tag	Kardinalität	Definition	Typ	EPC-/DK-Regeln
0	DirectDebitInitiation	<CstmrDrctDbtInitn>	[1..1]	siehe 2.2.2.2		

### Beispiel

```
<?xml version="1.0" encoding="UTF-8"?>
<Document xmlns="urn:iso:std:iso:20022:tech:xsd:pain.008.001.08"
  xmlns:xsi="http://www.w3.org/2001/XMLSchema-instance"
  xsi:schemaLocation="urn:iso:std:iso:20022:tech:xsd:pain.008.001.08
  pain.008.001.08.xsd">
  <CstmrDrctDbtInitn>
    <GrpHdr>
      <MsgId>Message-ID</MsgId>
      <CreDtTm>2023-11-21T09:30:47.000Z</CreDtTm>
      <NbOfTxes>2</NbOfTxes>
      <CtrlSum>6655.86</CtrlSum>
      <InitgPty>
        <Nm>Initiator Name</Nm>
      </InitgPty>
    </GrpHdr>
    <PmtInf>
      <PmtInfId>Payment-ID</PmtInfId>
      <PmtMtd>DD</PmtMtd>
      <NbOfTxes>2</NbOfTxes>
      <CtrlSum>6655.86</CtrlSum>
      <PmtTpInf>
        <SvcLvl>
          <Cd>SEPA</Cd>
        </SvcLvl>
        <LclInstrm>
          <Cd>CORE</Cd>
        </LclInstrm>
        <SeqTp>RCUR</SeqTp>
      </PmtTpInf>
      <ReqdColltnDt>2023-12-03</ReqdColltnDt>
      <Cdtr>
        <Nm>Creditor Name</Nm>
      </Cdtr>
      <CdtrAcct>
        <Id>
          <IBAN>DE87200500001234567890</IBAN>
        </Id>
      </CdtrAcct>
    </PmtInf>
  </CstmrDrctDbtInitn>
</Document>
```



## DFÜ – Abkommen

### Anlage 3: Spezifikation der Datenformate

```
<CdrAgt>
  <FinInstnId>
    <BICFI>BANKDEFFXXX</BICFI>
  </FinInstnId>
</CdrAgt>
<ChrgBr>SLEV</ChrgBr>
<CdrSchmeId>
  <Id>
    <PrvtId>
      <Othr>
        <Id>DE00ZZZ00099999999</Id>
        <SchmeNm>
          <Prtry>SEPA</Prtry>
        </SchmeNm>
      </Othr>
    </PrvtId>
  </Id>
</CdrSchmeId>
<DrctDbtTxInf>
  <PmtId>
    <EndToEndId>OriginatorID1234</EndToEndId>
  </PmtId>
  <InstdAmt Ccy="EUR">6543.14</InstdAmt>
  <DrctDbtTx>
    <MndtRltdInf>
      <MndtId>Mandate-Id</MndtId>
      <DtOfSgntr>2023-11-20</DtOfSgntr>
      <AmdmntInd>true</AmdmntInd>
      <AmdmntInfDtls>
        <OrgnlCdrSchmeId>
          <Nm>Original Creditor Name</Nm>
          <Id>
            <PrvtId>
              <Othr>
                <Id>AA00ZZZOriginalCreditorID</Id>
                <SchmeNm>
                  <Prtry>SEPA</Prtry>
                </SchmeNm>
              </Othr>
            </PrvtId>
          </Id>
        </OrgnlCdrSchmeId>
      </AmdmntInfDtls>
    </MndtRltdInf>
  </DrctDbtTx>
</DbtrAgt>
  <FinInstnId>
    <BICFI>SPUEDE2UXXX</BICFI>
  </FinInstnId>
</DbtrAgt>
<Dbtr>
  <Nm>Debtor Name</Nm>
</Dbtr>
<DbtrAcct>
  <Id>
    <IBAN>DE21500500009876543210</IBAN>
  </Id>
</DbtrAcct>
<UltmtDbtr>
  <Nm>Ultimate Debtor Name</Nm>
</UltmtDbtr>
<RmtInf>
  <Ustrd>Unstructured Remittance Information</Ustrd>
</RmtInf>
</DrctDbtTxInf>
<DrctDbtTxInf>
  <PmtId>
    <EndToEndId>OriginatorID1235</EndToEndId>
```

## DFÜ – Abkommen

### Anlage 3: Spezifikation der Datenformate

```
</PmtId>
<InstdAmt Ccy="EUR">112.72</InstdAmt>
<DrctDbtTx>
  <MndtRltdInf>
    <MndtId>OtherMandateId</MndtId>
    <DtOfSgntr>2023-11-20</DtOfSgntr>
    <AmdmntInd>>false</AmdmntInd>
  </MndtRltdInf>
</DrctDbtTx>
<DbtrAgt>
  <FinInstnId>
    <BICFI>SPUEDE2UXXX</BICFI>
  </FinInstnId>
</DbtrAgt>
<Dbtr>
  <Nm>Other Debtor Name</Nm>
</Dbtr>
<DbtrAcct>
  <Id>
    <IBAN>DE21500500001234567897</IBAN>
  </Id>
</DbtrAcct>
<UltmtDbtr>
  <Nm>Ultimate Debtor Name</Nm>
</UltmtDbtr>
<RmtInf>
  <Ustrd>Unstructured Remittance Information</Ustrd>
</RmtInf>
</DrctDbtTxInf>
</PmtInf>
</CstmrDrctDbtInitn>
</Document>
```

#### 2.2.2.2 Customer Direct Debit Initiation

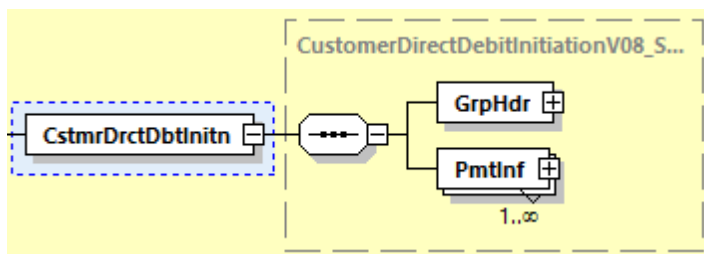


Abbildung 19: pain.008.001.08, Customer Direct Debit Initiation

#### Definition

Kunden-SEPA-Lastschriftinzugsauftrag

#### XML-Tag

<CstmrDrctDbtInitn>

#### Kardinalität

[1..1]

**Regeln**

	Name	XML-Tag	Kardinalität	Definition	Typ	EPC-/DK-Regeln
1	GroupHeader	<GrpHdr>	[1..1]	siehe 2.2.2.3		
1	PaymentInformation	<PmtInf>	[1..n]	siehe 2.2.2.5		

**2.2.2.3 Group Header**

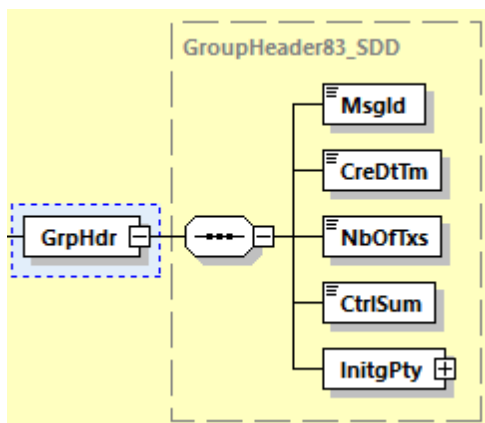


Abbildung 20: pain.008.001.08, Group Header

**Definition**

Kenndaten, die für alle Transaktionen innerhalb der SEPA-Nachricht gelten

**XML-Tag**

<GrpHdr>

**Kardinalität**

[1..1]

**DFÜ – Abkommen**  
**Anlage 3: Spezifikation der Datenformate**

**Regeln**

	Name	XML-Tag	Kardinalität	Definition	Typ	EPC-/DK-Regeln
2	MessageIdentification	<MsgId>	[1..1]	Punkt-zu-Punkt-Referenz der anweisenden Partei für die folgende Partei in der Nachrichten-Kette, um die Nachricht (Datei) eindeutig zu identifizieren	Max35Text	Die <MsgID> in Kombination mit der Kunden-ID oder der Auftraggeber--IBAN kann als Kriterium für die Verhinderung einer Doppelverarbeitung bei versehentlich doppelt eingereichten Dateien dienen und muss somit für jede neue pain-Nachricht einen neuen Wert enthalten.  Der zulässige Zeichensatz für diese Id wird im SEPA-Schema (TVS) durch ein Pattern eingeschränkt/abgepruft, siehe Kapitel 2.3.1
2	CreationDateTime	<CreDtTm>	[1..1]	Datum und Zeit, wann die ZV-Nachricht durch die anweisende Partei erzeugt wurde	ISODatetime	
2	NumberOfTransactions	<NbOfTx>	[1..1]	Anzahl der einzelnen Transaktionen innerhalb der gesamten Nachricht	Max15NumericText	
2	ControlSum	<CtrlSum>	[1..1]	Summe der Beträge aller Einzeltransaktionen in der gesamten Nachricht	DecimalNumber	Es sind maximal zwei Nachkommastellen zulässig.
2	InitiatingParty	<InitgPty>	[1..1]	siehe 2.2.2.4		Belegung auch abweichend von Creditor zugelassen.  Empfehlung: Nur das Sub-Feld <code>Name</code> sollte verwendet werden.

**Beispiel**

```
<GrpHdr>
  <MsgId>Message-ID</MsgId>
  <CreDtTm>2023-11-21T09:30:47.000Z</CreDtTm>
  <NbOfTxes>2</NbOfTxes>
  <CtrlSum>6655.86</CtrlSum>
  <InitgPty>
    <Nm>Initiator Name</Nm>
  </InitgPty>
</GrpHdr>
```

**2.2.2.4 Initiating Party**

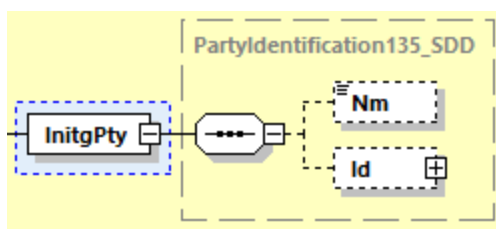


Abbildung 21: pain.008.001.08, Initiating Party

**Definition**

Partei, welche die Zahlung anweist, d. h. der Zahlungsempfänger oder eine Partei, welche im Auftrag des Zahlungsempfängers handelt.

**XML-Tag**

<InitgPty>

**Kardinalität**

[1..1]

**Regeln**

	Name	XML-Tag	Kardinalität	Definition	Typ	EPC-/DK-Regeln
3	Name	<Nm>	[0..1]	Name	Max140Text_SDD	Name ist begrenzt auf 70 Zeichen.
3	Identification	<Id>	[0..1]	siehe 2.2.2.10.2		Es wird empfohlen, diese Feldgruppe nicht zu belegen.

**Beispiel**

```
<InitgPty>
  <Nm>Initiator Name</Nm>
</InitgPty>
```

2.2.2.5 Payment Information

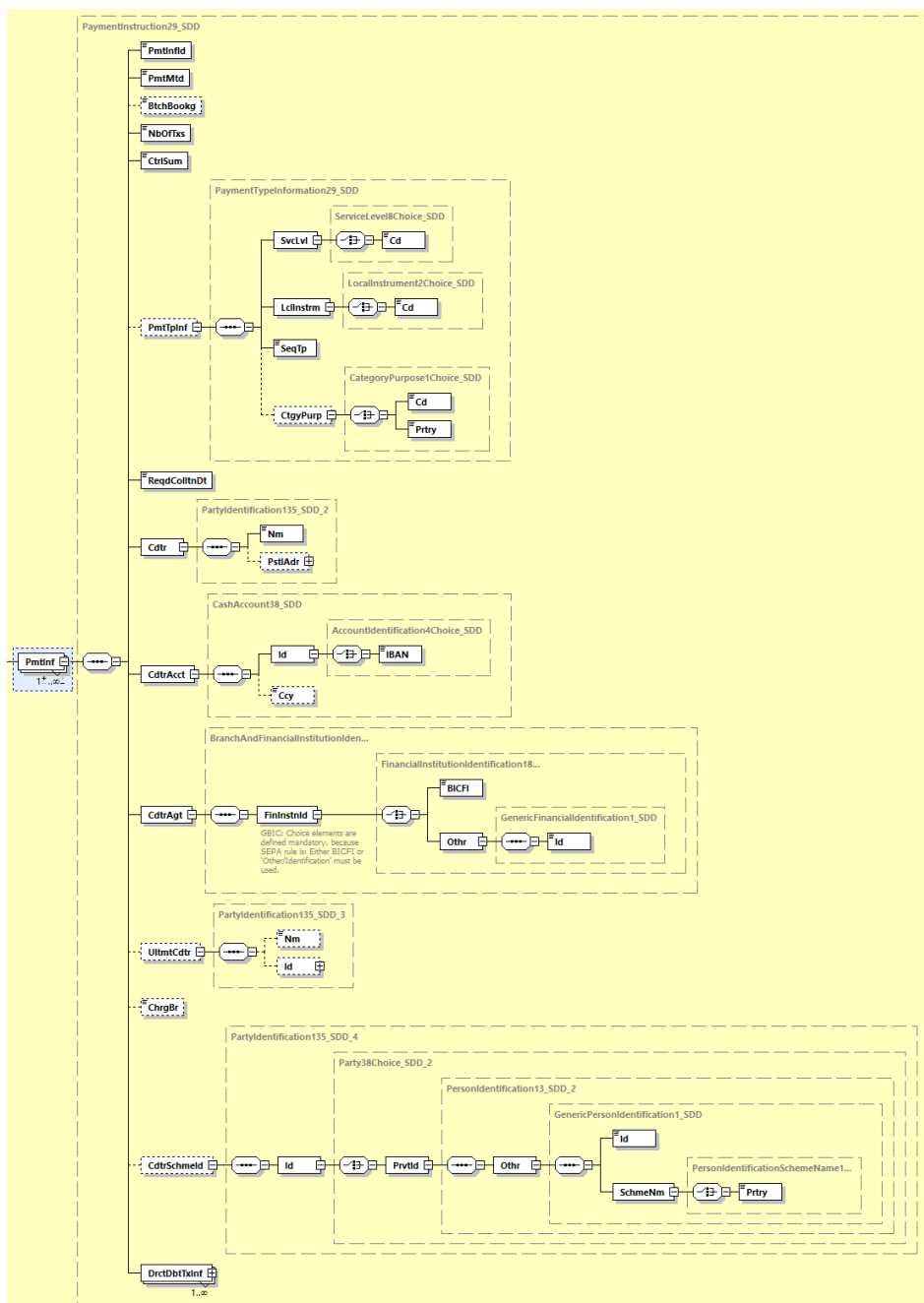


Abbildung 22: pain.008.001.08, Payment Information

**Definition**

Satz von Angaben, z. B. Einreicherkonto, Fälligkeitsdatum, welcher für alle Einzeltransaktionen gilt. Die Payment Information entspricht einem logischen Sammler innerhalb einer physischen Datei.

**XML-Tag**

<PmtInf>

## DFÜ – Abkommen

### Anlage 3: Spezifikation der Datenformate

#### Kardinalität

[1..n]

#### Regeln

	Name	XML-Tag	Kardinalität	Definition	Typ	EPC-/DK-Regeln
2	PaymentInformationId entification	<PmtInfld>	[1..1]	Referenz zur eindeutigen Identifizierung des folgenden Sammlers	Max35Text	Der zulässige Zeichensatz für diese Id wird im SEPA-Schema (TVS) durch ein Pattern eingeschränkt/ab geprüft, siehe Kapitel 2.3.1.
2	PaymentMethod	<PmtMtd>	[1..1]	Zahlungsinstrument , hier Lastschrift	Payment Method2 Code	Enthält die Konstante DD.
2	BatchBooking	<Btch- Bookg>	[0..1]	Indikator, der aussagt, ob es sich um eine Sammelbuchung ( <i>true</i> ) oder eine Einzelbuchung handelt ( <i>false</i> )	BatchBoo kingIndica tor	Nur wenn eine entsprechende Vereinbarung für Einzelbuchungen mit dem Kunden vorliegt, wird im Falle von Bele- gung mit <i>false</i> , jede Transaktion einzeln auf dem Kontoauszug des Zahlungsempfäng- ers dargestellt.  Andernfalls immer Sammelbuchung (Default/ pre- agreed: <i>true</i> ).
2	NumberOfTransaction s	<NbOfTxs>	[1..1]	Anzahl der einzelnen Transaktionen innerhalb des Payment Information Blocks	Max15Nu mericText	
2	ControlSum	<CtrlSum>	[1..1]	Summe der Beträge aller Einzeltransaktionen innerhalb des Payment Information Blocks	DecimalN umber_S DD	Es sind maximal zwei Nachkommastelle n zulässig.
2	PaymentTypelInformati on	<PmtTplnf>	[0..1]	Transaktionstyp	PaymentT ypelInformati on29_S DD	Diese Elementgruppe ist entweder hier oder auf Transaktions- ebene zu belegen.

## DFÜ – Abkommen

### Anlage 3: Spezifikation der Datenformate

	Name	XML-Tag	Kardinalität	Definition	Typ	EPC-/DK-Regeln
3	ServiceLevel	<SvcLvl>	[1..1]	Vereinbarung oder Regel, nach der die Transaktion verarbeitet werden sollte	ServiceLevel8Choice_SDD	
4	Code	<Cd>	[1..1]	Code einer vorvereinbarten Serviceleistung zwischen den Parteien	ExternalServiceLevel1Code_SDD	Einziges zugelassenes Wert aus der externen ISO20022-Codeliste ist für SEPA-Zahlungen SEPA.
3	LocalInstrument	<LclInstrm>	[1..1]	Lastschriftart	LocalInstrument2Choice_SDD	Eine Mischung von SEPA-Basislastschriften und SEPA-Firmenlastschriften innerhalb einer pain.008-Nachricht ist nicht zulässig.
4	Code	<Cd>	[1..1]	In kodierter Form	ExternalLocalInstrument1Code_SDD	Nur CORE für SEPA-Basislastschrift und B2B für SEPA-Firmenlastschrift sind zulässig.



	Name	XML-Tag	Kardinalität	Definition	Typ	EPC-/DK-Regeln
3	SequenceType	<SeqTp>	[1..1]	Der SequenceType gibt an, ob es sich um eine Erst-, Folge-, Einmal- oder letztmalige Lastschrift handelt.	SequenceType3Code	Zulässige Werte: FRST, RCUR, OOFF, FNAL  Eine Erstlastschrift kann auch mit RCUR gekennzeichnet werden.  Hinweis: Gemäß EPC IG sind im Fall einer Mandatsänderung (SMNDA) alle 4 Codes ohne Einschränkung verwendbar. (Der Code OOFF ist allerdings nicht praxisrelevant, da bei Einmallaschriften Mandatsänderungen nicht vorkommen sollten.)
3	CategoryPurpose	<CtgyPurp>	[0..1]	Art der Zahlung	CategoryPurposeSEPA	Je nach Vereinbarung zwischen Creditor und dessen ZDL kann <CtgyPurp> an den ZDL des Zahlers weitergeleitet werden.
4	Code	<Cd>	[1..1]	Art der Zahlung in kodierter Form	ExternalCategoryPurpose1Code	Nur die Codes der externen ISO 20022-Codeliste sind zulässig. Hinweise dazu in Kapitel 2.3.  Hinweis: Diese Codes werden nicht im Kontoauszug dargestellt.
4	Proprietary	<Prtry>	[1..1]	Art der Zahlung in proprietärer Form	Max35Text	

	Name	XML-Tag	Kardinalität	Definition	Typ	EPC-/DK-Regeln
2	RequestedCollectionDate	<ReqdColltnDt>	[1..1]	Fälligkeitsdatum der Lastschrift (Datum der Belastung auf dem Konto des Bezogenen)	ISODate	Vom Kunden gewünschter Fälligkeitstermin. Fällt der angegebene Termin auf keinen TARGET-Geschäftstag, so ist die Bank berechtigt, den folgenden TARGET-Geschäftstag als Fälligkeitstag anzugeben. Geht der Datensatz erst nach der von der Bank angegebenen Cut-Off-Zeit ein, so gilt der Auftrag erst am folgenden Geschäftstag als zugegangen.  Banken sind nicht verpflichtet, Auftragsdaten zu verarbeiten, die mehr als 15 Kalendertage VOR dem Fälligkeitsdatum eingeliefert wurden.
2	Creditor	<Cdtr>	[1..1]	Zahlungsempfänger	PartyIdentification135_SDD_2	
4	Name	<Nm>	[1..1]	Name	Max140Text_SDD	Name ist begrenzt auf 70 Zeichen.
4	PostalAddress	<PstlAdr>	[0..1]	Siehe 2.2.2.10.1		Es wird empfohlen, diese Feldgruppe nicht zu belegen.
2	CreditorAccount	<CdtrAcct>	[1..1]	Konto des Zahlungsempfängers	CashAccount38_SDD	
3	Identification	<Id>	[1..1]	Identifikation des Kontos	AccountIdentification4Choice_SDD	Es muss eine IBAN angegeben werden.

## DFÜ – Abkommen

### Anlage 3: Spezifikation der Datenformate

	Name	XML-Tag	Kardinalität	Definition	Typ	EPC-/DK-Regeln
4	IBAN	<IBAN>	[1..1]	International Bank Account Number (IBAN)	IBAN2007 Identifier	Ist mit einer gültigen IBAN (International Bank Account Number) zu belegen.  Diese kann maximal 34 Stellen lang sein.
3	Currency	<Ccy>	[0..1]	Währung des Kontos	ActiveOrHistoricCurrencyCode	Sollte nur verwendet werden, wenn die Kontonummer für mehrere Währungen gültig ist
2	CreditorAgent	<CdtrAgt>	[1..1]	Kreditinstitut des Zahlungsempfängers	BranchAndFinancialInstitutionIdentification6_SDD	
3	FinancialInstitutionIdentification	<FinInstnId>	[1..1]	eindeutige Identifikation eines Kreditinstituts	FinancialInstitutionIdentification18_SDD	Diese Gruppe ist im DK-TVS als Choice spezifiziert, da gemäß EPC entweder <BICFI> oder <Othr><Id> belegt werden muss.
4	BICFI	<BICFI>	[1..1]	Business Identifier Code (SWIFT-Code)	BICFI2014Identifier	Falls dieses Feld genutzt wird, ist es mit einem gültigen BIC zu belegen. Dieser kann 8 oder 11 Stellen lang sein.
4	Other	<Othr>	[1..1]	Andere Identifikation des Kreditinstitutes	GenericFinancialIdentification1_SDD	
5	Identification	<Id>	[1..1]	Identifikation	Max35Text	Falls das BICFI-Feld nicht genutzt wird, ist hier die Konstante NOTPROVIDED anzugeben.

	Name	XML-Tag	Kardinalität	Definition	Typ	EPC-/DK-Regeln
2	UltimateCreditor	<UltmtCdr>	[0..1]	Abweichender Zahlungsempfänger. Hat rein informatorischen Charakter.	PartyIdentification135_SDD_3	Dieses Element darf nur entweder auf Sammler- oder Einzeltransaktions ebene belegt sein.
3	Name	<Nm>	[0..1]	Name	Max140Text_SDD	Name ist begrenzt auf 70 Zeichen.
5	Identification	<Id>	[0..1]	siehe 2.2.2.10.2		Es wird empfohlen, diese Feldgruppe nicht zu belegen.
2	ChargeBearer	<ChrgBr>	[0..1]	Entgeltverrechnung ; Über Codes identifizierbare festgelegte Regeln zur Entgeltverrechnung , die Anwendung finden sollen.	ChargeBearerType1Code	Es wird empfohlen, <ChrgBr> hier und nicht auf Einzeltransaktions ebene zu belegen. Zudem ist eine Belegung auf beiden Ebenen gleichzeitig nicht zulässig.  Falls belegt, enthält es die Konstante SLEV.
2	CreditorSchemelentification	<CdrSchmId>	[0..1]	Identifikation des Zahlungsempfängers	PartyIdentification135_SDD_4	Muss entweder auf der Ebene „Payment Instruction Information“ oder „Direct Debit Transaction“ belegt werden.  Ist mit dem Creditor-Identifizierer (CI) zu belegen. Es wird empfohlen, dass der CI innerhalb eines Sammlers immer gleich ist.
3	Identification	<Id>	[1..1]	Eindeutiges Identifizierungsmerkmal einer Organisation oder Person	Party38Choice_SDD_2	
4	Privatidentification	<PrvtId>	[1..1]	Einheitliche und eindeutige Kennung für eine Person	PersonIdentification13_SDD_2	

## DFÜ – Abkommen

### Anlage 3: Spezifikation der Datenformate

	Name	XML-Tag	Kardinalität	Definition	Typ	EPC-/DK-Regeln
5	Other	<Othr>	[1..1]	Angegebene Personen-Identifikation, die keinem definierten Identifizierungsmittel entspricht	GenericPersonIdentification1_SDD	
6	Identification	<Id>	[1..1]	Eindeutiges Identifizierungsmerkmal des Gläubigers	Max35Text	
6	SchemeName	<SchmeNm>	[1..1]	Name des Identifikationsschemas	PersonIdentificationSchemeName1Choice_SDD	
7	Proprietary	<Prtry>	[1..1]	Name des Identifikationsschemas in freiem Text	Max35Text	Stets mit SEPA zu belegen.
2	DirectDebitTransaction Information	<DrctDbtTxInf>	[1..n]	siehe 2.2.2.6		Siehe Anmerkung in Kapitel 2.1.

#### Beispiel

```

<PmtInf>
  <PmtInfId>Payment-ID</PmtInfId>
  <PmtMtd>DD</PmtMtd>
  <NbOfTxes>2</NbOfTxes>
  <CtrlSum>6655.86</CtrlSum>
  <PmtTpInf>
    <SvcLvl>
      <Cd>SEPA</Cd>
    </SvcLvl>
    <LclInstrm>
      <Cd>CORE</Cd>
    </LclInstrm>
    <SeqTp>RCUR</SeqTp>
  </PmtTpInf>
  <ReqdColltnDt>2023-12-03</ReqdColltnDt>
  <Cdtr>
    <Nm>Creditor Name</Nm>
  </Cdtr>
  <CdtrAcct>
    <Id>
      <IBAN>DE87200500001234567890</IBAN>
    </Id>
  </CdtrAcct>
  <CdtrAgt>
    <FinInstnId>
      <BICFI>BANKDEFFXXX</BICFI>
    </FinInstnId>
  </CdtrAgt>
  <ChrgBr>SLEV</ChrgBr>
  <CdtrSchmeId>
    <Id>
      <PrvtId>
        <Othr>
          <Id>DE00ZZZ00099999999</Id>
        </Othr>
      </PrvtId>
    </Id>
  </CdtrSchmeId>
  <SchmeNm>

```

## DFÜ – Abkommen

### Anlage 3: Spezifikation der Datenformate

```
        <Prtry>SEPA</Prtry>
      </SchmeNm>
    </Othr>
  </PrvtId>
</Id>
</CdtrSchmeId>
<DrctDbtTxInf>
  <PmtId>
    <EndToEndId>OriginatorID1234</EndToEndId>
  </PmtId>
  <InstdAmt Ccy="EUR">6543.14</InstdAmt>
  <DrctDbtTx>
    <MndtRltdInf>
      <MndtId>Mandate-Id</MndtId>
      <DtOfSgntr>2022-11-20</DtOfSgntr>
      <AmdmntInd>true</AmdmntInd>
      <AmdmntInfDtls>
        <OrgnlCdtrSchmeId>
          <Nm>Original Creditor Name</Nm>
          <Id>
            <PrvtId>
              <Othr>
                <Id>AA00ZZZOriginalCreditorID</Id>
                <SchmeNm>
                  <Prtry>SEPA</Prtry>
                </SchmeNm>
              </Othr>
            </PrvtId>
          </Id>
        </OrgnlCdtrSchmeId>
      </AmdmntInfDtls>
    </MndtRltdInf>
  </DrctDbtTx>
  <DbtrAgt>
    <FinInstnId>
      <BICFI>SPUEDE2UXXX</BICFI>
    </FinInstnId>
  </DbtrAgt>
  <Dbtr>
    <Nm>Debtor Name</Nm>
  </Dbtr>
  <DbtrAcct>
    <Id>
      <IBAN>DE21500500009876543210</IBAN>
    </Id>
  </DbtrAcct>
  <UltmtDbtr>
    <Nm>Ultimate Debtor Name</Nm>
  </UltmtDbtr>
  <RmtInf>
    <Ustrd>Unstructured Remittance Information</Ustrd>
  </RmtInf>
</DrctDbtTxInf>
<DrctDbtTxInf>
  <PmtId>
    <EndToEndId>OriginatorID1235</EndToEndId>
  </PmtId>
  <InstdAmt Ccy="EUR">112.72</InstdAmt>
  <DrctDbtTx>
    <MndtRltdInf>
      <MndtId>OtherMandateId</MndtId>
      <DtOfSgntr>2023-11-20</DtOfSgntr>
      <AmdmntInd>>false</AmdmntInd>
    </MndtRltdInf>
  </DrctDbtTx>
  <DbtrAgt>
    <FinInstnId>
      <BICFI>SPUEDE2UXXX</BICFI>
```

## DFÜ – Abkommen

### Anlage 3: Spezifikation der Datenformate

---

```
</FinInstnId>
</DbtrAgt>
<Dbtr>
  <Nm>Other Debtor Name</Nm>
</Dbtr>
<DbtrAcct>
  <Id>
    <IBAN>DE21500500001234567897</IBAN>
  </Id>
</DbtrAcct>
<UltmtDbtr>
  <Nm>Ultimate Debtor Name</Nm>
</UltmtDbtr>
<RmtInf>
  <Ustrd>Unstructured Remittance Information</Ustrd>
</RmtInf>
</DrctDbtTxInf>
</PmtInf>
```

2.2.2.6 Direct Debit Transaction Information

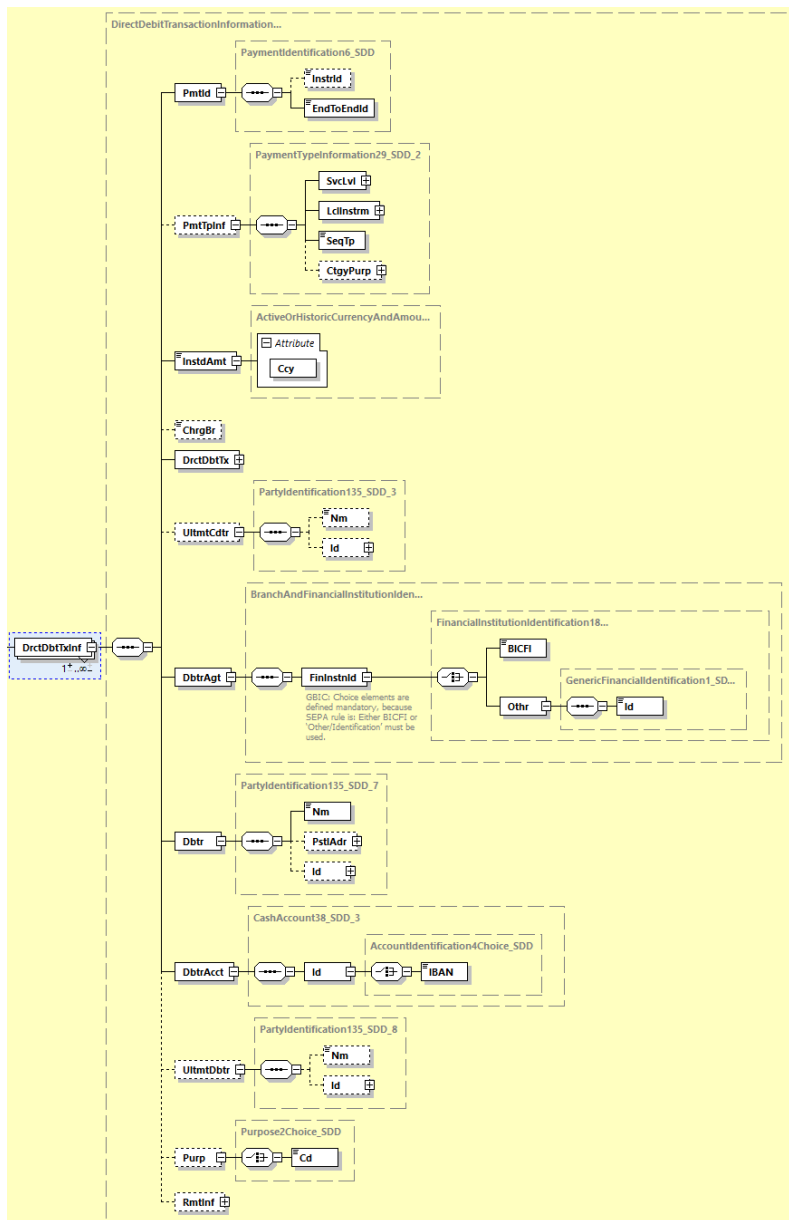


Abbildung 23: pain.008.001.08, Direct Debit Transaction Information

**Definition**

Einzeltransaktion

**XML-Tag**

<DrctDbtTxInf>

**Kardinalität**

[1..n]



**DFÜ – Abkommen**  
**Anlage 3: Spezifikation der Datenformate**

**Regeln**

	Name	XML-Tag	Kardinalität	Definition	Typ	EPC-/DK-Regeln
3	PaymentIdentification	<PmtId>	[1..1]	Referenzierung einer einzelnen Transaktion	PaymentIdentification6_SDD	
4	InstructionIdentification	<InstrId>	[0..1]	eindeutige Referenz des Lastschrifteinreichers an sein Kreditinstitut (Punkt-zu-Punkt-Referenz)	Max35Text	Feld sollte nur bei Einschaltung eines technischen Dienstleisters durch diesen mit der eigenen Referenz belegt werden.  Der zulässige Zeichensatz für diese Id wird im SEPA-Schema (TVS) durch ein Pattern eingeschränkt/abgeprüft, siehe Kapitel 2.3.1.
4	EndToEndIdentification	<EndToEndId>	[1..1]	eindeutige Referenz des Lastschrifteinreichers  Diese Referenz wird unverändert durch die gesamte Kette bis zum Zahler (Zahlungspflichtigen) geleitet (Ende-zu-Ende-Referenz)	Max35Text	Es wird empfohlen, jede Lastschrift mit einer eindeutigen Referenz zu belegen.  Wird keine Referenz verwendet, muss der Wert NOTPROVIDED eingestellt werden.  Der zulässige Zeichensatz für diese Id wird im SEPA-Schema (TVS) durch ein Pattern eingeschränkt/abgeprüft, siehe Kapitel 2.3.1.

	Name	XML-Tag	Kardinalität	Definition	Typ	EPC-/DK-Regeln
3	PaymentTypeInformation	<PmtTpInf>	[0..1]	Transaktionstyp	PaymentTypeInformation29_SDD_2	Diese Elementgruppe ist entweder hier oder auf Payment Information Ebene (Sammler) zu belegen.  Bei Verwendung dieser Elementgruppe auf Transaktionsebene können Erst-, Folge-, Einmal- und letztmalige Lastschriften in einem Sammler zusammengefasst werden.
4	ServiceLevel	<SvcLvl>	[1..1]	Vereinbarung oder Regel, nach der die Transaktion verarbeitet werden sollte	ServiceLevel8_Choice_SDD	
5	Code	<Cd>	[1..1]	Code einer vorvereinbarten Serviceleistung zwischen den Parteien	ExternalServiceLevel1Code_SDD	Einziger zugelassener Wert aus der externen ISO20022-Codeliste ist für SEPA-Zahlungen SEPA.
4	LocalInstrument	<LclInstrm>	[1..1]	Lastschriftart	LocalInstrument2Code_SDD	Eine Mischung von SEPA-Basislastschriften und SEPA-Firmenlastschriften innerhalb einer pain.008-Nachricht ist nicht zulässig.
5	Code	<Cd>	[1..1]	In kodierter Form	ExternalLocalInstrument1Code	Nur CORE für SEPA-Basislastschrift und B2B für SEPA-Firmenlastschrift sind zulässig.

	Name	XML-Tag	Kardinalität	Definition	Typ	EPC-/DK-Regeln
4	SequenceType	<SeqTp>	[1..1]	Der SequenceType gibt an, ob es sich um eine Erst-, Folge-, Einmal- oder letztmalige Lastschrift handelt.	SequenceType3Code	Zulässige Werte: FRST, RCUR, OOFF, FNAL  Eine Erstlastschrift kann auch mit RCUR gekennzeichnet werden.  Hinweis: Gemäß EPC IG sind im Fall einer Mandatsänderung (SMNDA) alle 4 Codes ohne Einschränkung verwendbar. (Der Code OOFF ist allerdings nicht praxisrelevant, da bei Einmallaschriften Mandatsänderungen nicht vorkommen sollten.
4	CategoryPurpose	<CtgyPurp>	[0..1]	Art der Zahlung	CategoryPurpose1Choice_SDD	
5	Code	<Cd>	[1..1]	Art der Zahlung in kodierter Form	ExternalCategoryPurpose1Code	Nur die Codes der externen ISO 20022-Codeliste sind zulässig. Hinweise dazu in Kapitel 2.3.  Hinweis: Diese Codes werden nicht im Kontoauszug dargestellt.
5	Proprietary	<Prtry>	[1..1]	Art der Zahlung in proprietärer Form	Max35Text	
4	InstructedAmount	<InstdAmt>	[1..1]	beauftragter Betrag	ActiveOrHistoricCurrencyAndAmount_SDD	Das Dezimaltrennzeichen ist ein Punkt.  Es sind nur zwei Nachkommastellen zulässig.

## DFÜ – Abkommen

### Anlage 3: Spezifikation der Datenformate

	Name	XML-Tag	Kardinalität	Definition	Typ	EPC-/DK-Regeln
3	ChargeBearer	<ChrgBr>	[0..1]	Entgeltverrechnung; Über Codes identifizierbare festgelegte Regeln zur Entgeltverrechnung, die Anwendung finden sollen.	ChargeBearerType1Code	Es wird empfohlen, <ChrgBr> nicht hier, sondern auf Sammlerebene zu belegen. Zudem ist eine Belegung auf beiden Ebenen gleichzeitig nicht zulässig.  Falls belegt, enthält es die Konstante SLEV.
3	DirectDebitTransaction	<DrctDbtTx>	[1..1]	siehe 2.2.2.7		
3	UltimateCreditor	<UltmtCdr>	[0..1]	Abweichender Zahlungsempfänger. Hat rein informatorischen Charakter.	PartyIdentification135_SDD_3	Dieses Element darf nur entweder auf Sammler- oder Einzeltransaktions ebene belegt sein.
4	Name	<Nm>	[0..1]	Name	Max140Text_SDD	Name ist begrenzt auf 70 Zeichen.
4	Identification	<Id>	[0..1]	siehe 2.2.2.10.2		Es wird empfohlen, diese Feldgruppe nicht zu belegen.
3	DebtorAgent	<DbtrAgt>	[1..1]	Kreditinstitut des Zahlers (Zahlungspflichtigen)	BranchAndFinancialInstitutionIdentification6_SDD_2	
4	FinancialInstitutionIdentification	<FinInstnId>	[1..1]	eindeutige Identifikation eines Kreditinstituts	FinancialInstitutionIdentificationSEPA3	Diese Gruppe ist im DK-TVS als Choice spezifiziert, da gemäß EPC entweder <BICFI> oder <Othr><Id> belegt werden muss.
5	BICFI	<BICFI>	[1..1]	Business Identifier Code (SWIFT-Code)	BICFIIdentifier	
5	Other	<Othr>	[1..1]	Andere Identifikation des Kreditinstitutes	GenericFinancialIdentification1_SDD_2	

## DFÜ – Abkommen

### Anlage 3: Spezifikation der Datenformate

---

	Name	XML-Tag	Kardinalität	Definition	Typ	EPC-/DK-Regeln
6	Identification	<Id>	[1..1]	Identifikation	Max35Text	Falls das BICFI-Feld nicht genutzt wird, ist hier die Konstante NOTPROVIDED anzugeben.
3	Debtor	<Dbtr>	[1..1]	Angaben zum Zahler (Zahlungspflichtigen)	PartyIdentification135_SDD_7	

**DFÜ – Abkommen**  
**Anlage 3: Spezifikation der Datenformate**

4	Name	<Nm>	[1..1]	Name	Max140Text_SDD	<p>Name ist begrenzt auf 70 Zeichen. Sofern ein Lastschriftmandat für eine SEPA-Basis-Lastschrift (Local Instrument = CORE) am POS (Point Of Sale/Kartenterminal) aus Bankkartendaten generiert wird und soweit der Name des Zahlers nicht verfügbar ist, können zur Identifizierung des Zahlers anstelle des Namens auch Daten der Karte in folgender Reihenfolge angegeben werden:</p> <ul style="list-style-type: none"> <li>• Konstante /CDGM (Card Data Generated Mandate)</li> <li>• /Kartennummer</li> <li>• /Kartenfolgenummer</li> <li>• /Verfallsdatum der Karte (4-stellig im Format JJMM).</li> </ul> <p>In diesem Fall ist der Purpose Code „CGDD“ zu verwenden.</p> <p>Soweit die Kartennr. nicht verfügbar ist, ist die PAN zu verwenden. Um eine gleiche Feldlänge Kartennummer / PAN zu bewirken, ist die Kartennr. linksbündig mit Nullen auf 19 Stellen aufzufüllen.</p>
---	------	------	--------	------	----------------	---

## DFÜ – Abkommen

### Anlage 3: Spezifikation der Datenformate

	Name	XML-Tag	Kardinalität	Definition	Typ	EPC-/DK-Regeln
4	PostalAddress	<PstlAdr>	[0..1]	siehe 2.2.2.10.1		Die Verwendung dieser Elementgruppe ist erforderlich bei Zahlungen außerhalb EU/EWR-Staaten (d.h. wenn der ZDL des Zahlers nicht in einem EU/EWR-Land sitzt).
4	Identification	<Id>	[0..1]	siehe 2.2.2.10.2		
3	DebtorAccount	<DbtrAcct>	[1..1]	Konto des Zahlers (Zahlungspflichtigen)	CashAccount38SDD_3	IBAN des Zahlers (Zahlungspflichtigen)
4	Identification	<Id>	[1..1]	Identifikation des Kontos	AccountIdentification4Choice_SDD	
5	IBAN	<IBAN>	[1..1]	International Bank Account Number (IBAN)	IBAN2007Identifier	Ist mit einer gültigen IBAN (International Bank Account Number) zu belegen.  Diese kann maximal 34 Stellen lang sein.
3	UltimateDebtor	<UltmtDbtr>	[0..1]	Zahler (Zahlungspflichtiger) sofern abweichend vom Kontoinhaber, z. B. Kind des Kontoinhabers. Hat rein informativ Charakter.	PartyIdentification135_SDD_8	Ist mit dem Namen des vom Kontoinhaber abweichenden Zahlers zu belegen, sofern ein solcher im Lastschriftmandat angegeben wurde.
4	Name	<Nm>	[0..1]	Name des Zahlers (Zahlungspflichtigen)	Max140Text_SDD	Name ist begrenzt auf 70 Zeichen.
4	Identification	<Id>	[0..1]	siehe 2.2.2.10.2		Es wird empfohlen, diese Feldgruppe nicht zu belegen.
3	Purpose	<Purp>	[0..1]	Art der Zahlung	Purpose2Choice_SDD	

## DFÜ – Abkommen

### Anlage 3: Spezifikation der Datenformate

	Name	XML-Tag	Kardinalität	Definition	Typ	EPC-/DK-Regeln
4	Code	<Cd>	[1..1]	In kodierter Form	ExternalPurpose1Code	Nur die Codes der externen ISO 20022-Code-Liste sind zulässig. Hinweise dazu in Kapitel 2.3.2.  Im Kontoauszug im Format MT940/942 wird nur der Code CGDD (Card Generated Direct Debit) über einen speziellen GVC (GVC 107) dargestellt; siehe entsprechende Fußnote zu diesem GVC in Kapitel 8.2.6.
3	RemittanceInformation	<RmtInf>	[0..1]	siehe 2.2.2.9		Verwendungszweck, den der Zahlungsempfänger dem Zahler (Zahlungspflichtigen) zur Verfügung stellt.

### Beispiel

```

<DrctDbtTxInf>
  <PmtId>
    <EndToEndId>OriginatorID1234</EndToEndId>
  </PmtId>
  <InstdAmt Ccy="EUR">6543.14</InstdAmt>
  <DrctDbtTx>
    <MndtRltdInf>
      <MndtId>Mandate-Id</MndtId>
      <DtOfSgntr>2023-11-20</DtOfSgntr>
      <AmdmntInd>true</AmdmntInd>
      <AmdmntInfDtls>
        <OrgnlCdtrSchmeId>
          <Nm>Original Creditor Name</Nm>
          <Id>
            <PrvtId>
              <Othr>
                <Id>AA00ZZZOriginal Creditor ID</Id>
                <SchmeNm>
                  <Prtry>SEPA</Prtry>
                </SchmeNm>
              </Othr>
            </PrvtId>
          </Id>
        </OrgnlCdtrSchmeId>
      </AmdmntInfDtls>
    </MndtRltdInf>
  </DrctDbtTx>
</DbtrAgt>

```



# DFÜ – Abkommen

## Anlage 3: Spezifikation der Datenformate

```
<FinInstnId>
  <BICFI>SPUEDE2UXXX</BICFI>
</FinInstnId>
</DbtrAgt>
<Dbtr>
  <Nm>Debtor Name</Nm>
</Dbtr>
<DbtrAcct>
  <Id>
    <IBAN>DE21500500009876543210</IBAN>
  </Id>
</DbtrAcct>
<UltmtDbtr>
  <Nm>Ultimate Debtor Name</Nm>
</UltmtDbtr>
<RmtInf>
  <Ustrd>Unstructured Remittance Information</Ustrd>
</RmtInf>
</DrctDbtTxInf>
```

### 2.2.2.7 Direct Debit Transaction

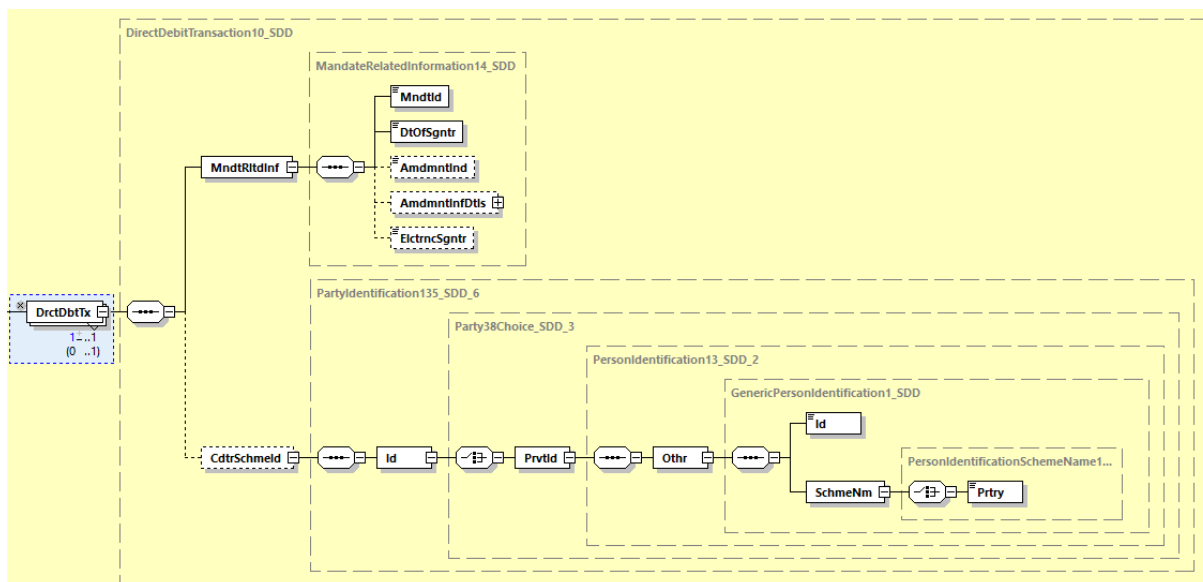


Abbildung 24: pain.008.001.08, Direct Debit Transaction

#### Definition

Angaben zum Lastschriftmandat

#### XML-Tag

<DrctDbtTx>

#### Kardinalität

[1..1]

## DFÜ – Abkommen

### Anlage 3: Spezifikation der Datenformate

#### Regeln

	Name	XML-Tag	Kardinalität	Definition	Typ	EPC-/DK-Regeln
4	MandateRelatedInformation	<MndtRltdInf>	[1..1]	mandatsbezogene Informationen	MandateRelatedInformation14_SDD	
5	Mandate-Identification	<MndtId>	[1..1]	eindeutige Mandatsreferenz	Max35Text	Der zulässige Zeichensatz für diese Id wird im SEPA-Schema (TVS) durch ein Pattern eingeschränkt/abgeprüft, siehe Kapitel 2.3.1
5	DateOfSignature	<DtOfSgntR>	[1..1]	Datum, zu dem das Mandat unterschrieben wurde	ISODate	
5	AmendmentIndicator	<AmdmntInd>	[0..1]	Kennzeichnet, ob das Mandat verändert wurde	TrueFalseIndicator; Wertebereich: true, false	Defaultwert: false
5	AmendmentInformationDetails	<AmdmntInfDtls>	[0..1]	siehe 2.2.2.8		Pflichtfeld, falls AmendmentIndicator = true
5	ElectronicSignature	<ElctrcSgntR>	[0..1]	Platzhalter für elektronisches Mandat (e-mandate)	Max1025Text	Darf im Fall von Papier-basierten Mandaten nicht verwendet werden.
4	CreditorSchemeIdentification	<CdtrSchmId>	[0..1]	Identifikation des Zahlungsempfängers	PartyIdentification135_SDD_6	Muss entweder auf der Ebene „Payment Instruction Information“ oder „Direct Debit Transaction“ belegt werden.  Ist mit dem Creditor-Identifizierer (CI) zu belegen. Es wird empfohlen, dass der CI innerhalb eines Sammlers immer gleich ist.
5	Identification	<Id>	[1..1]	eindeutiges Identifizierungsmerkmal einer Organisation oder Person	Party38Choice_SDD_3	

## DFÜ – Abkommen

### Anlage 3: Spezifikation der Datenformate

	Name	XML-Tag	Kardinalität	Definition	Typ	EPC-/DK-Regeln
6	Privatidentification	<PrvtId>	[1..1]	Einheitliche und eindeutige Kennung für eine Person	PersonIdentification13_SDD_2	
7	Other	<Othr>	[1..1]	angegebene Personen-Identifikation, die keinem definierten Identifizierungsmittel entspricht	GenericPersonIdentification1_SDD	
8	Identification	<Id>	[1..1]	eindeutiges Identifizierungsmerkmal des Gläubigers	Max35Text	Das Feld ist entsprechend mit einem CI zu belegen (siehe 2.2.2).  Der zulässige Zeichensatz für diese Id wird im SEPA-Schema (TVS) durch ein Pattern eingeschränkt/abgeprüft, siehe Kapitel 2.3.1.
8	SchemaName	<SchmeNm>	[1..1]	Name des Identifikationsschemas	PersonIdentificationSchemeName1Choice_SDD	
9	Proprietary	<Prtry>	[1..1]	Name des Identifikationsschemas in freiem Text	Max35Text	Stets mit SEPA zu belegen

### Beispiel

```

<DrctDbtTx>
  <MndtRltdInf>
    <MndtId>Mandate-Id</MndtId>
    <DtOfSgntr>2023-11-20</DtOfSgntr>
    <AmdmntInd>true</AmdmntInd>
    <AmdmntInfDtls>
      <OrgnlDbtrAcct>
        <Id>
          <Othr>
            <Id>SMNDA</Id>
          </Othr>
        </Id>
      </OrgnlDbtrAcct>
    </AmdmntInfDtls>
  </MndtRltdInf>
  <CdtrSchmeId>
    <Id>
      <PrvtId>
        <Othr>
          <Id>DE00ZZZ00099999999</Id>
          <SchmeNm>
            <Prtry>SEPA</Prtry>
        </Othr>
      </Id>
    </Id>
  </CdtrSchmeId>
</DrctDbtTx>

```

```

        </SchmeNm>
        </Othr>
        </PrvtId>
        </Id>
        </CdtrSchmeId>
        </DrctDbtTx>
    
```

### 2.2.2.8 Amendment Information Details

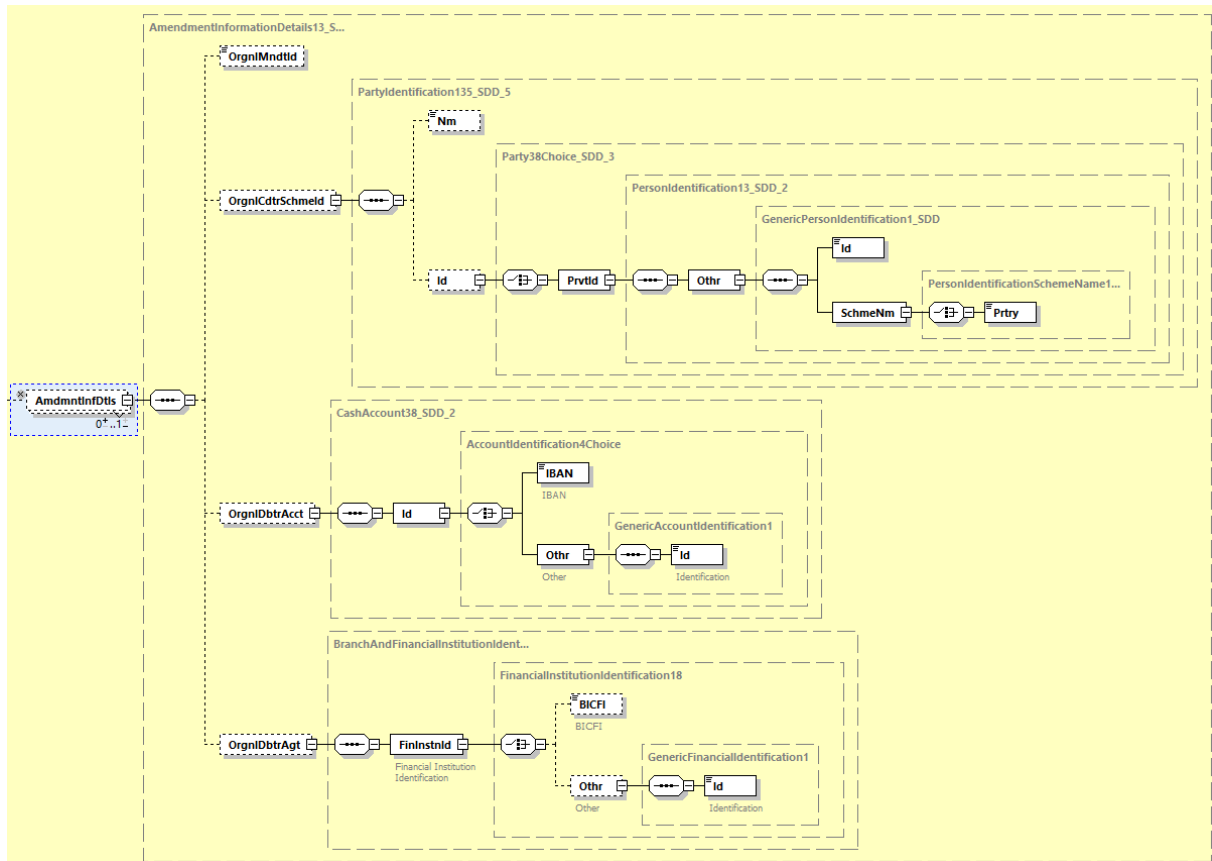


Abbildung 25: pain.008.001.08, Amendment Information Details

#### Definition

Details der Mandatsänderung

#### XML-Tag

<AmdmntInfDtls>

#### Kardinalität

[0..1]

## DFÜ – Abkommen

### Anlage 3: Spezifikation der Datenformate

#### Regeln

	Name	XML-Tag	Kardinalität	Definition	Typ	EPC-/DK-Regeln
6	OriginalMandateIdentification	<OrgnlMndtld>	[0..1]	eindeutige Referenz des ursprünglichen Mandats	Max35Text	Pflicht, falls Änderungen in Mandateidentification auftreten, ansonsten nicht verwenden.
6	OriginalCreditorSchemeIdentification	<OrgnlCdtrSchmeld>	[0..1]	Bezeichner des ursprünglichen Zahlungsempfängers, der das Mandat ausgegeben hat	PartyIdentification135_SDD_5	Pflicht, falls Änderungen beim Einreichernamen oder Creditor Identifier (CI) auftreten, ansonsten nicht verwenden.
7	Name	<Nm>	[0..1]	Ursprünglicher Name des Zahlungsempfängers	Max140Text_SDD	Falls belegt, dann muss der neue Name unter Creditor definiert sein. Name ist begrenzt auf 70 Zeichen.
7	Identification	<Id>	[0..1]	eindeutiges Identifizierungsmerkmal einer Organisation oder Person	Party38Choice_SDD_3	
8	PrivateIdentification	<PrvtId>	[1..1]	Einheitliche und eindeutige Kennung für eine Person	PersonIdentification13_SDD_2	
9	Other	<Othr>	[1..1]	angegebene Personen-Identifikation, die keinem definierten Identifizierungsmittel entspricht	GenericPersonIdentification1_SDD	
10	Identification	<Id>	[1..1]	Ursprünglicher CI des Zahlungsempfängers	Max35Text	Das Feld ist entsprechend mit einem CI zu belegen (siehe 2.2.2).
10	SchemeName	<SchmeNm>	[1..1]	Name des Identifikationsschemas	PersonIdentificationSchemeName1Choice_SDD	
11	Proprietary	<Prtry>	[1..1]	Name des Identifikationsschemas in freiem Text	Max35Text	Stets mit SEPA zu belegen.

## DFÜ – Abkommen

### Anlage 3: Spezifikation der Datenformate

	Name	XML-Tag	Kardinalität	Definition	Typ	EPC-/DK-Regeln
6	OriginalDebtorAccount	<OrgnlDbtrAccount>	[0..1]	ursprüngliches Konto des Zahlers (Zahlungspflichtigen)	CashAccount38_SD D_2	
7	Identification	<Id>	[1..1]	Identifikation des Kontos	AccountIdentification4Coice	
8	IBAN	<IBAN>	[1..1]	International Bank Account Number (IBAN)	IBAN2007 Identifier	Ist mit einer gültigen IBAN (International Bank Account Number) zu belegen. Angabe nur zulässig im Falle eines Kontowechsels bei gleichbleibender Zahlerbank.  Diese kann maximal 34 Stellen lang sein.
8	Other	<Othr>	[1..1]	Andere Kennzeichnung	GenericAccountIdentification1	
9	Identification	<Id>	[1..1]	Kennung - Name oder Nummer zur Wiedererkennung einer Einheit (z. B. Kontonummer)	Max34Text	Zulässiger Code: SMNDA (Same Mandate New Debtor Account) zeigt ein verändertes Zahlerkonto im Mandat an.
6	OriginalDebtorAgent	<OrgnlDbtrAgent>	[0..1]	ursprüngliches Kreditinstitut des Zahlers (Zahlungspflichtigen)	BranchAndFinancialInstitutionIdentification6	Diese Gruppe kann im Falle eines veränderten DebtorAgent belegt werden, sofern unter <OriginalDebtorAccount> nicht SMNDA angegeben wurde.
7	FinancialInstitutionIdentification	<FinInstnld>	[1..1]	Eindeutige Identifikation eines Kreditinstituts/der Änderung beim Kreditinstitut	FinancialInstitutionIdentification18	

## DFÜ – Abkommen

### Anlage 3: Spezifikation der Datenformate

	Name	XML-Tag	Kardinalität	Definition	Typ	EPC-/DK-Regeln
8	BICFI	<BICFI>	[0..1]	Business Identifier Code (SWIFT-Code)	BICFI Dec 2014 Identifier	Ist mit einem gültigen BIC zu belegen. Der BIC kann 8 oder 11 Stellen lang sein.
8	Other	<Othr>	[0..1]	Andere Kennzeichnung	Generic Financial Identification 1	
9	Identification	<Id>	[1..1]	eindeutiges Identifizierungsmerkmal einer Organisation oder Person	Max35Text	

#### Beispiel 1 (Änderung der Gläubiger-ID)

```

<DrctDbtTx>
  <MndtRltdInf>
    <MndtId>Mandate-Id</MndtId>
    <DtOfSgntr>2022-11-20</DtOfSgntr>
    <AmdmntInd>true</AmdmntInd>
    <AmdmntInfDtls>
      <OrgnlCdtrSchmeId>
        <Nm>Original Creditor Name</Nm>
        <Id>
          <PrvtId>
            <Othr>
              <Id>AA00OriginalCreditorID</Id>
              <SchmeNm>
                <Prtry>SEPA</Prtry>
              </SchmeNm>
            </Othr>
          </PrvtId>
        </Id>
      </OrgnlCdtrSchmeId>
    </AmdmntInfDtls>
  </MndtRltdInf>
</DrctDbtTx>

```

#### Beispiel 2 (Änderung der Zahlerkontoverbindung)

Es gibt folgende Belegungsoptionen bei einer Änderung der Zahlerkontoverbindung:

## DFÜ – Abkommen

### Anlage 3: Spezifikation der Datenformate

Was hat der Debtor dem Creditor mitgeteilt? Was gibt dieser beim ersten Einzug mit den neuen Daten im Amendment-Block mit?	Original Debtor Account	Original Debtor Agent
Debtor hat neue IBAN (IBAN Only) mitgeteilt → Creditor weiß nicht, ob neuer ZDL <sup>10</sup> oder nicht	SMNDA	- Leer -
Debtor hat neue IBAN und neuen BIC mitgeteilt, der BIC hat sich verändert → neuer ZDL	Option 1: SMNDA Option 2: - Leer -	Option 1: - Leer - Option 2: alter BIC
Debtor hat neue IBAN und neuen BIC mitgeteilt, der BIC ist unverändert → kein neuer ZDL	Option 1: SMNDA Option 2: alte IBAN	- Leer -

Der Code SMNDA hat die Bedeutung „same mandate new debtor account“. Zur Vermeidung unnötiger Komplexität wird empfohlen, bei jeder Änderung der Zahlerkontoverbindung SMNDA in `<OrgnlDbtrAcct><Id><Othr><Id>` einzustellen.

Der Block `<AmdmntInfDtls>` sieht beim Wechsel der Zahlerkontoverbindung dann z.B. so aus:

```

<AmdmntInfDtls>
  <OrgnlDbtrAcct>
    <Id>
      <Othr>
        <Id>SMNDA</Id>
      </Othr>
    </Id>
  </OrgnlDbtrAcct>
</AmdmntInfDtls>

```

#### 2.2.2.9 Remittance Information

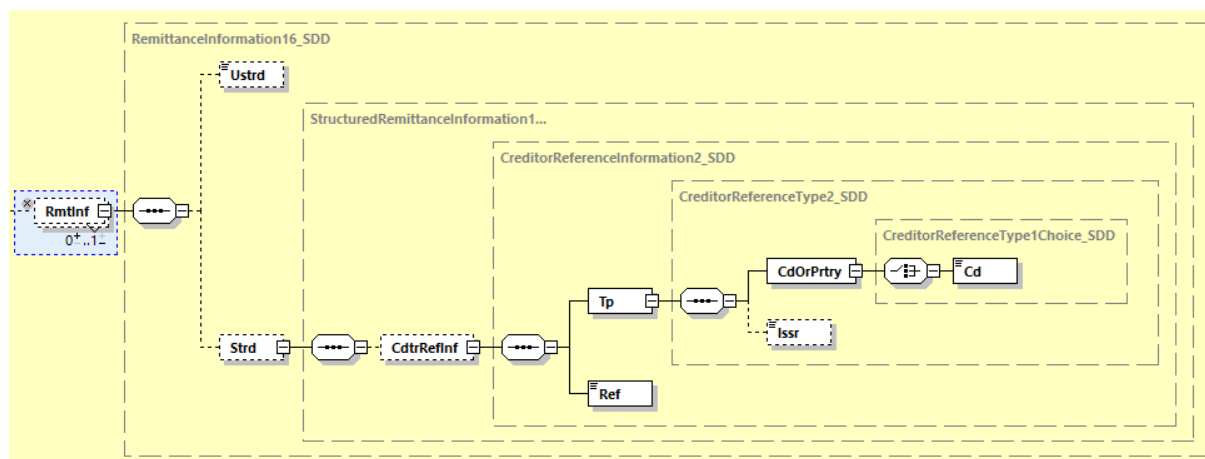


Abbildung 26: pain.008.001.08, Remittance Information

#### Definition

Verwendungszweckinformationen

<sup>10</sup> ZDL = Zahlungsdienstleister



**DFÜ – Abkommen**  
**Anlage 3: Spezifikation der Datenformate**

**XML-Tag**

<RmtInf>

**Kardinalität**

[0..1]

**Regeln**

	Name	XML-Tag	Kardinalität	Definition	Typ	EPC-/DK-Regeln
4	Unstructured	<Ustrd>	[1..1]	unstrukturierter Verwendungszweck	Max140Text	Es wird empfohlen, den unstrukturierten Verwendungszweck zu verwenden. In bilateraler Abstimmung zwischen Zahlungsempfänger und Zahler (Zahlungspflichtigen) kann der unstrukturierte Verwendungszweck strukturierte Informationen enthalten.  Die EPC Guidance EPC088-22 sind zu beachten. Ausführungen dazu unter dieser Tabelle.
4	Structured	<Strd>	[1..1]	strukturierter Verwendungszweck	Structure dRemittanceInformation16_SDD	Der Inhalt des Feldes darf 140 Zeichen nicht überschreiten. Dabei werden alle enthaltenen Zeichen, auch Tags und Sonderzeichen (insbesondere Blanks), gezählt, die Tags <Strd> und </Strd> selber hingegen nicht.
5	CreditorReferenceInformation	<CdrRefInf>	[0..1]	vom Zahlungsempfänger vergebene, eindeutige Referenz für die Transaktion	CreditorReferenceInformation2_SDD	

## DFÜ – Abkommen

### Anlage 3: Spezifikation der Datenformate

	Name	XML-Tag	Kardinalität	Definition	Typ	EPC-/DK-Regeln
6	Type	<Tp>	[1..1]	Art der Referenz	CreditorReferenceType2_SDD	
7	CodeOrProprietary	<CdOrProptry>	[1..1]	Spezifikation des Dokumenttyps	CreditorReferenceType1Choice_SDD	
8	Code	<Cd>	[1..1]	Codes zur Spezifikation des Dokumenttyps	DocumentType3Code	Sollte die Feldgruppe <Strd> doch verwendet werden, ist nur SCOR zulässig.
7	Issuer	<Issr>	[0..1]	Aussteller der Referenz	Max35Text	
6	Reference	<Ref>	[1..1]	Eindeutige Referenz des Zahlungsempfängers	Max35Text	

Die EPC Guidance EPC088-22 (Improve Transparency for Retail Payment End-Users) enthält Empfehlungen zur Angabe der Informationen AN WEN (Name des Zahlungsempfängers/Begünstigten), WO (Ort des Kaufes) und WANN (Zeitpunkt des Kaufes). Es wird empfohlen, die dafür in der pain.008-Nachricht vorgesehenen spezifischen Elemente zu nutzen. Sollte kein solches spezifiziert sein bzw. Ergänzungen notwendig sein, dann sollte diese Angabe unter <RmtInf><Ustrd> erfolgen.

Dabei geht es um Zahlungssituationen, wo ein HandelsnameHandelsname, ein von der offiziellen Adresse abweichender Kaufort und/oder das Datum (Uhrzeit) der Transaktion auftreten können. In Anbetracht des derzeitigen Spektrums an geeigneten Attributen und ihrer derzeitigen maximalen Zeichenkapazität wird Zahlungsempfängern und ZDL empfohlen, der Übermittlung der folgenden Zusatzinformationen Priorität einzuräumen.

#### **AN WEN (Name des Zahlungsempfängers)**

Name des Zahlungsempfängers (juristische Person)

→ <Crdr><Nm>

Mandat

→ entsprechende Unterelemente von <MndtRltdInf>

Handelsname des Zahlungsempfängers, falls abweichend von juristischer Person

→ <RmtInf><Ustrd>

Handelsname des Zahlungsempfängers, falls abweichend von der juristischen Person

→ Kombination aus entsprechenden Unterelementen von <MndtRltdInf> und <RmtInf><Ustrd>

Name des abweichenden Zahlungsempfängers

→ Kombination aus entsprechenden Unterelementen von <MndtRltdInf> und <UltmtCdr><Nm>

Handelsname des abweichenden Zahlungsempfängers, falls abweichend von juristischer Person

→ Kombination aus Unterelementen von <MndtRltdInf> und <RmtInf><Ustrd>

Hinweis: Wenn sowohl Zahlungsempfänger als auch abweichender Zahlungsempfänger kommerzielle Handelsnamen verwenden, sollte nur der relevanteste/geläufigste Name in <RmtInf><Ustrd> verwendet werden.

## DFÜ – Abkommen

### Anlage 3: Spezifikation der Datenformate

---

#### WO (Ort des Kaufes)

Offizielle Adresse des Zahlungsempfängers beim Kauf von Waren und Dienstleistungen

→ <Crdtr><PstlAdr>

Das Mandat: Angabe des Ortes zusammen mit der Unterzeichnung des Mandatsdatums und der Unterschrift

→ <MndtRltdInf>

Beim Kauf an bestimmten Orten (Geschäft, Restaurant etc.) Angabe des Landes oder Ländercodes und der Stadt

→ <RmtInf><Ustrd>

Bei Onlinekäufen Angabe der Website oder Online-Plattform des Zahlungsempfängers sowie Land oder Ländercode, Stadt oder Postleitzahl

→ <RmtInf><Ustrd>

Bei zentral verarbeiteten Transaktionen (am Hauptsitz statt in einer lokalen Zweigstelle), sollte der Ort der Transaktion neben dem Standort des Hauptsitzes, an dem der Zahlungsempfänger seine Buchhaltung führt, angegeben werden

→ <RmtInf><Ustrd>

#### WANN (Zeitpunkt des Kaufes)

Es ist kein eigenes Feld für den tatsächlichen Zeitpunkt des Kaufes oder Inanspruchnahme der Dienstleistung vorhanden.

Daher Angabe von entsprechendem Datum und Uhrzeit der Transaktion

→ <RmtInf><Ustrd>

Weitere Informationen finden Sie im „EPC Guidance Document Improve Transparency for Retail Payment End-Users“ (EPC088-22 / Version 1.0).

#### Beispiel

```
<RmtInf>  
  <Ustrd>Unstructured Remittance Information</Ustrd>  
</RmtInf>
```

#### 2.2.2.10 Mehrfachverwendete Strukturen

Auf diese Elementgruppen wird mehrfach verwiesen. Die Schachtelungstiefe (siehe erste Spalte der Tabellen) der Elemente ist hier so zu verstehen, dass die angegebene Zahl der jeweiligen Position im Schema hinzuzuaddieren ist.

Die Tabelle ist daher mit einem Pluszeichen in der Spaltenüberschrift gekennzeichnet.

2.2.2.10.1 Postal Address

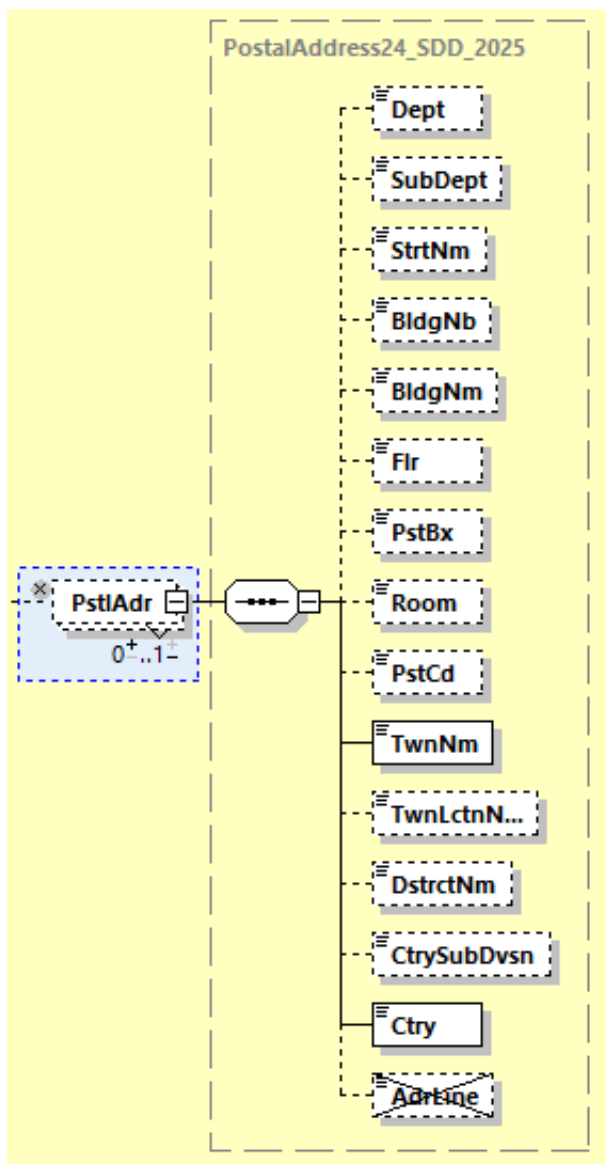


Abbildung 27: pain.008.001.08, Postal Address

## DFÜ – Abkommen

### Anlage 3: Spezifikation der Datenformate

---

#### Definition

Postadresse der betreffenden Partei.

#### DK-Regel ab ISO-Version 2019 (gültig ab 11/2023 bzw. ab GBIC\_4):

Im Falle einer Adressangabe muss diese strukturiert sein, d.h. mindestens Stadt/Land (d.h. <TwnNm> und <Ctry>) sind belegt, weitere Adresselemente sind zulässig. <AdrLine> darf nicht belegt werden. Die Deutsche Kreditwirtschaft empfiehlt Firmenkunden, die heute bereits (unstrukturiert) Adressen (per <AdrLine>) angeben, diese im Rahmen der Umstellung auf die ISO-Version 2019 auf die strukturierte Darstellung umzustellen, da <AdrLine> ab November 2025 nicht mehr zulässig sein wird<sup>11</sup>.

#### XML-Tag

<PstlAdr>

#### Kardinalität

[0..1]

#### Regeln

+	Name	XML-Tag	Kardinalität	Definition	Typ	EPC-/DK-Regeln
1	Department	<Dept>	[0..1]	Abteilung	Max70Text	
1	SubDepartment	<SubDept>	[0..1]	Unterabteilung	Max70Text	
1	StreetName	<StrtNm>	[0..1]	Straße	Max70Text	
1	BuildingNumber	<BldgNb>	[0..1]	Gebäudenummer	Max16Text	
1	BuildingName	<BldgNm>	[0..1]	Name des Gebäudes	Max35Text	
1	Floor	<Flr>	[0..1]	Geschoss/Stockwerk	Max70Text	
1	PostBox	<PstBx>	[0..1]	Postfach	Max16Text	
1	Room	<Room>	[0..1]	Zimmernummer	Max70Text	
1	PostCode	<PstCd>	[0..1]	Postleitzahl	Max16Text	

---

<sup>11</sup> Gemäß EPC Implementation Guidelines 2023 sind unstrukturierte Adressangaben (d.h. (nur <AdrLine> und (optional) <Ctry> sind belegt) **nur noch bis 11/2025** zulässig. Die DK empfiehlt daher beim Umstieg auf das neue SEPA-Format (ISO-Version 2019), direkt auf die strukturierte Angabe zu wechseln und hat das DK-TVS (GBIC\_4) für SDD entsprechend vorbereitet (die Regeln finden sich in diesem Kapitel). Kunden, die bis 11/2025 noch unstrukturierte Adressangaben machen wollen, wird empfohlen, das SEPA-Vorgänger-Format (GBIC\_3) zu verwenden (vergleiche <https://www.ebics.de/de/datenformate/format-lifecycle>). Kunden, die zwar bereits die ISO-Version 2019, jedoch noch unstrukturierte Adressen verwenden wollen, steht dazu das EPC-TVS zur Verfügung, das noch diese Wahlmöglichkeit noch bis 11/2025 bietet (zu finden unter <https://www.europeanpaymentscouncil.eu/>). Dazu ist ein EBICS-Geschäftsvorfall zu vereinbaren, der jedoch nur bis 11/2025 verwendbar ist. Es ist zu beachten, dass das EPC-TVS nicht alle Syntaxvorhaben überprüft (Pflichtfelder strukturierte Adresse; entweder/oder-Regel strukturiert/unstrukturiert). Eine korrekte Belegung ist jedoch sicherzustellen, da es sonst zu Abweisungen kommen kann. Es wird Kunden daher dringend empfohlen, eine der o.g. Optionen via GBIC-TVS zu nutzen.

## DFÜ – Abkommen

### Anlage 3: Spezifikation der Datenformate

---

+	Name	XML-Tag	Kardinalität	Definition	Typ	EPC-/DK-Regeln
1	TownName	<TwnNm>	[1..1]	Stadt	Max35Text	Ist zu belegen
1	TownLocationName	<TwnLctnNm>	[0..1]	Stadtteil/-lage	Max35Text	
1	DistrictName	<DstrctNm>	[0..1]	Distrikt/ Verwaltungsbezirk	Max35Text	
1	CountrySubDivision	<CtrySubDvsn>	[0..1]	Untereinheit eines Landes, z.B. Bundesland	Max35Text	
1	Country	<Ctry>	[1..1]	Land	CountryCode	Ist zu belegen

### 2.2.2.10.2 Identification

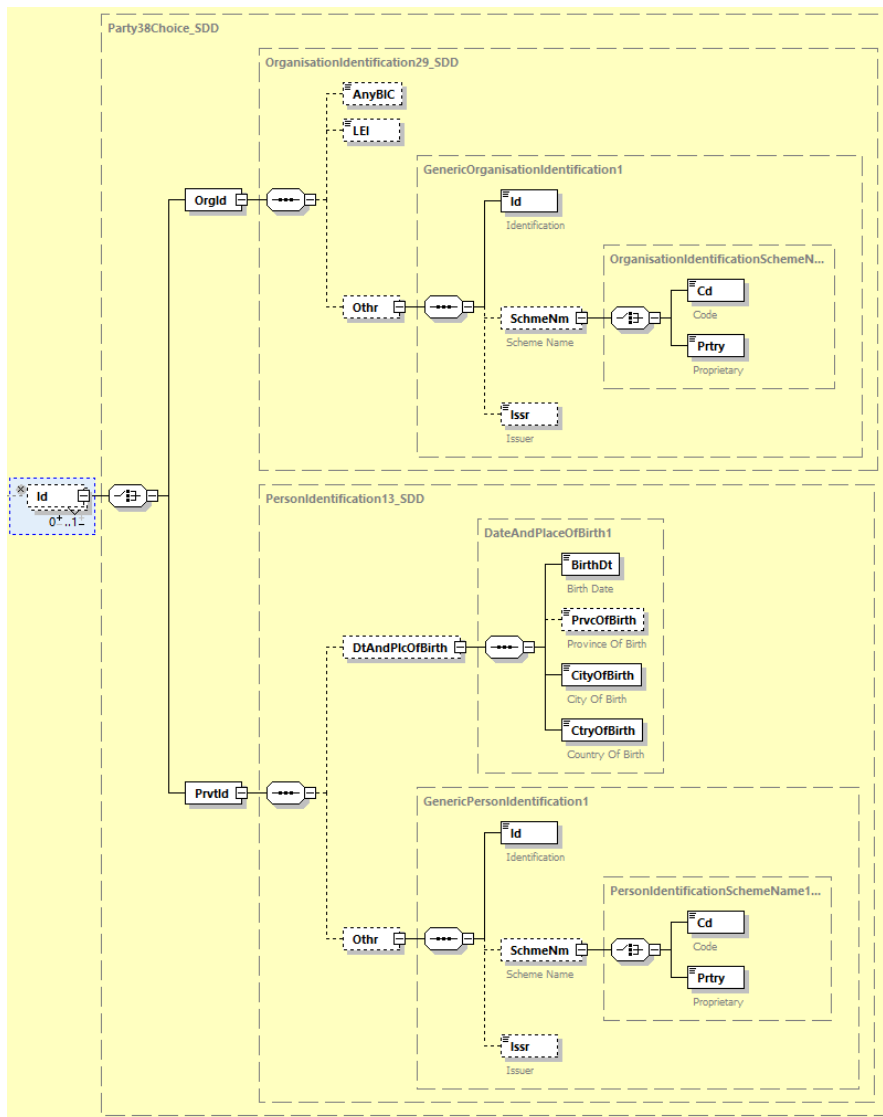


Abbildung 28: pain.008.001.08, Identification

#### Definition

Eindeutiges Identifizierungsmerkmal einer Organisation oder Person.

#### XML-Tag

<Id>

#### Kardinalität

[0..1]

## DFÜ – Abkommen

### Anlage 3: Spezifikation der Datenformate

#### Regeln

+	Name	XML-Tag	Kardinalität	Definition	Typ	EPC-/DK-Regeln
1	OrganisationIdentification	<OrgId>	[1..1]	eindeutiger Identifikationscode einer Organisation	OrganisationIdentification29_SDD	Entweder ist „AnyBIC“, „LEI“ oder „Other“ zu belegen.
2	AnyBIC	<AnyBIC>	[0..1]	Business Identifier Code (SWIFT-Code)	AnyBICDec2014Identifier	Ist mit einem gültigen BIC zu belegen.  Dieser kann 8 oder 11 Stellen lang sein.
2	LEI	<LEI>	[0..1]	Kennung von Wirtschaftseinheiten (LEI)	LEIIdentifier	
2	Other	<Othr>	[0..1]	Einheitliche und eindeutige Kennung, die einer Einrichtung zugeordnet ist.	GenericOrganisationIdentification1	
3	Identification	<Id>	[1..1]	Kennung Name oder Nummer zur Wiedererkennung einer Einheit (z. B. Kontonummer)	Max35Text	
3	SchemaName	<SchmeNm>	[0..1]	Name des Schemas	OrganisationIdentificationSchemeName1Choice	
4	Code	<Cd>	[1..1]	Name gemäß einer externen Codeliste	ExternalOrganisationIdentification1Code	Nur die Codes der externen ISO 20022-Code-Liste sind zulässig. Hinweise dazu in Kapitel 2.3.
4	Proprietary	<Prtry>	[1..1]	Name in Freitextform	Max35Text	
3	Issuer	<Issr>	[0..1]	Herausgeber der Kennung	Max35Text	
1	PrivateIdentification	<PrvtId>	[1..1]	Einheitliche und eindeutige Kennung für eine natürliche Person	PersonIdentification13_SDD	Entweder „DateAndPlaceOfBirth“ oder „Other“ zu belegen
2	DateAndPlaceOfBirth	<DtAndPlcOfBirth>	[0..1]	Geburtsort und Datum	DateAndPlaceOfBirth1	



**DFÜ – Abkommen**  
**Anlage 3: Spezifikation der Datenformate**

+	Name	XML-Tag	Kardinalität	Definition	Typ	EPC-/DK-Regeln
3	BirthDate	<BirthDt>	[1..1]	Geburtsdatum	ISODate	Ist mit einem Datum im Format YYYY-MM-DD (ISO 8601) zu belegen.
3	ProvinceOfBirth	<PrvcOfBirth>	[0..1]	Geburtsregion	Max35Text	
3	CityOfBirth	<CityOfBirth>	[1..1]	Geburtsort	Max35Text	
3	CountryOfBirth	<CtryOfBirth>	[1..1]	Geburtsland	CountryCode	Ländercode (nach ISO 3166)
2	Other	<Othr>	[0..1]	Personen-Identifikation, die keinem definierten Identifizierungsmittel entspricht (proprietär)	GenericPersonIdentification1	
3	Identification	<Id>	[1..1]	eindeutiges Identifizierungsmerkmal einer Person	Max35Text	
3	SchemeName	<SchmeNm>	[0..1]	Name des Schemas	PersonIdentificationSchemeName1Choice	
4	Code	<Cd>	[1..1]	Name gemäß einer externen Codeliste	ExternalPersonIdentification1Code	Nur die Codes der externen ISO 20022-Code-Liste sind zulässig. Hinweise dazu in Kapitel 2.3.
4	Proprietary	<Prtry>	[1..1]	Name in Freitextform	Max35Text	
3	Issuer	<Issr>	[0..1]	Aussteller der Identifikation	Max35Text	

### **2.2.3 Payment Status Report – pain.002.001.10**

Der Payment Status Report enthält im Falle von SEPA-Überweisungen (SCT = SEPA Credit Transfer) die Nachricht des Zahlungsdienstleisters (ZDL) an den Zahler (Auftraggeber) über den aktuellen Verarbeitungsstand von Überweisungen bzw. von Sammelaufträgen mit Überweisungen.

Im Falle von SEPA-Basislastschriften und SEPA-Firmenlastschriften (SDD = SEPA Direct Debit) enthält der Payment Status Report die Nachricht des Zahlungsdienstleisters an den Zahlungsempfänger über den aktuellen Verarbeitungsstand von Lastschriften bzw. von Sammelaufträgen mit Lastschriften.

Unter Negativmeldungen versteht man die Information über die Rückweisung von Überweisungen (bzw. Sammelaufträgen mit Überweisungen), die vor Ausführung durch den ZDL des Zahlers (Auftraggebers) zurückgewiesen wurden bzw. Information über die Rückweisung von Lastschriften (bzw. Sammelaufträgen mit Lastschriften), die vor Fälligkeit der Lastschrift vom CSM (Clearing and Settlement Mechanism) bzw. vom ZDL des Zahlungsempfängers oder des Zahlers zurückgewiesen wurden. Sie haben den unwiderruflichen Status „RJCT“. Insbesondere kann bei Überweisungen der Status „RJCT“ nur vom ZDL des Zahlers gesetzt werden und nicht vom ZDL des Zahlungsempfängers.

Unter Positivmeldungen versteht man seitens des ZDL des Einreichers übermittelte Zwischenstände oder abschließende Verarbeitungsbestätigungen. Vom CSM oder vom ZDL des Zahlungsempfängers (bei Überweisungen) bzw. vom ZDL des Zahlers (bei Lastschriften) wird kein positiver Status-Code übermittelt.

Diese Meldungen können sich auf die gesamte Datei (Group), auf einen Sammler (Payment Information) oder auf eine einzelne Transaktion (Transaction) beziehen.

In diesem Kapitel sind die EPC-Vorgaben für die Verwendung von RJCT (Negativmeldung) inkl. des Zusammenspiels der 3 Status-Ebenen beschrieben. Darüber hinaus wird dies durch ein DK-Regelwerk für Positivmeldungen ergänzt, das das ISO-Regelwerk aus dem MDR (Message Definition Report) berücksichtigt.

#### **BTF-Parameter / Auftragsart**

Die SEPA-Nachricht Status Report für die SEPA-Überweisung (SCT) wird mit den BTF-Parametern REP/DE/SCT/pain.002/ZIP (resp. Auftragsart CRZ) und für die SEPA-Lastschrift (SDD, hier keine Unterscheidung zwischen SEPA-Basislastschrift und SEPA-Firmenlastschrift) mit BTF-Parameter REP/DE/SDD/pain.002/ZIP (resp. Auftragsart CDZ) übertragen.

Übersicht

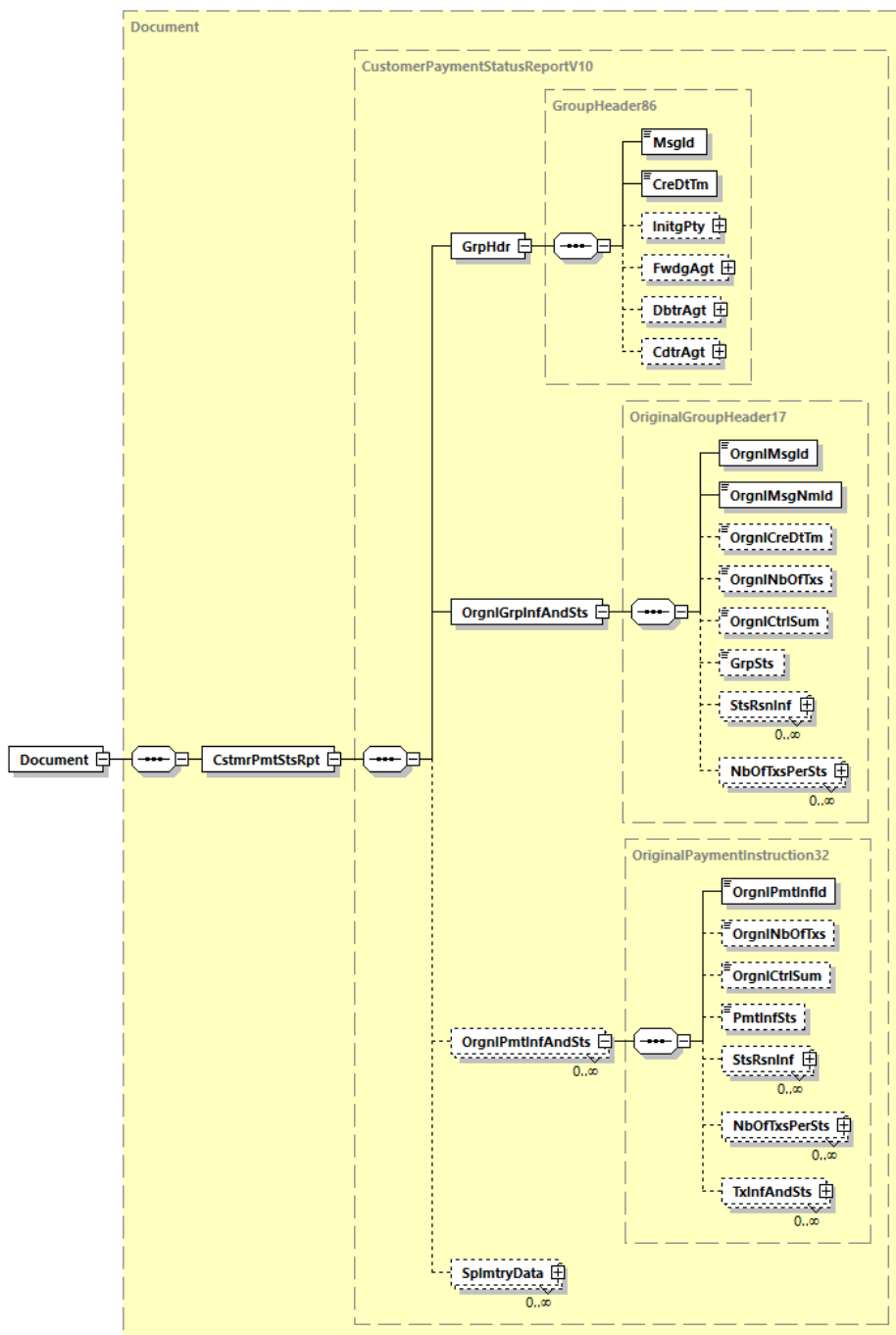


Abbildung 29: Übersicht pain.002.001.10

2.2.3.1 Document

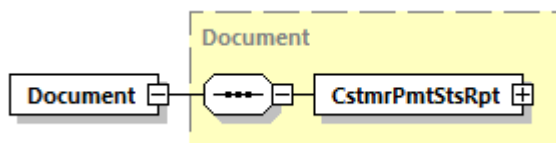


Abbildung 30: pain.002.001.10, Document

# DFÜ – Abkommen

## Anlage 3: Spezifikation der Datenformate

### Definition

Für Payment Status Report ISO 20022 XML-Nachricht: SEPA-Payment-Status-Report. Dies ist das Wurzelement einer Nachricht pain.002.001.10.

### XML-Tag

<Document>

### Kardinalität

[1..1]

### Regeln

	Name	XML-Tag	Kardinalität	Definition	Typ	EPC-/DK-Regeln und ISO (Rules aus dem MDR)
0	PaymentStatusReport	<CstmrPmtStsRpt>	[1..1]	siehe 2.2.3.2		

### Beispiel (für den Fall des Rejects eines SDD)

Im Falle des Rejects einer SEPA-Lastschrift werden die BIC-Felder wie folgt belegt:

- Im Group Header (<GrpHdr>) steht der BIC desjenigen Instituts, das die Nachricht erzeugt (hier also die der Creditor Bank, da es sich um einen Reject von Lastschriften handelt)
- Bei Status Reason (<StsRsnInf>) steht der BIC des Instituts, das den Fehler, der zur Rückgabe geführt hat, feststellt (in diesem Fall also die 1. Inkassostelle mit dem Fehlercode AC01 „IBAN fehlerhaft“, d.h. die 1. Inkassostelle hat festgestellt, dass die IBAN nicht korrekt ist)

In der Datenelementgruppe OriginalPaymentInformationAndStatus stehen die Originaldaten der ursprünglichen Transaktion

```
<?xml version="1.0" encoding="UTF-8"?>
<Document xmlns="urn:iso:std:iso:20022:tech:xsd:pain.002.001.10"
xmlns:xsi="http://www.w3.org/2001/XMLSchema-instance"
xsi:schemaLocation="urn:iso:std:iso:20022:tech:xsd:pain.002.001.10
pain.002.001.10.xsd">
  <CstmrPmtStsRpt>
    <GrpHdr>
      <MsgId>Message-ID-4712</MsgId>
      <CreDtTm>2023-11-22T09:30:47.000Z</CreDtTm>
      <CdtrAgt>
        <FinInstnId>
          <BICFI>BANKDEFFXXX</BICFI>
        </FinInstnId>
      </CdtrAgt>
    </GrpHdr>
    <OrgnlGrpInfAndSts>
      <OrgnlMsgId>Message-ID-4711</OrgnlMsgId>
      <OrgnlMsgNmId>pain.008.001.08</OrgnlMsgNmId>
    </OrgnlGrpInfAndSts>
    <OrgnlPmtInfAndSts>
```

## DFÜ – Abkommen

### Anlage 3: Spezifikation der Datenformate

```
<OrgnlPmtInfId>Sammlerreferenz-4710</OrgnlPmtInfId>
  <TxInfAndSts>
    <StsId>Status-ID</StsId>
    <OrgnlEndToEndId>OriginatorID1234</OrgnlEndToEndId>
    <TxSts>RJCT</TxSts>
    <StsRsnInf>
      <Orgtr>
        <Id>
          <OrgId>
            <AnyBIC>BANKDEFFXXX</AnyBIC>
          </OrgId>
        </Id>
      </Orgtr>
      <Rsn>
        <Cd>AC01</Cd>
      </Rsn>
    </StsRsnInf>
    <OrgnlTxRef>
      <Amt>
        <InstdAmt Ccy="EUR">6543.14</InstdAmt>
      </Amt>
      <ReqdColltnDt>2023-11-24</ReqdColltnDt>
      <CdtrSchmeId>
        <Id>
          <PrvtId>
            <Othr>
              <Id>DE00ZZZ00099999999</Id>
              <SchmeNm>
                <Prtry>SEPA</Prtry>
              </SchmeNm>
            </Othr>
          </PrvtId>
        </Id>
      </CdtrSchmeId>
      <PmtTpInf>
        <SvcLvl>
          <Cd>SEPA</Cd>
        </SvcLvl>
        <LclInstrm>
          <Cd>CORE</Cd>
        </LclInstrm>
        <SeqTp>FRST</SeqTp>
      </PmtTpInf>
      <MndtRltdInf>
        <MndtId>Mandate-Id</MndtId>
        <DtOfSgntr>2023-11-20</DtOfSgntr>
      </MndtRltdInf>
      <RmtInf>
        <Ustrd>Unstructured Remittance Information</Ustrd>
      </RmtInf>
      <UltmtDbtr>
        <Pty><Nm>Ultimate Debtor Name</Nm></Pty>
      </UltmtDbtr>
      <Dbtr>
        <Pty><Nm>Debtor Name</Nm></Pty>
      </Dbtr>
      <DbtrAcct>
        <Id>
          <IBAN>DE87200500001234567890</IBAN>
        </Id>
      </DbtrAcct>
      <DbtrAgt>
        <FinInstnId>
          <BICFI>SPUEDE2UXXX</BICFI>
        </FinInstnId>
      </DbtrAgt>
      <CdtrAgt>
        <FinInstnId>
```

## DFÜ – Abkommen

### Anlage 3: Spezifikation der Datenformate

```

        <BICFI>BANKDEFFXXX</BICFI>
        </FinInstnId>
        </CdtrAgt>
        <Cdtr>
          <Pty><Nm>Creditor Name</Nm></Pty>
        </Cdtr>
        <CdtrAcct>
          <Id>
            <IBAN>DE21500500009876543210</IBAN>
          </Id>
        </CdtrAcct>
        </OrgnlTxRef>
        </TxInfAndSts>
        </OrgnlPmtInfAndSts>
      </CstmrPmtStsRpt>
    </Document>
  
```

#### 2.2.3.2 Customer Payment Status Report

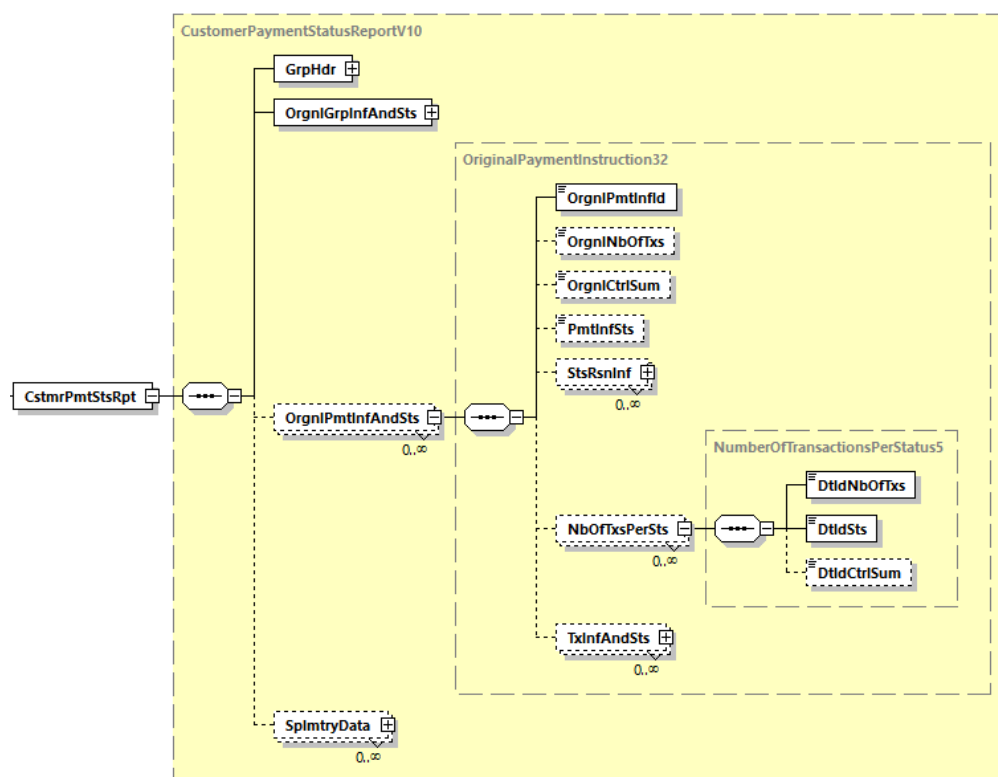


Abbildung 31: pain.002.001.10, Customer Payment Status Report

#### Definition

Zahlungsstatus-Report

#### XML-Tag

<CstmrPmtStsRpt>

#### Kardinalität

[1..1]

## DFÜ – Abkommen

### Anlage 3: Spezifikation der Datenformate

#### Regeln

	Name	XML-Tag	Kardinalität	Definition	Typ	EPC-/DK-Regeln und ISO (Rules aus dem MDR)
1	GroupHeader	<GrpHdr>	[1..1]	siehe 2.2.3.3		
1	OriginalGroupInformationAndStatus	<OrgnlGrplnfAndSts>	[1..1]	siehe 2.2.3.4		
1	OriginalPaymentInformationAndStatus	<OrgnlPmtlnfAndSts>	[0..n]	Angaben zum ursprünglichen PaymentInformationBlock (Sammler)	OriginalPaymentInstruction32	
2	OriginalPaymentInformationIdentification	<OrgnlPmtlnfId>	[1..1]	Identifikation des ursprünglichen PaymentInformation-Blocks	Max35Text	
2	OriginalNumberOfTransactions	<OrgnlNbOfTxes>	[0..1]	Anzahl der einzelnen Transaktionen innerhalb des ursprünglichen PaymentInformation-Blocks	Max15NumericText	
2	OriginalControlSum	<OrgnlCtrlSum>	[0..1]	Summe der Beträge aller Einzeltransaktionen des ursprünglichen PaymentInformation-Blockes	DecimalNumber	Es sind maximal zwei Nachkommastellen zulässig.
2	PaymentInformationStatus	<PmtlnfSts>	[0..1]	Status auf Sammlerebene	ExternalPaymentGroupStatus1Code	Verwendbare Codes siehe Kapitel 2.2.3.10.1. Das DK-Grundregelwerk des Setzens eines Status auf dieser bzw. den beiden anderen Ebenen ist dort ebenfalls beschrieben.
2	StatusReasonInformation	<StsRsnlnf>	[0..n]	siehe 2.2.3.10.2		Diese Elementgruppe muss belegt sein, wenn Status auf dieser Ebene auf RJCT oder ACWC gesetzt wurde.
2	NumberOfTransactionsPerStatus	<NbOfTxesPerSts>	[0..n]	Anzahl von Transaktionen pro Status-Code	NumberOfTransactionsPerStatus5	Auf dieser Ebene (Sammler) darf dieser Block nur verwendet werden, wenn der

**DFÜ – Abkommen**  
**Anlage 3: Spezifikation der Datenformate**

	Name	XML-Tag	Kardinalität	Definition	Typ	EPC-/DK-Regeln und ISO (Rules aus dem MDR)
						PaymentInformation Status mit PART belegt ist.  Insbesondere ist die Belegung nicht zulässig, wenn in der Nachricht nur Rejects reportet werden.
3	DetailedNumberOfTransactions	<DtldNbOfTx s>	[1..1]	Anzahl der Transaktionen mit diesem Status	Max15NumericText	
3	DetailedStatus	<DtldSts>	[1..1]	Status	ExternalPaymentTransactionStatus1Code	
3	DetailedControlSum	<DtldCtrlSum >	[0..1]	(Betrags-) Summe der Transaktionen mit diesem Status	DecimalNumber	Eine Belegung wird nicht empfohlen.
2	TransactionInformationAndStatus	<TxInf-AndSts>	[0..n]	siehe 2.2.3.5		
1	Supplementary Data	<SplmtryData>	[0..n]	Zusätzliche Informationen, die nicht in den strukturierten Feldern und/oder einem anderen spezifischen Block erfasst werden können.	Supplementary Data1	Wird nicht belegt.

Hinweis: Die oben beschriebenen Anwendungsfälle für die Verwendung der Status-Codes berücksichtigen insbesondere die Einschränkungen aus dem MDR der ISO-Edition September 2018-19 (siehe dort Kapitel 3.3) sowie weiterer Regularien aus diesem Dokument.



### 2.2.3.3 Group Header

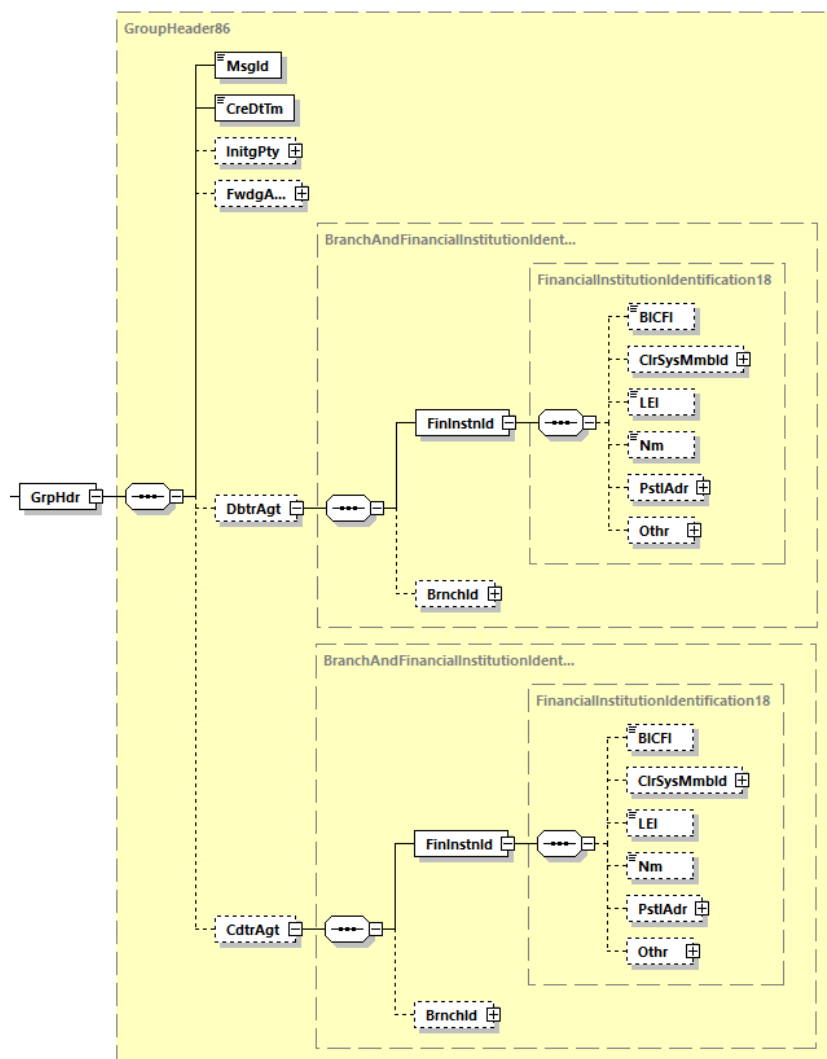


Abbildung 32: pain.002.001.10, Group Header

#### Definition

Kenndaten, die für alle Transaktionen innerhalb der SEPA-Nachricht gelten.

#### XML-Tag

<GrpHdr>

#### Kardinalität

[1..1]

## DFÜ – Abkommen

### Anlage 3: Spezifikation der Datenformate

#### Regeln

	Name	XML-Tag	Kardinalität	Definition	Typ	EPC-/DK-Regeln und ISO (Rules aus dem MDR)
2	MessageIdentification	<Msgld>	[1..1]	Referenz der Bank, die diese Nachricht erzeugt hat	Max35Text	
2	CreationDateTime	<CreDtTm>	[1..1]	Datum und Zeit, zu der die Nachricht durch das Kreditinstitut erzeugt wurde	ISODateTime	
2	InitiatingParty	<InitgPty>	[0..1]	Partei, die den PSR erzeugt	PartyIdentification135	Wird nicht belegt
2	ForwardingAgent	<FwdgAgt>	[0..1]	Kreditinstitut, das die Anweisung von <InitgPty> entgegennimmt und sie an den nächsten Agenten in der Zahlungskette weiterleitet.	BranchAndFinancialInstitutionIdentification6	Wird nicht belegt
2	DebtorAgent	<DbtrAgt>	[0..1]	Kreditinstitut des Zahlers (SCT) der ursprünglichen Transaktion	BranchAndFinancialInstitutionIdentification6	Im Falle von SCT Pflichtangabe, jedoch ist ausschließlich <FinInstnId> <BICFI> mit einem gültigen BIC zu belegen. Dieser kann 8 oder 11 Stellen lang sein. BIC des Kreditinstituts des Zahlers (Auftraggebers).
2	CreditorAgent	<CdtrAgt >	[0..1]	Kreditinstitut des Zahlungsempfängers (SDD) der ursprünglichen Transaktion	BranchAndFinancialInstitutionIdentification6	Im Falle von SDD Pflichtangabe, jedoch ist ausschließlich <FinInstnId> <BICFI> mit einem gültigen BIC zu belegen.

## DFÜ – Abkommen

### Anlage 3: Spezifikation der Datenformate

Name	XML-Tag	Kardinalität	Definition	Typ	EPC-/DK-Regeln und ISO (Rules aus dem MDR)
					Dieser kann 8 oder 11 Stellen lang sein.  BIC des Kreditinstituts des Zahlungsempfängers (Auftraggebers).

#### Beispiele:

#### Für den Fall eines Payment Status Reports SDD

```
<GrpHdr>
  <MsgId>Message-ID-4712</MsgId>
  <CreDtTm>2023-11-22T09:30:47.000Z</CreDtTm>
  <CdtrAgt>
    <FinInstnId>
      <BICFI>BANKDEFFXXX</BICFI>
    </FinInstnId>
  </CdtrAgt>
</GrpHdr>
```

#### Für den Fall eines Payment Status Reports SCT

```
<GrpHdr>
  <MsgId>Message-ID-4712</MsgId>
  <CreDtTm>2023-11-22T09:30:47.000Z</CreDtTm>
  <DbtrAgt>
    <FinInstnId>
      <BICFI>BANKDEFFXXX</BICFI>
    </FinInstnId>
  </DbtrAgt>
</GrpHdr>
```

### 2.2.3.4 Original Group Information and Status

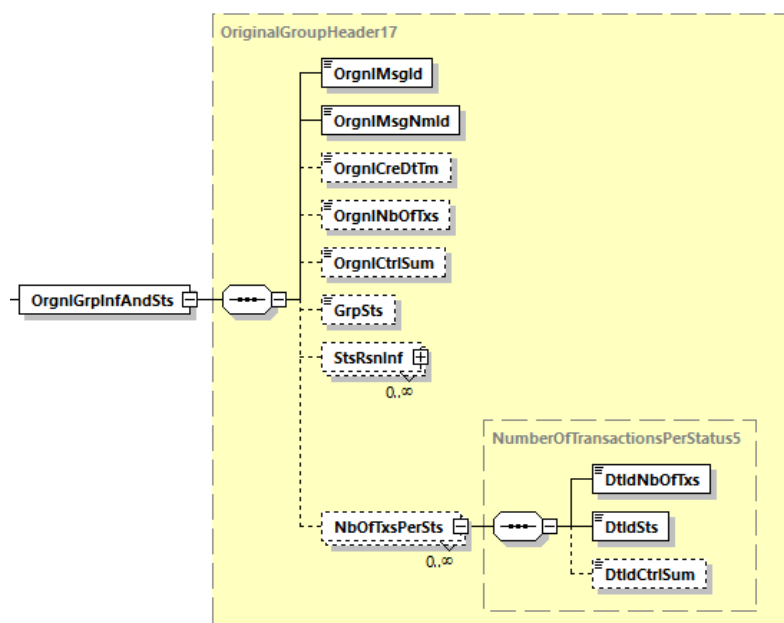


Abbildung 33: pain.002.001.10, Original Group Information and Status

#### Definition

Referenz zur ursprünglichen Nachricht des Auftraggebers

#### XML-Tag

<OrgnlGrpInfAndSts>

#### Kardinalität

[1..1]

#### Regeln

	Name	XML-Tag	Kardinalität	Definition	Typ	EPC-/DK-Regeln und ISO (Rules aus dem MDR)
2	OriginalMessageIdentification	<OrgnlMsgld >	[1..1]	Referenz der ursprünglichen Nachricht	Max35Text	Wird seitens deutscher Kreditinstitute stets belegt.
2	OriginalMessageNameIdentification	<OrgnlMsgNmld>	[1..1]	Bezeichnung / Typ der ursprünglichen Nachricht	Max35Text	Mit pain.008.001.08 bzw. pain.001.001.09 zu belegen
2	OriginalCreationDateTime	<OrgnlCreDtTm>	[0..1]	Datum und Uhrzeit, zu der die ursprüngliche	ISODateTime	Wird nicht belegt

## DFÜ – Abkommen

### Anlage 3: Spezifikation der Datenformate

	Name	XML-Tag	Kardinalität	Definition	Typ	EPC-/DK-Regeln und ISO (Rules aus dem MDR)
				Nachricht erstellt wurde		
2	OriginalNumber OfTransactions	<OrgnlNbOfTx s>	[0..1]	Anzahl der einzelnen Transaktionen innerhalb der gesamten ursprünglichen Nachricht	Max15NumericText	
2	OriginalControls um	<OrgnlCtrlSum >	[0..1]	Summe der Beträge aller Einzeltransaktionen innerhalb der gesamten ursprünglichen Nachricht	DecimalNumber	Es sind maximal zwei Nachkommastellen zulässig.
2	GroupStatus	<GrpSts>	[0..1]	Status auf Dateiebene	ExternalPaymentGroupStatus1Code	Verwendbare Codes siehe Kapitel 2.2.3.10. Das DK- Grundregelwerk des Setzens eines Status auf dieser bzw. den beiden anderen Ebene ist dort ebenfalls beschrieben.
2	StatusReasonInformation	<StsRsnInf>	[0..n]	siehe 2.2.3.10.2		Diese Elementgruppe kann belegt sein, wenn Status auf dieser Ebene auf RJCT oder PDNG gesetzt wurde.
2	NumberOfTransactionsPerStatus	<NbOfTxPerSts >	[0..n]	Anzahl von Transaktionen pro Status-Code	NumberOfTransactionsPerStatus5	Wird nicht belegt.

Hinweis: Die oben beschriebenen Anwendungsfälle für die Verwendung der Status-Codes berücksichtigen insbesondere die Einschränkungen aus dem MDR der ISO-Edition September 2018-19 (siehe dort Kapitel 3.3) sowie weiterer Regularien aus diesem Dokument.

#### Beispiel

```
<OrgnlGrpInfAndSts>
  <OrgnlMsgId>Message-ID-4711</OrgnlMsgId>
  <OrgnlMsgNmId>pain.008.001.08</OrgnlMsgNmId>
  <GrpSts>RJCT</GrpSts>
  <StsRsnInf>
    <Orgtr>
```

```

    <Id>
      <OrgId>
        <AnyBIC>BANKDEFFXXX</AnyBIC>
      </OrgId>
    </Id>
  </Orgtr>
  <Rsn>
    <Cd>FF01</Cd>
  </Rsn>
</StsRsnInf>
</OrgnlGrpInfAndSts>
  
```

### 2.2.3.5 Transaction Information and Status

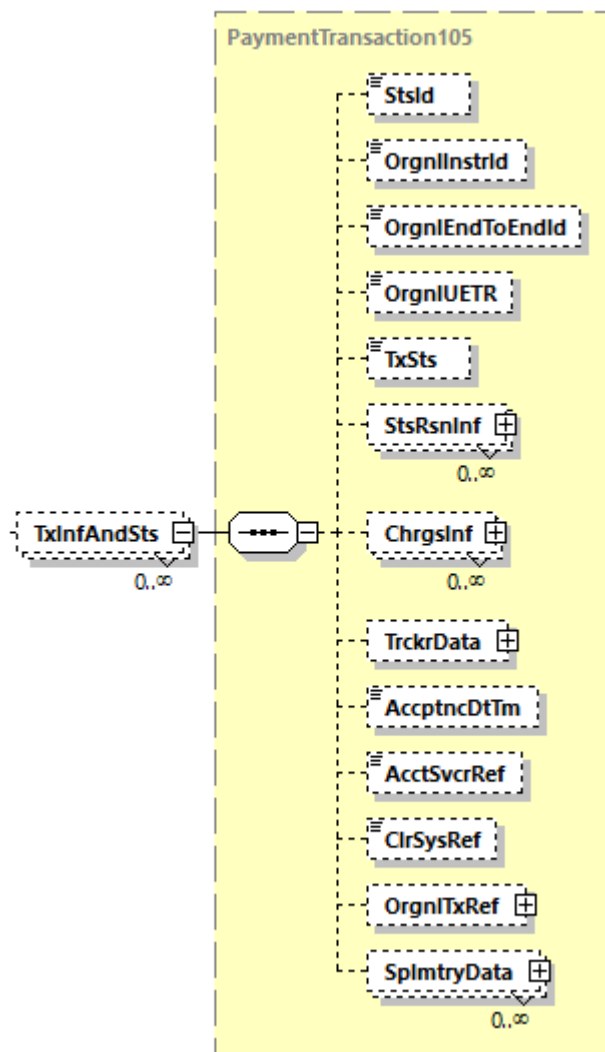


Abbildung 34: pain.002.001.10, Transaction Information and Status

#### Definition

Statusinformationen zu einzelnen Transaktionen

## DFÜ – Abkommen

### Anlage 3: Spezifikation der Datenformate

#### XML-Tag

<TxInfAndSts>

#### Kardinalität

[0..n] (s. Anmerkung in Kapitel 2.1.)

#### Regeln

	Name	XML-Tag	Kardinalität	Definition	Typ	EPC-/DK-Regeln und ISO (Rules aus dem MDR)
4	StatusIdentification	<StsId>	[0..1]	spezifische Referenz der Bank, die die Rückweisung veranlasst hat	Max35Text	
4	OriginalInstructionIdentification	<OrgnlInstrId>	[0..1]	Referenz der ursprünglichen Transaktion	Max35Text	
4	OriginalEndToEndIdentification	<OrgnlEndToEndId>	[0..1]	Ende-zu-Ende-Referenz des Einreichers aus der ursprünglichen Transaktion	Max35Text	Falls gefüllt, dann mit der EndToEndID der Ursprungstransaktion zu belegen.
4	OriginalUETR	<OrgnlUETR>	[0..1]	Universell eindeutiger Bezeichner (UUID) zur ursprünglichen Transaktion.	UUIDv4Identifier	Wird nicht belegt
4	TransactionStatus	<TxSts>	[0..1]	Status der Transaktion	ExternalPaymentTransactionStatus1Code	Verwendbare Codes siehe Kapitel 2.2.3.10.1. Das DK-Grundregelwerk des Setzens eines Status auf dieser bzw. den beiden anderen Ebene ist dort ebenfalls beschrieben.
4	StatusReasonInformation	<StsRsnInf>	[0..n]	siehe 2.2.3.10.2		Diese Elementgruppe muss belegt sein, wenn Status auf dieser Ebene auf <i>RJCT</i> oder <i>ACWC</i> gesetzt wurde.
4	ChargesInformation	<Chrgslnf>	[0..n]	Gebühreninformationen	Charges7	Wird nicht belegt
4	TrackerData	<TrckrData>	[0..1]	Trackingdaten	TrackerData1	Wird nicht belegt

	Name	XML-Tag	Kardinalität	Definition	Typ	EPC-/DK-Regeln und ISO (Rules aus dem MDR)
4	AcceptanceDate Time	<AcctncDtTm>	[0..1]	Zeitpunkt, zu dem der Zahlungsauftrag des Auftraggebers den Verarbeitungsbedingungen der kontoführenden Stelle erfüllt.	ISODateTime	
4	AccountServicer Reference	<AcctSvcRef>	[0..1]	Eindeutige, vom kontoführenden Institut zugewiesene Referenz zur eindeutigen Identifizierung des Auftrags	Max35Text	Wird nicht belegt
4	ClearingSystem Reference	<ClrSysRef>	[0..1]	Eindeutige, von einem Clearing-System zugewiesene Referenz zur eindeutigen Identifizierung des Auftrags.	Max35Text	Wird nicht belegt
4	OriginalTransaction Reference	<OrgnlTxRef>	[0..1]	siehe 2.2.3.6		Für den Status <code>RJCT</code> müssen die Nachrichtenelemente in dieser Gruppe die gleichen Werte haben wie die Nachrichtenelemente der ursprünglichen Anweisung, soweit hier als erforderlich gekennzeichnet. Für alle übrigen Codes ist diese Elementgruppe optional.
4	SupplementarData	<SplmntryData>	[0..n]	Zusätzliche Informationen, die nicht in den strukturierten Feldern und/oder einem anderen spezifischen Block erfasst werden können.	SupplementaryData1	Wird nicht belegt

Hinweis: Die oben beschriebenen Anwendungsfälle für die Verwendung der Status-Codes berücksichtigen insbesondere die Einschränkungen aus dem MDR der ISO-Edition September 2018-19 (siehe dort Kapitel 3.3) sowie weiterer Regularien aus diesem Dokument.



## DFÜ – Abkommen

### Anlage 3: Spezifikation der Datenformate

#### Beispiel für den Fall eines Payment Status Reports for Direct Debit:

```
<TxInfAndSts>
  <StsId>Status-ID</StsId>
  <OrgnlInstrId>Message-ID-4712</OrgnlInstrId>
  <OrgnlEndToEndId>OriginatorID1234</OrgnlEndToEndId>
  <TxSts>RJCT</TxSts>
  <StsRsnInf>
    <Orgtr>
      <Id>
        <OrgId>
          <AnyBIC>BANKDEFFXXX</AnyBIC>
        </OrgId>
      </Id>
    </Orgtr>
    <Rsn>
      <Cd>AC01</Cd>
    </Rsn>
  </StsRsnInf>
  <OrgnlTxRef>
    <Amt>
      <InstdAmt Ccy="EUR">6543.14</InstdAmt>
    </Amt>
    <ReqdColltnDt>2023-12-03</ReqdColltnDt>
    <CdtrSchmeId>
      <Id>
        <PrvtId>
          <Othr>
            <Id>DE00ZZZ00099999999</Id>
            <SchmeNm>
              <Prtry>SEPA</Prtry>
            </SchmeNm>
          </Othr>
        </PrvtId>
      </Id>
    </CdtrSchmeId>
    <PmtTpInf>
      <SvcLvl>
        <Cd>SEPA</Cd>
      </SvcLvl>
      <LclInstrm>
        <Cd>CORE</Cd>
      </LclInstrm>
      <SeqTp>FRST</SeqTp>
    </PmtTpInf>
    <MndtRltdInf>
      <MndtId>Mandate-Id</MndtId>
      <DtOfSgntr>2023-11-20</DtOfSgntr>
      <AmdmntInd>true</AmdmntInd>
      <AmdmntInfDtls>
        <OrgnlDbtrAcct>
          <Id>
            <Othr>
              <Id>SMNDA</Id>
            </Othr>
          </Id>
        </OrgnlDbtrAcct>
      </AmdmntInfDtls>
    </MndtRltdInf>
    <RmtInf>
      <Ustrd>Unstructured Remittance Information</Ustrd>
    </RmtInf>
    <UltmtDbtr>
      <Pty><Nm>Ultimate Debtor Name</Nm></Pty>
    </UltmtDbtr>
    <Dbtr>
      <Pty><Nm>Debtor Name</Nm></Pty>
    </Dbtr>
  </OrgnlTxRef>
</TxInfAndSts>
```

## DFÜ – Abkommen

### Anlage 3: Spezifikation der Datenformate

```
</Dbtr>
<DbtrAcct>
  <Id>
    <IBAN>DE87200500001234567890</IBAN>
  </Id>
</DbtrAcct>
<DbtrAgt>
  <FinInstnId>
    <BICFI>BANKDEFFXXX</BICFI>
  </FinInstnId>
</DbtrAgt>
<CdtrAgt>
  <FinInstnId>
    <BICFI>SPUEDE2UXXX</BICFI>
  </FinInstnId>
</CdtrAgt>
<Cdtr>
  <Pty><Nm>Creditor Name</Nm></Pty>

</Cdtr>
<CdtrAcct>
  <Id>
    <IBAN>DE21500500009876543210</IBAN>
  </Id>
</CdtrAcct>
</OrgnlTxRef>
</TxInfAndSts>
```

#### Beispiel für den Fall eines Payment Status Reports for Credit Transfer:

```
<TxInfAndSts>
  <StsId>Status-ID</StsId>
  <OrgnlInstrId>Message-ID-4712</OrgnlInstrId>
  <OrgnlEndToEndId>OriginatorID1234</OrgnlEndToEndId>
  <TxSts>RJCT</TxSts>
  <StsRsnInf>
    <Orgtr>
      <Id>
        <OrgId>
          <AnyBIC>BANKDEFFXXX</AnyBIC>
        </OrgId>
      </Id>
    </Orgtr>
    <Rsn>
      <Cd>AC01</Cd>
    </Rsn>
  </StsRsnInf>
  <OrgnlTxRef>
    <Amt>
      <InstdAmt Ccy="EUR">6543.14</InstdAmt>
    </Amt>
    <ReqdExctnDt>2023-11-25</ReqdExctnDt>
    <PmtTpInf>
      <SvcLvl>
        <Cd>SEPA</Cd>
      </SvcLvl>
    </PmtTpInf>
    <RmtInf>
      <Ustrd>Unstructured Remittance Information</Ustrd>
    </RmtInf>
  </OrgnlTxRef>
  <Dbtr>
    <Pty><Nm>Debtor Name</Nm></Pty>
  </Dbtr>
  <DbtrAcct>
    <Id>
      <IBAN>DE87200500001234567890</IBAN>
```

## DFÜ – Abkommen

### Anlage 3: Spezifikation der Datenformate

---

```
</Id>
</DbtrAcct>
<DbtrAgt>
  <FinInstnId>
    <BICFI>BANKDEFFXXX</BICFI>
  </FinInstnId>
</DbtrAgt>
<CdtrAgt>
  <FinInstnId>
    <BICFI>SPUEDE2UXXX</BICFI>
  </FinInstnId>
</CdtrAgt>
<Cdtr>
  <Pty><Nm>Creditor Name</Nm></Pty>
</Cdtr>
<CdtrAcct>
  <Id>
    <IBAN>DE21500500009876543210</IBAN>
  </Id>
</CdtrAcct>
</OrgnlTxRef>
</TxInfAndSts>
```

### 2.2.3.6 Original Transaction Reference

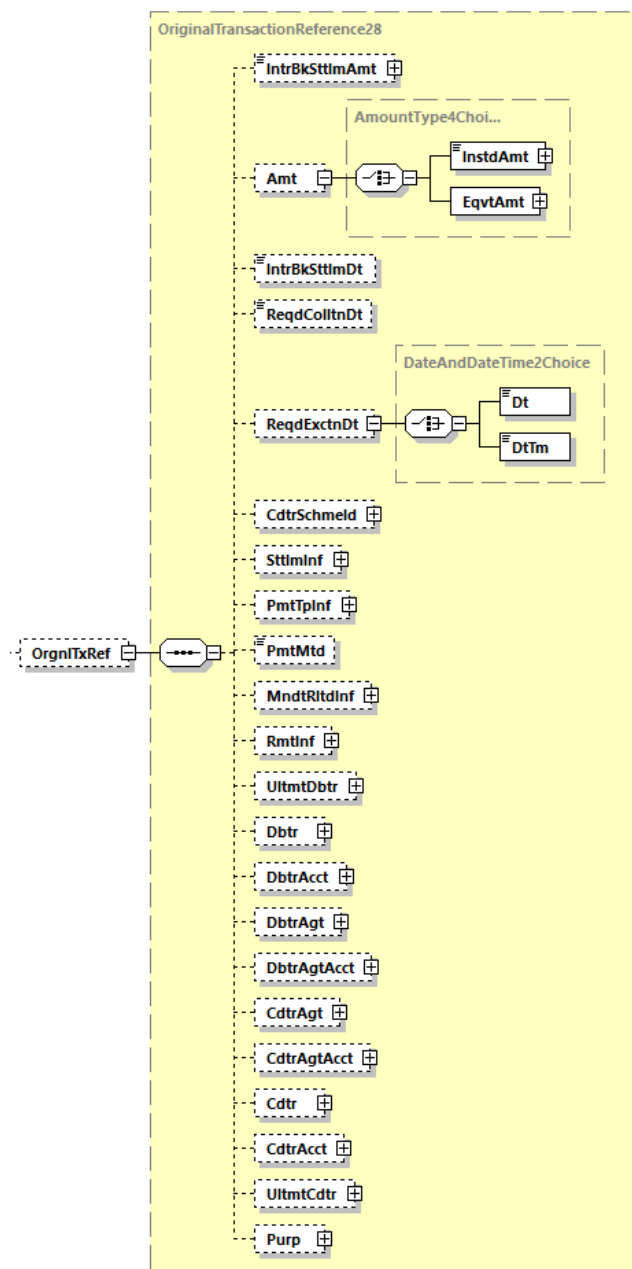


Abbildung 35: pain.002.001.10, Original Transaction Reference

#### Definition

Kopie des eingereichten Auftrags (ausgewählte Original-Transaktionsinhalte)

#### XML-Tag

<OrgnlTxRef>

#### Kardinalität

[0..1]

## DFÜ – Abkommen

### Anlage 3: Spezifikation der Datenformate

Die Nachrichtenelemente unter Original Transaction Reference müssen die gleichen Werte wie die Nachrichtenelemente der ursprünglichen Anweisung haben, und zwar wie in den folgenden Elementen definiert.

Für Negativmeldungen gilt: Die Elementgruppe ist nur für SEPA-Lastschriften verpflichtend zu verwenden. Bei SEPA-Überweisungen ist sie grundsätzlich optional. Im Falle einer Nutzung ist sie jedoch nach den hier beschriebenen Vorgaben zu belegen.

Eine „schlanke Belegung“ lässt konsequent bestimmte optionale Gruppen der Original Transaction Reference weg (bei den betreffenden Gruppen jeweils angemerkt).

#### Regeln

	Name	XML-Tag	Kardinalität	Definition	Typ	EPC-/DK-Regeln
4	InterbankSettlementAmount	<IntrBkSttlmAmt>	[0..1]	Geldbetrag, der zwischen dem Auftraggeber und dem Beauftragten bewegt wird	ActiveOrHistoricCurrencyAndAmount	Wird nicht belegt
4	Amount	<Amt>	[0..1]	Betragsinformationen	AmountType4Choice	Ist verpflichtend zu belegen.
5	Instructed Amount	<InstAmt>	[1..1]	beauftragter Betrag	ActiveOrHistoricCurrencyAndAmount	Ist mit einem Geldbetrag einschließlich Währungskürzel für Euro zu belegen.  Das Dezimaltrennzeichen ist ein Punkt
5	EquivalentAmount	<EqvtAmt>	[1..1]	Betrag bei Gegenwertzahlung ausgedrückt in der Währung des Auftraggeberkontos	EquivalentAmount2	Wird nicht belegt
4	InterbankSettlementDate	<IntrBkSttlmDt>	[0..1]	Fälligkeitsdatum	ISODate	Wird nicht belegt
4	RequestedCollectionDate	<ReqdColltnDt>	[0..1]	Fälligkeitsdatum der Lastschrift	ISODate	Darf nur bei SDD belegt werden und ist dann verpflichtend.
4	RequestedExecutionDate	<ReqdExctnDt>	[0..1]	Gewünschtes Ausführungsdatum der Überweisung	DateAndDateTime2Choice	Darf nur bei SCT belegt werden und ist dann verpflichtend. Bei SCT darf nur das Unterelement <Dt>, bei SCT inst kann alternativ auch <DtTm> verwendet werden.

## DFÜ – Abkommen

### Anlage 3: Spezifikation der Datenformate

	Name	XML-Tag	Kardinalität	Definition	Typ	EPC-/DK-Regeln
4	CreditorSchemeIdentification	<CdtrSchemeId>	[0..1]	Identifikation des Zahlungsempfängers	PartyIdentification135	Darf nur im Falle von Rückgaben von SEPA-Lastschriften belegt werden, und zwar in diesem Falle verpflichtend genau mit diesen beiden Unterlementen:  <Id><PrvtId><Othr><Id> mit der Gläubiger-Id und <Id><PrvtId><Othr><SchmeNm><Prtry> mit der Konstante SEPA.
4	SettlementInformation	<SttlmInf>	[0..1]	Informationen zur Zahlung	SettlementInstruction7	Wird nicht belegt
4	PaymentTypeInfo	<PmtTpInf>	[0..1]	siehe 2.2.3.7		
4	PaymentMethod	<PmtMtd>	[0..1]	Zahlungsinstrument	PaymentMethod4Code	Zulässige Codes: DD (SDD) und TRF (SCT)
4	MandateRelatedInformation	<MndtRltdInf>	[0..1]	siehe 2.2.3.8		Darf nur bei SDD belegt werden, Angabe ist im Falle von SDD-Rückgaben Pflicht.
4	RemittanceInformation	<RmtInf>	[0..1]	siehe 2.2.3.9		Bei einer schlanken Belegung wird diese Gruppe nicht belegt.
4	UltimateDebtor	<UltmtDbtr>	[0..1]	Zahler der ursprünglichen Transaktion, sofern abweichend vom Kontoinhaber. Hat rein informatorischen Charakter.	Party40Choice	Da die pain.002 einen Zwischen-Level (Choice-Zweig) <Pty> hat, beginnt die betreffende Struktur aus der Ursprungsnachricht erst dort (Details zu <UltmtDbtr> siehe unter Kapitel 2.2.1.5 bzw. 2.2.2.6). Wenn dies belegt wird, dann ist ein exakter Übertrag aller Einzelemente in <Pty> erforderlich.  Bei einer schlanken Belegung wird diese Gruppe nicht belegt.

	Name	XML-Tag	Kardinalität	Definition	Typ	EPC-/DK-Regeln
4	Debtor	<Dbtr>	[0..1]	Zahler der ursprünglichen Transaktion	Party40Choice	Da die pain.002 einen Zwischen-Level (Choice-Zweig) <Pty> hat, beginnt die betreffende Struktur aus der Ursprungsnachricht erst dort (Details zu <Dbtr> siehe unter Kapitel 2.2.1.5 bzw. 2.2.2.6). Wenn dies belegt wird, dann ist ein exakter Übertrag aller Einzelemente in <Pty> erforderlich.  Bei einer schlanken Belegung wird diese Gruppe nicht belegt.
4	DebtorAccount	<DbtrAccount>	[0..1]	Konto des Zahlers der ursprünglichen Transaktion	CashAccount38	Mindestens das Unterelement <Id><IBAN> ist aus der Originaltransaktion zu übernehmen.
4	DebtorAgent	<DbtrAgent>	[0..1]	Kreditinstitut des Zahlers der ursprünglichen Transaktion	BranchAndFinancialInstitutionIdentification6	Das Unterelement <FinInstnId><BICFI> ist aus der Originaltransaktion zu übernehmen, falls dort vorhanden.
4	DebtorAgentAccount	<DbtrAgentAccount>	[0..1]	Konto des ZDL	CashAccount38	Wird nicht belegt
4	CreditorAgent	<CdtrAgent>	[0..1]	Kreditinstitut des Zahlungsempfängers der ursprünglichen Transaktion	BranchAndFinancialInstitutionIdentification6	Das Unterelement <FinInstnId><BICFI> ist aus der Originaltransaktion zu übernehmen, falls dort vorhanden.
4	CreditorAgentAccount	<CdtrAgentAccount>	[0..1]	Konto des ZDL	CashAccount38	Wird nicht belegt

	Name	XML-Tag	Kardinalität	Definition	Typ	EPC-/DK-Regeln
4	Creditor	<Cdtr>	[0..1]	Zahlungsempfänger der ursprünglichen Transaktion	Party40Choice	Da die pain.002 einen Zwischen-Level (Choice-Zweig) <Pty> hat, beginnt die betreffende Struktur aus der Ursprungsnachricht erst dort (Details zu <Cdtr> siehe unter Kapitel 2.2.1.6 bzw. 2.2.2.5). Wenn dies belegt wird, dann ist ein exakter Übertrag aller Einzelelemente in <Pty> erforderlich.  Bei einer schlanken Belegung wird diese Gruppe nicht belegt.
4	CreditorAccount	<CdtrAccount>	[0..1]	Konto des Zahlungsempfängers der ursprünglichen Transaktion	CashAccountSEPA1	Mindestens das Unterelement <Id><IBAN> ist aus der Originaltransaktion zu übernehmen.
4	UltimateCreditor	<UltmtCdtr>	[0..1]	Zahlungsempfänger der ursprünglichen Transaktion, sofern abweichend vom Kontoinhaber. Hat rein informatorischen Charakter.	Party40Choice	Da die pain.002 einen Zwischen-Level (Choice-Zweig) <Pty> hat, beginnt die betreffende Struktur aus der Ursprungsnachricht erst dort (Details zu <CdtrUltmtCdtr> siehe unter Kapitel 2.2.1.6 bzw. 2.2.2.5). Wenn dies belegt wird, dann ist ein exakter Übertrag aller Einzelelemente in <Pty> erforderlich.  Bei einer schlanken Belegung wird diese Gruppe nicht belegt.
4	Purpose	<Purp>	[0..1]	Art der Zahlung	Purpose2Choice	Nur Angaben unter <Cd> zulässig.

### Beispiel

```

<OrgnlTxRef>
  <Amt>
    <InstdAmt Ccy="EUR">6543.14</InstdAmt>
  </Amt>
  <ReqdColltnDt>2023-12-03</ReqdColltnDt>

```



## DFÜ – Abkommen

### Anlage 3: Spezifikation der Datenformate

```
<CdtrSchmeId>
  <Id>
    <PrvtId>
      <Othr>
        <Id>DE00ZZZ00099999999</Id>
        <SchmeNm>
          <Prtry>SEPA</Prtry>
        </SchmeNm>
      </Othr>
    </PrvtId>
  </Id>
</CdtrSchmeId>
<PmtTpInf>
  <SvcLvl>
    <Cd>SEPA</Cd>
  </SvcLvl>
  <LclInstrm>
    <Cd>CORE</Cd>
  </LclInstrm>
  <SeqTp>FRST</SeqTp>
</PmtTpInf>
<MndtRltdInf>
  <MndtId>Mandate-Id</MndtId>
  <DtOfSgntr>2023-11-20</DtOfSgntr>
  <AmdmntInd>true</AmdmntInd>
  <AmdmntInfDtls>
    <OrgnlDbtrAcct>
      <Id>
        <Othr>
          <Id>SMNDA</Id>
        </Othr>
      </Id>
    </OrgnlDbtrAcct>
  </AmdmntInfDtls>
</MndtRltdInf>
<RmtInf>
  <Ustrd>Verwendungszweck</Ustrd>
</RmtInf>
<UltmtDbtr>
  <Pty><Nm>Ultimate Debtor Name</Nm></Pty>
</UltmtDbtr>
<Dbtr>
  <Pty><Nm>Debtor Name</Nm></Pty>
</Dbtr>
<DbtrAcct>
  <Id>
    <IBAN>DE87200500001234567890</IBAN>
  </Id>
</DbtrAcct>
<DbtrAgt>
  <FinInstnId>
    <BICFI>BANKDEFFXXX</BICFI>
  </FinInstnId>
</DbtrAgt>
<CdtrAgt>
  <FinInstnId>
    <BICFI>SPUEDE2UXXX</BICFI>
  </FinInstnId>
</CdtrAgt>
<Cdtr>
  <Pty><Nm>Creditor Name</Nm></Pty>
</Cdtr>
<CdtrAcct>
  <Id>
    <IBAN>DE21500500009876543210</IBAN>
  </Id>
</CdtrAcct>
</OrgnlTxRef>
```

### 2.2.3.7 Payment Type Information

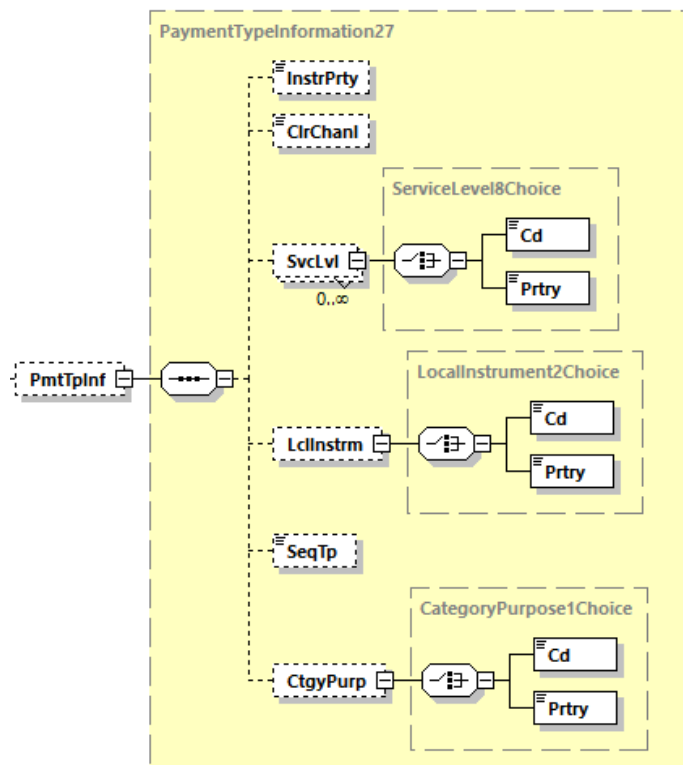


Abbildung 36: pain.002.001.10, Payment Type Information

#### Definition

Typ des ursprünglichen Auftrags

#### XML-Tag

<PmtTpInf>

#### Kardinalität

[0..1]

#### Regeln

	Name	XML-Tag	Kardinalität	Definition	Typ	DK-Regeln
5	InstructionPriority	<InstrPrty>	[0..1]	Priorität der Ausführung der Zahlung.	Priority2Code	Darf nur bei SCT belegt werden
5	ClearingChannel	<ClrChanl>	[0..1]	Clearingkanal	ClearingChannel2Code	Wird nicht belegt

## DFÜ – Abkommen

### Anlage 3: Spezifikation der Datenformate

	Name	XML-Tag	Kardinalität	Definition	Typ	DK-Regeln
5	ServiceLevel	<SvcLvl>	[0..n]	Vereinbarung oder Regel, nach der die Transaktion verarbeitet werden soll	ServiceLevel8Choice	Nur eine Belegung zulässig.
6	Code	<Cd>	[1..1]	Code einer vorvereinbarten Serviceleistung zwischen den Parteien	ExternalServiceLevel1Code	Einziger zugelassener Wert aus der externen ISO 20022-Codeliste ist SEPA.
6	Proprietary	<Prtry>	[1..1]	Servicelevel in proprietärer Form	Max35Text	Wird nicht belegt
5	LocalInstrument	<LclInstrm>	[0..1]	Verfeinerte Angabe zum Zahlungsinstrument	LocalInstrument2Choice	Darf nur bei SDD und SCT inst belegt werden
6	Code	<Cd>	[1..1]	Kodierte Darstellung	ExternalLocalInstrument1Code	Enthält CORE (SEPA-Basislastschrift) oder B2B (SEPA-Firmenlastschrift) bzw. INST (SEPA-Echtzeitüberweisung)
6	Proprietary	<Prtry>	[1..1]	Proprietäre Darstellung	Max35Text	Wird nicht belegt
5	SequenceType	<SeqTp>	[0..1]	Der SequenceType gibt an, ob es sich um eine Erst-, Folge-, Einmal- oder letzte Lastschrift handelt.	SequenceType1Code	Darf nur bei SDD belegt werden; zulässige Werte: FRST, OOFF, RCUR, FNAL
5	Category Purpose	<CtgyPurp>	[0..1]		CategoryPurpose1Choice	
6	Code	<Cd>	[1..1]		ExternalCategoryPurpose1Code	
6	Proprietary	<Prtry>	[1..1]	Proprietäre Darstellung	Max35Text	

#### Beispiel für SDD:

```
<PmtTpInf>
  <SvcLvl>
    <Cd>SEPA</Cd>
```

```

</SvcLvl>
<LclInstrm>
  <Cd>CORE</Cd>
</LclInstrm>
<SeqTp>FRST</SeqTp>
</PmtTpInf>

```

### 2.2.3.8 Mandate Related Information

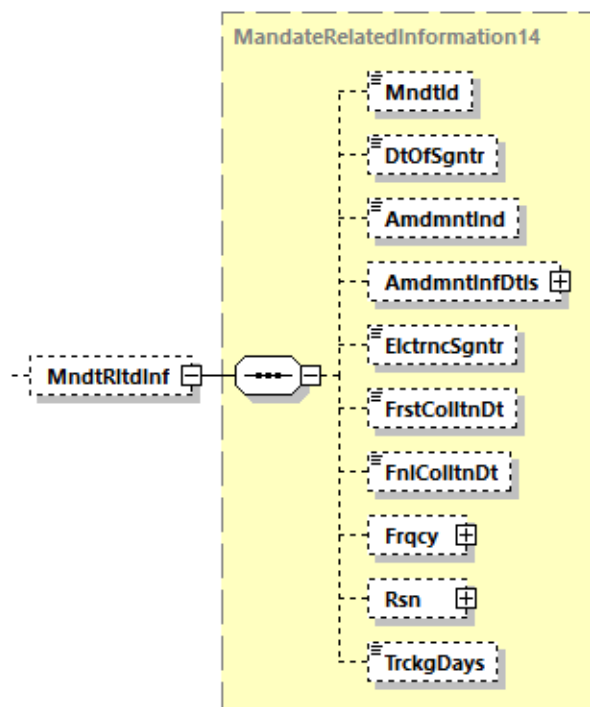


Abbildung 37: pain.002.001.10, Mandate Related Information

#### Definition

Mandatsbezogene Informationen

#### XML-Tag

<MndtRltdInf>

#### Kardinalität

[0..1]

#### Regeln

	Name	XML-Tag	Kardinalität	Definition	Typ	DK-Regeln
5	Mandatidentification	<MndtId>	[0..1]	eindeutige Mandatsreferenz	Max35Text	Ist verpflichtend aus der Originaltransaktion zu übernehmen.

## DFÜ – Abkommen

### Anlage 3: Spezifikation der Datenformate

	Name	XML-Tag	Kardinalität	Definition	Typ	DK-Regeln
5	DateOfSignatur e	<DtOfSg ntr>	[0..1]	Datum der Mandatsunterzeichnung	ISODate	Ist bei Negativnachrichten verpflichtend aus der Originaltransaktion zu übernehmen.  Positivmeldungen: Bei einer schlanken Belegung wird dieses Element nicht belegt.
5	AmendmentIndicator	<Amdm ntInd>	[0..1]	Kennzeichen, ob das Mandat verändert wurde	TrueFalseI ndicator Wertebereich: true, false	Positivmeldungen: Bei einer schlanken Belegung wird dieses Element nicht belegt.
5	AmendmentInformationDetails	<Amdm ntInfDtls >	[0..1]	Informationen zur Mandatsänderung	Amendmen tInformation Details13	Negativmeldungen: Belegung ist Pflicht, wenn <AmdmntInd> gleich true. Dann aus der gleichnamigen Elementgruppe der Originaltransaktion zu übernehmen (siehe 2.2.2.8)  Positivmeldungen: Bei einer schlanken Belegung wird dieses Element nicht belegt.
5	ElectronicSignature	<Elctrc Sgntr>	[0..1]	Platzhalter für ein elektronisches Mandat (e-mandate)	Max1025Text	Bei einer schlanken Belegung wird dieses Element nicht belegt.
	...					Der restliche Teil der Elementgruppe <MndtRltdInf> wird bei SEPA gar nicht verwendet.

### Beispiel

```

<MndtRltdInf>
  <MndtId>Mandate-Id</MndtId>
  <DtOfSgntr>2023-11-20</DtOfSgntr>
  <AmdmntInd>true</AmdmntInd>
  <AmdmntInfDtls>
    <OrgnlDbtrAcct>
      <Id>
        <Othr>
          <Id>SMNDA</Id>
        </Othr>
      </Id>
    </OrgnlDbtrAcct>
  </AmdmntInfDtls>

```

</MndtRltdInf>

### 2.2.3.9 Remittance Information

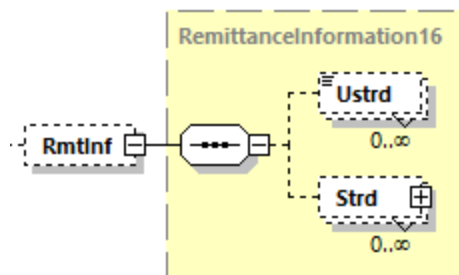


Abbildung 38: pain.002.001.10, Remittance Information

#### Definition

Verwendungszweckinformationen aus der Originaltransaktion. Definitionsgemäß war dort nur <Ustrd> oder <Strd> belegt.

#### XML-Tag

<RmtInf>

#### Kardinalität

[0..1]

#### Regeln

	Name	XML-Tag	Kardinalität	Definition	Typ	DK-Regeln
5	Unstructured	<Ustrd>	[0..n]	Unstrukturierter Verwendungszweck	Max140Text	Darf maximal einmal belegt werden.
5	Structured	<Strd>	[0..n]	strukturierter Verwendungszweck	Structured Remittance Information 16	Darf maximal einmal belegt werden. Im Falle einer Belegung dieser Gruppe sind die Einzelelemente aus der Originaltransaktion zu übernehmen (siehe 2.2.1.7 bzw. 2.2.2.9).

#### Beispiel

```
<RmtInf>
  <Ustrd>Unstructured Remittance Information</Ustrd>
</RmtInf>
```

**2.2.3.10 Status und Status Reason**

**2.2.3.10.1 Status Codes**

Aufgrund unterschiedlicher betrieblicher Prozesse bei dem ZDL und dem Kunden obliegt es der Vereinbarung zwischen ZDL und dem Kunden, wie, ob, wann und welche der folgende Positiv-Codes verwendet werden. Bei Verwendung mehrerer Positiv-Codes bedeutet dies, dass mehrere aufeinanderfolgende pain.002 Nachrichten an den Kunden versandt werden.

Allerdings gilt die grundsätzliche Regel, dass diese optional und nur nach bilateraler Vereinbarung verwendbaren Codes NUR in der hier dargestellten Reihenfolge vorkommen können. Davon bleibt unberührt, dass für einen Fall auch Codes übersprungen/ausgelassen werden können:

Reihenfolge	Code	Definition	Regelwerk der Verwendung
1	RCVD	ZDL hat Auftrag erhalten	Kann nur als erster (Positiv-)Status gesetzt werden, kann nicht auf Transaktionsebene genutzt werden.
2	ACTC	Technische Prüfung erfolgreich	Kann nur als erster aller A-Codes gesetzt werden.
3	ACCP	Technische Prüfung sowie Überprüfung des Kundenprofils erfolgreich.	
4	ACWC	Technische Prüfung sowie Überprüfung des Kundenprofils nach Anpassung des Auftrages erfolgreich	Änderungen können noch möglich sein, auch wenn bereits ACCP berichtet wurde. In diesem Falle kann also ACWC auf ACCP folgen. ACCP kann jedoch nie auf ACWC folgen!  Keine Verwendung auf Datei-Ebene, da eine Belegung von AddtlInf gemäß ISO MDR nur auf Sammler- bzw. Transaktionsebene zulässig sind, Angaben zur Art der Änderungen jedoch im Falle „ACWC“ als DK-Regel für AddtlInf spezifiziert sind.
5	ACSP	Auftrag wird ausgeführt, Buchung in Vorbereitung	Im Falle einer Verwendung kann ACSP nicht vor ACCP oder ACWC gesetzt werden.
6	ACSC	Buchung auf Kundenkonto ist erfolgt	Im Falle einer Verwendung kann dies nur der letzte aller A-Codes sein.

Folgende Codes können aufgrund betrieblicher Prozesse unterschiedlich gesetzt werden. Hier ist das grundsätzliche gemeinsame Verständnis in der DK beschrieben. Sie sind jedoch insbesondere zu jedem Zeitpunkt möglich. Es ist keine Reihenfolge definiert, jedoch ist die Spalte „Regelwerk der Verwendung“ zu beachten:

Code	Definition	Regelwerk der Verwendung
PART	Verschiedene Zustände innerhalb des Sammlers bzw. der Transaktionen vorhanden	Kann auf Datei oder Sammlerebene verwendet werden, wenn in den unteren Ebenen unterschiedliche Status Codes geliefert werden (z.B. bei mehreren Sammlern mit unterschiedlichem Status). Wenn eine Nachricht nur einen Sammler

Code	Definition	Regelwerk der Verwendung
		enthält mit PaymentInformationStatus PART, kann der GroupStatus PART weggelassen werden.
RJCT	Auftrag wurde nicht ausgeführt	RJCT stellt einen endgültigen Status dar. Wenn einmal RJCT für eine Transaktion, einen Sammler bzw. eine Nachricht gesetzt wurde, kann kein Positivstatus dafür (d.h. diese Transaktion, diesen Sammler bzw. diese Nachricht) mehr folgen.
PDNG	Schwebender Zustand, weitere Prüfungen und Status-Updates werden noch vorgenommen	PDNG kann kein finaler Status sein. Der Kunde kann erwarten, dass noch ein Status-Code folgen wird.

Hinweis: Für die Verwendung der Status-Codes innerhalb einer Datei gelten besondere Einschränkungen, die in Kapitel 3.3 des Payments Initiation – Maintenance 2018 – 2019 Message Definition Report – Part 2 beschrieben sind. Hinzuweisen ist auf:

- C10: Wenn auf Dateiebene ein mit A beginnender (Positiv-)Code gesetzt wurde, dann darf auf Sammlerebene kein RJCT gesetzt werden (analog C18: Ein mit A beginnender Code auf Sammlerebene verbietet, Transaktionen in diesem Sammler auf RJCT zu setzen).
- C11: Wenn auf Dateiebene PDNG gesetzt wurde, dann darf kein Sammler auf RJCT gesetzt werden (analog C19: PDNG auf Sammlerebene verbietet, Transaktionen in diesem Sammler auf RJCT zu setzen).
- C12: Wenn auf Dateiebene RCVD gesetzt ist, dann darf auf Sammlerebene kein Status gesetzt werden. Analog C20 gleiche Regel für Sammler/Transaktion.
- C13: Wenn auf Dateiebene RJCT gesetzt ist, dann darf auf Sammlerebene dies entweder auch nur RJCT (oder gar nichts) gesetzt sein. Das bedeutet insbesondere, dass ein RJCT auf höherer Ebene nicht vereinzelt durch andere Codes „überschrieben“ werden kann. Analog C21 gleiche Regel für Sammler/Transaktion.
- C26: Wenn auf Dateiebene nicht RJCT oder PDNG gesetzt sind, dann darf StsRsnInf/AddtlInf auf Dateiebene nicht belegt sein.
- C27: Im Falle der Verwendung des Reason-Codes NARR, muss StsRsnInf/AddtlInf belegt sein.



2.2.3.10.2 Status Reason Information

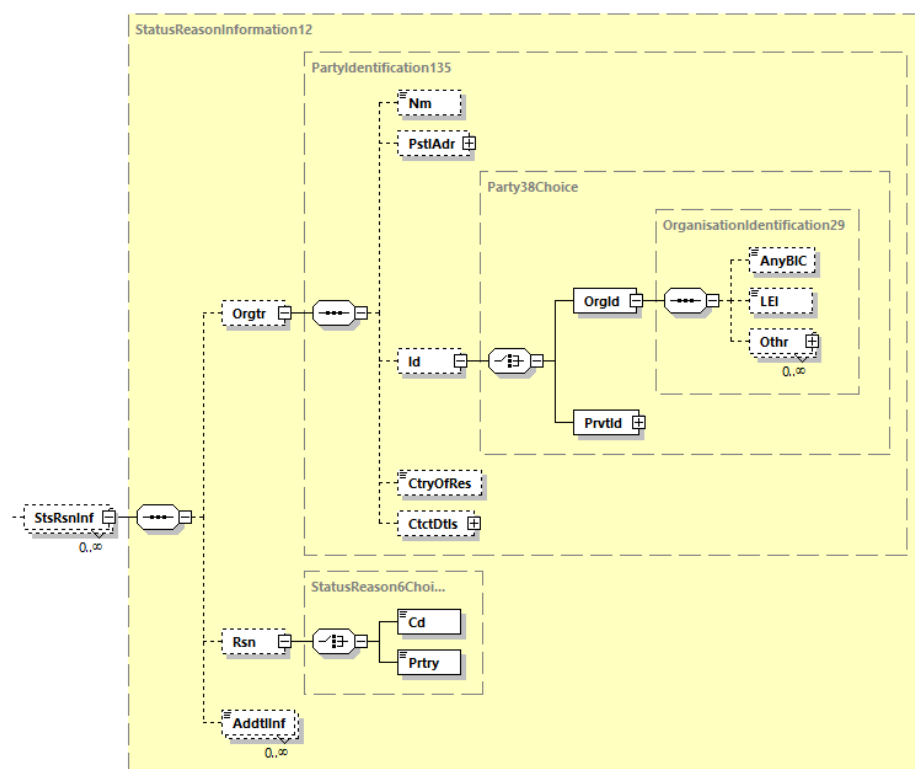


Abbildung 39: pain.002.001.10, Status Reason Information

**Definition**

Information zum Status (z.B. der Rückweisung)

**XML-Tag**

<StsRsnInf>

**Kardinalität**

[0..n]

**Regeln**

+	Name	XML-Tag	Kardinalität	Definition	Typ	EPC-/DK-Regeln und ISO (Rules aus dem MDR)
1	Originator	<Orgtr>	[0..1]	Identifizierung der Partei (ZDL oder CSM = Clearing and Settlement Mechanism), die den Status veranlasst hat	PartyIdentification135	Es wird (ausschließlich) der BIC zur Identifizierung des ZDL oder des CSM herangezogen.  Falls der CSM keinen BIC hat, wird Name genommen.

## DFÜ – Abkommen

### Anlage 3: Spezifikation der Datenformate

+	Name	XML-Tag	Kardinalität	Definition	Typ	EPC-/DK-Regeln und ISO (Rules aus dem MDR)
2	Name	<Nm>	[0..1]	Name	Max140Text	Name ist begrenzt auf 70 Zeichen.
2	PostalAddress	<PstAdr>	[0..1]	Postadresse	PostalAddress24	Wird nicht belegt
2	Identification	<Id>	[0..1]	eindeutiges Identifizierungsmerkmal einer Person oder Organisation	Party38Choice	
3	Organisation-Identification	<OrgId>	[1..1]	eindeutiger Identifizierungscode einer Organisation	OrganisationIdentification29	
4	AnyBIC	<AnyBIC>	[0..1]	Business Identifier Code nach ISO 9362	AnyBICDec2014Identifier	
4	LEI	<LEI>	[0..1]	Legal Entity Identifier Code nach ISO 17442	LEIIdentifier	Wird nicht belegt
4	Other	<Othr>	[0..n]	Sonstige Identifizierung	GenericOrganisationIdentification1	Wird nicht belegt
3	Privatidentification	<PrvtId>	[1..1]	Identifizierungsmerkmale einer Person	PersonIdentification13	Wird nicht belegt
2	CountryOfResidence	<CtryOfRes>	[0..1]	Land, in der die Partei ihren Wohn-/ Firmensitz hat	CountryCode	Wird nicht belegt
2	ContactDetails	<CtctDtls>	[0..1]	Kontaktdaten bei der Partei	Contact4	Wird nicht belegt
1	Reason	<Rsn>	[0..1]	Grund für den aktuellen Status	StatusReason6Choice	
2	Code	<Cd>	[1..1]	ISO-Code des Status-Grundes	ExternalStatusReason1Code	Im Grundsatz ist jeder Code aus der externen Codeliste zulässig, Details siehe Kapitel 2.2.3.10
2	Proprietary	<Prtry>	[1..1]	In proprietärer Form	Max35Text	Wird nicht belegt
1	AdditionalInformation	<AddtlInf>	[0..n]	Textuelle Informationen zum Status-Grund	Max105Text	Maximal 3 Zeilen verwendbar. Im Falle einer Verwendung dieses Feldes ist in der ersten Wiederholung

## DFÜ – Abkommen

### Anlage 3: Spezifikation der Datenformate

+	Name	XML-Tag	Kardinalität	Definition	Typ	EPC-/DK-Regeln und ISO (Rules aus dem MDR)
						stets eine Beschreibung des Reason Codes anzugeben (Text gemäß Kapitel2.2.3.10.3)

#### Beispiel

```

<StsRsnInf>
  <Orgtr>
    <Id>
      <OrgId>
        <AnyBIC>BANKDEFFXXX</AnyBIC>
      </OrgId>
    </Id>
  </Orgtr>
  <Rsn>
    <Cd>AC01</Cd>
  </Rsn>
</StsRsnInf>

```

#### 2.2.3.10.3 Reason Codes

Aus der externen Codeliste „ExternalStatusReason1Code“ sind hier die Codes aufgeführt, die gemäß EPC Implementation Guidelines für den Status Code RJCT verwendbar sind (nicht Bestandteil der Schemaprüfung):

Wert	Beschreibung
AC01	IBAN fehlerhaft
AC04	Konto aufgelöst
AC06	Konto gesperrt
AC13	Der Zahler ist ein Verbraucher
AG01 <sup>12</sup>	Zahlungsart für Konto unzulässig
AG02	Transaktionscode ungültig
AM01 <sup>13</sup>	Betrag ist Null
AM02 <sup>13</sup>	Betrag ist unzulässig

<sup>12</sup> Codes dürfen gemäß dem SEPA-Abkommen für nationale Lastschriften nicht verwendet werden. Bei Empfang dieses Codes ist dieser jedoch an den Kunden weiterzugeben.

<sup>13</sup> Codes sind nicht in den EPC Implementation Guidelines für die pain.002-Nachricht enthalten und dürfen auch gemäß den SEPA-Abkommen für nationale Lastschriften und Überweisungen nicht verwendet werden. Sie werden jedoch teilweise von den Clearern verwendet.

## DFÜ – Abkommen

### Anlage 3: Spezifikation der Datenformate

Wert	Beschreibung
AM04 <sup>14</sup>	Rückgabe mangels Deckung
AM05	Doppeleinreichung
AM07 <sup>13</sup>	Betrag gesperrt
AM09 <sup>13</sup>	Betrag nicht korrekt
AM10 <sup>13</sup>	Summe Einzelbeträge ungleich Prüfsumme
BE01 <sup>12</sup>	Die Kennung des Endkunden passt nicht zu der entsprechenden Kontonummer
BE05	Gläubiger-ID ungültig
BE06 <sup>13</sup>	Auftraggeber / Zahlungsempfänger unbekannt.
BE07 <sup>13</sup>	Adresse des Zahlers (Zahlungspflichtigen) fehlt oder unvollständig
CNOR	Die Bank des Creditors ist (im CSM) nicht registriert
DNOR	Die Bank des Debtors ist (im CSM) nicht registriert
DT01	ungültiges Datum (z. B. falsches Abrechnungsdatum)
ED05 <sup>12</sup>	Die Begleichung der Transaktion ist fehlgeschlagen.
FF01 <sup>12</sup>	Dateiformat ungültig
MD01	kein gültiges Mandat
MD02	Die Daten zum Mandat fehlen oder sind nicht korrekt.
MD07 <sup>14</sup>	Kontoinhaber verstorben
MS02	Rückgabe durch den Zahler (Zahlungspflichtigen) vor Fälligkeit (Refusal)
MS03	Grund nicht spezifiziert
RC01	BIC ungültig
RR01 <sup>14</sup>	Aufsichtsrechtliche Gründe, fehlendes Konto / fehlende Id des Zahlers
RR02 <sup>14</sup>	Aufsichtsrechtliche Gründe, fehlender Name / fehlende Adresse des Zahlers
RR03 <sup>14</sup>	Aufsichtsrechtliche Gründe, fehlender Name / fehlende Adresse des Zahlungsempfängers
RR04 <sup>14</sup>	Aufsichtsrechtliche Gründe
SL01	Spezifische Dienstleistung der Bank des Zahlers (Zahlungspflichtigen)
TM01 <sup>12</sup>	CutOff-Zeit überschritten

Für alle anderen Status Codes sind grundsätzlich alle Reason-Codes gemäß ExternalStatusReason1Code zulässig.

Im Falle von RJCT wird empfohlen, neben dem Reason-Code auch eine Textbeschreibung des Ablehnungsgrundes (unter <AddtlInf>) zu liefern.

Die für die Zeilen 1 bis 3 angegebenen Texte stellen Mustertexte dar.

Diese können z.B. auch in einer anderen Sprache geliefert werden.

<sup>14</sup> Codes dürfen gemäß den SEPA-Abkommen für nationale Lastschriften und Überweisungen nicht verwendet werden. Bei Empfang dieses Codes ist dieser jedoch an den Kunden weiterzugeben.

## DFÜ – Abkommen

### Anlage 3: Spezifikation der Datenformate

Für den Status Code ACWC bzw. im Falle des Reason-Codes NARR (auch mit anderem Status als ACWC zulässig) gelten folgende Belegungsregeln für <AddtlInf>:

Wert	Text für Zeile 1 <AddtlInf> Beschreibung des Änderungsgrundes	Text für Zeile 2 <AddtlInf>	Text für Zeile 3 <AddtlInf>
DT06	„Vom Kunden vorgegebenes Ausführungsdatum wurde hochgesetzt“ bzw. „Vom Kunden vorgegebenes Fälligkeitsdatum der Lastschrift wurde hochgesetzt“	„ReqdExctnDt ALT: YYYY-MM-DD“  „ReqdColltnDt ALT: YYYY-MM-DD“  ISODate siehe Kapitel 2.3.4	„ReqdExctnDt NEU: YYYY-MM-DD“  „ReqdColltnDt NEU: YYYY-MM-DD“  ISODate siehe Kapitel 2.3.4
RC01	BIC ungültig (vom Kunden vorgegebene BIC wurde korrigiert)	„VORGEGEBEN: BIC“	„KORRIGIERT: BIC“
RR10	Unzulässige Zeichen wurden ersetzt	<i>Freitext optional</i>	<i>Freitext optional</i>
NARR	Daten wurden seitens ZDL korrigiert	<i>Freitext optional</i>	<i>Freitext optional</i>

## **2.2.4 SEPA-Echtzeitüberweisungen**

Dieses Kapitel beschreibt die Belegungsregeln der Nachricht pain.001 im Falle der Sammler-Einreichung von SEPA-Echtzeitüberweisungen (SCT<sup>inst</sup>). Da die Belegung fast vollständig der der SEPA-Überweisung entspricht, wird auf eine Komplettbeschreibung verzichtet und es werden nur die Abweichungen zu Kapitel 2.2.1 aufgeführt.

Auch beim Payment Status Report im Falle von SCT<sup>inst</sup> werden nur die Abweichungen zu Kapitel 2.2.3 beschrieben. Hier ist (wie bei SCT) die ISO-Version 2019 die Basis.

### **2.2.4.1 Einreichung von SCT<sup>inst</sup>-Aufträgen**

Bei Einreichung von Echtzeitüberweisungs-Aufträgen (SCT<sup>inst</sup>-Aufträgen) via EBICS ist zu beachten, dass es sich auch im Falle der Einreichung einer einzigen Transaktion um eine Dateieinreichung handelt und dies dem speziellen Processing für (EBICS-) Dateieinreichungen unterliegt! Die Ausführungszeit gemäß EPC-Rulebook (i.d.R. 10 Sekunden) beginnt erst nach Ausführbarkeitsüberprüfung und Umwandlung in Einzeltransaktionen für die Weitergabe an das Clearing- und Settlement (CSM).

EBICS kann als weiterer Kanal für SCT<sup>inst</sup>-Aufträge neben Einzeltransaktionseinreichungen verstanden werden. Daher sind Wartungsfenster und sonstige Einschränkungen kein Verstoß gegen die EPC-Regularien, sondern können durch gesonderte Kundenvereinbarungen gelöst werden.

Kunden erwarten – abgesehen von der Geschwindigkeit – möglichst wenig Abweichungen vom SCT-Prozess. Dies ist z.B. bei der Bereitstellung von Statusmeldungen, Buchung etc. zu beachten.

#### Sammeldatei in der EBICS-Verarbeitung:

Einreichung per BTF-Parameter SCI///pain001/ (resp. Auftragsart CIP) als Sammeldatei ohne Restriktionen gegenüber normalen SCT-Sammlern, d.h. eine pain.001 via CIP darf 1..N Sammler enthalten und jeder Sammler darf 1..M Transaktionen enthalten. Die 1..N Sammler dürfen auch (analog SCT) unterschiedliche Ausführungstermine haben!

Die Berechtigungsprüfungen erfolgen wie gewohnt nach Geschäftsvorfall (BTF bzw. Auftragsart), jedoch keine Betragsprüfung i.S. des Höchstbetrags bei Echtzeitüberweisungen, sondern nur teilnehmerabhängige Limite, falls vorhanden. Außerdem erfolgen die Formatprüfungen und die EU-Prüfung. Insbesondere konkurrieren die EBICS-Kundenprotokolle HAC (bzw. PTK) NICHT mit Statusmeldungen des Payment Status Reports für Echtzeitüberweisungen, da die EBICS-Protokolle technisch und der Payment Status Report fachlich angelegt sind. Die Abgrenzung ist eindeutig!

#### Terminierte Echtzeitüberweisungen:

Die Interpretation des vom Kunden angegebenen gewünschten Ausführungstermins (Pflichtfeld in der pain.001) ist wie folgt:

„Die vom Kunden gewünschte Ausführungszeit ist der frühestmögliche Ausführungsbeginn.“  
Der Kunde kann dies als Datum oder als Datum/Uhrzeit angeben.

#### Bedeutung des Datums <ReqdExctnDt> (Grundsätzlich):

Der vom Kunden gewünschte Ausführungstermin ist der frühestmögliche Ausführungsbeginn. Liegt das „Datum in der Zukunft“ ist der Auftrag terminiert: Der frühestmögliche Verarbeitungsbeginn ist 00:00 Uhr des genannten Tages bzw. ein separat mit dem Kunden vereinbarter frühestmöglicher Verarbeitungsbeginn. Andernfalls ist der frühestmögliche Verarbeitungsbeginn „sofort“.

#### Bedeutung des Datums (bei zusätzlicher Angabe einer Uhrzeit, d.h. Nutzung der Auswahl <ReqdExctnDt><DtTm>):

## DFÜ – Abkommen

### Anlage 3: Spezifikation der Datenformate

---

Wenn SCT<sup>inst</sup>-Sammler mit einer weiteren Konkretisierung des frühestmöglichen Verarbeitungsbeginns durch eine Uhrzeit eingereicht werden, gilt hier: Liegt Datum mit Uhrzeit in der Zukunft, dann ist der Auftrag terminiert: Der frühestmögliche Verarbeitungsbeginn ist die genannte Uhrzeit des genannten Tages. Andernfalls ist der frühestmögliche Verarbeitungsbeginn „sofort“.

Besonderheiten in der Belegung von SCT inst (gegenüber SCT):  
Bei Einreichung von SCT<sup>inst</sup>-Sammlern unter Verwendung des TVS pain.001.001.09\_GBIC\_4.xsd gelten gegenüber der SEPA-Überweisung folgende drei Unterschiede:

- 1) Das (bei SCT nicht zulässige) Feld LocalInstrument ist hier ein Pflichtfeld und mit der Konstante INST zu belegen (empfohlen ist die Belegung auf PaymentInformation- und nicht auf Transaktions-Ebene).
- 2) Bedeutung von <ReqdExctnDt><Dt>: Kunden können terminierte Sammler mit Angabe eines frühesten Ausführungstermins einreichen (d.h. Datum in der Zukunft). Die Bedeutung des Datums ist wie folgt: Wenn das Tagesdatum angegeben wird, dann ist der Auftrag nicht terminiert - Der frühestmögliche Verarbeitungsbeginn ist „sofort“. Wenn das Datum in der Zukunft liegt, dann ist der Auftrag terminiert: Der frühestmögliche Verarbeitungsbeginn ist 00:00 Uhr des genannten Tages bzw. ein separat mit dem Kunden vereinbarter frühestmöglicher Verarbeitungsbeginn. Wenn Kunden den frühestmöglichen Verarbeitungsbeginn durch eine Uhrzeit weiter konkretisieren wollen, ist dies (als optionales Zusatzangebot) durch Verwendung von <ReqdExctnDt><DtTm> möglich.
- 3) Bei Nutzung bestimmter Purpose Codes Verweis auf SCT inst-spezifische GVC (im MT940/942)

## DFÜ – Abkommen

### Anlage 3: Spezifikation der Datenformate

Als Abweichung zur Spezifikation der SEPA-Überweisung in Kapitel 2.2.1 ergibt sich **für die Sammlerebene**:

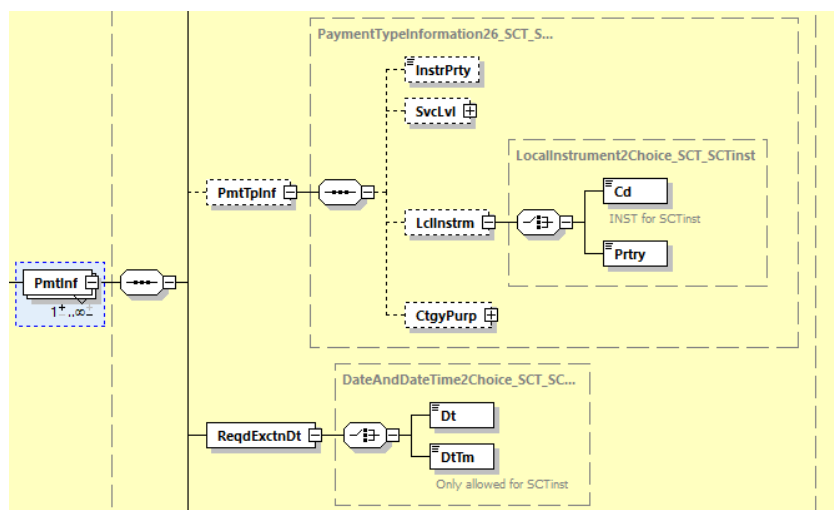


Abbildung 40: pain.001.001.09, Payment Information (Ausschnitt nur Delta SCT/SCTInst)

Name	XML-Tag	Kardinalität	Definition	Typ	EPC-/DK-Regeln
PaymentTypeInformation	<PmtTpInf>	[0..1]	Transaktionstyp	PaymentTypeInformation26_SCT_SCTInst	Es wird empfohlen, <PmtTpInf> hier und nicht auf Einzeltransaktionsebene zu belegen. Zudem ist eine Belegung der Elementgruppe auf beiden Ebenen gleichzeitig nicht zulässig.
....					
LocalInstrument	<LclInstrm>	[0..1]	Zahlungsinstrument	LocalInstrument2Choice_SCT_SCTInst	
Code	<Cd>	[1..1]	In kodierter Form	ExternalLocalInstrument1Code	Wenn <PmtTpInf> wie empfohlen auf dieser Ebene genutzt wird, ist dieses Element mit INST zu belegen.
Proprietary	<Prtry>	[1..1]	In kodierter Form	Max35Text	Wird nicht belegt
...					



Name	XML-Tag	Kardinalität	Definition	Typ	EPC-/DK-Regeln
RequestedExecutionDate	<ReqdExctnDt>	[1..1]	Ausführungstermin/-Zeit	DateAndDateTimeChoice_SCT_SCTInst	Der vom Kunden gewünschte Ausführungstermin ist der frühestmögliche Ausführungsbeginn - anzugeben entweder als Datum oder als Datum mit Uhrzeit. „Banken sind nicht verpflichtet, Auftragsdaten zu verarbeiten, die mehr als 15 Kalendertage VOR dem Ausführungsdatum eingeliefert wurden.“
Date	<Dt>	[1..1]	Ausführungstermin als Datum	ISODate	Terminangabe als Datum: Liegt das „Datum in der Zukunft“ ist der Auftrag terminiert: Der frühestmögliche Verarbeitungsbeginn ist 00:00 Uhr des genannten Tages bzw. ein separat mit dem Kunden vereinbarter frühestmöglicher Verarbeitungsbeginn. Andernfalls ist der frühestmögliche Verarbeitungsbeginn „sofort“.

## DFÜ – Abkommen

### Anlage 3: Spezifikation der Datenformate

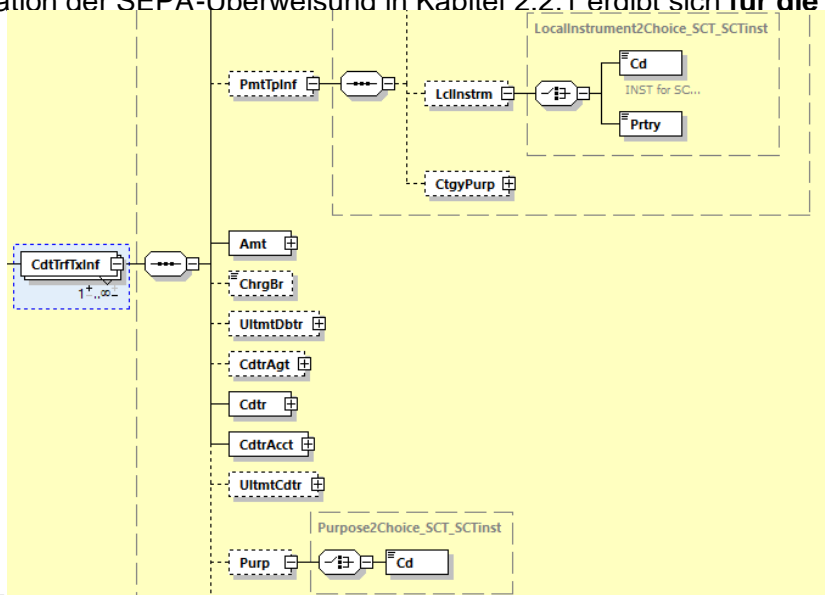
---

Name	XML-Tag	Kardinalität	Definition	Typ	EPC-/DK-Regeln
DateTime	<DtTm>	[1..1]	Ausführungstermin als Datum mit Uhrzeit	ISODateTime	Terminangabe als Datum mit Uhrzeit: Liegt diese Angabe in der Zukunft“, dann ist der Auftrag terminiert: Der frühestmögliche Verarbeitungsbeginn ist die genannte Uhrzeit des genannten Tages. Andernfalls ist der frühestmögliche Verarbeitungsbeginn „sofort“.
...					

## DFÜ – Abkommen

### Anlage 3: Spezifikation der Datenformate

Als Abweichung zur Spezifikation der SEPA-Überweisung in Kapitel 2.2.1 ergibt sich **für die**



#### Ebene Transaktionsdetails:

Abbildung 41: pain.001.001.09, Credit Transfer Transaction Information (Ausschnitt nur Delta SCT/SCTinst)

Name	XML-Tag	Kardinalität	Definition	Typ	EPC-/DK-Regeln
...					
PaymentTypeInfo	<PmtTpInf>	[0..1]	Transaktionstyp	PaymentTypeInfo26_SCT_SCTinst_2	Es wird empfohlen, die Feldgruppe <PmtTpInf> auf Sammlerebene und nicht hier zu belegen. Zudem ist eine Belegung der Elementgruppe auf beiden Ebenen gleichzeitig nicht zulässig.
...					
LocalInstrument	<LclInstrm>	[0..1]	Zahlungsinstrument	LocalInstrument2Choice_SCT_SCTinst	Im Falle einer Verwendung von <PmtTpInf> auf dieser Ebene ist die Belegung dieser Gruppe verpflichtend.
Code	<Cd>	[1..1]	In kodierter Form	ExternalLocalInstrument1Code	Einziger zugelassener Wert aus der externen ISO 2002-Codeliste ist INST.
...					

## DFÜ – Abkommen

### Anlage 3: Spezifikation der Datenformate

Name	XML-Tag	Kardinalität	Definition	Typ	EPC-/DK-Regeln
Purpose	<Purp>	[0..1]	Art der Zahlung	Purpose2Choice	Nur die kodierte Darstellung unter <Cd> ist möglich.
Code	<Cd>	[1..1]	In kodierter Form	ExternalPurpose1Code	Nur die Codes der externen ISO 20022-Code-Liste sind zulässig. Hinweise dazu in Kapitel 2.3.2  Hinweis: Für SCT <sup>inst</sup> erfolgt diese Darstellung im camt-Konto-Auszug (über das ISO-Tripel Domain / Family / SubFamily)  Für Zahlungseingänge mit bestimmten Purpose Codes (siehe anhängende Tabelle) auch über den GVC des MT940/942

#### Darstellung von Purpose Codes als GVC mit MT940/942

Purpose Code	Mapping auf GVC
BONU, PENS, SALA, PAYR, SPSP	157
BENE, GOVT, SSBE	163
CHAR	165
CBFF	161
CBFR	162
IVPT	164 (Zuordnung nur für den Fall, dass der strukturierte Verwendungszweck linksbündig mit „RF“ belegt ist)

Siehe auch entsprechende Fußnoten bei den GVCs in Kapitel 8.2.6

#### 2.2.4.2 Nachricht zum Status von SCT<sup>inst</sup>-Transaktionen an den Auftraggeber

Der Payment Status Report zu SCT<sup>inst</sup>-Aufträgen (hier kurz: PSR<sup>inst</sup>) enthält Angaben zum Status jeder Transaktion (i.d.R. Ausführung/Nichtausführung, ggf. jedoch auch einen Zwischenstatus, Details siehe am Ende dieses Kapitels). Zu einem SCT<sup>inst</sup>-Auftrag (pain.001-Nachricht) kann es mehrere resultierende PSR<sup>inst</sup> (pain.002-Nachricht) geben. Die Zeitpunkte und Bereitstellungsmodi sind zu vereinbaren. Die Bereitstellung von PSR<sup>inst</sup> erfolgt mit den BTF-Parametern REP/DE/SCI/pain.002/ZIP (resp. Auftragsart CIZ).

## DFÜ – Abkommen

### Anlage 3: Spezifikation der Datenformate

Auf zwei Besonderheiten bei der Belegung von Original Transaction Reference des PSR für SEPA-Echtzeitüberweisungen (gegenüber der SEPA-Überweisung) wird hingewiesen: Unter <OrgTxRef><ReqdExctnDt> wird das Unterelement <DtTm> belegt, wenn Einreicher eine Ausführungsuhrzeit angegeben hatte (vergl. Kapitel 2.2.3.6). Unter <OrgTxRef><PmtTplnf><Lcllnstrm><Cd> wird der Code INST angegeben (vergl. Kapitel 2.2.3.7)2.2.3.7)

Statuscodes können sich auf die gesamte Datei (Group), auf einen Sammler (Payment Information) oder auf eine einzelne Transaktion (Transaction) beziehen. Wenn mehr als ein Statuscode im PSR<sup>inst</sup> verwendet wird, wird dieser Sachverhalt auf Group- bzw. Sammlerebene mit dem Code PART vermerkt (analog Vorgehensweise in Kapitel 2.2.2). Für SCT<sup>inst</sup> sind folgende Status-Codes zulässig:

Code	Definition des Codes gemäß ISO	Bedeutung in PSR <sup>inst</sup>	Bemerkung
ACCP	Technische Prüfung sowie Überprüfung des Kundenprofils erfolgreich.	<b>Positive (finale) Bestätigung</b>  Der Betrag wurde dem Zahlungsempfänger zur Verfügung gestellt.	Nach <b>EPC-Regelwerk</b> ist hierfür dieser Code vorgesehen. Der Code wird im Gegensatz zum regulären SEPA PSR vom ZDL des Zahlungsempfängers übermittelt. Der Status ist hier zudem abschließend (final), kann also nicht mehr zu RJCT werden. Insbesondere hat dieser Code in dieser Verwendung eine andere Qualität als im PSR für SEPA-Überweisungen (vergleiche mit Kapitel 2.2.3).
RJCT	Auftrag wurde nicht ausgeführt	<b>Negative (finale) Bestätigung</b>  Die Echtzeitüberweisung wurde nicht ausgeführt.	Nach <b>EPC-Regelwerk</b> ist hierfür dieser Code vorgesehen. Der Code kann bereits vom ZDL des Auftraggebers (insbesondere im Falle einer gescheiterten Ausführbarkeitsüberprüfung) gesetzt werden oder kommt vom ZDL des Zahlungsempfängers. Dieser Status ist immer abschließend (final).
ACWC	Technische Prüfung sowie Überprüfung des Kundenprofils nach Anpassung des Auftrages erfolgreich	<b>Echtzeitüberweisung nicht möglich, daher alternative Ausführung</b>  Gründe für eine Nichtausführbarkeit als Echtzeitüberweisung siehe Tabelle unten	Im EPC-Regelwerk ist dieser Code nicht vorgesehen. Nach <b>DK-Regel</b> bedeutet dieser (soweit vereinbart) in einer PSR <sup>inst</sup> , dass ein Alternativweg eingeschlagen wurde. Grund ist z.B. die Nichterreichbarkeit des ZDL des Zahlungsempfängers per SCT <sup>inst</sup> . Die Zahlung kann daher – entsprechende Vereinbarung vorausgesetzt – z.B. als SCT oder als taggleiche Euro-Eilüberweisung (pain.001 mit Service Level URGP) ausgeführt werden.  Dies ist über einen entsprechenden Reason-Code (aus ExternalStatusReason1Code) und Zusatzinformationen <AddtlInf> zu dokumentieren (s.u.).  Wenn dies nicht bilateral vereinbart wurde, ist CNOR ein Reason-Code für eine Abweisung (RJCT, s.u.)
ACTC	Technische Prüfung erfolgreich	<b>Aus heutiger Sicht ist eine Ausführung der (terminierten) Echtzeitüberweisung möglich</b>  Status nach Vorabprüfung	Im EPC-Regelwerk ist dieser Code nicht vorgesehen. Nach <b>DK-Regel</b> bedeutet dieser (soweit vereinbart) in einer PSR <sup>inst</sup> , dass eine für die Zukunft geplante (d.h. terminierte) SCT <sup>inst</sup> -Transaktion aus heutiger Sicht ausführbar sein wird. Er stellt somit einen unverbindlichen Zwischenstatus dar.

## DFÜ – Abkommen

### Anlage 3: Spezifikation der Datenformate

Code	Definition des Codes gemäß ISO	Bedeutung in PSR <sup>inst</sup>	Bemerkung
			Mögliche Vorabprüfungen sind: z.B. Erreichbarkeit Empfängerbank über das Verfahren, erforderliche Berechtigungen seitens Auftraggeber, Formatprüfungen.  Der Code ACTC wurde seitens DK gewählt, da er der ISO-Vorgängercod zu ACCP ist.
PDNG	Schwebender Zustand, weitere Prüfungen und Status-Updates werden noch vorgenommen	<b>Auf den finalen Status wird noch gewartet.</b>	Im EPC-Regelwerk ist dieser Code nicht vorgesehen.  Nach <b>DK-Regel</b> bedeutet dieser (soweit vereinbart) in einer PSR <sup>inst</sup> , dass noch ein finaler Status-Code folgen wird.
PART	Verschiedene Zustände innerhalb des Sammlers/Datei	<b>Datei/Sammler enthält Transaktionen mit unterschiedlichem Status<sup>15</sup></b>	Kann auf Datei- oder Sammlerebene verwendet werden, wenn in den unteren Ebenen unterschiedliche Status Codes geliefert werden (z.B. bei mehreren Sammlern mit unterschiedlichem Status). Wenn eine Nachricht nur einen Sammler enthält mit PaymentInformationStatus PART, kann der GroupStatus PART weggelassen werden.

Hinweis: ACTC (Vorab-Ausführbarkeitsprüfung, d.h. Status vor Termin) und ACCP (Finale Positivmeldung Gegenseite, Status nach Termin) können im PSR<sup>inst</sup> für einen Sammler nicht zusammen vorkommen.

Beim Status ACWC können neben dem Grund weitere Angaben gemacht werden.

Beispiel CNOR:

Reason-Code	Text für Zeile 1 <AddtInf> Beschreibung des Änderungsgrundes	Zeilen 2 und 3 <AddtInf> für weitere Informationen zur Änderung
CNOR	Die Bank des Creditors ist (im CSM) nicht registriert	Hier können weitere Informationen zur Änderung bzw. zum Alternativweg eingestellt werden.

Für den Status RJCT sind folgende fachliche Rückweisungsgründe gemäß EPC-Regelwerk aus der externen Codeliste „ExternalStatusReason1Code“ vorgesehen:

Reason Code	Text für Zeile 1 <AddtInf> - Beschreibung des Rückweisungsgrundes
AC01	IBAN fehlerhaft
AC04	Konto aufgelöst
AC06	Konto gesperrt
AG01	Zahlungsart für Konto unzulässig
AG02	Transaktionscode ungültig

<sup>15</sup> Analog zur Vorgehensweise im „normalen“ PSR (vergl. Kapitel 2.2.2) kann im PSR<sup>inst</sup> unter <NbOfTxPerSts> die jeweilige Anzahl von Transaktionen je Status aufgeführt werden. Nicht nur Anzahl, sondern jede Transaktion sollte genannt werden bei folgenden Codes: Transaktionen mit Status „RJCT“ sollten wegen der Rückweisungsgründe aufgeführt werden. Transaktion mit Status „ACWC“ sollten wegen des Grundes zum Einschlagen eines Alternativweges aufgeführt werden.

## DFÜ – Abkommen

### Anlage 3: Spezifikation der Datenformate

Reason Code	Text für Zeile 1 <AddtlInf> - Beschreibung des Rückweisungsgrundes
AM02	Betragsgrenze für SCT <sup>inst</sup> überschritten
AM05	Doppeleinreichung
BE04	Adresse des Zahlungsempfängers fehlt oder unvollständig
DT01	Gewünschtes Ausführungsdatum unzulässig (z.B. zu weit in der Zukunft)
FF01	Dateiformat ungültig
MD07 <sup>16</sup>	Creditor verstorben
MS02	Rückgabe durch den Zahlungsempfänger - z.B. weil der Zahlungsempfänger sein Konto für Echtzeitüberweisungen gesperrt hat
MS03	Grund nicht spezifiziert
RC01	BIC ungültig
RR01	Aufsichtsrechtliche Gründe, fehlendes Konto / fehlende Id des Zahlers
RR02	Aufsichtsrechtliche Gründe, fehlender Name/ fehlende Adresse des Zahlers
RR03	Aufsichtsrechtliche Gründe, fehlender Name/ fehlende Adresse des Zahlungsempfängers
RR04 <sup>16</sup>	Aufsichtsrechtliche Gründe
DNOR	Die Bank des Debtors ist (im CSM) nicht registriert
CNOR	Die Bank des Creditors ist (im CSM) nicht registriert
TM01	Cut-Off-Zeit bei terminierten Aufträgen wurde überschritten

Die folgenden Gründe für die Nichtausführung einer Transaktion sind technischer Art (sie wurden hinsichtlich ihrer Beschreibung in Gruppen zusammengefasst):

Reason Code	Beschreibung
AB05, AB06, AB07, AB08, AB09, AB10, AM23	Timeout- und Prozessgründe
AG10, AG11	ZDL nicht zu erreichen

Es sind grundsätzlich auch weitere Rückweisungsgründe aus der externen ISO-Codeliste ExternalStatusReason1Code möglich.

### 2.2.5 Haben-Avis für SEPA-Echtzeitüberweisungen

Zur Avisierung des Eingangs einer Echtzeitüberweisung (an den Zahlungsempfänger) gibt es seit November 2021 seitens EPC eine Formatspezifikation auf Basis camt.054.001.08 (ISO 2019).

Das camt.054-Regelwerk der DK für **Sammelbuchungen / als Anlage zum Kontoauszug** bleibt als Anwendungsfall unverändert bestehen. Die Spezifikation findet sich in Kapitel 7.

Der Anwendungsfall **Haben-Avis einer Echtzeitüberweisung** muss davon unterscheidbar sein. Dies wird durch eine eigene EBICS-Geschäftsvorfallkennung sichergestellt: Die camt.054-Nachricht wird im Falle einer Nutzung als Haben-Avis für Echtzeitüberweisungen über die BTF-

<sup>16</sup> Code darf gemäß dem SEPA-Abkommen für nationale Echtzeitüberweisungen nicht verwendet werden. Bei Empfang dieses Codes ist er jedoch an den Kunden weiterzugeben.

## DFÜ – Abkommen

### Anlage 3: Spezifikation der Datenformate

Parameter STM/DE/SCI/camt.054/ZIP (resp. Auftragsart C5N) übertragen (zip-Container mit 1..n camt.054-Nachrichten).

Durch ein (optionales) Kennzeichen innerhalb der Nachricht (Im Group Header wird <AddtlInf> auf „CRED“ gesetzt) kann der Haben-Avis seitens des camt.054 erstellenden ZDL zusätzlich gekennzeichnet werden.

Das EPC-/DK-Belegungsregelwerk der camt.054 für den Haben-Avis für Echtzeitüberweisungen ist hier beschrieben und wie folgt zu lesen:

#### Die Beschreibung erfolgt auf Basis des Original ISO-Schemas.

Elementgruppen, die im EPC-/DK-Standard verpflichtend, bei ISO jedoch (nur) optional definiert sind, haben eine entsprechenden Hinweis „**Kardinalität gemäß EPC/DK: [1..1]**“. Vereinzelt findet sich auch der Hinweis „**Kardinalität gemäß DK: [1..1]**“, wenn EPC-Optionen in der DK-Regel mandatorisch sind. Elemente bzw. Elementgruppen, die in diesem Anwendungsfall nie belegt sind, sind ausgegraut, um die Gesamtstruktur der Nachricht noch nachvollziehbar zu halten. Wenn ganze Elementgruppen nicht verwendet werden, dann ist die oberste Ebene ausgegraut dargestellt. In diesem Falle sind die darunterliegenden Ebenen ganz weggelassen.

#### 2.2.5.1 Strukturübersicht

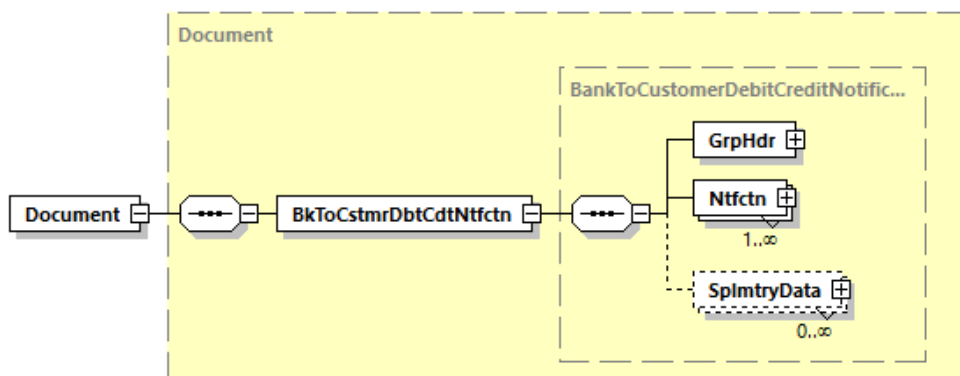


Abbildung 42: camt.054.001.08

#### Definition

EPC-Regelwerk (mit DK-Ergänzungen) für die camt.054.001.08, wenn sie als Haben-Avis (Credit Notification) für eine SEPA-Echtzeitüberweisung verwendet wird.

#### Regeln

	Name	XML-Tag	Kardinalität	Definition	Typ	EPC-/ DK-Belegungsregel
1	GroupHeader	<GrpHdr>	[1..1]	Kenndaten, die für die gesamte Nachricht gelten	Siehe 2.2.5.2	
1	Notification	<Ntfctn>	[1..n]	Informationen über einen neu verfügbaren Betrag	Siehe 2.2.5.3	Elementgruppe muss genau einmal vorhanden sein, also <b>Kardinalität gemäß EPC/DK: [1..1]</b> .
1	SupplementaryData	<SplmtryData>	[1..n]	Zusätzliche Informationen	SupplementaryData1	Nicht belegt



### 2.2.5.2 Group Header

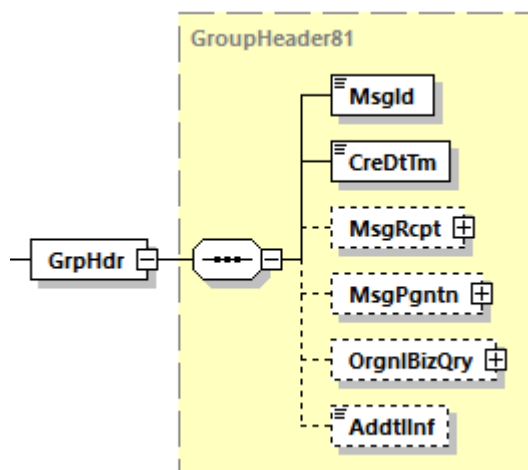


Abbildung 43: camt.054.001.08, GrpHdr

#### Definition

Kenndaten, die für die gesamte Nachricht gelten.

#### Regeln

	Name	XML-Tag	Kardinalität	Definition	Typ	EPC-/DK-Belegungsregel
2	MessageIdentification	<MsgId>	[1..1]	Punkt-zu-Punkt-Referenz der anweisenden Partei für die folgende Partei in der Nachrichten-Kette, um die Nachricht (Datei) eindeutig zu identifizieren	Max35Text	Eine institutsspezifisch gewählte Zeichenkette.
2	CreationDateTime	<CreDtTm>	[1..1]	Datum und Zeit der Erzeugung der Nachricht	ISODateTime	In UTC-Darstellung
2	MessageRecipient	<MsgRcpt>	[0..1]	Der fachliche Empfänger der Nachricht	PartyIdentification135	Nicht belegt
2	MessagePagination	<MsgPgntn>	[0..1]	Nummerierung der Nachricht	Pagination1	Nicht belegt
2	OriginalBusinessQuery	<OrgnlBizQry>	[0..1]	Ursprüngliche Anforderung	OriginalBusinessQuery1	Nicht belegt

**DFÜ – Abkommen**  
**Anlage 3: Spezifikation der Datenformate**

	Name	XML-Tag	Kardinalität	Definition	Typ	EPC-/DK-Belegungsregel
2	AdditionalInformation	<AddtlInf>	[0..1]	Ergänzende Informationen zur Nachricht	Max500Text	Belegung optional – Im Falle einer Belegung ist nur die Konstante CRED zulässig. Eine Nutzung dieses Elements macht deutlich, dass es sich um einen Haben-Avis handelt.

**2.2.5.3 Notification < Ntfctn>, [1.. n]**

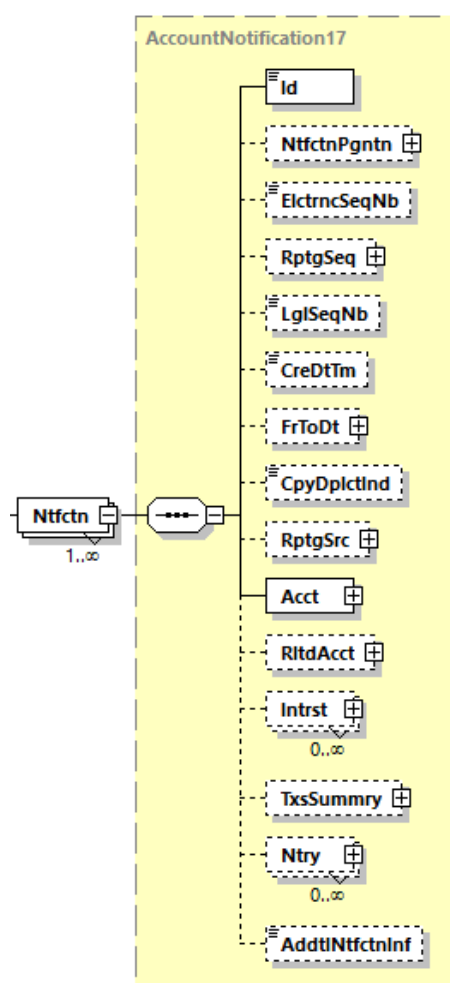


Abbildung 44: camt.054.001.08, Ntfctn

**Definition**

Enthält alle Informationen zu dem avisierten Haben-Betrag.

**DFÜ – Abkommen**  
**Anlage 3: Spezifikation der Datenformate**

**Regeln**

	Name	XML-Tag	Kardinalität	Definition	Typ	EPC-/ DK-Belegungsregel
2	Identification	<Id>	[1..1]	Referenz des erstellenden Instituts	Max35Text	NOTPROVIDED oder die Referenznummer der Einzelbuchung
2	NotificationPagination	<NtfctnPgntn>	[0..1]	Details zur Seitennummer der Mitteilung	Pagination1	Nicht belegt
2	ElectronicSequenceNumber	<ElctrncSeqNb>	[0..1]	Laufende elektronische Auszugsnummer des Auszugs	Number	Nicht belegt
2	ReportingSequence	<RptgSeq>	[0..1]	Identifizierungsbereich, wie in der Anfrage angegeben.	SequenceRange1Choice	Nicht belegt
2	LegalSequenceNumber	<LglSeqNb>	[0..1]	Papierhafte Auszugsnummer	Number	Nicht belegt
2	CreationDateTime	<CreDtTm>	[0..1]	Datum und Zeit der Erzeugung des Avis	ISODatetime	Nicht belegt
2	FromToDate	<FrToDt>	[0..1]	Zeitintervall des Avis	DateTimePeriodDetails	Nicht belegt
2	CopyDuplicateIndicator	<CpyDplctInd>	[0..1]	Indikator, ob es sich um ein Duplikat handelt	CopyDuplicate1Code	Nicht belegt
2	ReportingSource	<RptgSrc>	[0..1]	Quelle zur Erstellung des Avis	ReportingSource1Choice	Nicht belegt
2	Account	<Acct>	[1..1]	Informationen zu einem Konto, dessen Inhaber und dem kontoführenden Institut	Siehe 2.2.5.4	
2	RelatedAccount	<RltdAcct>	[0..1]	Informationen zum übergeordneten Konto	CashAccount38	Nicht belegt
2	Interest	<Intrst>	[0..n]	Zinsinformationen zum Konto	AccountInterest4	Nicht belegt
2	TransactionsSummary	<Txsumry>	[0..1]	Zusammenfassende Informationen zu allen Umsätzen	TotalTransactions6	nicht belegt

## DFÜ – Abkommen

### Anlage 3: Spezifikation der Datenformate

	Name	XML-Tag	Kardinalität	Definition	Typ	EPC-/ DK-Belegungsregel
2	Entry	<Ntry>	[0..n]	Informationen zum Umsatz	Siehe 2.2.5.5	Ist genau einmal vorhanden - <b>Kardinalität gemäß EPC/DK: [1..1]</b> .
2	AdditionalNotificationInformation	<AddtlNtfctnInf>	[0..1]	Zusätzliche Informationen	Max500Text	Nicht belegt

#### 2.2.5.4 Account <Acct>, [1..1]

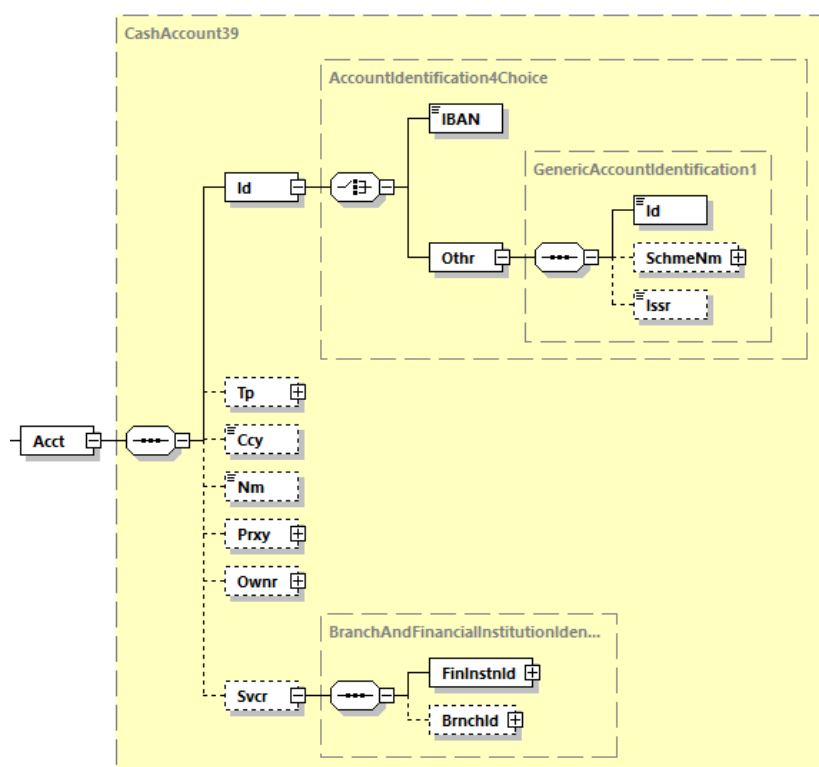


Abbildung 45: camt.054.001.08, Acct

#### Definition

Informationen zu einem Konto, dessen Inhaber und dem kontoführenden Institut.

#### Regeln

	Name	XML-Tag	Kardinalität	Definition	Typ	EPC-/ DK-Belegungsregel
3	Identification	<Id>	[1..1]	Eindeutige Identifikation des Kontos.	AccountIdentification4Choice	

	Name	XML-Tag	Kardinalität	Definition	Typ	EPC-/ DK-Belegungsregel
4	IBAN	<IBAN>	[1..1]	International Bank Account Number (IBAN)	IBAN2007Identifier	Mit einer gültigen IBAN (International Bank Account Number) zu belegen. Diese kann maximal 34 Stellen lang sein. Da es sich hier um einen Haben-Avis für eine SEPA-Echtzeitüberweisung handelt, ist immer eine IBAN vorhanden.
4	Other	<Othr>	[1..1]	Konto-Identifikation nach Art eines definierten Codes oder proprietär.	GenericAccountIdentification1	Nicht belegt
3	Type	<Tp>	[0..1]	Kontotyp	CashAccountType2Choice	Nicht belegt
3	Currency	<Ccy>	[0..1]	Währung des Kontos	ActiveorHistoricCurrency	Nicht belegt
3	Name	<Nm>	[0..1]	Name des Kontos; in Abstimmung mit dem Kontoinhaber	Max70Text	Nicht belegt
3	Proxy	<Pxy>	[0..1]	Ersatzidentifikation des Kontos	ProxyAccountIdentification1	Nicht belegt
3	Owner	<Ownr>	[0..1]	Kontoinhaber	PartyIdentification135	Nicht belegt
3	Servicer	<Svcr>	[0..1]	Informationen zum kontoführenden Institut und ggf. der Filiale des Instituts.	BranchAndFinancialInstitutionIdentification6	Elementgruppe muss gemäß DK vorhanden sein, also <b>Kardinalität gemäß DK: [1..1]</b> .
4	FinancialInstitutionIdentification	<FinInstnId>	[1..1]	Eindeutige Identifikation des Instituts	FinancialInstitutionIdentification18	
5	BICFI	<BICFI>	[0..1]	Bank Identifikations Code (SWIFT-Code)	BICFIDec2014Identifier	Muss gemäß DK belegt sein (andere Bankidentifikationen sind nicht zulässig), also <b>Kardinalität gemäß DK: [1..1]</b> .
5	ClearingSystemMemberIdentification	<ClrSysMmbld>	[0..1]	Identifikation zur Zuordnung zu einem Clearingsystem	ClearingSystemMemberIdentification2	Nicht belegt
5	LEI	<LEI>	[0..1]	Legal Entity Identifier (LEI)	LEIIdentifier	Nicht belegt
5	Name	<Nm>	[0..1]	Name des Instituts	Max140Text	Nicht belegt
5	PostalAddress	<PstlAdr>	[0..1]	Adresse des Instituts	PostalAddress24	Nicht belegt

# DFÜ – Abkommen

## Anlage 3: Spezifikation der Datenformate

	Name	XML-Tag	Kardinalität	Definition	Typ	EPC-/ DK-Belegungsregel
5	Other	<Othr>	[0..1]	Institutsidentifikation nach Art eines definierten Codes oder proprietär.	GenericFinancialIdentification1	Nicht belegt
4	BranchIdentification	<BrnchId>	[0..1]	Identifikation Filiale des Instituts	BranchData3	Nicht belegt

### 2.2.5.5 Entry <Ntry>, [0.. n]

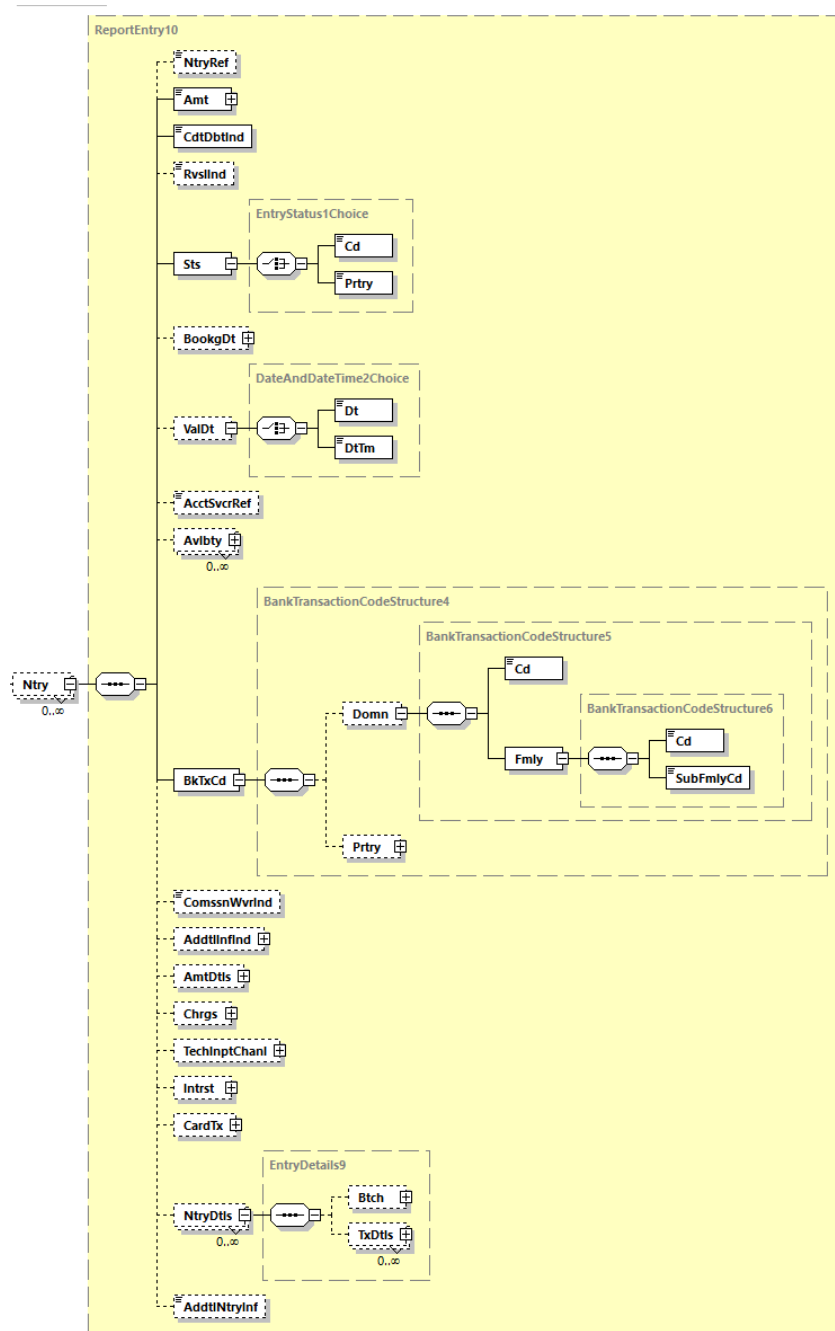


Abbildung 46: camt.054.001.08, Ntry

## DFÜ – Abkommen

### Anlage 3: Spezifikation der Datenformate

#### Definition

Informationen zum Umsatz

#### Regeln

	Name	XML-Tag	Kardinalität	Definition	Typ	EPC-/ DK-Belegungsregel
3	EntryReference	<NtryRef>	[0..1]	Eindeutige Referenz	Max35Text	
3	Amount	<Amt>	[1..1]	Betrag und Währung des Umsatzes	ActiveOrHistoricCurrencyAndAmount	Ist in Transaktionswährung anzugeben.
3	CreditDebitIndicator	<CdtDbtInd>	[1..1]	Indikator für Soll- (DBIT) bzw. Haben-Umsatz (CRDT)	CreditDebitCode	Mit CRDT (Haben) zu belegen
3	ReversalIndicator	<RvslInd>	[0..1]	Indikator, der anzeigt, ob es sich um ein Storno handelt.	TrueFalseIndicator	Nicht belegt
3	Status	<Sts>	[1..1]	Status des Umsatzes beim kontoführenden Institut	EntryStatus1Choice	
4	Code	<Cd>	[1..1]	In kodierter Form	ExternalEntryStatus1Code	Mit INFO oder BOOK zu belegen.
4	Proprietary	<Prtry>	[1..1]	In proprietärer Form	Max35Text	Darf nicht belegt werden
3	BookingDate	<BookgDt>	[0..1]	Angabe entweder zum Buchungs-Datum oder zu -Datum/Uhrzeit	DateAndDateTimeChoice	Nicht belegt
3	ValueDate	<ValDt>	[0..1]	Angabe entweder zum Valuta-Datum oder Valuta-Datum/Uhrzeit	DateAndDateTimeChoice	Stellt dar, seit wann der Betrag verfügbar ist. <b>Kardinalität gemäß EPC/DK: [1..1]</b>
4	Date	<Dt>	[1..1]	Datum	ISODate	
4	DateTime	<DtTm>	[1..1]	Datum/Uhrzeit	ISODateTime	
3	AccountServicerReference	<AcctSvcrRef>	[0..1]	Bankreferenz	Max35Text	Nicht belegt (auf dieser Ebene)
3	Availability	<Avlbty>	[0..n]	Informationen zur Verfügbarkeit	CashAvailability1	Nicht belegt
3	BankTransactionCode	<BkTxCd>	[1..1]	Informationen zur Art des Geschäfts	BankTransactionCodeStructure4	
4	Domain	<Domn>	[0..1]	Domäne	BankTransactionCodeStructure5	Dieser Zweig der Elementgruppe BkTxCd ist zu verwenden <b>Kardinalität gemäß EPC/DK: [1..1]</b>
5	Code	<Cd>	[1..1]	Code der Domäne	ExternalBankTransactionDomain1Code	Mit PMNT (Payments) zu belegen
5	Family	<Fmly>	[1..1]	Spezifiziert eine Familie innerhalb einer Domäne	Bank-Transaction-CodeStructure6	

**DFÜ – Abkommen**  
**Anlage 3: Spezifikation der Datenformate**

	Name	XML-Tag	Kardinalität	Definition	Typ	EPC-/ DK-Belegungsregel
6	Code	<Cd>	[1..1]	Code zur Spezifizierung der Familie	ExternalBankTransactionFamily1Code	Mit <b>RRCT</b> (Received Realtime Credit Transfers) zu belegen
6	SubFamilyCode	<SubFmlyCd>	[1..1]	Code zur Spezifizierung einer Unterfamilie	ExternalBankTransactionSubFamily1Code	Mit <b>ESCT</b> (SEPA Credit Transfer) oder dem entsprechenden pacs.008-Wert aus <Purp> zu belegen
4	Proprietary	<Prtry>	[0..1]	Proprietäre Bezeichnung des Geschäfts	ProprietaryBankTransactionCodeStructure1	Nicht belegt
3	CommissionWaiverIndicator	<ComssnWvrInd>	[0..1]	Ist die Transaktion von Kommission ausgenommen?	YesNoIndicator	Nicht belegt
3	AdditionalInformationIndicator	<AddtlInfInd>	[0..1]	Zusätzliche Informationen	MessageIdentification2	Nicht belegt
3	AmountDetails	<AmtDtls>	[0..1]	Informationen zu den in der Umsatzebene zusammengefassten Beträgen	AmountAndCurrencyExchange3	Nicht belegt
3	Charges	<Chrgs>	[0..n]	Details zu Gebühren, die den Umsatz betreffen (diese Elementgruppe kann auf Umsatz- und auf Transaktionsdetail-Ebene verwendet werden).	ChargesInformation6	Nicht belegt
3	TechnicalInputChannel	<TechInptChanl>	[0..1]	Technischer Eingangskanal	TechnicalInputChannel1Choice	Nicht belegt
3	Interest	<Intrst>	[0..n]	Informationen zum Zinsbetrag im Umsatz	TransactionInterest2	Nicht belegt
3	CardTransaction	<CardTx>	[0..1]	Informationen zur Kartentransaktion	CardEntry4	Nicht belegt
3	EntryDetails	<NtryDtls>	[0..n]	Umsatzdetails	EntryDetails1	Elementgruppe ist genau einmal vorhanden, <b>Kardinalität gemäß EPC/DK: [1..1]</b>
4	Batch	<Btch>	[0..n]	Informationen zu einem Sammler	Batch-Information2	Nicht belegt
4	TransactionDetails	<TxDtls>	[0..n]	Transaktionsdetails zum Umsatz	Siehe 2.2.5.6	Elementgruppe ist genau einmal vorhanden, <b>Kardinalität gemäß EPC/DK: [1..1]</b>
3	AdditionalEntryInformation	<AddtlNtryInf>	[0..1]	Zusätzliche Informationen zum Umsatz	Max500Text	Nicht belegt



2.2.5.6 Transaction Details <TxDtIs>, [0..n]

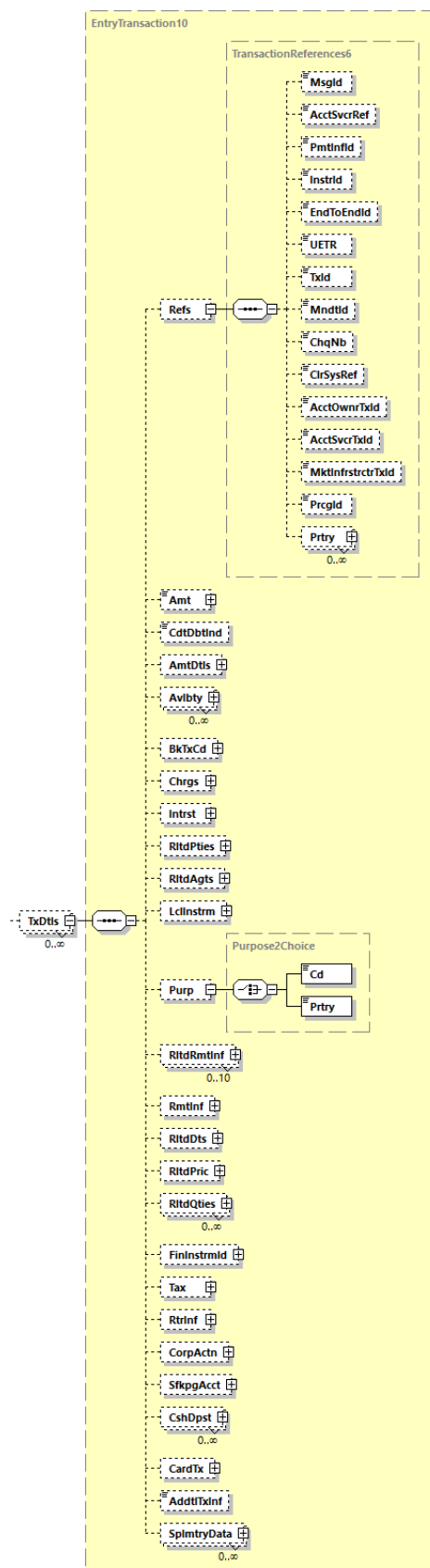


Abbildung 47: camt.054.001.08, TxDtIs

## DFÜ – Abkommen

### Anlage 3: Spezifikation der Datenformate

#### Definition

Transaktionsdetails zum Umsatz.

#### Regeln

	Name	XML-Tag	Kardinalität	Definition	Typ	EPC-/ DK-Belegungsregel
5	References	<Refs>	[0..1]	Referenzierungen	TransactionReferences2	<b>Die Kardinalität dieser Elementgruppe ist gemäß DK: [1..1]</b>
6	MessageIdentification	<MsgId>	[0..1]	Message-Id <MsgId> aus der referenzierten pain-Nachricht	Max35Text	Nicht belegt
6	AccountServicerReference	<AcctSvcrRef>	[0..1]	Bankreferenz	Max35Text	
6	PaymentInformationIdentification	<PmtInflId>	[0..1]	Payment Information Id aus der referenzierten pain-Nachricht	Max35Text	Nicht belegt
6	InstructionIdentification	<InstrId>	[0..1]	Referenz der den Auftrag übermittelnden Partei	Max35Text	Nicht belegt
6	EndToEndIdentification	<EndToEndId>	[0..1]	eindeutige Referenz des Überweisenden	Max35Text	Ist mit dem Wert aus der pacs.008-Nachricht zu belegen, dies kann auch NOTPROVIDED sein. <b>Kardinalität gemäß DK: [1..1]</b>
6	UETR	<UETR>	[0..1]	Universal eindeutige Referenz einer Zahlungstransaktion	UUIDv4Identifier	Nicht belegt
6	TransactionIdentification	<TxId>	[0..1]	Id des erstbeteiligten Kreditinstituts (G1)	Max35Text	
6	MandatIdentification	<MndtId>	[0..1]	Mandatsreferenz	Max35Text	Nicht belegt
6	ChequeNumber	<ChqNb>	[0..1]	Schecknummer	Max35Text	Nicht belegt
6	ClearingSystemReference	<ClrSysRef>	[0..1]	Referenz eines Clearingsystems	Max35Text	Nicht belegt
6	AccountOwnerTransactionIdentification	<AcctOwnrTxId>	[0..1]	Identifizierung der WP-Transaktion, wie sie dem Depotinhaber oder dessen Depotbetreuer bekannt ist	Max35Text	Nicht belegt
6	AccountServicerTransactionIdentification	<AcctSvcrTxId>	[0..1]	Eindeutige Identifizierung der Wertpapiertransaktion, wie sie dem kontoführenden Institut bekannt ist	Max35Text	Nicht belegt

	Name	XML-Tag	Kardinalität	Definition	Typ	EPC-/ DK-Belegungsregel
6	MarketInfrastructureTransactionIdentification	<MktInfrstrct rTxId>	[0..1]	Identifizierung einer WP-Transaktion durch eine Marktinfrastruktur/Zentralverwahrer, zum Beispiel TARGET2-Securities.	Max35Text	Nicht belegt
6	ProcessingIdentification	<PrcgId>	[0..1]	Identifizierung der WP-Transaktion durch Prozessor, wenn abweichend von den bei Depotinhaber/Depotbetreuer und Marktinfrastruktur angegebener Id	Max35Text	Nicht belegt
6	Proprietary	<Prtry>	[0..1]	Proprietäre Referenz	ProprietaryReference1	Nicht belegt
5	Amount	<Amt>	[0..1]	Betrag und Währung der einzelnen Transaktion	ActiveOrHistoricCurrencyAndAmount	Nicht belegt
5	CreditDebitIndicator	<CdtDbtInd>	[0..1]	Indikator für (DBIT) bzw. Haben-Umsatz (CRDT)	CreditDebitCode	Nicht belegt
5	AmountDetails	<AmtDtls>	[0..1]	Nähere Informationen zum Transaktionsbetrag	AmountAndCurrencyExchange3	Nicht belegt
5	Availability	<Avlbtly>	[0..n]	Informationen zur Verfügbarkeit	CashAvailability1	Nicht belegt
5	BankTransactionCode	<BkTxCd>	[0..1]	Informationen zur Art des Geschäfts	BankTransactionCodeStructure4	Nicht belegt
5	Charges	<Chrgs>	[0..n]	Informationen zu Gebühren der Transaktion	Charges6	Nicht belegt
5	Interest	<Intrst>	[0..n]	Informationen zum Zinsbetrag in der Transaktion	TransactionInterest4	Nicht belegt
5	RelatedParties	<RltdPties>	[0..1]	Beteiligte Parteien	Siehe 2.2.5.7	<b>Kardinalität gemäß EPC: [1..1]</b>
5	RelatedAgents	<RltdAgts>	[0..1]	Beteiligte Kreditinstitute	TransactionAgents5	Nicht belegt
5	LocalInstrument	<LclInstrm>	[0..1]	Zahlungsinstrument	LocalInstrument2Choice	Nicht belegt
5	Purpose	<Purp>	[0..1]	Grund der Transaktion	Purpose2Choice	
6	Code	<Cd>	[1..1]	Ein Textcode	ExternalPurpose1Code	Zu belegen, wenn in pacs.008-Nachricht vorhanden
6	Proprietary	<Prtry>	[1..1]	Angabe in proprietärer, vereinbarter Form	Max35Text	Nicht belegt
5	RelatedRemittanceInformation	<RltdRmtInf>	[0..10]	Verwendungszweckangaben eines beteiligten Kreditinstituts	RemittanceLocation7	Nicht belegt
5	RemittanceInformation	<RmtInf>	[0..1]	Verwendungszweckinformationen	Siehe 2.2.5.8	

	Name	XML-Tag	Kardinalität	Definition	Typ	EPC-/ DK-Belegungsregel
5	RelatedDates	<RltdDts>	[0..1]	Datumsangaben zur Transaktion	TransactionDates3	Nicht belegt
5	RelatedPrice	<RltdPric>	[0..1]	Preisangaben zur Transaktion	TransactionPrice4Choice	Nicht belegt
5	RelatedQuantities	<RltdQties>	[0..n]	Mengenangaben zur Transaktion	TransactionQuantities3ChoiceTransactionQuantities1Choice	Nicht belegt
5	FinancialInstrumentIdentification	<FinInstrmId>	[0..1]	Wertpapierangabe	SecurityIdentification19SecurityIdentification4Choice	Nicht belegt
5	Tax	<Tax>	[0..1]	Steuern	TaxInformation8TaxInformation3	Nicht belegt
5	ReturnInformation	<RtrInf>	[0..1]	Rückgabeformation	PaymentReturnReason5ReturnReasonInformation10	Nicht belegt
5	CorporateAction	<CorpActn>	[0..1]	Angaben zur Kapitalveränderung	CorporateAction9CorporateAction1	Nicht belegt
5	SafekeepingAccount	<SfkpgAcct>	[0..1]	Depot bzw. Anlagenkonto	SecuritiesAccount19CashAccount16	Nicht belegt
5	CashDeposit	<CshDpst>	[0..n]	Informationen zu einer Bareinzahlung	CashDeposit1	Nicht belegt
5	CardTransaction	<CdTx>	[0..1]	Kartentransaktionsdetails	CardTransaction17	Nicht belegt
5	AdditionalTransactionInformation	<AddtlTxInf>	[0..1]	Zusätzliche Transaktionsdetails	Max500Text	Nicht belegt
5	SupplementaryData	<SplmtryData>	[0..n]	Zusätzliche Informationen zur Transaktion	SupplementaryData1	Nicht belegt

2.2.5.7 Related Parties <RltdPties>, [0..1]

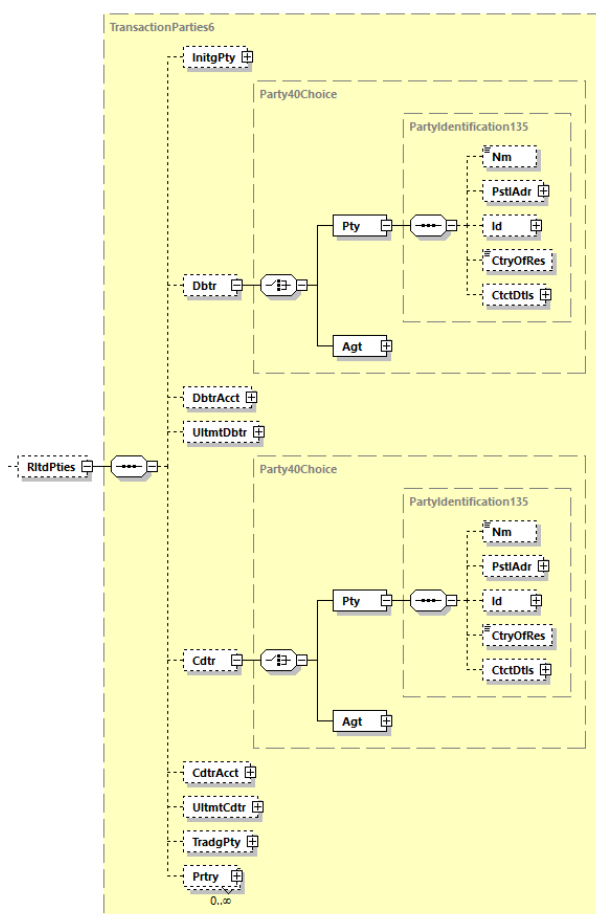


Abbildung 48: camt.054.001.08, RltdPties

**Definition**

Beteiligte Parteien (hier: der Echtzeitüberweisung).

**Regeln**

	Name	XML-Tag	Kardinalität	Definition	Typ	EPC-/ DK-Belegungsregel
6	InitiatingParty	<InitgPty>	[0..1]	Anweisende Partei	PartyIdentification32	Nicht belegt
6	Debtor	<Dbtr>	[0..1]	Überweisender	Party40Choice	<b>Kardinalität gemäß EPC/DK: [1..1]</b>
7	Party	<Pty>	[1..1]	Darstellung der Partei (wenn diese kein Kreditinstitut ist)	PartyIdentification135	

	Name	XML-Tag	Kardinalität	Definition	Typ	EPC-/ DK-Belegungsregel
8	Name	<Nm>	[0..1]	Name des Überweisenden	Max140Text	Ist mit dem entsprechenden Wert aus der pacs.008 zu belegen (max. 70 Zeichen). <b>Kardinalität gemäß EPC/DK: [1..1]</b>
8	PostalAddress	<PstlAdr>	[0..1]	Adresse des Überweisenden	PostalAddress24	Nicht belegt
8	Identification	<Id>	[0..1]	Identifikation des Überweisenden	Party6Choice	
9	OrganisationIdentification	<OrgId>	[1..1]	Identifizierung einer Organisation	OrganisationIdentification29	Es ist nur <AnyBIC>, <LEI> oder eine Wiederholung von <Othr> erlaubt
9	PrivateIdentification	<PrvtId>	[1..1]	Identifizierung einer person	PersonIdentification13	Es ist nur <DtAndPlcOfBirth> oder eine Wiederholung von <Othr> erlaubt
8	CountryOfResidence	<CtryOfRes>	[0..1]	Land des Überweisenden	CountryCode	Nicht belegt
8	ContactDetails	<CtctDtls>	[0..1]	Kontaktdaten des Überweisenden	ContactDetails2	Nicht belegt
7	Agent	<Agt>	[1..1]	Darstellung der Partei (wenn diese kein Kreditinstitut ist)	PartyIdentification135	Nicht belegt
6	DebtorAccount	<DbtrAcct>	[0..1]	Konto des Überweisenden	CashAccount38	Im Falle einer Nutzung darf nur die IBAN belegt werden
7	Identification	<Id>	[1..1]	Identifikation des Kontos.	AccountIdentification4Choice	
8	IBAN	<IBAN>	[1..1]	International Bank Account Number (IBAN)	IBAN2007Identifier	Mit einer gültigen IBAN (International Bank Account Number) zu belegen. Diese kann maximal 34 Stellen lang sein.
8	Other	<Othr>	[1..1]	Proprietäre Konto-Identifikation	GenericAccountIdentification1	Nicht belegt
7	Type	<Tp>	[0..1]	Kontotyp	CashAccountType2Choice	Nicht belegt
7	Currency	<Ccy>	[0..1]	Währung des Kontos	CurrencyCode	Nicht belegt
7	Name	<Nm>	[0..1]	Name des Kontos; in Abstimmung mit dem Kontoinhaber	Max70Text	Nicht belegt
7	Proxy	<Prxy>	[0..1]	Ersatzidentifikation des Kontos	ProxyAccountIdentification1	Nicht belegt

	Name	XML-Tag	Kardinalität	Definition	Typ	EPC-/ DK-Belegungsregel
6	UltimateDebtor	<UltmtDbtr>	[0..1]	Überweisender, sofern abweichend vom Kontoinhaber	Party40Choice	gleiche Struktur wie <Dbtr>. Belegung optional, im Falle einer Belegung gleiches Regelwerk wie <Dbtr> auf den Einzelementen.
6	Creditor	<Cdtr>	[0..1]	Begünstigter / Zahlungsempfänger	Party40Choice	<b>Kardinalität gemäß EPC/DK: [1..1]</b>
7	Party	<Pty>	[1..1]	Darstellung der Partei (wenn diese kein Kreditinstitut ist)	PartyIdentification135	
8	Name	<Nm>	[0..1]	Name des Zahlungsempfängers	Max140Text	nur 70 Zeichen zulässig
8	PostalAddress	<PstlAdr>	[0..1]	Adresse des Zahlungsempfängers	PostalAddress24	Nicht belegt
8	Identification	<Id>	[0..1]	Identifikation des Zahlungsempfängers	Party38Choice	
9	OrganisationIdentification	<Orgld>	[1..1]	Identifizierung einer Organisation	OrganisationIdentification29	Es ist nur <AnyBIC> oder eine Wiederholung von <Othr> erlaubt
9	PrivateIdentification	<Prvtld>	[1..1]	Identifizierung einer person	PersonIdentification13	Es ist nur <DtAndPlcOfBirth> oder eine Wiederholung von <Othr> erlaubt
8	CountryOfResidence	<CtryOfRes>	[0..1]	Land des Zahlungsempfängers	CountryCode	Nicht belegt
8	ContactDetails	<CtctDtls>	[0..1]	Kontaktdaten des Zahlungsempfängers	Contact14	Nicht belegt
7	Agent	<Agt>	[1..1]	Darstellung der Partei (wenn diese kein Kreditinstitut ist)	PartyIdentification135	Nicht belegt
6	CreditorAccount	<CdtrAcct>	[0..1]	Konto des Zahlungsempfängers	CashAccount38	
6	UltimateCreditor	<UltmtCdtr>	[0..1]	Zahlungsempfänger sofern abweichend vom Kontoinhaber		gleiche Struktur wie <Cdtr>. Belegung optional, im Falle einer Belegung gleiches Regelwerk wie <Cdtr> auf den Einzelementen.
6	TradingParty	<TradgPty>	[0..1]	Makler	Party40Choice	Nicht belegt
6	Proprietary	<Prtry>	[0..n]	Sonstige beteiligte Partei	ProprietaryParty2	Nicht belegt

2.2.5.8 Remittance-Information <RmtInf>, [0..1]

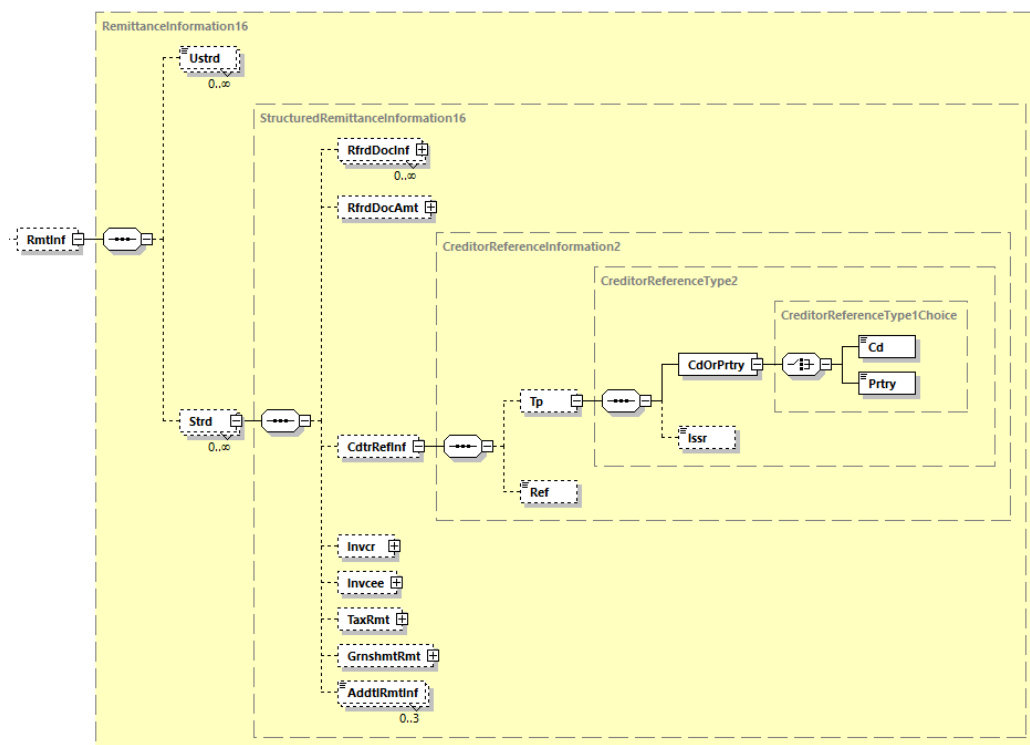


Abbildung 49: camt.054.001.08, RmtInf

Definition

Informationen, die in der pacs.008-Nachricht vorhanden sind, können dem Haben-Avis optional mitgegeben werden. Es kann dort nur entweder <Ustrd> oder <Strd> vorhanden sein, es ist nur maximal eine Wiederholung zulässig.

Regeln

	Name	XML-Tag	Kardinalität	Definition	Typ	EPC-/DK-Belegungsregel
6	Unstructured	<Ustrd>	[0..n]	Unstrukturierter Verwendungszweck; kann auch in bilateraler Abstimmung zwischen Zahlungsempfänger und Zahlungspflichtigen strukturiert werden.	Max140Text	
6	Structured	<Strd>	[0..n]	strukturierter Verwendungszweck	StructuredRemittanceInformation16	
7	ReferredDocumentInformation	<RfrdDocInf>	[0..n]	Spezifiziert das Dokument, auf den sich der Verwendungszweck bezieht.	ReferredDocumentInformation7	Nicht belegt
7	ReferredDocumentAmount	<RfrdDocAmt>	[0..1]	Betrag und Währung im Zusammenhang mit dem in der Verwendungszweckinformation referenzierten Dokument.	RemittanceAmount2	Nicht belegt



	Name	XML-Tag	Kardinalität	Definition	Typ	EPC-/DK-Belegungsregel
7	CreditorReferenceInformation	<CdtrRefInf>	[0..1]	Vom Zahlungsempfänger vergebene, eindeutige Identifikationsnummer	CreditorReferenceInformation2	Wenn diese Elementgruppe verwendet wird, dann müssen <Tp> und <Ref> belegt sein.
8	Type	<Tp>	[0..1]	Art der Referenz	CreditorReferenceType2	
9	CodeOrProprietary	<CdOrPrtry>	[1..1]	Kodierte oder proprietäre Angabe.	CreditorReferenceType1Choice	
10	Code	<Cd>	[1..1]	Codes zur Spezifikation eines Gläubiger-Dokuments	DocumentType3Code	Nur SCOR ist zulässig
10	Proprietary	<Prtry>	[1..1]	proprietäre Referenz	Max35Text	Nicht belegt
9	Issuer	<Issr>	[0..1]	Aussteller der Referenz	Max35Text	
8	Reference	<Ref>	[0..1]	Referenz des Zahlungsempfängers	Max35Text	
7	Invoicer	<Invcr>	[0..1]	Rechnungsaussteller, soweit abweichend vom Zahlungsempfänger	PartyIdentification135	Nicht belegt
7	Invoicee	<Invcee>	[0..1]	Rechnungsempfänger, soweit abweichend vom Zahlungspflichtigen	PartyIdentification135	Nicht belegt
7	TaxRemittance	<TaxRmt>	[0..1]	Steuerliche Informationen zur Überweisung	TaxInformation7	Nicht belegt
7	GarnishmentRemittance	<GrnshmtRmt>	[0..1]	Informationen zur Pfändung der Überweisung	Garnishment3	Nicht belegt
7	AdditionalRemittanceInformation	<AddtlRmtInf>	[0..3]	Zusätzliche Informationen zum strukturierten Verwendungszweck	Max140Text	Nicht belegt

### 2.2.5.9 Gesamtbeispiel zur Illustration

```
<?xml version="1.0" encoding="UTF-8"?>
<Document xmlns="urn:iso:std:iso:20022:tech:xsd:camt.054.001.08"
  xmlns:xsi="http://www.w3.org/2001/XMLSchema-instance"
  xsi:schemaLocation="urn:iso:std:iso:20022:tech:xsd:camt.054.001.08
  camt.054.001.08.xsd">
  <BkToCstmrDbtCdtNtfctn>
  <GrpHdr>
    <MsgId>20210004711</MsgId>
    <CreDtTm>342023-02-12T12:07:40Z </CreDtTm>
    <!--Anwendungsfall Haben-Avis SCT Inst -->
    <AddtlInf>CRED</AddtlInf>
  </GrpHdr>
  <Ntfctn>
    <Id>NOTPROVIDED</Id>
    <Acct>
      <Id><IBAN>DE07300700100250123456</IBAN></Id>
      <Svcr><FinInstnId>
        <BICFI>DEUTDE33XXX</BICFI>
      </FinInstnId></Svcr>
    </Acct>
    <Ntry>
      <NtryRef>184223521623</NtryRef>
      <Amt Ccy="EUR">120.48</Amt>
      <CdtDbtInd>CRDT</CdtDbtInd>
      <Sts><Cd>INFO</Cd></Sts>
      <!-- Betrag verfügbar seit -->
      <ValDt><Dt>2023-02-12T</Dt></ValDt>
      <BkTxCd>
        <Domn>
          <Cd>PMNT</Cd>
          <Fmly>
            <Cd>RRCT</Cd>
            <SubFmlyCd>ESCT</SubFmlyCd>
          </Fmly>
        </Domn>
      </BkTxCd>
      <NtryDtls>
        <TxDtls>
          <Refs>
            <EndToEndId>123456789</EndToEndId>
          </Refs>
          <RltdPties>
            <Dbtr><Pty>
              <Nm>Echtzeit-Zahler Max Mueller</Nm>
            </Pty></Dbtr>
            <DbtrAcct><Id><IBAN>DE8482056060152123456</IBAN></Id></DbtrAcct>
          </RltdPties>
          <!-- Purpose optionale Angabe, falls vorhanden in pacs.008 -->
          <Purp><Cd>GDDS</Cd></Purp>
          <!-- VWZ optionale Angabe, falls vorhanden in pacs.008 -->
          <RmtInf><Ustrd>Es musste schnell gehen</Ustrd></RmtInf>
        </TxDtls>
      </NtryDtls>
    </Ntry>
  </Ntfctn>
</BkToCstmrDbtCdtNtfctn>
</Document>
```

## 2.3 Einfache Typen

### 2.3.1 String (Zeichenketten)-Typen

Diese Liste zeigt die Wertebereiche einfacher Datentypen, die wiederholt an verschiedenen Stellen in den Spezifikationstabellen verwendet werden.

Name	Min. Länge	Max. Länge	Wertebereich
BICFIDec2014Identifier und AnyBICDec2014Identifier	8	11	[A-Z0-9]{4,4}[A-Z]{2,2}[A-Z0-9]{2,2}([A-Z0-9]{3,3}){0,1}
CountryCode	2	2	[A-Z]{2,2}
ActiveOrHistoricCurrencyCode	3	3	[A-Z]{3,3}
IBAN2007Identifier	5	34	[A-Z]{2,2}[0-9]{2,2}[a-zA-Z0-9]{1,30}
LEIdentifier	20	20	[A-Z0-9]{18,18}[0-9]{2,2}
Max15NumericText	1	15	[0-9]{1,15}
Max35Text	1	35	Dieser String wird in den SEPA TVS für Kunde-Bank-Nachrichten (pain.001, pain.008 und pain.007) für folgende Verwendungen weiter eingeschränkt: <MsgId>, <PmtInfd>, <InstrId>, <EndToEndId> sowie die Mandatsreferenz mit dem Pattern ([A-Za-z0-9][\+ \? / \- :\(\)\ \.\ , ' ]){1,35}  Die Gläubiger-Id mit dem Pattern [a-zA-Z]{2,2}[0-9]{2,2}([A-Za-z0-9][\+ \? / \- :\(\)\ \.\ , ' ]){3,3}([A-Za-z0-9][\+ \? / \- :\(\)\ \.\ , ' ]){1,28}
conxml:HashSHA256	64	64	

### 2.3.2 String-Codes

Dieser Abschnitt enthält die Beschreibung von Codes, die in einfachen String-Datentypen in den Spezifikationstabellen verwendet werden, wo aber nur die hier aufgezählten Werte (per TVS als interne Liste definiert) verwendbar sind.

#### ChargeBearerType1Code

Wert	Beschreibung
SLEV	Gebühren werden gemäß der auf Service-Ebene und/oder in den SEPA-Regelwerken (SCT und SDD) festgelegten Bestimmungen erhoben.

#### DocumentType3Code

Wert	Beschreibung
SCOR	Bei dem Dokument handelt es sich um eine vom Zahlungsempfänger bereitgestellte strukturierte Referenz, um die referenzierte Transaktion identifizieren zu können.

### SequenceType1Code

Wert	Beschreibung
FRST	Erster Einzug einer Lastschrift, bei der das vom Zahler (Zahlungspflichtigen) erteilte Mandat (Einzugsermächtigung) für regelmäßige, vom Zahlungsempfänger angewiesene Lastschriften genutzt wird.
RCUR	Folgelastschrift, bei der das vom Zahler (Zahlungspflichtigen) erteilte Mandat (Einzugsermächtigung) für regelmäßige, vom Zahlungsempfänger angewiesene Lastschriften genutzt wird. Zum 20. November 2016 ist die Unterscheidung zwischen Erst- und Folgelastschrift entfallen. Eine Erstlastschrift kann somit auch als RCUR gekennzeichnet werden.  <b>Die Deutsche Kreditwirtschaft empfiehlt, bei Erstlastschriften vorzugsweise den Sequence Type RCUR zu verwenden.</b>
FNAL	Letzte Lastschrift
OOFF	Einmalige Lastschrift. Das vom Zahler (Zahlungspflichtigen) erteilte Einverständnis erfolgte für einen einzelnen Lastschrifteinzug.

#### Hinweis zu externen Code-Listen:

Unter <https://www.iso20022.org/catalogue-messages/additional-content-messages/external-code-sets> sind die externen ISO 20022 Codelisten downloadbar.

### 2.3.3 Dezimal-Typen

Name	Max. Vollziffern	Max. Bruchziffern	Minimalwert	Maximalwert
ActiveOrHistoricCurrencyAndAmount_SDD bzw. _SCT_SCTinst	11	2	0.01	999999999.99

Der Dezimaltrenner ist entsprechend der XML-Spezifikation ein Punkt und nicht wie in Deutschland üblich ein Komma.

### 2.3.4 Datum-Typen

Name	Beschreibung
ISODate	xs:date gemäß <a href="https://www.w3.org/TR/xmlschema-2/#date">https://www.w3.org/TR/xmlschema-2/#date</a>
ISODateTime	xs:dateTime gemäß <a href="https://www.w3.org/TR/xmlschema-2/#dateTime">https://www.w3.org/TR/xmlschema-2/#dateTime</a>

## 2.4 Übertragung von SEPA-Formaten mittels EBICS-Geschäftsvorfällen

Im EBICS-Verfahren wird jedem Geschäftsvorfall (BTF bzw. Auftragsart) grundsätzlich die aktuelle Version des betreffenden Formats (d.h. gemäß der aktuell gültigen Version der Anlage 3 des DFÜ-Abkommens) zugeordnet. Kunden dürfen in einer Übergangszeit immer noch die Vorgängerversion (mit Regelwerk der Vorversion der Anlage 3 und insbesondere validiert mit dem dazugehörigen TVS) einliefern. Dies ist bilateral mit dem Kreditinstitut abzustimmen. Die Deutsche Kreditwirtschaft (DK) empfiehlt Instituten, die eine Vorgängerversion der DK-TVS bereits im Kundeneinsatz haben, diese ergänzend noch parallel bis zum nächsten Update der TVS zu unterstützen. Der aktuelle LifeCycle der SEPA-Formate findet sich unter <https://www.ebics.de/de/datenformate/format-lifecycle>.

Die folgende Übersicht macht deutlich, welches TVS mit welcher Auswahl von BTF-Parametern (Auftragsart) ab 11/2023 verwendet wird.

BTF-Parameter	Sendeauftragsart	Aktuell verwendeter Namespace (gültig ab 19.11.2023 verwendbar ab Version V 3.7 der Anlage 3)	Name des gültigen TVS der DK (xsd-Name wie auf der Webseite veröffentlicht)	Zur Information: Vorgänger-TVS der DK (gültig für Version 3.3 bis 3.6 der Anlage 3)
SCT///pain.001/	<b>CCT</b> SEPA-Überweisung	urn:iso:std:iso:20022:tech:xsd:pain.001.001.09	pain.001.001.09_GBIC_4	pain.001.001.03_GBIC_3
SCI/DE//pain.001/	<b>CIP</b> SEPA-Echtzeitüberweisung	urn:iso:std:iso:20022:tech:xsd:pain.001.001.09:	pain.001.001.09_GBIC_4	pain.001.001.03_GBIC_3 pain.001.001.08_GBIC_3  pain.001.001.09_GBIC_3 erst ab V 3.5
SDD//COR/pain.008/	<b>CDD</b> SEPA-Basislastschrift	urn:iso:std:iso:20022:tech:xsd:pain.008.001.08	pain.008.001.08_GBIC_4	pain.008.001.02_GBIC_3
SDD//B2B/pain.008	<b>CDB</b> SEPA-Firmenlastschrift	urn:iso:std:iso:20022:tech:xsd:pain.008.001.08	pain.008.001.08_GBIC_4	pain.008.001.02_GBIC_3
SCT/DE//pain.001/XML	<b>CCC</b> SEPA-Überweisung (mittels Container)	Container: urn:conxml:xsd:container.nnn.001.04 mit eingebetteten pain.001-Nachrichten	Die eingebetteten Nachrichten verwenden das TVS: pain.001.001.09_GBIC_4	Die eingebetteten Nachrichten verwenden das TVS: pain.001.001.03_GBIC_3
SDD/DE/COR/pain.008/XML	<b>CDC</b> SEPA-Basislastschrift (mittels Container)	Container: urn:conxml:xsd:container.nnn.001.04 mit eingebetteten pain.008-Nachrichten	Die eingebetteten Nachrichten verwenden das TVS: pain.008.001.08_GBIC_4	Die eingebetteten Nachrichten verwenden das TVS: pain.008.001.02_GBIC_23
SDD/DE/B2B/pain.008/XML	<b>C2C</b> SEPA-Firmenlastschrift (mittels Container)	Container: urn:conxml:xsd:container.nnn.001.04 mit eingebetteten pain.008-Nachrichten	Die eingebetteten Nachrichten verwenden das TVS: pain.008.001.08_GBIC_4	Die eingebetteten Nachrichten verwenden das TVS: pain.008.001.02_GBIC_3

Die zu Beginn von Kapitel 2 genannten Referenz-Dokumente sind zu beachten.

## DFÜ – Abkommen

### Anlage 3: Spezifikation der Datenformate

Da bei Einlieferung von SEPA-Formaten (pain.001 und pain.008) aus Kompatibilitätsgründen der Payment Status Report in der gleichen Version erstellt werden muss, setzt sich die Tabelle wie folgt fort:

BTF-Parameter	Abhol-Auftrags-art	Aktuell verwendeter Namespace (gültig ab 19.11.2023) verwendbar ab Version V 3.7 der Anlage 3	Name der verwendeten Referenz-xsd (ISO-Original)	Zur Information: Vorgänger-TVS der DK (gültig für Version 3.3 bis 3.6 der Anlage 3)
REP/DE/SCT/pain.002/ZIP	<b>CRZ</b> Payment Status Report for Credit Transfer (zip)	Zip-Datei mit 1-n pain.002-Nachrichten: <b>urn:iso:std:iso:2002:tech:xsd:pain.002.001.10</b>	<b>pain.002.001.10</b>	<b>pain.002.001.03_GBIC_3</b>
REP/DE/SCI/pain.002/ZIP	<b>CIZ</b> Payment Status Report for Instant Credit Transfer (zip)	Zip-Datei mit 1-n pain.002-Nachrichten: <b>urn:iso:std:iso:2002:tech:xsd:pain.002.001.10</b>	<b>pain.002.001.10</b>	<b>pain.002.001.03_GBIC_3</b>
REP/DE/SDD/pain.002/ZIP	<b>CDZ</b> Payment Status Report for Direct Debit (zip)	Zip-Datei mit 1-n pain.002-Nachrichten: <b>urn:iso:std:iso:2002:tech:xsd:pain.002.001.10</b>	<b>pain.002.001.10</b>	<b>pain.002.001.03_GBIC_3</b>
REP/DE/SCT/pain.002/XML	<b>CRC</b> Payment Status Report for Credit Transfer (xml-Container)	Container: <b>urn:conxml:xsd:container.nnn.001.04</b> mit eingebetteten pain.002-Nachrichten	Die eingebetteten Nachrichten verwenden das TVS: <b>pain.002.001.10</b>	Die eingebetteten Nachrichten verwenden das TVS: <b>pain.002.001.03_GBIC_3</b>
REP/DE/SDD/pain.002/XML	<b>CBC</b> Payment Status Report for Direct Debit (xml-Container)	Container: <b>urn:conxml:xsd:container.nnn.001.04</b> mit eingebetteten pain.002-Nachrichten	Die eingebetteten Nachrichten verwenden das TVS: <b>pain.002.001.10</b>	Die eingebetteten Nachrichten verwenden das TVS: <b>pain.002.001.03_GBIC_3</b>

Hinweis: Nähere Informationen zur aktuellen Version des XML-Containers siehe Kapitel 9.1 dieser Spezifikation.

Nutzung der in Kapitel 2 beschriebenen ISO-Nachricht pain.001 in der Deutschen Kreditwirtschaft:

Kunden können vier Geschäftsvorfälle, die wie folgt zu unterscheiden sind, per pain.001 einreichen:

Geschäftsvorfall	EBICS BTF-Parameter /	Local Instrument	Service Level
------------------	-----------------------	------------------	---------------

## DFÜ – Abkommen

### Anlage 3: Spezifikation der Datenformate

---

	Auftragsart		
<b>SEPA-Überweisung</b>	SCT///pain.001/ bzw. CCT	<i>nicht belegt</i>	SEPA
<b>SEPA- Echtzeitüberweisung</b>	SCI///pain.001/ bzw. CIP	INST	SEPA
<b>Euro Eilüberweisung (nicht SEPA, Ergänzungen dazu in Kapitel 10)</b>	XCT/DE/URG/pain.001/ bzw. CCU	<i>nicht belegt</i>	URGP
<b>Auslandsüberweisung (nicht SEPA, Spezifikation in Kapitel 3.1)</b>	XCT/DE//pain.001 bzw. AXZ	<i>nicht belegt</i>	NURG

Hinweis: Die Einreichung von SEPA-Echtzeitüberweisungen und Auslandsüberweisungen durch Firmenkunden erfolgt über eine einzelne pain.001-Nachricht, d.h. die Einreichung von mehreren pain.001 in XML-Containern ist für diese Anwendungsfälle nicht definiert.

### **3 Auslandszahlungsverkehr**

Dieses Kapitel beschreibt die technischen Vorgaben für die beleglose Abwicklung von Zahlungen (Überweisungen und Scheckzahlungen) im Außenwirtschaftsverkehr, die bei Kreditinstituten in Deutschland in Auftrag gegeben werden.

Diese technischen Vorgaben dienen der Übertragung von beleglosen Zahlungen im Außenwirtschaftsverkehr zwischen dem Kunden und seinem Kreditinstitut (Zahlungsdienstleister, ZDL) in Staaten außerhalb des Europäischen Wirtschaftsraumes sowie in fremden Währungen innerhalb des Europäischen Wirtschaftsraumes.

Für die Einreichung sind zurzeit zwei verschiedene Formate vorgesehen:

1. Auslandszahlungsverkehr auf Basis ISO-Standard 20022 (Kapitel 3.1)
2. Auslandszahlungsverkehr auf Basis DTAZV (Kapitel 3.3)

Das in Kapitel 3.3 beschriebene DTAZV-Format wird seit vielen Jahren für die Kunde-Bank-Schnittstelle verwendet. Aufgrund von umfangreichen Änderungen der Abwicklung im Interbankenzahlungsverkehr wird dieses Format jedoch zum Jahr 2025 entfallen: Erweiterte Datenanforderungen und neue Funktionalitäten sind über das alte Format nicht abbildbar. Hierfür wird das in Kapitel 3.1 beschriebene Format auf Basis einer ISO20022-Nachricht pain.001 eingeführt. Es ist zu berücksichtigen, dass sich diese Nachricht u.a. hinsichtlich der verwendeten ISO-Version und Belegungsregeln von denen für SEPA-Überweisungen (siehe Kapitel 2.2.1) und dem DK-Standard für taggleiche Überweisungen in Euro (siehe Kapitel 10) unterscheidet.

Das Format DTAZV entfällt als DK-Standard ab November 2025.

Das neue Format auf Basis des ISO-Standards 20022 kann von Zahlungsdienstleistern seit November 2022 optional angeboten werden. Ab November 2025 ersetzt es dann das bisherige Format DTAZV vollends als Standard der Deutschen Kreditwirtschaft.

Zahlungsdienstleister werden ihre Kunden darüber informieren, ab wann sie innerhalb dieser Übergangsfrist das neue ISO 20022-Format für Zahlungen im Außenwirtschaftsverkehr anbieten werden.

Die in Kapitel 3.1 spezifizierten Belegungsregeln ermöglichen

1. zwar auch die Einreichung von taggleichen Überweisungen in Euro (innerhalb Deutschlands oder grenzüberschreitend), jedoch bedarf dies in jedem Fall der vorherigen Abstimmung mit dem Zahlungsdienstleister. Der aktuelle DK-Standard für diesen Geschäftsvorfall ist weiterhin in Kapitel 10 dieses Dokuments beschrieben und beruht auf einem anderen DK-TVS derpain.001-Nachricht. Insbesondere bedarf das „gemischte“ Einreichen von Zahlungen des Außenwirtschaftsverkehrs und taggleicher Überweisungen in Euro in einer Datei der Abstimmung mit dem Zahlungsdienstleister.
2. zwar auch die Einreichung von Scheckzahlungen, die dafür benötigte Angabe der PaymentMethod CHK erfordert jedoch eine vorherige bilaterale Vereinbarung mit dem Zahlungsdienstleister.

Im Falle der Nutzung von EBICS als Übertragungsweg zum Senden einer **pain.001.001.09**-Nachricht, die unter Verwendung der in Kapitel 3.1 beschriebenen Belegungsregeln erstellt wurde, ergeben sich die folgenden zu nutzende BTF-Parameter bzw Auftragsarten:



- DK-Standard (seit 11/2022 optional, ab 11/2025 verpflichtend):  
Ausschließlich Zahlungen des Außenwirtschaftsverkehrs mit Format pain.001.001.09 und BTF-Parameter XCT/DE/ - /pain.001/ (bzw. Sende-Auftragsart AXZ)
- Nur nach entsprechender Vereinbarung mit dem ZDL möglich:  
Ausschließlich taggleiche Überweisungen in Euro mit Format pain.001.001.09 und BTF-Parameter XCT/DE/URG/pain.001/ (bzw. Sende-Auftragsart CCU)  
*Hinweis: Die Verwendung der Nachrichtenversion **pain.001.001.09** ist der DK-Standard für CCU. Das Regelwerk findet sich in Kapitel 10 dieses Dokuments.*
- Nur nach entsprechender Vereinbarung mit dem ZDL möglich:  
Zahlungen des Außenwirtschaftsverkehrs und taggleiche Überweisungen in Euro („gemischte Datei“) mit Format pain.001.001.09 und BTF-Parameter XCT/DE/ - /pain.001/ (bzw. Sende-Auftragsart AXZ)

In Abhängigkeit zur ISO20022-Migration der Formate im Interbankenzahlungsverkehr kann in der Übergangszeit von November 2022 bis November 2025 nicht sichergestellt werden, dass alle Daten aus der Kundendatei vollumfänglich weitergegeben werden können. Dies gilt für neu hinzugekommene Datenfelder im Kundenauftrag oder Felder, die im neuen Format größere Feldlängen zulassen als bisher. Konkrete Fragestellungen hierzu sollten mit dem Zahlungsdienstleister abgestimmt werden.

### 3.1 Auslandszahlungsverkehr auf Basis ISO-Standard 20022

#### Lesart des Regelwerkes

Die Regeln aus ISO 20022 (Schema) Payments - Maintenance 2018-2019 Message Definition Report werden vorausgesetzt.

Die Deutsche Kreditwirtschaft gibt auf Basis des Original-ISO20022-Schemas pain.001.001.09 weitere Belegungsregeln vor.

Regeln können Belegungs- oder Nichtbelegungsvorgaben (ggf. auch nur Empfehlungen diesbezüglich) zu Elementen bzw. Elementgruppen sein.

Elemente bzw. Elementgruppen, die im DK-Regelwerk nicht belegt werden, sind grau hinterlegt. Wenn ganze Elementgruppen nicht belegt werden, dann wird diese Gruppe zur Vereinfachung der Lesbarkeit dieser Spezifikation nicht weiter aufgeschlüsselt.

Belegte Felder müssen dem hier beschriebenen Regelwerk entsprechen.

Die aktuellen externen ISO20022-Codelisten, auf die in dieser Spezifikation mehrfach verwiesen wird, finden sich unter [https://www.iso20022.org/external\\_code\\_list.page](https://www.iso20022.org/external_code_list.page)

Wichtiger Hinweis: Auf Basis des hier vorliegenden Regelwerkes hat die DK ein TVS (Technical Validation Subset) erstellt, das die Einreichung von Aufträgen unterstützen soll (insbesondere durch konkrete Streichung von nicht verwendbaren Elementen/Elementgruppen bzw. die Definition von Pflichtfeldern). Die hier veröffentlichten Datentypen und Grafiken beziehen sich jedoch auf das Original-ISO-Schema. Pflichtfelder sind hier erkennbar durch den Vermerk „DK-Kardinalität 1..1“, nicht zulässige Felder durch Ausgrauung. Das TVS findet sich unter <https://www.ebics.de/de/datenformate/ergaenzende-dokumente>.

#### Zeichensatz

Für die Erstellung von Nutzdaten mit Auslandsüberweisungen (und Schecks) sind die folgenden Zeichen in der Kodierung gemäß UTF-8 zugelassen (Die Verwendung von Byte Order Marks (BOM) ist nicht zulässig):

Name des Zeichens	Zeichencode	Bemerkungen zu Maskierung und Best Practice Konvertierung
Nummerische Zeichen	0 bis 9	
Großbuchstaben	A bis Z	
Kleinbuchstaben	a bis z	
Apostroph	"'"	Das Zeichen ist zu maskieren als „&apos;“
Doppelpunkt	"."	
Fragezeichen	"?"	
Komma	","	
Minus	"-"	
Leerzeichen	" "	
Linke Klammer	"("	
Pluszeichen	"+"	
Punkt	"."	

## DFÜ – Abkommen

### Anlage 3: Spezifikation der Datenformate

Name des Zeichens	Zeichencode	Bemerkungen zu Maskierung und Best Practice Konvertierung
Rechte Klammer	)"	
Schrägstrich	"/"	
Kaufmännisches „und“	"&"	ZDL verpflichten sich zur Annahme, eine Konvertierung in ein Pluszeichen („+“) gemäß EPC Best Practice ist vorbehalten. Das Zeichen ist zu maskieren als „&amp;“
Linke eckige Klammer	"<"	ZDL verpflichten sich zur Annahme, eine Konvertierung in einen Punkt („.“) gemäß EPC Best Practice ist vorbehalten. Das Zeichen ist zu maskieren als „&lt;“
Rechte eckige Klammer	">"	ZDL verpflichten sich zur Annahme, eine Konvertierung in einen Punkt („.“) gemäß EPC Best Practice ist vorbehalten. Das Zeichen ist zu maskieren als „&gt;“
„At-Zeichen“	"@"	ZDL verpflichten sich zur Annahme, eine Konvertierung in einen Punkt („.“) gemäß EPC Best Practice ist vorbehalten. Alternativ auch „(at)“, soweit Elementinhalte nicht gekürzt werden müssten.

Umlaute und ß sind nicht zulässig.

Die Umlaute Ä, Ö, Ü sind wie AE, OE, UE einzureichen, das ß wie ss.

Für die Sonderzeichen \*, \$ und % gilt:

ZDL können die Annahme dieser Zeichen ablehnen, im Falle einer Annahme ist aber die Weiterverarbeitung gemäß EPC Best Practice wie folgt zulässig:

Name des Zeichens	Zeichencode	Best Practice Konvertierung
Stern	"*"	". "
Dollarzeichen	"\$"	". "
Prozentzeichen	"%"	". "

## Übersicht

Die Nachricht wird zur elektronischen Beauftragung von Überweisungsaufträgen im Individual-/Auslandszahlungsverkehr und von (taggleichen) Eilüberweisungen in der Währung Euro durch den Zahler an den Zahlungsdienstleister (ZDL) des Zahlers verwendet.

Im Falle einer Nutzung von EBICS als Übertragungsweg wird dieser Auftrag mit BTF-Parametern XCT/DE/ - /pain.001/ (bzw. der Sendeauftragsart AXZ) übertragen.

## Länderangaben

Die Angabe im Element <CtryOfRes> (CountryOfResidence) ist zu unterscheiden vom Ländercode <Ctry>, der bei der postalischen Adresse der jeweiligen Partei/Rolle angegeben ist:

- <Ctry> in der PostalAddress der Partei ist Bestandteil der Postadresse der Partei

## DFÜ – Abkommen

### Anlage 3: Spezifikation der Datenformate

- <CtryOfRes> bedeutet, dass die jeweilige Partei in dem hier angegebenen Land lebt

Grundregel: Wenn bei der Postadresse ein Land angegeben wird, dann sollte unter CountryOfResidence nur eine Angabe gemacht werden, wenn das Land von dieser abweichend ist.

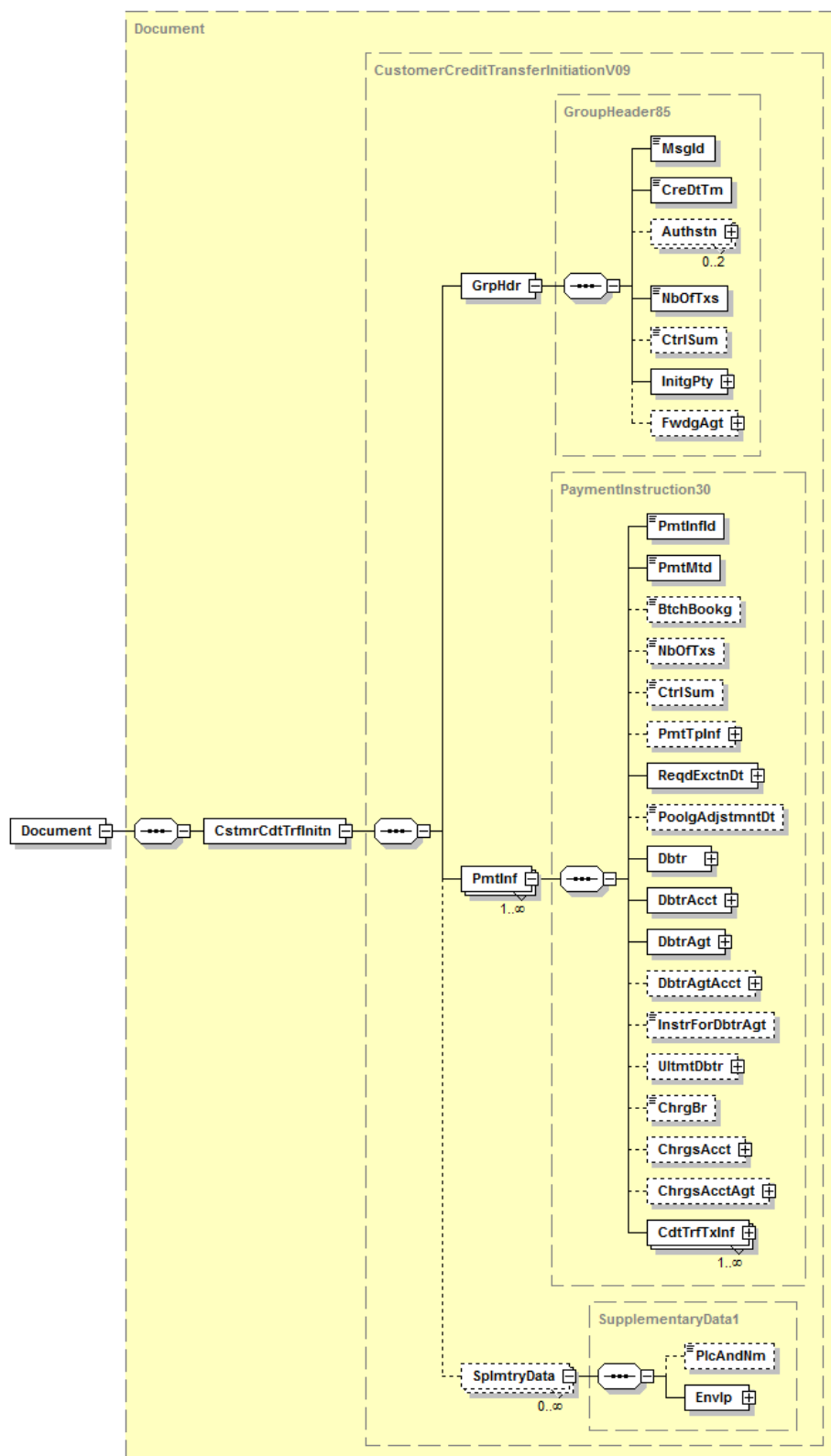


Abbildung 50: Übersicht pain.001.001.09

### 3.1.1 Customer Credit Transfer Initiation

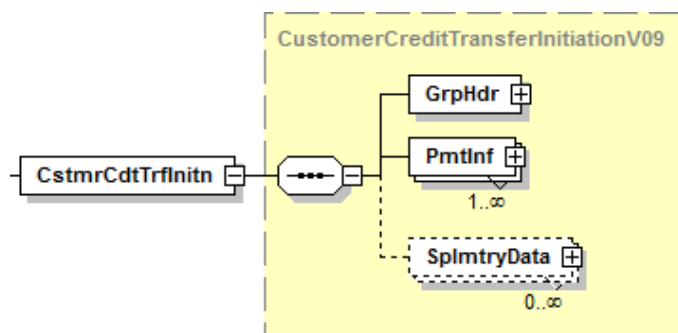


Abbildung 51: pain.001.001.09: Customer Credit Transfer Initiation

#### Definition

Überweisungsauftrag durch den Kunden

#### XML-Tag

<CstmrCdtTrfInittn>

#### Kardinalität

[1..1]

#### Regeln

	Name	XML-Tag	Kardinalität	Definition	Typ	EPC-/DK-Regeln
1	GroupHeader	<GrpHdr>	[1..1]	siehe 3.1.2		
1	PaymentInformation	<PmtInf>	[1..n]	siehe 3.1.3		
1	SupplementaryData	<SplmtryData>	[0..n]	Zusatz- informationen zur Nachricht	Supple- mentar yData1	wird nicht belegt

### 3.1.2 Group Header

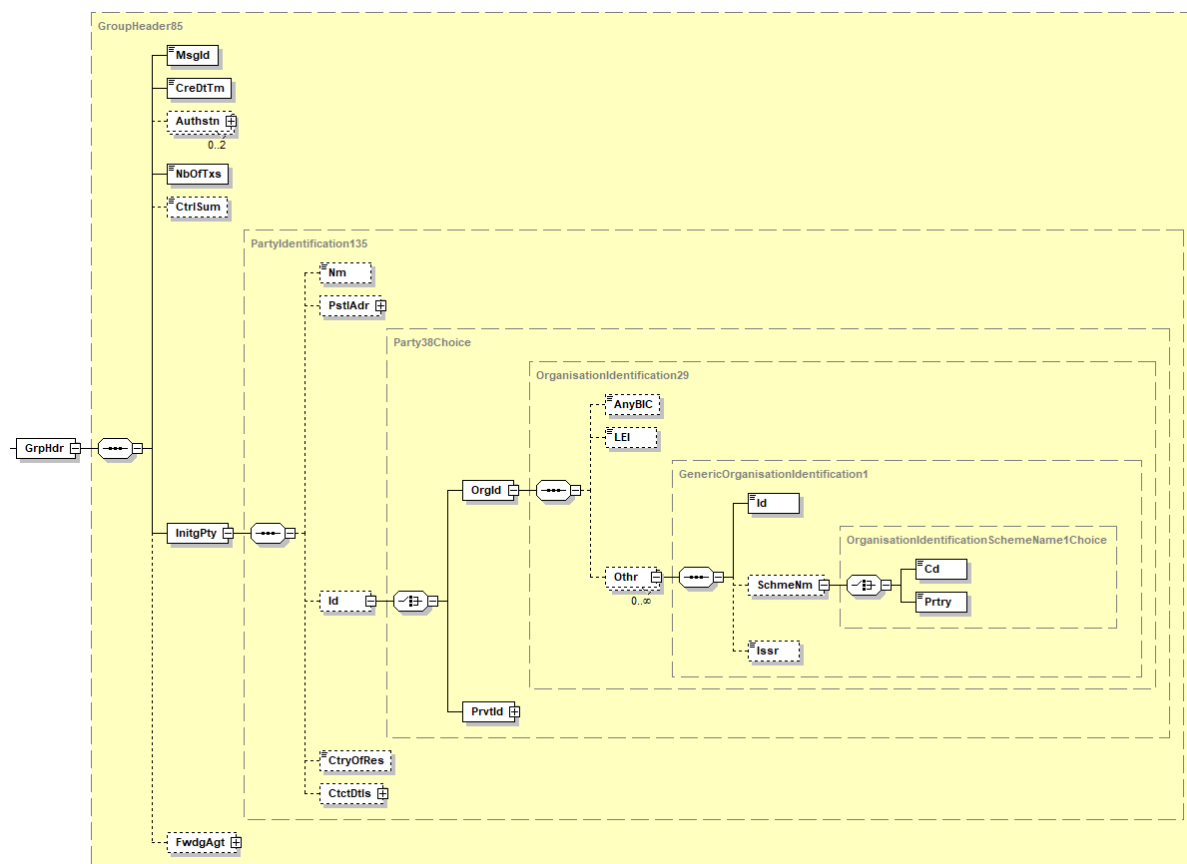


Abbildung 52: pain.001.001.09, Group Header

#### Definition

Kenndaten, die für den gesamten Auftrag/Nachricht gelten.

#### XML-Tag

<GrpHdr>

#### Kardinalität

[1..1]

## DFÜ – Abkommen

### Anlage 3: Spezifikation der Datenformate

#### Regeln

	Name	XML-Tag	Kardinalität	Definition	Typ	EPC-/DK-Regeln
2	MessageIdentification	<MsgId>	[1..1]	Punkt-zu-Punkt-Referenz der anweisenden Partei für die folgende Partei in der Nachrichten-Kette, um die Nachricht (Datei) eindeutig zu identifizieren.	Max35Text	Die <MsgID> in Kombination mit der Kunden-ID oder der Auftraggeber-IBAN kann als Kriterium für die Verhinderung einer Doppelverarbeitung bei versehentlich doppelt eingereichten Dateien dienen und muss somit für jede neue pain-Nachricht einen neuen Wert enthalten.
2	CreationDateTime	<CreDtTm>	[1..1]	Datum und Zeit, wann die ZV-Nachricht durch die anweisende Partei erzeugt wurde.	ISODatetime	
2	Authorisation	<Authstn>	[0..2]	Informationen zur Berechtigung der anweisenden Partei hinsichtlich des verwendeten Kontos	Authorisation1Choice	Wird nicht belegt
2	NumberOfTransactions	<NbOfTx>	[1..1]	Anzahl der Einzeltransaktionen der gesamten Nachricht	Max15NumericText	
2	ControlSum	<CtrlSum>	[0..1]	Summe der Beträge aller Einzeltransaktionen in der gesamten Nachricht	DecimalNumber	Ist verpflichtend zu belegen, d.h. <b>die DK-Kardinalität ist [1..1]</b> . Es sind maximal drei Nachkommastellen zulässig.
2	InitiatingParty	<InitgPty>	[1..1]	Informationen über die Partei, welche die Zahlung veranlasst, das heißt der Zahler (Auftraggeber) oder eine Partei, welche im Auftrag des Zahlers handelt.	PartyIdentification135	Belegung ist auch abweichend von <i>Debtor</i> zugelassen, z.B. der Name eines technischen Dienstleisters.  Nur das Unterelement <i>Name</i> sollte verwendet werden.
3	Name	<Nm>	[0..1]	Name der anweisenden Partei	Max140Text	

	Name	XML-Tag	Kardinalität	Definition	Typ	EPC-/DK-Regeln
3	PostalAddress	<PstlAdr>	[0..1]	Postadresse der anweisenden Partei	PostalAddress24	Wird nicht belegt
3	Identification	<Id>	[0..1]	Eindeutige Identifizierungsmerkmale für eine Organisation oder Person	Party38Choice	
4	OrganisationIdentification	<OrgId>	[1..1]	Merkmale einer Organisation	OrganisationIdentification29	Nach bilateraler Vereinbarung sind folgende Unterelemente zulässig: <AnyBIC>, <Othr><Id>sowie . <Othr><SchmeNm><Cd>  Die Gruppe <Othr> darf maximal zweimal vorhanden sein.  Diese Daten werden nicht weitergeleitet.
4	PrivateIdentification	<PrvtId>	[1..1]	Merkmale einer Person	OrganisationIdentification29	Wird nicht belegt
3	CountryOfResidence	<CtryOfReses>	[0..1]	Land der anweisenden Partei	CountryCode	Wird nicht belegt
3	ContactDetails	<CtctDtls>	[0..1]	Kontaktdaten der anweisenden Partei	Contact4	Wird nicht belegt
2	ForwardingAgent	<FwdgAgt>	[0..1]	Das den Auftrag entgegennehmende Kreditinstitut	BranchAndFinancialInstitutionIdentification6	Wird nicht belegt



### 3.1.3 Payment Information

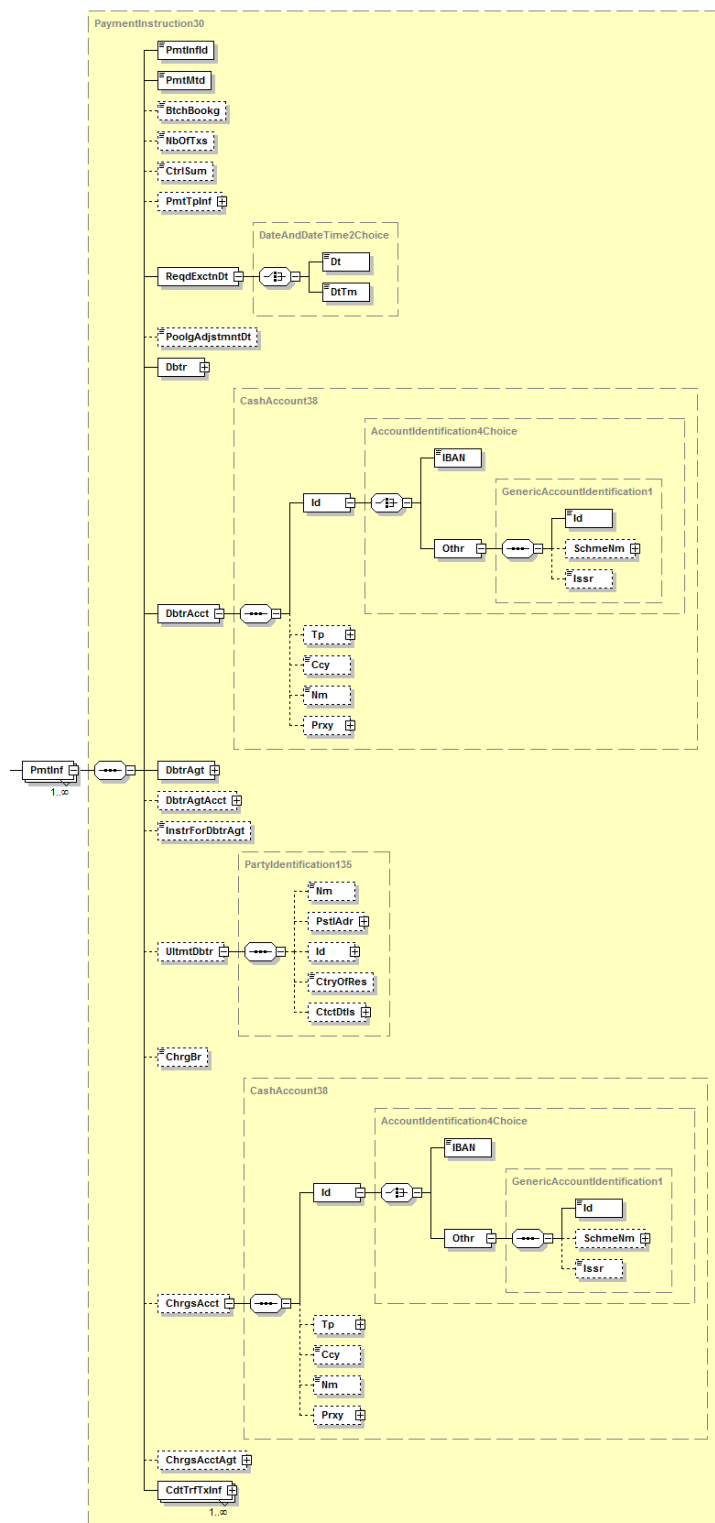


Abbildung 53: pain.001.001.09, Payment Information

#### Definition

Satz von Angaben (z. B. Auftraggeberkonto, Ausführungstermin), welcher für alle darunterhängenden Einzeltransaktionen gilt.

## DFÜ – Abkommen

### Anlage 3: Spezifikation der Datenformate

#### XML-Tag

<PmtInf>

#### Kardinalität

[1..n]

#### Regeln

	Name	XML-Tag	Kardinalität	Definition	Typ	EPC-/DK-Regeln
2	PaymentInformationIdentification	<PmtInfId>	[1..1]	Referenz zur eindeutigen Identifizierung eines Sammlers	Max35Text	Sollte immer eindeutig sein, da dies zur Doppeleinreichungskontrolle verwendet werden könnte.
2	PaymentMethod	<PmtMtd>	[1..1]	Zahlungsinstrument	PaymentMethod3Code	Enthält entweder TRF (im Falle Überweisung) oder CHK (im Falle Scheckzahlung Ausland)  Der Code CHK darf nur nach Vereinbarung mit dem ZDL verwendet werden.
2	BatchBooking	<BtchBooking>	[0..1]	Indikator, der aussagt, ob es sich um eine Sammelbuchung ( <i>true</i> ) oder eine Einzelbuchung handelt ( <i>false</i> )	BatchBookingIndicator	Nur wenn eine entsprechende Vereinbarung vorliegt, erfolgt im Falle von Belegung mit <i>true</i> eine Sammelbuchung.  Andernfalls erfolgt immer eine Einzelbuchung und somit Einzeldarstellung im Kontoauszug des Auftraggebers (d.h. der Default ist <i>false</i> ).
2	NumberOfTransactions	<NbOfTxes>	[0..1]	Anzahl der einzelnen Transaktionen innerhalb des Payment Information Blocks	Max15NumericText	Ist verpflichtend zu belegen, d.h. <b>die DK-Kardinalität ist [1..1]</b> .

## DFÜ – Abkommen

### Anlage 3: Spezifikation der Datenformate

	Name	XML-Tag	Kardinalität	Definition	Typ	EPC-/DK-Regeln
2	ControlSum	<CtrlSum>	[0..1]	Summe der Beträge aller Einzeltransaktionen innerhalb des Payment Information Blocks	DecimalNumber	Ist verpflichtend zu belegen, d.h. die <b>DK-Kardinalität ist [1..1]</b> . Es sind maximal drei Nachkommastellen zulässig.
2	PaymentTypeInformation	<PmtTplnf>	[0..1]	Transaktionstyp	PaymentTypeInformation26	Wird hier (d.h. auf Sammlerebene) nicht belegt
2	RequestedExecutionDate	<ReqdExctnDt>	[1..1]	Ausführungstermin als Datum oder Datum mit Uhrzeit	DateAndDateTime2Choice	
3	Date	<Dt>	[1..1]	Ausführungstermin als Datum	ISODate	Vom Kunden gewünschter Ausführungstermin. Fällt der angegebene Termin auf keinen Geschäftstag, so ist die Bank berechtigt, den folgenden Geschäftstag als Ausführungstag anzugeben. Geht der Datensatz erst nach der von der Bank angegebenen Cut-Off-Zeit ein, so gilt der Auftrag erst am folgenden Geschäftstag als zugegangen.  Banken sind nicht verpflichtet, Auftragsdaten zu verarbeiten, die mehr als 15 Kalendertage VOR dem Ausführungsdatum eingeliefert wurden.
3	DateTime	<DtTm>	[1..1]	Ausführungstermin als Datum mit Uhrzeit	ISODateTime	Wird nicht belegt
2	PoolingAdjustmentDate	<PoolgAdjstmntDt>	[0..1]	Datum für Valutakorrekturen aus Cashpooling	ISODate	Wird nicht belegt
2	Debtor	<Dbtr>	[1..1]	siehe 3.1.4		
2	DebtorAccount	<DbtrAcct>	[1..1]	Konto des Zahlers (Auftraggebers)	CashAccount38	

	Name	XML-Tag	Kardinalität	Definition	Typ	EPC-/DK-Regeln
3	Identification	<Id>	[1..1]	Identifikation des Kontos	AccountIdentification4Choice	
4	IBAN	<IBAN>	[1..1]	International Bank Account Number (IBAN)	IBAN2007Identifier	Ist möglichst mit einer gültigen IBAN (International Bank Account Number) zu belegen.  Diese kann maximal 34 Stellen lang sein.
4	Other	<Othr>	[1..1]	Andere Identifikation des Kontos als IBAN	GenericAccountIdentification1	Darf nur verwendet werden, wenn keine IBAN vorhanden / bekannt ist.
5	Identification	<Id>	[1..1]	Identifikation	Max34Text	
5	SchemeName	<SchemeName>	[0..1]	Name des Verfahrens	AccountSchemeName1Choice	Wird nicht belegt
5	Issuer	<Issr>	[0..1]	Herausgeber	Max35Text	Wird nicht belegt
3	Type	<Tp>	[0..1]	Kontotyp	CashAccountType2Choice	Wird nicht belegt
3	Currency	<Ccy>	[0..1]	Währung des Kontos	ActiveOrHistoricCurrencyCode	Ist verpflichtend zu belegen, d.h. <b>die DK-Kardinalität ist [1..1]</b> .
3	Name	<Nm>	[0..1]	Name des Kontos	Max70Text	Wird nicht belegt
3	Proxy	<Prxy>	[0..1]	Ersatzidentifikation des Kontos	ProxyAccountType1Choice	Eine Angabe ist nur als zusätzliche Angabe und nur nach bilateraler Absprache mit dem ZDL zulässig.
4	Type	<Tp>	[0..1]	Typ der Ersatzidentifikation	ProxyAccountType1Choice	
5	Code	<Cd>	[1..1]	Kodierte Angabe	ExternalProxyAccountType1Code	
5	Proprietary	<Prtry>	[1..1]	Proprietäre Angabe	Max35Text	
4	Identification	<Id>	[1..1]	Identifikation des Proxys	Max2048Text	Nur 320 Zeichen zulässig.
2	DebtorAgent	<DbtrAgt>	[1..1]	ZDL des Zahlers (Auftraggebers)	BranchAndFinancialInstitutionIdentification6	

	Name	XML-Tag	Kardinalität	Definition	Typ	EPC-/DK-Regeln
3	FinancialInstitutionIdentification	<FinInstnId>	[1..1]	eindeutige Identifikation eines Zahlungsdienstleisters	FinancialInstitutionIdentification18	Entweder ist unter <BICFI> der BIC oder alternativ unter <Othr><Id> die Konstante NOTPROVIDED anzugeben. NOTPROVIDED ist nur zulässig, wenn das Zahlerkonto (Debtor Account) als IBAN angegeben ist.
3	BranchIdentification	<BrnchId>	[0..1]	Filiale des ZDL	BranchData3	Wird nicht belegt
2	DebtorAgentAccount	<DbtrAgtAcct>	[0..1]	Konto des ZDL	CashAccount38	Wird nicht belegt
2	InstructionForDebtorAgent	<InstrForDbtrAgt>	[0..1]	Weitere Verarbeitungsinstruktionen für den gesamten Sammler	Max140Text	Wird nicht belegt
2	UltimateDebtor	<UltmtDbtr>	[0..1]	Vom Kontoinhaber abweichender Zahler (Auftraggeber). Hat rein informativ Charakter.	PartyIdentification135	Wenn diese Elementgruppe belegt ist, dann darf sie auf Einzeltransaktionsebene nicht belegt sein.
3	Name	<Nm>	[0..1]	Name des vom Kontoinhaber abweichenden Zahlers (Auftraggebers).	Max140Text	Im Falle von Adressangaben muss auch ein Name angegeben werden.
3	PostalAddress	<PstlAdr>	[0..1]	siehe 3.1.5		Falls ein Name angegeben ist, sind auch Adressangaben zu machen.
3	Identification	<Id>	[0..1]	Eindeutige Identifizierungsmerkmale für eine Person oder Gruppe	Party38Choice	Eine Belegung wird zur Zeit noch nicht empfohlen. Die Gruppe <OrgId><Othr> bzw. <PrvtId><Othr> darf maximal zweimal vorhanden sein.
3	CountryOfResidence	<CtryOfRes>	[0..1]	Land in dem der vom Kontoinhaber abweichende Zahler (Auftraggeber) lebt.	CountryCode	Wenn bei der Postadresse ein Land angegeben wurde, dann sollte hier nur eine

	Name	XML-Tag	Kardinalität	Definition	Typ	EPC-/DK-Regeln
						Angabe gemacht werden, wenn das Land von dieser abweichend ist.
3	ContactDetails	<CtctDtls>	[0..1]	Kontaktdaten des vom Kontoinhaber abweichenden Zahlers (Auftraggeber).	Contact4	Wird nicht belegt
2	ChargeBearer	<ChrgBr>	[0..1]	Entgeltverrechnung; Code, der bedeutet, dass bestimmte Regeln Anwendung finden.	ChargeBearerType1Code	Wird nicht belegt
2	ChargesAccount	<ChrgsAcct>	[0..1]	Entgeltkonto	CashAccount38	Es wird empfohlen, diese Elementgruppe dann und nur dann zu belegen, wenn ein vom Zahlerkonto abweichendes Entgeltkonto verwendet wird und entsprechend vereinbart ist. Die Belegung erfolgt dann analog DebtorAccount
3	Identification	<Id>	[1..1]	Identifikation des Kontos	AccountIdentification4Choice	
4	IBAN	<IBAN>	[1..1]	International Bank Account Number (IBAN)	IBAN2007Identifier	Ist möglichst mit einer gültigen IBAN (International Bank Account Number) zu belegen.  Diese kann maximal 34 Stellen lang sein.
4	Other	<Othr>	[1..1]	Andere Identifikation des Kontos als IBAN	GenericAccountIdentification1	Darf nur verwendet werden, wenn keine IBAN vorhanden / bekannt ist.
5	Identification	<Id>	[1..1]	Identifikation	Max34Text	
5	SchemeName	<SchmeNm>	[0..1]	Name des Verfahrens	AccountSchemeName1Choice	Wird nicht belegt

## DFÜ – Abkommen

### Anlage 3: Spezifikation der Datenformate

	Name	XML-Tag	Kardinalität	Definition	Typ	EPC-/DK-Regeln
5	Issuer	<Issr>	[0..1]	Herausgeber	Max35Text	Wird nicht belegt
3	Type	<Tp>	[0..1]	Kontotyp	CashAccountType2Choice	Wird nicht belegt
3	Currency	<Ccy>	[0..1]	Währung des Kontos	ActiveOrHistoricCurrencyCode	Ist im Falle der Angabe eines abweichenden Gebührenkontos verpflichtend zu belegen.
3	Name	<Nm>	[0..1]	Name des Kontos	Max70Text	Wird nicht belegt
3	Proxy	<Prxy>	[0..1]	Ersatzidentifikation des Kontos	ProxyAccountType1Choice	Wird nicht belegt
2	ChargesAccountAgent	<ChrgsAcctAgt>	[0..1]	ZDL zum Entgeltkonto, falls abweichend vom Debtor Agent	BranchAndFinancialInstitutionIdentification6	Wird nicht belegt
2	CreditTransferTransactionInformation	<CdtTrfTxInf>	[1..n]	siehe 3.1.6		

#### 3.1.4 Debtor

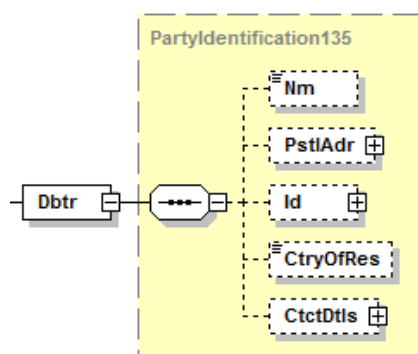


Abbildung 54: pain.001.001.09, Debtor

#### Definition

Zahler (Auftraggeber)

#### XML-Tag

<Dbtr>

## DFÜ – Abkommen

### Anlage 3: Spezifikation der Datenformate

#### Kardinalität

[1..1]

#### Regeln

	Name	XML-Tag	Kardinalität	Definition	Typ	EPC-/DK-Regeln
3	Name	<Nm>	[0..1]	Name	Max140 Text	Das Element ist mit dem Namen des Kontoinhabers zu belegen, d.h. <b>die DK-Kardinalität ist [1..1].</b>
3	PostalAddresses	<PstlAdr>	[0..1]	siehe 3.1.5		Immer zu belegen, wenn es sich um einen Sammler mit Schecks handelt, d.h. <PmtMtd> = CHK und mindestens einer der Schecks des Sammlers an den Debtor geliefert werden soll, d.h. <CdtTrfTxInf><ChqInstr><DlvryMtd> = MLDB, CRDB oder RGDB vergl. auch Kapitel 3.1.11.2)
3	Identification	<Id>	[0..1]	Eindeutige Identifizierungsmerkmale für eine Person oder Gruppe	Party38 Choice	Eine Belegung wird zur Zeit noch nicht empfohlen. Die Gruppe <OrgId><Othr> bzw. <PrvtId><Othr> darf maximal zweimal vorhanden sein.
3	CountryOfResidence	<CtryOfRes>	[0..1]	Land, in dem der Zahler lebt	Country Code	Wenn bei der Postadresse ein Land angegeben wurde, dann sollte hier nur eine Angabe gemacht werden, wenn das Land von dieser abweichend ist. Wenn kein Land in der Postadresse angegeben wurde, dann ist die Angabe hier Pflicht.
3	ContactDetails	<CtctDtls>	[0..1]	Kontaktdaten des Zahlers	Contact 4	Wird nicht belegt



### 3.1.5 Postal Address

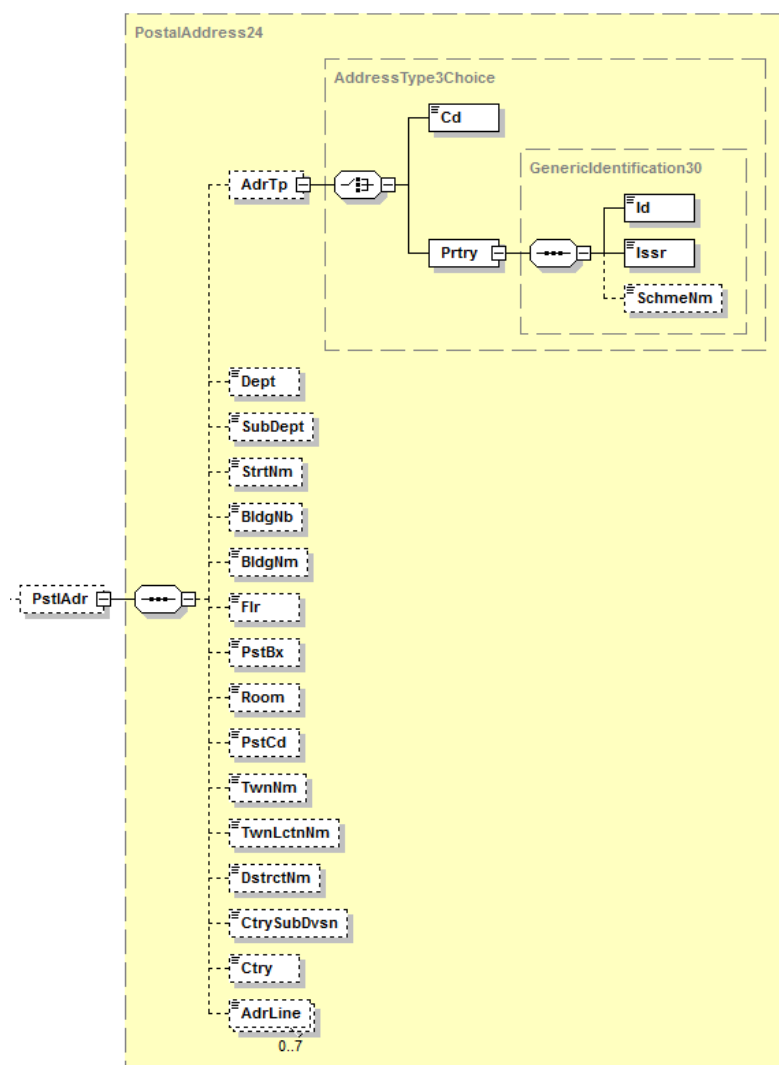


Abbildung 55: pain.001.001.09, Postal Address

#### Definition

Postalische Adresse - Im Falle der Angabe einer Postadresse sollten immer möglichst alle Angaben gemacht werden, die dem Auftraggeber vorliegen. Die Mindestangaben für bestimmte Beteiligte finden sich in der Regelspalte.

**Hinweis:** Auf diese Elementgruppe wird mehrfach verwiesen. Die Schachtelungstiefe (siehe erste Spalte der Tabelle) der Elemente ist hier so zu verstehen, dass die angegebene Zahl der jeweiligen Position im Schema hinzuzuaddieren ist. Die Tabelle ist daher mit einem Pluszeichen in der Spaltenüberschrift gekennzeichnet.

#### XML-Tag

<PstlAdr>

#### Kardinalität

[0..1]

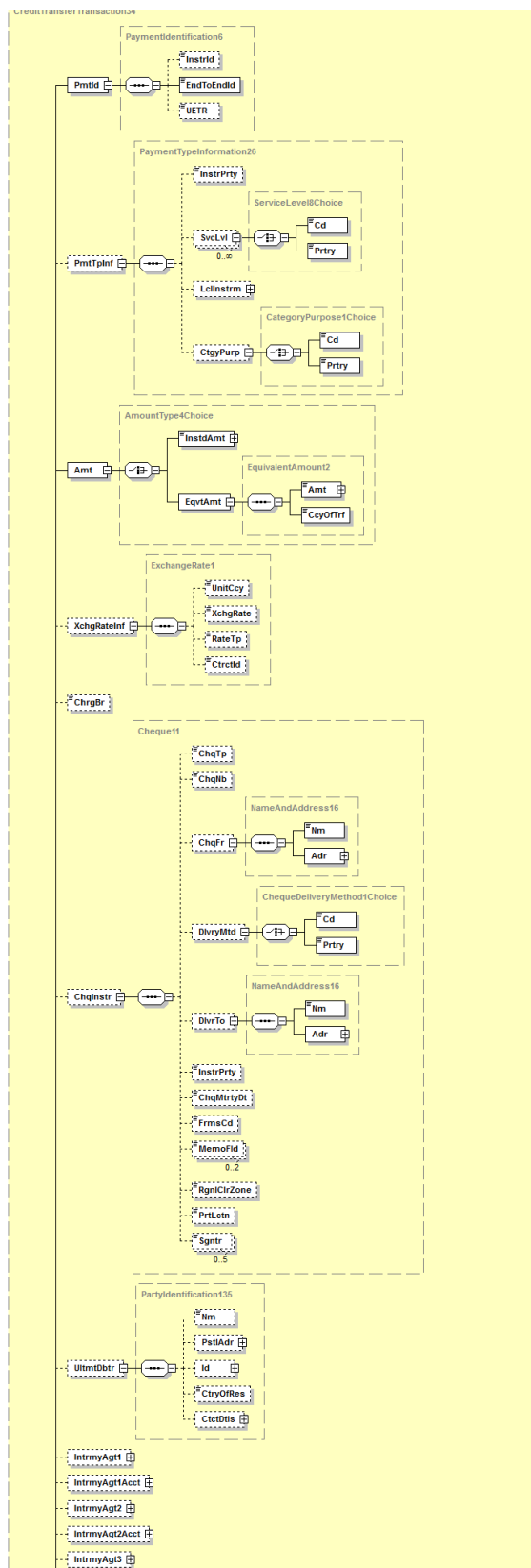
## DFÜ – Abkommen

### Anlage 3: Spezifikation der Datenformate

#### Regeln

+	Name	XML-Tag	Kardinalität	Definition	Typ	EPC-/DK-Regeln
1	AddressType	<AdrTp>	[0..1]	Adresstyp	AddressType3Choice	Wird nicht belegt.
1	Department	<Dept>	[0..1]	Abteilung	Max70Text	
1	SubDepartment	<SubDept>	[0..1]	Unterabteilung	Max70Text	
1	StreetName	<StrtNm>	[0..1]	Straße	Max70Text	
1	BuildingNumber	<BldgNb>	[0..1]	Gebäudenummer	Max16Text	
1	BuildingName	<BldgNm>	[0..1]	Name des Gebäudes	Max35Text	
1	Floor	<Flr>	[0..1]	Geschoss/ Stockwerk	Max70Text	
1	PostBox	<PstBx>	[0..1]	Postfach	Max16Text	
1	Room	<Room>	[0..1]	Zimmernummer	Max70Text	
1	PostCode	<PstCd>	[0..1]	Postleitzahl	Max16Text	
1	TownName	<TwnNm>	[0..1]	Stadt	Max35Text	Ist verpflichtend zu belegen, d.h. <b>die DK-Kardinalität ist [1..1].</b>
1	TownLocationName	<TwnLctnCd>	[0..1]	Stadtteil/-lage	Max35Text	
1	DistrictName	<DstrctNm>	[0..1]	Distrikt/ Verwaltungsbezirk	Max35Text	
1	CountrySubDivision	<CtrySubDvsn>	[0..1]	Untereinheit eines Landes, z.B. Bundesland	Max35Text	
1	Country	<Ctry>	[0..1]	Land	CountryCode	Ist verpflichtend zu belegen, d.h. <b>die DK-Kardinalität ist [1..1].</b>
1	AddressLine	<AdrLine>	[0..7]	Weitere Angaben zur Adresse im Freiformat	Max70Text	Wird nicht belegt.

3.1.6 Credit Transfer Transaction Information



*pain.001.001.09, Credit Transfer Transaction Information (Fortsetzung siehe Folgeseite)*

# DFÜ – Abkommen

## Anlage 3: Spezifikation der Datenformate

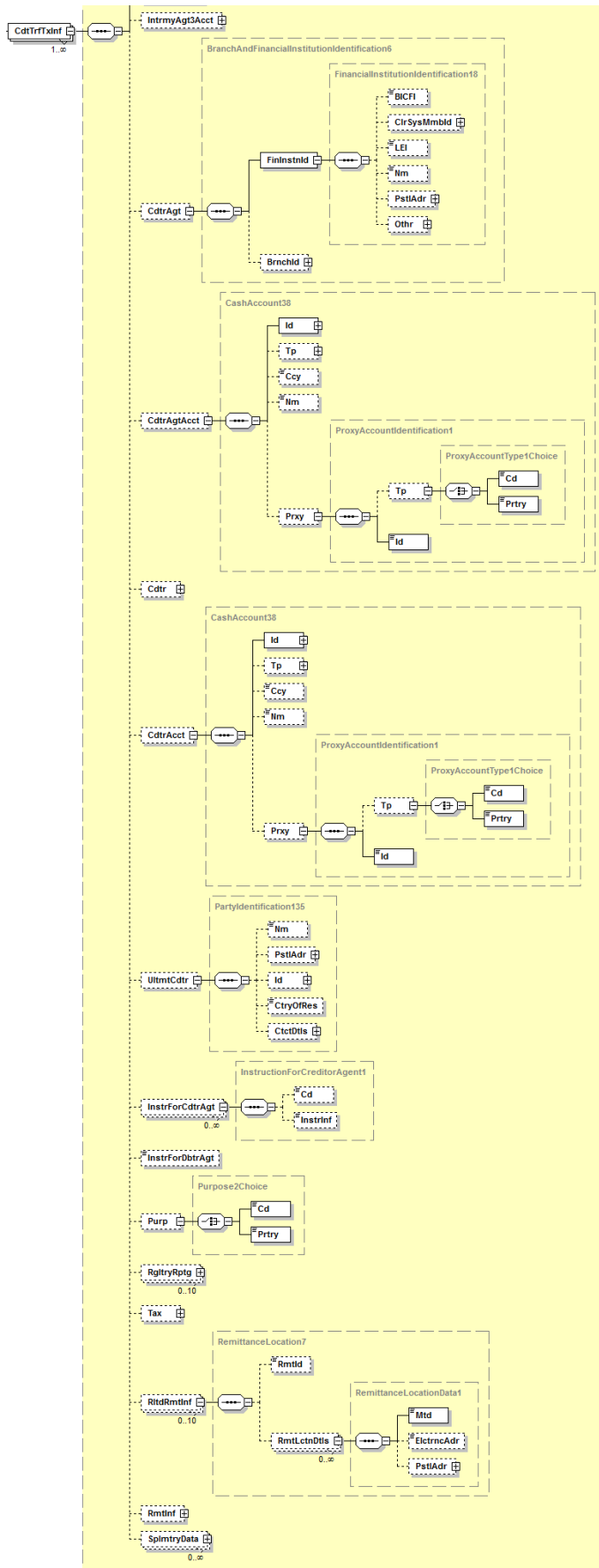


Abbildung 56: pain.001.001.09, Credit Transfer Transaction Information

## DFÜ – Abkommen

### Anlage 3: Spezifikation der Datenformate

#### Definition

Einzeltransaktion

#### XML-Tag

<CdtTrfTxInf>

#### Kardinalität

[1..n]

#### Regeln

	Name	XML-Tag	Kardinalität	Definition	Typ	EPC-/DK-Regeln
3	PaymentIdentification	<PmtId>	[1..1]	Referenzierung dieser Transaktion	PaymentIdentification6	
4	InstructionIdentification	<InstrId>	[0..1]	eindeutige Transaktionsreferenz des Zahlers (Auftraggebers) an sein Kreditinstitut (Punkt-zu-Punkt-Referenz)	Max35Text	Feld sollte nur bei Einschaltung eines technischen Dienstleisters durch diesen mit der eigenen Referenz belegt werden.
4	EndToEndIdentification	<EndToEndId>	[1..1]	eindeutige Referenz des Zahlers (Auftraggebers)  Diese Referenz wird unverändert durch die gesamte Kette bis zum Zahlungsempfänger geleitet (Ende-zu-Ende-Referenz).	Max35Text	Es wird empfohlen, jede Überweisung mit einer eindeutigen Referenz zu belegen.  Ist keine Referenz vorhanden, muss die Konstante NOTPROVIDED benutzt werden.
4	UETR	<UETR>	[0..1]	Eindeutige Transaktionsreferenz gemäß RFC 4122	UUIDv4Identifier	Darf nur nach bilateraler Absprache angegeben werden
3	PaymentTypeInfo	<PmtTpInf>	[0..1]	Transaktionstyp	PaymentTypeInfo26	Ist auf dieser Ebene verpflichtend zu belegen, d.h. <b>die DK-Kardinalität ist [1..1]</b> .

	Name	XML-Tag	Kardinalität	Definition	Typ	EPC-/DK-Regeln
4	InstructionPriority	<InstrPrty>	[0..1]	Priorität der Ausführung der Zahlung.	Priority2Code	Zulässige Codes: HIGH und NORM. Soweit nicht mit dem Kreditinstitut anders vereinbart, wird hier immer NORM interpretiert (also HIGH ignoriert).  Diese Angabe hat keine Auswirkung auf das genutzte Abwicklungssystem (z.B. TARGET2).
4	ServiceLevel	<SvcLvl>	[1..n]	Vereinbarung oder Regel zur Verarbeitung der Transaktion	ServiceLevel8Choice	Darf nur einmal verwendet werden, d.h. <b>die DK-Kardinalität ist [1..1]</b> .
5	Code	<Cd>	[1..1]	Code eines vorvereinbarten Servicelevels zwischen den Parteien	ExternalServiceLevel1Code	Es sind nur die Werte NURG (Non-Urgent Payment), URGP (Urgent Payment) und SDVA (Same Day Value) zugelassen.  Für taggleiche Eilüberweisungen in Euro darf nur URGP verwendet werden.  Im Falle von Scheckzahlungen (d.h. PaymentMethod CHK, s.o.) ist nur NURG zulässig.
5	Proprietary	<Prtry>	[1..1]	Servicelevel in proprietärer Form	Max35text	Wird nicht belegt
4	LocalInstrument	<LclInstrm>	[0..1]	Verfeinerte Angaben zum Zahlungsinstrument	LocalInstrument2Choice	Wird nicht belegt
4	CategoryPurpose	<CtgyPurp>	[0..1]	Weisungen an die Zahlerbank zur Art der Zahlung	CategoryPurpose1Choice	
5	Code	<Cd>	[1..1]	Kodierte Darstellung	ExternalCategoryPurpose1Code	z.B. CORT (Deckungsgeschäft) oder INTC (konzerninterne Zahlung)

	Name	XML-Tag	Kardinalität	Definition	Typ	EPC-/DK-Regeln
5	Proprietary	<Prtry>	[1..1]	Proprietäre Darstellung	Max35Text	Wird nicht belegt
3	Amount	<Amt>	[1..1]	Betrag	AmountType4Choice	Die Angabe erfolgt entweder als Betrag in Auftragswährung oder als Gegenwertzahlung
4	InstructedAmount	<InstdAmt>	[1..1]	beauftragter Betrag	ActiveOrHistoricCurrencyAndAmount	Die Auftragswährung ist verpflichtend (als Attribut als ISO 4217 Code) anzugeben.
4	EquivalentAmount	<EqvtAmt>	[1..1]	Betrag bei Gegenwertzahlung ausgedrückt in der Währung des Auftraggeberkontos	EquivalentAmount2	
5	Amount	<Amt>	[1..1]	Auftragsbetrag		Die Währung des Auftraggeberkontos ist verpflichtend (als Attribut als ISO 4217 Code) anzugeben. Eine von Euro abweichende Währung ist nur zulässig, wenn dies zwischen Kunde und Bank entsprechend vereinbart ist.
5	CurrencyOfTransfer	<CcyOfTrf>	[1..1]	Überweisungswährung	ActiveOrHistoricCurrencyCode	
3	ExchangeRateInformation	<XchgRateInf>	[0..1]	Wechselkursinformationen	ExchangeRate1	In dieser Elementgruppe sind nur Angaben zulässig, wenn dies zwischen Kunde und Bank entsprechend vereinbart ist.
4	UnitCurrency	<UnitCcy>	[0..1]	Bezugswährung des Wechselkurses	ActiveOrHistoricCurrencyCode	
4	Exchangerate	<XchgRate>	[0..1]	Umrechnungskurs	BaseOneRate	
4	RateType	<RateTp>	[0..1]	Typ des Umrechnungskurses	ExchangeRateType1Code	
4	ContractIdentification	<CtrctId>	[0..1]	Referenz zu einer (Wechselkurs-) Vereinbarung	Max35Text	

	Name	XML-Tag	Kardinalität	Definition	Typ	EPC-/DK-Regeln
3	ChargeBearer	<ChrgBr>	[0..1]	Entgeltverrechnung; Code, der bedeutet, dass bestimmte Regeln Anwendung finden.	ChargeBearerType1Code	Ist auf dieser Ebene verpflichtend zu belegen, d.h. <b>die DK-Kardinalität ist [1..1]</b> . Die zulässigen internen Codes und ihre Bedeutung sind in Kapitel 3.1.11.1 aufgeführt.
3	ChequeInstruction	<ChqInstr>	[0..1]	Angaben zur Ausstellung eines Schecks	Cheque11	Diese Elementgruppe darf nur im Falle von Schecks, d.h. PaymentMethod = CHK genutzt werden.
4	ChequeType	<ChqTp>	[0..1]	Schecktyp	ChequeType2Code	
4	ChequeNumber	<ChqNb>	[0..1]	Eindeutige Schecknummer	Max35Text	Die Angabe einer Schecknummer ist nur nach bilateraler Vereinbarung zulässig
4	ChequeFrom	<ChqFr>	[0..1]	Angabe, wer die Ausgabe des Schecks beauftragt hat	NameAndAddress16	Wird nicht belegt
4	DeliveryMethod	<DlvryMtd>	[0..1]	Zustellungsart des Schecks	ChequeDeliveryMethod1Choice	



	Name	XML-Tag	Kardinalität	Definition	Typ	EPC-/DK-Regeln
5	Code	<Cd>	[1..1]	in kodierter Form	ChequeDeliveryCode	<p>Vorbehaltlich einer anderslautenden bilateralen Vereinbarung mit der Bank des Zahlers obliegt die Entscheidung, auf welche Weise ein Scheck der angegebenen Partei zugestellt wird, der Bank des Zahlers. Insbesondere ist auch eine bilaterale Vereinbarung für die Codewörter PUIDB und PUCD erforderlich, andernfalls erfolgt auch in diesem Fall ein postalischer Versand an die Partei.</p> <p>Sollte das Element nicht belegt sein, wird standardmäßig von einer Zustellung an den Auftraggeber (Debtor) ausgegangen.</p> <p>Die zulässigen internen Codes und ihre Bedeutung sind in Kapitel 3.1.11.2 aufgeführt.</p>
5	Proprietary	<Prtry>	[1..1]	In proprietärer Form	Max35Text	Wird nicht belegt

## DFÜ – Abkommen

### Anlage 3: Spezifikation der Datenformate

	Name	XML-Tag	Kardinalität	Definition	Typ	EPC-/DK-Regeln
4	DeliverTo	<DlvrTo>	[0..1]	Partei, an die die Zahlerbank den Scheck schicken soll	NameAndAddress16	Wenn der Scheck nicht an die Postadresse des Begünstigten geleitet werden soll, sind hier Angaben zu machen, die für eine Zustellung ausreichend sind.  Lieferungen von Schecks an den Debtor (d.h. Liefermethode MLDB, CRDB, RGDB oder PUDB, siehe auch Kapitel 3.1.11.2) können nicht mit einer alternativen Versandadresse kombiniert werden. Eventuell hier gemachte Angaben werden ignoriert
5	Name	<Nm>	[1..1]	Name der Partei	Max140Text	Im Falle von Scheckzahlungen, d.h. <PmtMtd> = CHK, darf der Name maximal 70 Zeichen lang sein
5	Address	<Adr>	[1..1]	siehe 3.1.5		Im Falle von Scheckzahlungen, d.h. <PmtMtd> = CHK, muss die Anschrift für den Versand auf 2x35 Zeichen darstellbar sein.“
4	InstructionPriority	<InstrPrty>	[0..1]	Informationen zur Dringlichkeit des Auftrags	Priority2Code	Wird nicht belegt
4	ChequeMaturityDate	<ChqMtrtyDt>	[0..1]	Fälligkeitsdatum des Schecks	ISODate	Wird nicht belegt
4	FormsCode	<FrmsCd>	[0..1]	Kodierte Angaben zur Form des Schecks (z.B. Layout, Firmenlogo)	Max35Text	Wird nicht belegt
4	MemoField	<MemoFld>	[0..2]	Informationen, die auf den Scheck gedruckt werden sollen	Max35Text	Wird nicht belegt

	Name	XML-Tag	Kardinalität	Definition	Typ	EPC-/DK-Regeln
4	RegionalClearingZone	<RgnlClrZone>	[0..1]	Angaben zum regionalen Clearing des Schecks, soweit kein nationales Scheckclearing vorhanden ist	Max35Text	Wird nicht belegt
4	PrintLocation	<PrtLctn>	[0..1]	Ort, an dem der Scheck gedruckt wird	Max35Text	Wird nicht belegt
4	Signature	<Sgntr>	[0..5]	Unterschrift, die auf den Scheck gedruckt wird	Max70Text	Wird nicht belegt
3	UltimateDebtor	<UltmtDbtr>	[0..1]	Vom Kontoinhaber abweichender Zahler (Auftraggeber). Hat rein informatorischen Charakter.	PartyIdentification135	Wenn diese Elementgruppe belegt ist, dann darf sie auf Sammlerebene nicht belegt sein.
4	Name	<Nm>	[0..1]	Name des vom Kontoinhaber abweichenden Zahlers (Auftraggebers).	Max140Text	Im Falle von Adressangaben muss auch ein Name angegeben werden.
4	PostalAddress	<PstlAdr>	[0..1]	siehe 3.1.5		Falls ein Name angegeben ist, sind auch Adressangaben zu machen
4	Identification	<Id>	[0..1]	Eindeutige Identifizierungsmerkmale für eine Person oder Gruppe	Party38Choice	Eine Belegung wird zur Zeit noch nicht empfohlen. Die Gruppe <Orgld><Othr> bzw. <Prvtld><Othr> darf maximal zweimal vorhanden sein.
4	CountryOfResidence	<CtryOfReses>	[0..1]	Land, in dem der vom Kontoinhaber abweichende Zahler (Auftraggeber) lebt.	CountryCode	Wenn bei der Postadresse ein Land angegeben wurde, dann sollte hier nur eine Angabe gemacht werden, wenn das Land von dieser abweichend ist.
4	ContactDetails	<CtctDtls>	[0..1]	Kontaktdaten des vom Kontoinhaber	ContactDetails4	Wird nicht belegt

	Name	XML-Tag	Kardinalität	Definition	Typ	EPC-/DK-Regeln
				abweichenden Zahlers (Auftraggeber).		
3	IntermediaryAgent1	<IntrmyAgent1>	[0..1]	Erste Zwischenbank	BranchAndFinancialInstitutionIdentification6	Diese Elementgruppe darf vorbehaltlich bilateraler Vereinbarung zwischen Kunde und Bank belegt werden, allerdings ist nur das Element <BICFI> zulässig. Eine Angabe ist im Falle von Scheckzahlungen (d.h. PaymentMethod CHK) grundsätzlich nicht zulässig.
3	IntermediaryAgent1Account	<IntrmyAgent1Acct>	[0..1]	Konto der ersten Zwischenbank	CashAccount38	Wird nicht belegt
3	IntermediaryAgent2	<IntrmyAgent2>	[0..1]	Zweite Zwischenbank	BranchAndFinancialInstitutionIdentification6	Diese Elementgruppe darf vorbehaltlich bilateraler Vereinbarung zwischen Kunde und Bank belegt werden, allerdings ist nur das Element <BICFI> zulässig. Im Falle einer Belegung muss auch IntermediaryAgent1 vorhanden sein. Eine Angabe ist im Falle von Scheckzahlungen (d.h. PaymentMethod CHK) grundsätzlich nicht zulässig.
3	IntermediaryAgent2Account	<IntrmyAgent2Acct>	[0..1]	Konto der zweiten Zwischenbank	CashAccount38	Wird nicht belegt
3	IntermediaryAgent3	<IntrmyAgent3>	[0..1]	Dritte Zwischenbank	BranchAndFinancialInstitutionIdentification6	Wird nicht belegt
3	IntermediaryAgent3Account	<IntrmyAgent3Acct>	[0..1]	Konto der dritten Zwischenbank	CashAccount38	Wird nicht belegt
3	CreditorAgent	<CdtrAgnt>	[0..1]	ZDL des Zahlungsempfängers	BranchAndFinancialInstitutionIdentification6	Eine Angabe ist im Falle von Scheckzahlungen (d.h. PaymentMethod

	Name	XML-Tag	Kardinalität	Definition	Typ	EPC-/DK-Regeln
						CHK) grundsätzlich nicht zulässig.
4	FinancialInstitutionIdentification	<FinInstnId>	[1..1]	eindeutige Identifikation eines Zahlungsdienstleisters	FinancialInstitutionIdentification18	Folgende Mindestbelegungen zur Identifikation der Empfängerbank sind zulässig: 1) <BICFI> 2) <Nm> und <PstlAdr> (mit der Mindestbelegung Stadt und Land)
5	BICFI	<BICFI>	[0..1]	Business Identifier Code des ZDL	BICFIDec2014Identifier	Dieses Element sollte möglichst verwendet werden.  Falls angegeben, ist dies die führende Information. Insbesondere ist die Bank nicht verpflichtet zu prüfen, ob zusätzliche strukturierte Adressangaben zur BIC passen.
5	ClearingSystemMemberIdentification	<ClrSysMmbld>	[0..1]	Zuordnung eines Mitglieds innerhalb eines Clearingsystems	ClearingSystemMemberIdentification2	
6	ClearingSystemIdentification	<ClrSysId>	[0..1]	Identifikation des Clearingsystems	ClearingSystemIdentification2Choice	Ist im Falle einer Verwendung von <ClrSysMmbld> verpflichtend anzugeben
7	Code	<Cd>	[1..1]	Kodierte Angabe	ExternalClearingSystemIdentification1Code	Die externe Codeliste ist unter dieser Tabelle in einer eigenen Tabelle 1 aufgeführt
7	Proprietary	<Prtry>	[1..1]	Proprietäre Angabe	Max35Text	Wird nicht belegt
6	MemberIdentification	<Mmbld>	[1..1]	Identifikation	Max35Text	Nationaler Bankcode
5	LEI	<LEI>	[0..1]	Legal Entity Identifier (LEI)	LEIIdentifier	
5	Name	<Nm>	[0..1]	Name ZDL	Max140Text	Im Falle von Adressangaben muss auch der Name angegeben werden.

## DFÜ – Abkommen

### Anlage 3: Spezifikation der Datenformate

	Name	XML-Tag	Kardinalität	Definition	Typ	EPC-/DK-Regeln
5	PostalAddress	<PstlAdr>	[0..1]	siehe 3.1.5		Falls ein Name angegeben ist, sind auch Adressangaben zu machen.
5	Other	<Othr>	[0..1]	Andere Identifikation des ZDL	GenericFinancialIdentification1	Wird nicht belegt
4	BranchIdentification	<BrnchId>	[0..1]	Filiale des ZDL	BranchData3	Wird nicht belegt
3	CreditorAgentAccount	<CdtrAgtAcct>	[0..1]	Konto des ZDL	CashAccount38	Nach bilateraler Abstimmung mit dem ZDL Nutzung der Elementgruppe für ergänzende Angaben zum Creditor Agent im Falle der unter <FinInstnId> unter 2) genannten Mindestbelegung (Name und Adresse). Die Angabe erfolgt unter <Id><Othr><Id> und <Id><Othr><SchmNm><Cd>  Für andere Zwecke darf diese Elementgruppe nur in Ausnahmefällen und nach vorheriger Abstimmung mit dem Zahlungsempfänger bzw. dessen ZDL belegt werden.
4	Identification	<Id>	[1..1]	Identifikation des Kontos	AccountIdentification4Choice	
5	IBAN	<IBAN>	[1..1]	International Bank Account Number (IBAN)	IBAN2007Identifier	Im Falle der Angabe eines Kontos der Bank des Zahlungsempfängers sollte möglichst dieses Element verwendet werden.
5	Other	<Othr>	[1..1]	Andere Identifikation des Kontos als IBAN	GenericAccountIdentification1	

	Name	XML-Tag	Kardinalität	Definition	Typ	EPC-/DK-Regeln
6	Identification	<Id>	[1..1]	Kennung des Kontos	Max34Text	Alternativangabe - nur, falls IBAN nicht bekannt.  Angabe einer Kennung des Creditor Agents nach Kodierungssystematik unter <SchmeNm><Cd>
6	SchemeName	<SchmeNm>	[0..1]	Name des Schemes	AccountSchemeName1Choice	Die Belegung dieser Gruppe ist nur zulässig, wenn der Einreicher dies bilateral mit seinem ZDL vereinbart hat und auch <Nm> und <PstlAdr> des Creditor Agents angegeben wurden.
7	Code	<Cd>	[1..1]	In kodierter Form	ExternalAccountIdentification1Code	Die externe Codeliste ist unter dieser Tabelle in einer eigenen Tabelle 2 aufgeführt
7	Proprietary	<Prtry>	[1..1]	In proprietärer Form	Max35Text	Wird nicht belegt
6	Issuer	<Issr>	[0..1]	Herausgeber der Kennung	Max35Text	Wird nicht belegt
4	Type	<Tp>	[0..1]	Kontotyp	CashAccountType2	Wird nicht belegt
4	Currency	<Ccy>	[0..1]	Währung des Kontos	ActiveOrHistoricCurrencyCode	
4	Name	<Nm>	[0..1]	Name des Kontos	Max70Text	Wird nicht belegt
4	Proxy	<Prxy>	[0..1]	Proxy	ProxyAccountIdentification1	Wird nicht belegt
3	Creditor	<Cdtr>	[0..1]	siehe 3.1.7		Verpflichtend zu belegen, d.h. <b>die DK-KardinalitätKardinalität ist [1..1].</b>

	Name	XML-Tag	Kardinalität	Definition	Typ	EPC-/DK-Regeln
3	CreditorAccount	<CdtrAcct>	[0..1]	Konto des Zahlungsempfängers	CashAccount38	<p>Eine Angabe ist im Falle von Scheckzahlungen (d.h. PaymentMethod <small>CHK</small>) grundsätzlich nicht zulässig.</p> <p>Im Falle von Überweisungen (PaymentMethod <small>TRF</small>) ist eine Angabe grundsätzlich verpflichtend, es sei denn, es wurde der Weisungsschlüssel <small>CHQB</small> (unter &lt;InstrForCdtrAgt&gt;) angegeben. In diesem Fall ist eine Belegung grundsätzlich nicht zulässig.</p>
4	Identification	<Id>	[1..1]	Identifikation des Kontos	AccountIdentification4Choice	
5	IBAN	<IBAN>	[1..1]	International Bank Account Number (IBAN)	IBAN2007Identifier	Im Falle der Angabe eines Zahlungsempfängerkontos sollte möglichst dieses Element verwendet werden.
5	Other	<Othr>	[1..1]	Andere Identifikation des Kontos als IBAN	GenericAccountIdentification1	
6	Identification	<Id>	[1..1]	Kennung des Kontos	Max34Text	Alternativangabe, nur falls IBAN nicht bekannt. Wenn nur ein Proxy angegeben wird, ist hier <small>NOTPROVIDED</small> anzugeben.
6	SchemeName	<SchmeNm>	[0..1]	Name des Schemes	AccountSchemeName1Choice	Wird nicht belegt
6	Issuer	<Issr>	[0..1]	Herausgeber der Kennung	Max35Text	Wird nicht belegt
4	Type	<Tp>	[0..1]	Kontotyp	CashAccountType2	Wird nicht belegt
4	Currency	<Ccy>	[0..1]	Währung des Kontos	ActiveOrHistoricCurrencyCode	Eine Belegung wird empfohlen, soweit bekannt.



	Name	XML-Tag	Kardinalität	Definition	Typ	EPC-/DK-Regeln
4	Name	<Nm>	[0..1]	Name des Kontos	Max70Text	Wird nicht belegt
4	Proxy	<Prxy>	[0..1]	Ersatz-identifikation des Kontos	ProxyAccountIdentification1	Eine Belegung dieser Struktur kann als Erfassungshilfe für den Einreicher dienen. Die Proxyangabe wird ignoriert, wenn ein Konto angegeben wurde, d.h. entweder eine IBAN angegeben ist oder <Othr><Id> nicht mit NOTPROVIDED belegt ist. Es gilt immer: Die Angabe eine Proxys muss bilateral vereinbart sein.
5	Type	<Tp>	[0..1]	Art der Ersatz-identifikation/ des Proxys	ProxyAccountType1Choice	
6	Code	<Cd>	[1..1]	In kodierter Form	ExternalProxyAccountType1Code	Folgende Angaben sind möglich: TELE (Telefonnummer), EMAL (eMail-Adresse) und DNAM (Internet-Domain)
6	Proprietary	<Prtry>	[1..1]	In proprietärer Form	Max70Text	Eine Belegung wird nicht empfohlen.
5	Identification	<Id>	[1..1]	Proxy-Id	Max2048Text	z.B. eine Mobilfunknummer Nur 320 Zeichen sind zulässig.
3	UltimateCreditor	<UltmtCdr>	[0..1]	Abweichender Zahlungsempfänger. Hat rein informatorischen Charakter.	PartyIdentification135	Im Falle von Adressangaben muss auch ein Name angegeben werden. Bei Zahlungsart CHK ist diese Elementgruppe nicht zulässig.
4	Name	<Nm>	[0..1]	Name des vom Kontoinhaber abweichenden Zahlungsempfängers	Max140Text	
4	PostalAddress	<PstlAdr>	[0..1]	siehe 3.1.5		Falls ein Name angegeben ist, sind auch Adressangaben zu machen.

## DFÜ – Abkommen

### Anlage 3: Spezifikation der Datenformate

	Name	XML-Tag	Kardinalität	Definition	Typ	EPC-/DK-Regeln
4	Identification	<Id>	[0..1]	Eindeutige Identifizierungsmerkmale für eine Person oder Gruppe	Party38Choice	Eine Belegung wird zur Zeit noch nicht empfohlen.  Die Gruppe <Orgld><Othr> bzw. <Prvtld><Othr> darf maximal zweimal vorhanden sein.
4	CountryOfResidence	<CtryOfRes>	[0..1]	Land, in dem der vom Kontoinhaber abweichende Zahlungsempfänger lebt.	CountryCode	Wenn bei der Postadresse ein Land angegeben wurde, dann sollte hier nur eine Angabe gemacht werden, wenn das Land von dieser abweichend ist.
4	ContactDetails	<CtctDtls>	[0..1]	Kontaktdaten des vom Kontoinhaber abweichenden Zahlungsempfängers	Contact4	Wird nicht belegt
3	InstructionForCreditorAgent	<InstrForCdtrAgt>	[0..n]	Weisungen für den ZDL des Zahlungsempfängers	InstructionForCreditorAgent1	Es dürfen maximal zwei Weisungen angegeben werden, d.h. <b>die DK-Kardinalität ist [0..2]</b> .
4	Code	<Cd>	[0..1]	Weisungsschlüssel	Instruction3Code	Siehe Kapitel 0 für die möglichen Codes und ihre Verwendungsregeln
4	InstructionInformation	<InstrInf>	[0..1]	Weisung in Freitextform	Max140Text	Die hier gemachte Angabe muss sich auf den Weisungsschlüsselcode beziehen, z.B. Telefonnummer im Falle <Cd> = PHOB
3	InstructionForDebtorAgent	<InstrForDbtrAgt>	[0..1]	Weisung für ZDL des Zahlers in Freitextform	Max140Text	Verwendung nur nach Rücksprache mit der Bank (des Zahlers)
3	Purpose	<Purp>	[0..1]	Art der Zahlung	Purpose2Choice	
4	Code	<Cd>	[1..1]	In kodierter Form	ExternalPurpose1Code	
4	Proprietary	<Prtry>	[1..1]	In proprietärer Form	Max35Text	Wird nicht belegt

## DFÜ – Abkommen

### Anlage 3: Spezifikation der Datenformate

	Name	XML-Tag	Kardinalität	Definition	Typ	EPC-/DK-Regeln
3	RegulatoryReporting	<RgltryRptg>	[0..10]	siehe 3.1.8		Wenn die regulatorischen Anforderungen (insbesondere des Empfängerlandes) bestimmte Angaben erfordern, dann sind diese hier zu machen.
3	Tax	<Tax>	[0..1]	Angaben zur Besteuerung	TaxInformation3	Wird nicht belegt. Hinweis: Eventuelle Steuerangaben erfolgen über Remittance Information
3	RelatedRemittanceInformation	<RltdRmtlnf>	[0..10]	Hinweise zur Übertragung von Informationen in der Prozesskette	RemittanceLocation7	Wird nicht belegt
3	RemittanceInformation	<Rmtlnf>	[0..1]	siehe 3.1.9		
3	Supplementary Data	<SplmtryData>	[0..n]	Zusatzinformationen zur Transaktion	SupplementaryData1	Wird nicht belegt

Tabelle 1: Unter ExternalClearingSystemIdentification1Code können die Kodierungen nach folgenden Systematiken angegeben werden:

Code	Systematik
ATBLZ	AustrianBankleitzahl
AUBSB	AustralianBankStateBranchCodeBSB
CACPA	CanadianPaymentsAssociationPaymentRoutingNumber
CHBCC	SwissFinancialInstitutionIdentificationShort
CHSIC	SwissFinancialInstitutionIdentificationLong
CNAPS	CNAPSIdentifizier
CNCIP	CrossBorderInterbankPaymentSystem
DEBLZ	GermanBankleitzahl
ESNCC	SpanishDomesticInterbankingCode

## DFÜ – Abkommen

### Anlage 3: Spezifikation der Datenformate

---

GBDSC	UKDomesticSortCode
GRBIC	HelenicBankIdentificationCode
HKNCC	HongKongBankCode
IENCC	IrishNationalClearingCode
INFSC	IndianFinancialSystemCode
ITNCC	ItalianDomesticIdentificationCode
JPZGN	JapanZenginClearingCode
MZBMO	BancoDeMocambiqueRTGS
NZRSA	NewZealandRTGSClearingCode
NZNCC	NewZealandNationalClearingCode
PLKNR	PolishNationalClearingCode
PTNCC	PortugueseNationalClearingCode
RUCBC	RussianCentralBankIdentificationCode
SESBA	SwedenBankgiroClearingCode
SGIBG	IBGSortCode
THCBC	ThaiCentralBankIdentificationCode
TWNCC	FinancialInstitutionCode
USABA	UnitedStatesRoutingNumberFedwireNACHA
USPID	CHIPSParticipantIdentifier
ZANCC	SouthAfricanNationalClearingCode

## DFÜ – Abkommen

### Anlage 3: Spezifikation der Datenformate

Tabelle 2: Unter ExternalAccountIdentification1Code können die Kodierungen nach folgenden Systematiken angegeben werden:

Code	Systematik
AIIN	IssuerIdentificationNumber
BBAN	BBANIdentifizier
CUID	CHIPSUniversalIdentifizier
UPIC	UPICIdentifizier

### 3.1.7 Creditor

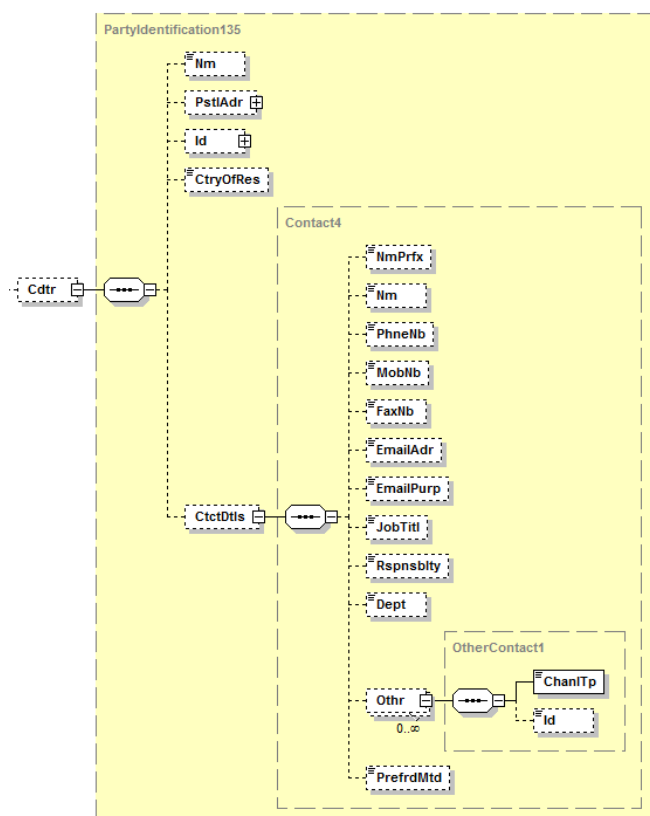


Abbildung 57: pain.001.001.09, Creditor

#### Definition

Zahlungsempfänger / Scheckempfänger

#### XML-Tag

<Crdtr>

#### Kardinalität

[0..1]

**DFÜ – Abkommen**  
**Anlage 3: Spezifikation der Datenformate**

**Regeln**

	Name	XML-Tag	Kardinalität	Definition	Typ	DK-Regeln
4	Name	<Nm>	[1..1]	Name	Max140Text	<p>Das Feld ist mit dem Namen des Zahlungsempfängers zu belegen.</p> <p>Im Falle von Scheck-Zahlungen, d.h. &lt;PmtMtd&gt; = CHK, darf der Name maximal 70 Zeichen lang sein</p> <p>Im Falle von Orderschecks ist dies der Ordervermerk (relevant für Scheckeinlösung). Sollte der Scheck einem an eine andere Person/ Adresse geliefert werden, finden sich die Angaben unter &lt;CdtTrfTxInf&gt; &lt;Chqlnstr&gt; &lt;DlvrTo&gt;</p>
4	PostalAddresses	<PstlAdr>	[0..1]	siehe 3.1.5		<p>Eine Belegung wird für Überweisungen empfohlen.</p> <p>Für Scheckzahlungen ist sie verpflichtend, auch wenn unter &lt;DlvrTo&gt; eine abweichende Lieferadresse angegeben wird. Dann werden diese Angaben für die Zustellung des Schecks ignoriert, soweit eine abweichende Adresse unter &lt;DlvrTo&gt; abgegeben wurde.</p> <p>Im Falle von Scheck-Zahlungen, d.h. &lt;PmtMtd&gt; = CHK, muss die Anschrift für den Versand auf 2x35 Zeichen darstellbar sein .</p>

## DFÜ – Abkommen

### Anlage 3: Spezifikation der Datenformate

	Name	XML-Tag	Kardinalität	Definition	Typ	DK-Regeln
4	Identification	<Id>	[0..1]	Eindeutige Identifizierungsmerkmale für eine Person oder Gruppe	Party38Choice	Eine Belegung wird zur Zeit noch nicht empfohlen.  Die Gruppe <OrgId><Othr> bzw. <PrvtId><Othr> darf maximal zweimal vorhanden sein.
4	CountryOfResidence	<CtryOfResidence>	[0..1]	Land	CountryCode	Hier sollte nur eine Angabe gemacht werden, wenn das Land von dem in der Postadresse abweichend ist. Wenn kein Land in der Postadresse angegeben wurde, dann ist die Angabe hier Pflicht.
4	ContactDetails	<CtctDtls>	[0..1]	Kontaktdaten des Zahlungsempfängers	ContactDetails2	Wird nicht belegt:

### 3.1.8 Regulatory Reporting

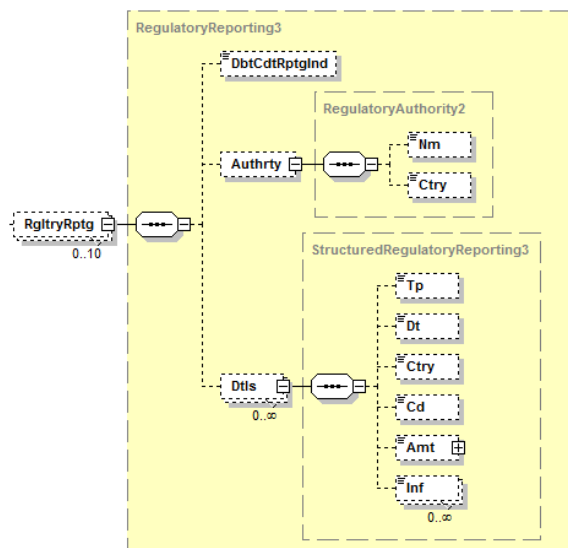


Abbildung 58: pain.001.001.09, Regulatory Reporting

#### Definition

Regulatorische Informationen

## DFÜ – Abkommen

### Anlage 3: Spezifikation der Datenformate

#### XML-Tag

<RgltryRptg>

#### Kardinalität

[0..10]

#### Regeln

	Name	XML-Tag	Kardinalität	Definition	Typ	DK-Regeln
4	DebitCreditReportingIndicator	<DbtCdtRptgInd>	[0..1]	Beschreibt, auf welche Seite sich das Reporting bezieht	RegulatoryReportingType1Code	CRED, DEBT bzw. BOTH
4	Authority	<Authrty>	[0..1]	Einheit, die das Reporting fordert	RegulatoryAuthority2	
5	Name	<Nm>	[0..1]	Name der Einheit	Max140Text	
5	Country	<Ctry>	[0..1]	Land der Einheit	CountryCode	
4	Details	<Dtls>	[0..n]	Strukturierte Detailinformationen	StructuredRegulatoryReporting3	
5	Type	<Tp>	[0..1]	Typ der Information	Max35Text	
5	Date	<Dt>	[0..1]	Datum der Information	ISODate	
5	Country	<Ctry>	[0..1]	Land zu der Information	CountryCode	
5	Code	<Cd>	[0..1]	Art, Anlass und Ziel	Max10Text	
5	Amount	<Amt>	[0..1]	Betrag, über den wegen gesetzlicher bzw. regulatorischer Anforderungen berichtet wird	ActiveOrHistoricCurrencyAndAmount	
5	Information	<Inf>	[0..n]	Zusatzinformationen, die sich auf bestimmte nationale regulatorische Anforderungen beziehen	Max35Text	



### 3.1.9 Remittance Information

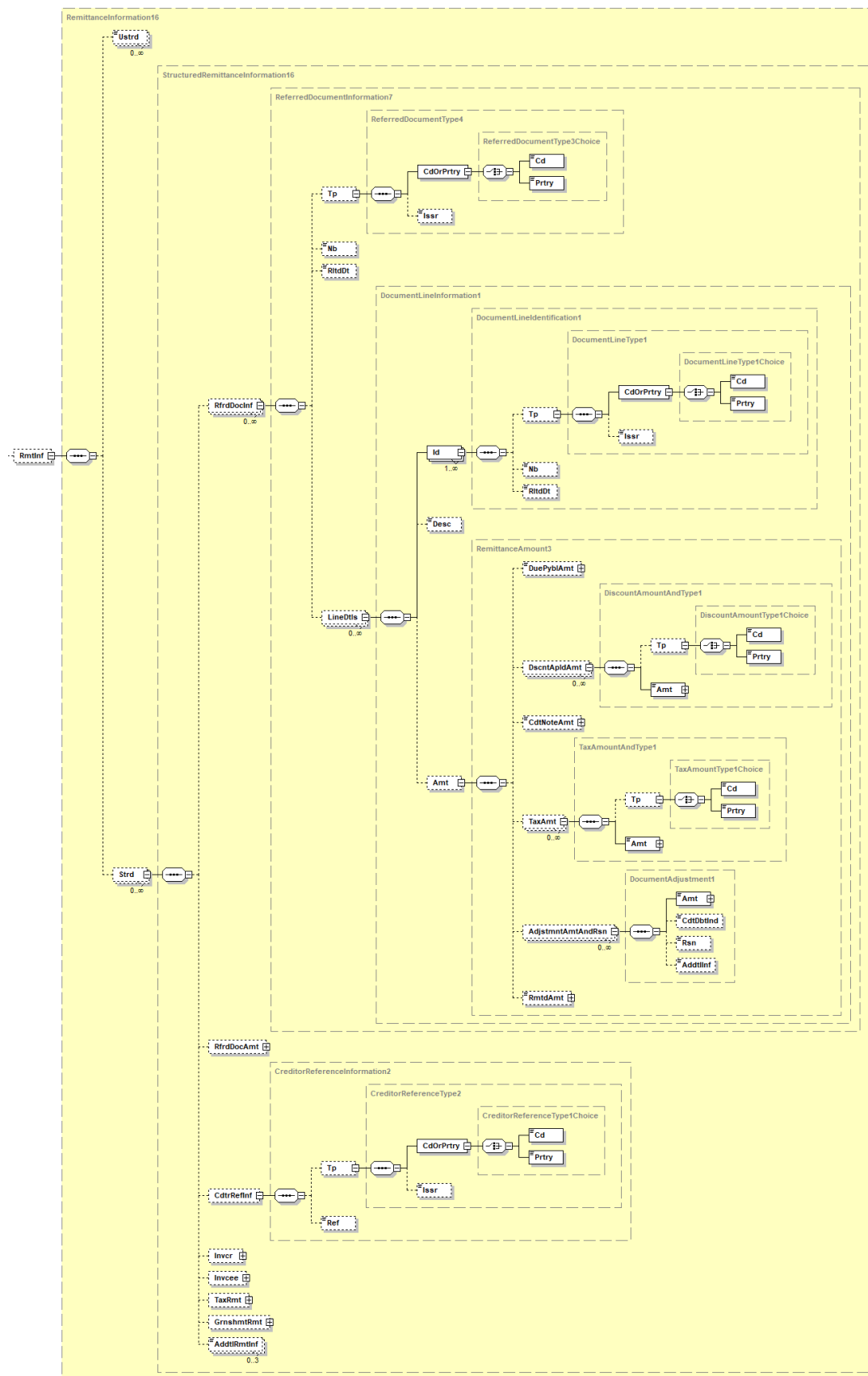


Abbildung 59: pain.001.001.09, Remittance Information

## DFÜ – Abkommen

### Anlage 3: Spezifikation der Datenformate

#### Definition

Verwendungszweck

#### XML-Tag

<RmtInf>

#### Kardinalität

[0..1]

#### Regeln

	Name	XML-Tag	Kardinalität	Definition	Typ	DK-Regeln
4	Unstructured	<Ustrd>	[0..n]	Unstrukturierte Angaben	Max140Text	Es darf maximal entweder einmal das Element <Ustrd> oder einmal die Elementgruppe <Strd> verwendet werden.
4	Structured	<Strd>	[0..n]	Strukturierte Angaben	StructuredRemittanceInformation16	Bei Verwendung dieser Elementgruppe wird eine Absprache mit dem Zahlungsempfänger sowie der Zahlerbank/ Auftraggeberbank empfohlen. Es dürfen in Summe maximal 9000 Zeichen belegt sein.
5	ReferredDocumentInformation	<RfrdDocInf>	[0..n]	Kennzeichnung und Inhalt des bezeichneten Dokuments	ReferredDocumentInformation7	Mit dieser Elementgruppe werden Informationen zu einem Dokument, das Bezug zur Überweisung hat, dargestellt. Es erfolgen seitens ZDL keine Plausibilitätsprüfungen (insbesondere zwischen den hier angegebenen Beträgen und dem Überweisungsbetrag).

	Name	XML-Tag	Kardinalität	Definition	Typ	DK-Regeln
6	Type	<Tp>	[0..1]	Art des Dokuments	Referred Document Type4	
7	CodeOrProprietary	<CdOrPrtry>	[1..1]	Kodierte oder proprietäre Dokumenttypangabe	Referred Document Type3Choice	Empfohlene Form der Dokumenttypangabe ist die kodierte Form
8	Code	<Cd>	[1..1]	Kodierte Angabe	Document Type6Code	z.B. CINV (es handelt sich um eine Rechnung)
8	Proprietary	<Prtry>	[1..1]	Proprietäre Angabe	Max35Text	
7	Issuer	<Issr>	[0..1]	Herausgeber der Typkennung	Max35Text	
6	Number	<Nb>	[0..1]	Dokumentnummer	Max35Text	z.B. eine Rechnungsnummer
6	RelatedDate	<RldDt>	[0..1]	Datum des Dokuments	ISODate	z.B. ein Rechnungsdatum
6	LineDetails	<LineDtls>	[0..n]	Elementgruppe zur Beschreibung des Inhaltes einer Zeile / eines Teiles des Gesamtdokuments	Document LineInformation1	Statt auf Teile können sich die Informationen in dieser Elementgruppe auch auf das Gesamtdokument beziehen. In diesem Fall kommt die Gruppe nur einmal vor.
7	Identification	<Id>	[1..n]	Kennung einer Information aus dem betreffenden Dokument(teil)	Document LineIdentification1	
8	Type	<Tp>	[0..1]	Art der Kennung	Referred Document Type4	
9	CodeOrProprietary	<CdOrPrtry>	[1..1]	Kodierte oder proprietäre Angabe der Kennung	Referred Document Type3Choice	
10	Code	<Cd>	[1..1]	Kodierte Angabe	ExternalDocumentLineType1 Code	z.B. ADPI (es handelt sich um eine Produktkennzeichnung)
10	Proprietary	<Prtry>	[1..1]	Proprietäre Angabe	Max35Text	
9	Issuer	<Issr>	[0..1]	Herausgeber der Kennung	Referred Document Type4	

## DFÜ – Abkommen

### Anlage 3: Spezifikation der Datenformate

	Name	XML-Tag	Kardinalität	Definition	Typ	DK-Regeln
8	Number	<Nb>	[0..1]	Nummer der Information	Max35Text	z.B. eine Produktnummer
8	RelatedDate	<RldDt>	[0..1]	Datum, das sich auf die Information bezieht	ISODate	
7	Description	<Desc>	[0..1]	Beschreibung zum betreffenden Dokument(teil)	Max2048Text	Darf mit maximal 35 Zeichen belegt sein
7	Amount	<Amt>	[0..1]	Betragsinformationen zum betreffenden Dokument(teil)	RemittanceAmount3	
8	DuePayableAmount	<DuePayableAmount>	[0..1]	Genauer Betrag, der gemäß Dokument(teil) an den Gläubiger zu zahlen ist	ActiveOrHistoricCurrencyAndAmount	z.B. Rechnungsbetrag
8	DiscountAppliedAmount	<DscntApldAmt>	[0..n]	Rabatt zum betreffenden Dokument(teil)	DiscountAmountAndType1	
9	Type	<Tp>	[0..1]	Art des Rabatts	DiscountAmountType1Choice	
10	Code	<Cd>	[1..1]	Art in kodierter Form	ExternalDiscountAmountType1Code	
10	Proprietary	<Prtry>	[1..1]	Art in proprietärer Form	Max35Text	
9	Amount	<Amt>	[1..1]	Rabattbetrag	ActiveOrHistoricCurrencyAndAmount	
8	CreditNoteAmount	<CdtNoteAmt>	[0..1]	Gutschriftsbetrag zum betreffenden Dokument(teil)	ActiveOrHistoricCurrencyAndAmount	
8	TaxAmount	<TaxAmt>	[0..n]	Steuer zum betreffenden Dokument(teil)	TaxAmountAndType1	
9	Type	<Tp>	[0..1]	Art der Steuer	TaxAmountType1Choice	
10	Code	<Cd>	[1..1]	Art in kodierter Form	ExternalTaxAmountType1Code	
10	Proprietary	<Prtry>	[1..1]	Art in proprietärer Form	Max35Text	

	Name	XML-Tag	Kardinalität	Definition	Typ	DK-Regeln
9	Amount	<Amt>	[1..1]	Steuerbetrag	ActiveOrHistoricCurrencyAndAmount	
8	AdjustmentAmountAndReason	<AdjstmntAmtAndRsn>	[0..n]	Informationen zu Betrag und Grund einer Betragsanpassung	DocumentAdjustment1	
9	Amount	<Amt>	[1..1]	Anpassungsbetrag	ActiveOrHistoricCurrencyAndAmount	
9	CreditDebitIndicator	<CdtDbtInd>	[0..1]	Kennzeichen, ob Erhöhung oder Reduzierung	CreditDebitCode	CRDT entspricht Erhöhung, DBIT entspricht Reduzierung
9	Reason	<Rsn>	[0..1]	Grund der Anpassung	Max4Text	
9	AdditionalInformation	<AddtlInf>	[0..1]	Ergänzende Informationen zur Betragsanpassung	Max140Text	
8	RemittedAmount	<RmtdAmt>	[0..1]	Überwiesener Betrag bezogen auf Dokument(teil)	ActiveOrHistoricCurrencyAndAmount	z.B. Rechnungsbetrag abzüglich Skonto oder Abzug wegen Mängeln
5	ReferredDocumentAmount	<RfrdDocAmt>	[0..1]	Betragsdetails zum bezeichneten Dokument	RemittanceAmount2	Eine Belegung wird nicht empfohlen. Eventuelle Betragsangaben sollten über <RfrdDocInf> erfolgen.
5	CreditorReferenceInformation	<CdtrRefInf>	[0..1]	Referenzinformationen, die vom Zahlungsempfänger für die Überweisung vorgegeben wurden	CreditorReferenceInformation2	
6	Type	<Tp>	[0..1]	Art der Referenz	CreditorReferenceType2	
7	CodeOrProprietary	<CdOrPrtry>	[1..1]	Kodierte oder proprietäre Angabe	CreditorReferenceType1Choice	
8	Code	<Cd>	[1..1]	In kodierter Form	DocumentType3Code	

	Name	XML-Tag	Kardinalität	Definition	Typ	DK-Regeln
8	Proprietary	<Prtry>	[1..1]	In proprietärer Form	Max35Text	
7	Issuer	<Issr>	[0..1]	Herausgeber der Referenzierung	Max35Text	
6	Reference	<Ref>	[0..1]	Eindeutige Referenz des Zahlungsempfängers	Max35Text	Wenn die Referenz eine Prüfziffer enthält, ist die empfangende Bank nicht verpflichtet, diese zu prüfen bzw. sie ist berechtigt, bei fehlgeschlagener Prüfung die Weiterverarbeitung dennoch fortzusetzen.  Es wird bei Nutzung der Creditor Reference gemäß ISO 11649 empfohlen, die Prüfziffer zu verifizieren.
5	Invoicer	<Invcr>	[0..1]	Rechnungsaussteller, falls abweichend vom Zahlungsempfänger (d.h. abweichend vom Creditor oder Ultimate Creditor)	PartyIdentification135	
6	Name	<Nm>	[0..1]	Name des Rechnungsausstellers	Max140Text	Im Falle von Adressangaben muss auch ein Name angegeben werden.
6	PostalAddress	<PstlAdr>	[0..1]	siehe 3.1.5		Falls ein Name angegeben ist, sind auch Adressangaben zu machen.
6	Identification	<Id>	[0..1]	Eindeutige Identifizierungsmerkmale für eine Person oder Gruppe	Party38Choice	Eine Belegung wird zur Zeit noch nicht empfohlen.  Die Gruppe <Orgld><Othr> bzw. <Prvtld><Othr> darf maximal zweimal vorhanden sein.

	Name	XML-Tag	Kardinalität	Definition	Typ	DK-Regeln
6	CountryOfResidence	<CtryOfRes>	[0..1]	Land, in dem der Rechnungsaussteller lebt	CountryCode	Wenn bei der Postadresse ein Land angegeben wurde, dann sollte hier nur eine Angabe gemacht werden, wenn das Land von dieser abweichend ist.
6	ContactDetails	<CtctDtls>	[0..1]	Kontaktdaten des Rechnungsausstellers	ContactDetails2	Wird nicht belegt
5	Invoicee	<Invcee>	[0..1]	Rechnungsempfänger, falls abweichend vom Zahler (d.h. abweichend vom Debtor oder Ultimate Debtor)	PartyIdentification135	
6	Name	<Nm>	[0..1]	Name des Rechnungsempfängers	Max140Text	Im Falle von Adressangaben muss auch ein Name angegeben werden.
6	PostalAddress	<PstlAdr>	[0..1]	siehe 3.1.5		Falls ein Name angegeben ist, sind auch Adressangaben zu machen.
6	Identification	<Id>	[0..1]	Eindeutige Identifizierungsmerkmale für eine Person oder Gruppe	Party38Choice	Eine Belegung wird zur Zeit noch nicht empfohlen. Die Gruppe <OrgId><Othr> bzw. <PrvtId><Othr> darf maximal zweimal vorhanden sein.
6	CountryOfResidence	<CtryOfRes>	[0..1]	Land, in dem der Rechnungsempfänger lebt	CountryCode	Wenn bei der Postadresse ein Land angegeben wurde, dann sollte hier nur eine Angabe gemacht werden, wenn das Land von dieser abweichend ist.
6	ContactDetails	<CtctDtls>	[0..1]	Kontaktdaten des Rechnungsempfängers	ContactDetails2	Wird nicht belegt

	Name	XML-Tag	Kardinalität	Definition	Typ	DK-Regeln
5	TaxRemittance	<TaxRmt>	[0..1]	Steuerliche Informationen zur Überweisung	TaxInformation7	Die Nutzung dieser Elementgruppe ist nur nach bilateraler Absprache mit der Bank des Zahlers zulässig. Eine DK-Spezifikation erfolgt erst in einer Folgeversion
5	Garnishment	<GrnshmtRmt>	[0..1]	Informationen zur Pfändung der Überweisung	Garnishment3	Eine Belegung wird nicht empfohlen.  Sollte diese Elementgruppe jedoch verwendet werden, dann dürfen eventuelle Adressen nur strukturiert angegeben werden.  Für die Gruppen <Grnshee> und <GrnshmtAdmstr> gilt: Die <Othr>-Untergruppen dürfen jeweils nur maximal zweimal vorhanden sein. Die Verwendung von Contact Details ist nicht zulässig.
5	AdditionalRemittanceInformation	<AddtlRmtInf>	[0..3]	Zusätzliche Informationen	Max140Text	



### 3.1.10 Belegungsbeispiele

#### 3.1.10.1 Belegung der Betragfelder <Amt> unter <TxDtIs>

Beispiel Fremdwährungszahlung:

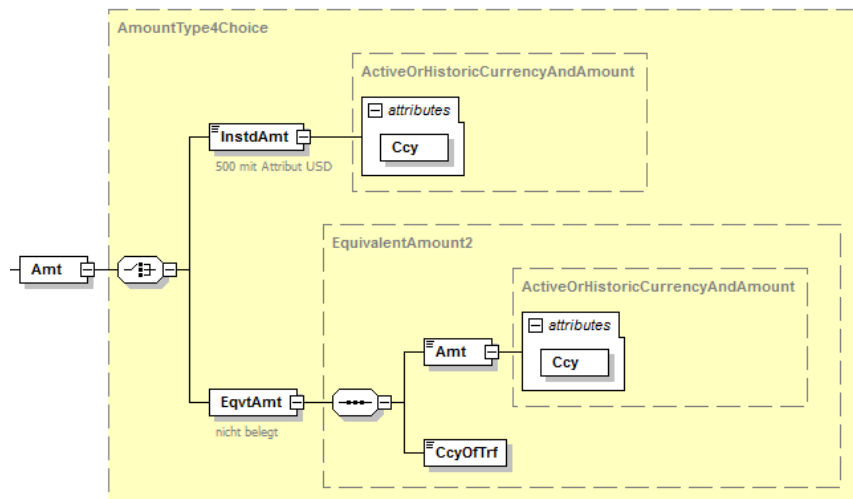


Abbildung 60: Überweisung von 500 USD zu Lasten eines EUR-Kontos

Beispiel Gegenwertzahlung:

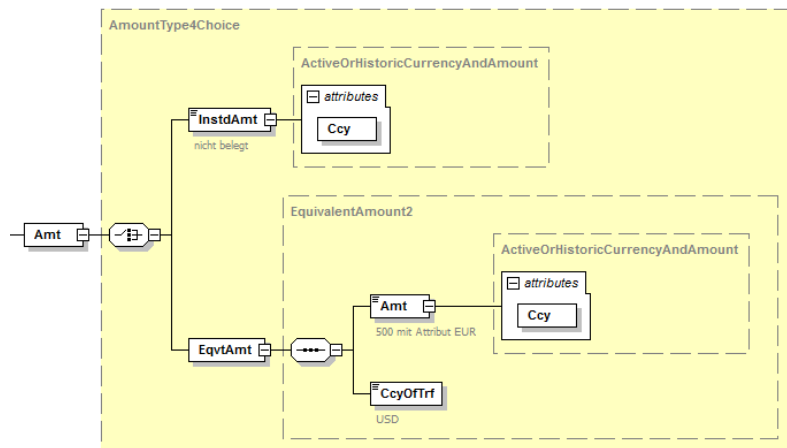


Abbildung 61: USD-Überweisung im Gegenwert von 500 EUR zu Lasten eines EUR-Kontos

	Name	Definition	Fremdwährungszahlung Überweisung über 500,00 USD zu Lasten eines EUR- Kontos	Gegenwertzahlung USD-Überweisung im Gegenwert von 500 EUR zu Lasten eines EUR-Kontos
4	InstructedAmount	beauftragter Betrag	500,00 Attribut USD	

## DFÜ – Abkommen

### Anlage 3: Spezifikation der Datenformate

---

	Name	Definition	<b>Fremdwährungszahlung</b> Überweisung über 500,00 USD zu Lasten eines EUR- Kontos	<b>Gegenwertzahlung</b> USD-Überweisung im Gegenwert von 500 EUR zu Lasten eines EUR-Kontos
4	EquivalentAmount	Betrag bei Gegenwert-Zahlung ausgedrückt in der Währung des Auftraggeberkontos		
5	Amount	Auftragsbetrag		500,00 Attribut EUR
5	CurrencyOfTransfer	Überweisungswäh- rung		USD

### **3.1.11 Interne Codelisten**

#### **3.1.11.1 Codes zum Tragen der Entgelte**

Zur Zurechnung der mit der Transaktion verbundenen Entgelte dürfen unter ChargeBearerType1Code folgende Codes verwendet werden:

<b>Interner Code</b>	<b>Bedeutung</b>
DEBT	Alle Entgelte werden vom Zahler (Auftraggeber) getragen, d.h. der volle Überweisungsbetrag kommt beim Empfänger an
CRED	Alle Entgelte werden vom Zahlungsempfänger getragen, d.h. der Überweisungsbetrag kommt abzüglich aller Entgelte an
SHAR	Entgeltteilung – Der Zahler zahlt die Entgelte seiner Bank und der Zahlungsempfänger die übrigen Entgelte, d.h. der Überweisungsbetrag kommt abzüglich der übrigen Entgelte an.

Bei Scheckzahlungen (d.h. PaymentMethod = CHK) ist nur SHAR zulässig.

#### **3.1.11.2 Zulässige Scheck-Zustellungsarten**

Folgende Codes aus ChequeDelivery1Code dürfen verwendet werden:

<b>Interner Code</b>	<b>Bedeutung</b>
MLDB	MailToDebtor
MLCD	MailToCreditor
CRDB	CurierToDebtor
CRCD	CurierToCreditor
PUDB	PickUpByDebtor
PUCD	PickUpByCreditor
RGDB	RegisteredMailToDebtor
RGCD	RegisteredMailToCreditor

## DFÜ – Abkommen

### Anlage 3: Spezifikation der Datenformate

---

#### 3.1.11.3 Weisungsschlüssel

Alle unter Instruction3Code definierten Weisungsschlüssel sind zulässig, jedoch mit folgenden Einschränkungen:

Interner Code	Bedeutung / Verwendung	Einschränkungen
CHQB	Nur mittels Scheck zahlen	Darf nicht mit Weisungsschlüssel <code>HOLD</code> kombiniert werden. Nicht verwendbar im Falle <code>&lt;CtgyPurp&gt; = CORT</code> oder <code>INTC</code>
HOLD	Nur nach Identifikation zahlen	Darf nicht mit Weisungsschlüssel <code>CHQB</code> kombiniert werden. Nicht verwendbar im Falle <code>&lt;CtgyPurp&gt; = CORT</code> oder <code>INTC</code>
PHOB	An Begünstigten per Telefon avisieren	Darf nicht mit Weisungsschlüssel <code>TELB</code> kombiniert werden.
TELB	An Begünstigten auf effektivste Weise per Telekommunikation avisieren	Darf nicht mit Weisungsschlüssel <code>PHOB</code> kombiniert werden.

### **3.2 Payment Status Report**

Der Payment Status Report (PSR) enthält den Status von Zahlungen des Außenwirtschaftsverkehrs. Er wird in dieser Spezifikation in Abgrenzung zum SEPA PSR (vergl. Kapitel 2.2.3) als Non-SEPA PSR bezeichnet.

Der gelieferte Status Report im Format pain.002.001.10 betrifft immer alle neuen Informationen zu einer Einreichung (die im Format pain.001.001.09 erfolgte). In der Deutschen Kreditwirtschaft wird also immer das „Delta“ geliefert, d.h. es werden keine Statusmeldungen wiederholt, wenn sich für die Transaktion seit letztem PSR nichts geändert hat, und außerdem wird der Status PDNG (für Transaktionen, bei denen noch kein Status bekannt ist) nicht verwendet.

Es wird immer der aktuellste verfügbare Status bereitgestellt:  
Dies können ggf. auch nur Informationen bis zum Zeitpunkt des Settlement bei der Zahlerbank sein. Die Transaktion kann aber auch darüber hinaus weiterverfolgt werden, im Idealfall bis zu der Information (dem Status), dass der Betrag auf dem Konto des Zahlungsempfängers gutgeschrieben wurde. Eine Verfolgung des Status bis zur Gutschrift der Zahlung ist in der Regel nur im Falle von gpi-Tracking möglich.

Den PSR erzeugt immer das kontoführende Institut. In der Regel stellt das kontoführende Institut den PSR seinem (Firmen-)Kunden direkt zur Verfügung.  
Es wird kein TVS (Technical Validation Subset) zur Validierung bereitgestellt. Referenz ist das Originalschema pain.002.001.10 zzgl. der in dieser Spezifikation beschriebenen zusätzlichen Belegungsregeln.

Ein Sonderfall ist das Relay-Szenario: In diesem Fall handelt es sich um den Payment Status Report zu Zahlungen, die von bei einem Fremdinstitut über ein dortiges Konto des eigenen (Firmen-)Kunden ausgeführt wurden (pain.001-Relay, Nachfolger des bisherigen MT101, kein DK-Standard). Ein solcher „fremder“ Relay-PSR wird i.d.R. über das SWIFT-Netz angeliefert und das Institut stellt diesen dann seinem eigenen (Firmen-)Kunden zur Verfügung.  
Bei Relayszenario gelten Einschränkungen, die die DK in dem hier vorliegenden Regelwerk für bestimmte Elemente/Elementgruppen gemacht hat, nicht. Für solche Fälle gibt es dann entsprechende Hinweise in der Spezifikation.

Das hier beschriebene Regelwerk kann für konventionelle Auslandsüberweisungen und für taggleiche Euro-Eilüberweisungen verwendet werden.

#### **Aufbau und Lesart dieser Spezifikation**

Die Regeln aus ISO 20022 Payments Initiation - Maintenance 2018-2019 Message Definition Report Part 2 werden vorausgesetzt.

Die Deutsche Kreditwirtschaft gibt auf Basis der Original-ISO20022-Schema-Dateien weitere Belegungsregeln vor.

Regeln können Belegungs- oder Nichtbelegungsvorgaben (ggf. auch nur Empfehlungen diesbezüglich) zu Elementen bzw. Elementgruppen sein.

Elemente bzw. Elementgruppen, die im DK-Regelwerk nicht belegt werden, sind grau hinterlegt. Wenn ganze Elementgruppen nicht belegt werden, dann wird diese Gruppe zur Vereinfachung der Lesbarkeit dieser Spezifikation nicht weiter aufgeschlüsselt.

Belegte Felder müssen dem hier beschriebenen Regelwerk entsprechen.

## **DFÜ – Abkommen**

### **Anlage 3: Spezifikation der Datenformate**

---

Die aktuellen externen ISO20022-Codelisten, auf die in dieser Spezifikation mehrfach verwiesen wird, finden sich unter [https://www.iso20022.org/external\\_code\\_list.page](https://www.iso20022.org/external_code_list.page).

**Hinweis:** Die Schachtelungstiefe des jeweiligen Elementes bzw. der Elementgruppe innerhalb der Nachricht findet sich in der ersten Spalte der Tabellen. Elementgruppen, auf die mehrfach verwiesen wird (diese finden sich alle unter Kapitel 3.2.11) beginnen immer mit 1. Die Schachtelungstiefe ist hier so zu verstehen, dass die hier angegebene Zahl der jeweiligen Position im Schema hinzuzuaddieren ist. Die Tabellen sind daher mit einem Pluszeichen in der Spaltenüberschrift gekennzeichnet.

#### **BTF-Parameter / Auftragsart**

Die Nachricht für den Non-SEPA PSR wird mit den BTF-Parametern REP/DE/XCT/pain.002/ZIP (resp. Auftragsart AXS) bereitgestellt.  
Die Bereitstellung erfolgt in einem zip-Container.

#### **Zeichensatz**

Es gelten die gleichen Regelungen wie bei der Zahlungseinreichung (vgl. Kapitel 3.1).

Übersicht

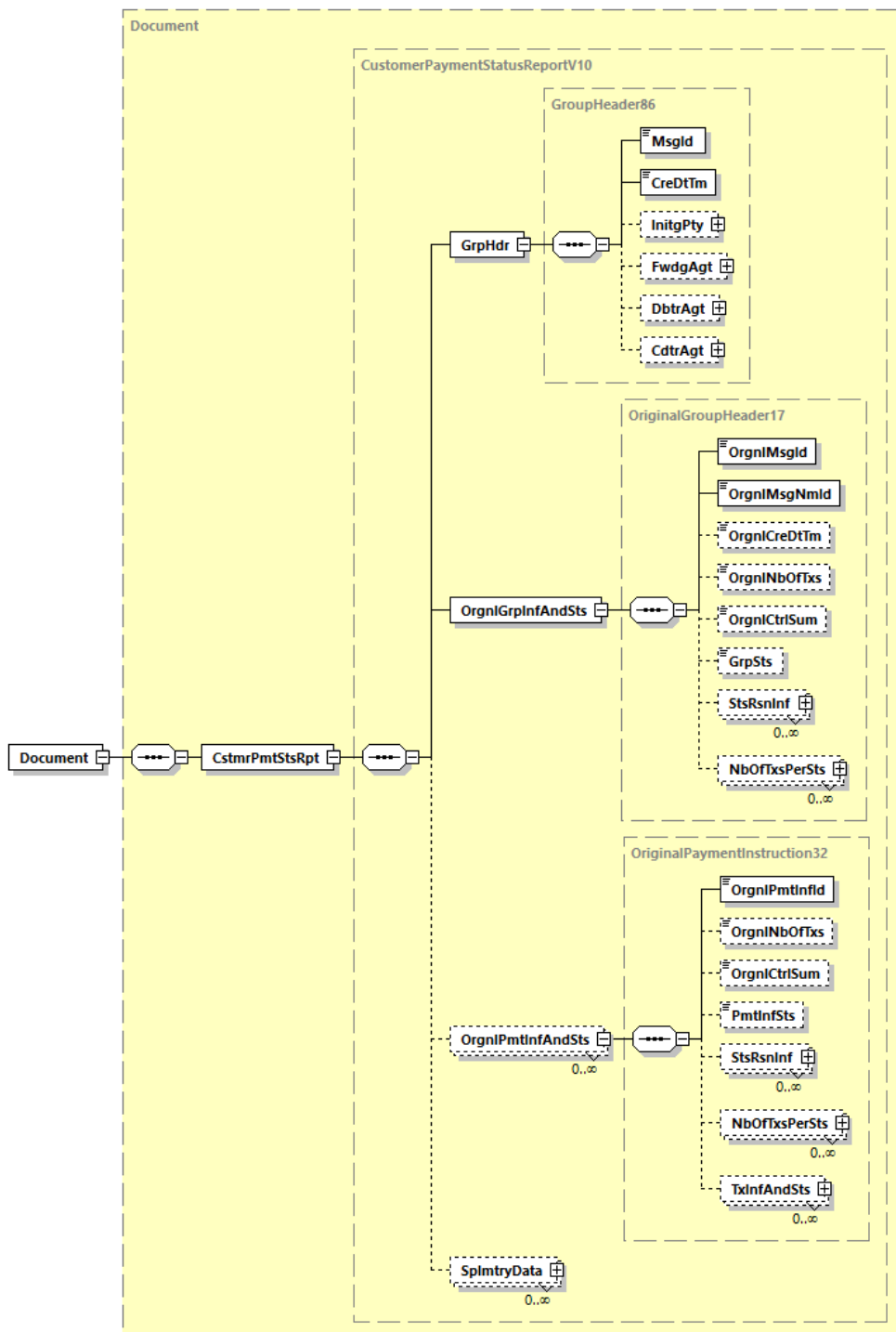


Abbildung 62: Übersicht pain.002.001.10

### 3.2.1 Document

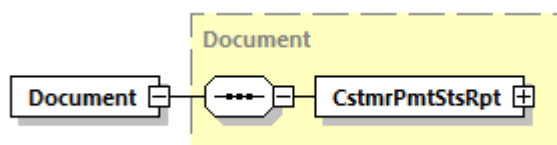


Abbildung 63: pain.002.001.10, Document

#### Definition

Für Payment Status Report ISO 20022 XML-Nachricht: Non-SEPA-Payment-Status-Report. Dies ist das Wurzelement einer Nachricht pain.002.001.10.

#### XML-Tag

<Document>

#### Kardinalität

[1..1]

#### Regeln

	Name	XML-Tag	Kardinalität	Definition	Typ	DK-Regeln
0	PaymentStatusReport	<CstmrPmtStsRpt>	[1..1]	Siehe Kapitel 3.2.2		

### 3.2.2 Customer Payment Status Report

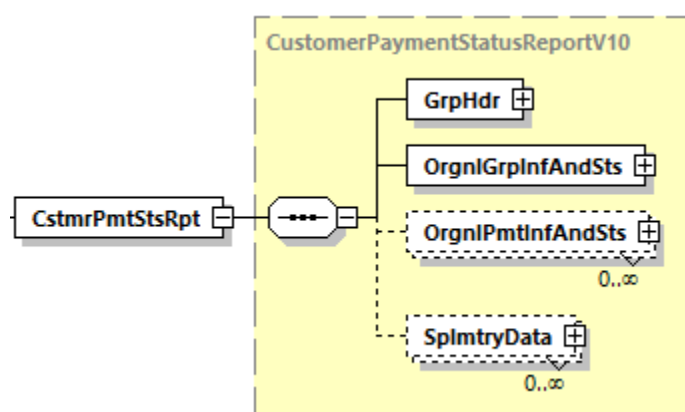


Abbildung 64: pain.002.001.10, Customer Payment Status Report

#### Definition

Zahlungstatus-Report.



**XML-Tag**

<CstmrPmtStsRpt>

**Kardinalität**

[1..1]

**Regeln**

	Name	XML-Tag	Kardinalität	Definition	Typ	DK-Regeln
1	GroupHeader	<GrpHdr>	[1..1]	Siehe Kapitel 3.2.3		
1	OriginalGroupInformationAndStatus	<OrgnlGrpInfAndSts>	[1..1]	Siehe Kapitel 3.2.4		
1	OriginalPaymentInformationAndStatus	<OrgnlPmtInfAndSts>	[0..n]	Siehe Kapitel 3.2.5		
1	Supplementary Data	<SplmtryData>	[0..n]	Zusätzliche Informationen, die nicht in den strukturierten Feldern und/oder einem anderen spezifischen Block erfasst werden können.	SupplementaryData1	Wird nicht belegt

**3.2.3 Group Header**

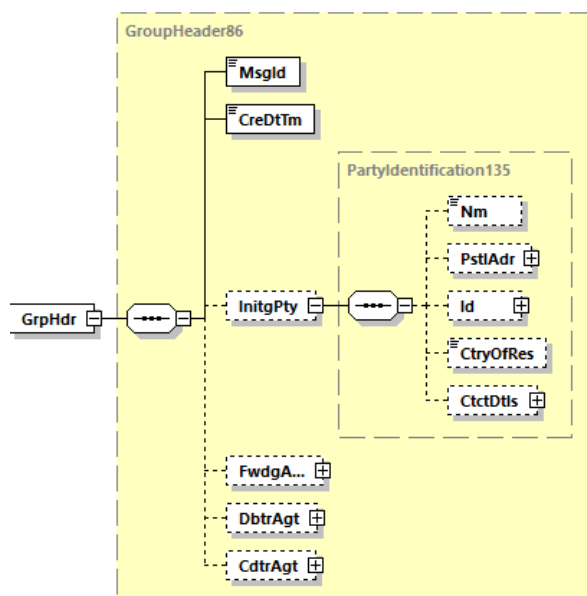


Abbildung 65: pain.002.001.10, Group Header

## DFÜ – Abkommen

### Anlage 3: Spezifikation der Datenformate

#### Definition

Kenndaten, die für alle Transaktionen innerhalb der Nachricht gelten

#### XML-Tag

<GrpHdr>

#### Kardinalität

[1..1]

#### Regeln

	Name	XML-Tag	Kardinalität	Definition	Typ	DK-Regeln
2	MessageIdentification	<MsgId>	[1..1]	Referenz der Bank, die diese Nachricht erzeugt hat	Max35Text	
2	CreationDateTime	<CreDtTm>	[1..1]	Datum und Zeit, zu der die Nachricht durch das Kreditinstitut erzeugt wurde	ISODateTime	In UTC-Darstellung
2	InitiatingParty	<InitgPty>	[0..1]	Partei, die den PSR erzeugt	PartyIdentification135	Belegung ist auch abweichend von Debtor Agent zulässig, z. B. der Name eines technischen Dienstleisters. Es wird empfohlen, nur das Unterelement <Nm> zu verwenden.
3	Name	<Nm>	[0..1]	Name der Partei	Max140Text	
3	PostalAddress	<PstlAdr>	[0..1]	Siehe Kapitel 3.2.11.1		
3	Identification	<Id>	[0..1]	Siehe Kapitel 3.2.11.3		Im Falle einer Verwendung dieser Gruppe wird empfohlen, nur den BIC zu verwenden
3	CountryOfResidence	<CtryOfRes>	[0..1]	Land, in der die Partei ihren Wohn-/ Firmensitz hat	CountryCode	
3	ContactDetails	<CtctDtls>	[0..1]	Kontaktdaten bei der Partei	Contact4	Wird nicht belegt
2	ForwardingAgent	<FwdgAgt>	[0..1]	Kreditinstitut, das die Anweisung von <InitgPty> entgegennimmt und sie an den nächsten Agenten in der Zahlungskette weiterleitet. Siehe Kapitel 3.2.11.2		Nur für das Relay-Szenario zulässig: Wird in diesem Falle mit dem Institut belegt, das den PSR dem Kunden bereitstellt.

## DFÜ – Abkommen

### Anlage 3: Spezifikation der Datenformate

	Name	XML-Tag	Kardinalität	Definition	Typ	DK-Regeln
						<Brnchld> wird nicht belegt.
2	DebtorAgent	<DbtrAgt>	[0..1]	Kontoführendes Institut des Zahlers. Siehe Kapitel 3.2.11.2		Ist immer zu belegen, d.h. die <b>DK-Kardinalität ist [1..1]</b> .
2	CreditorAgent	<CdtrAgt>	[0..1]	Kontoführendes Institut des Zahlungsempfängers	BranchAndFinancialInstitutionIdentification6	Wird nicht belegt

#### 3.2.4 Original Group Information And Status

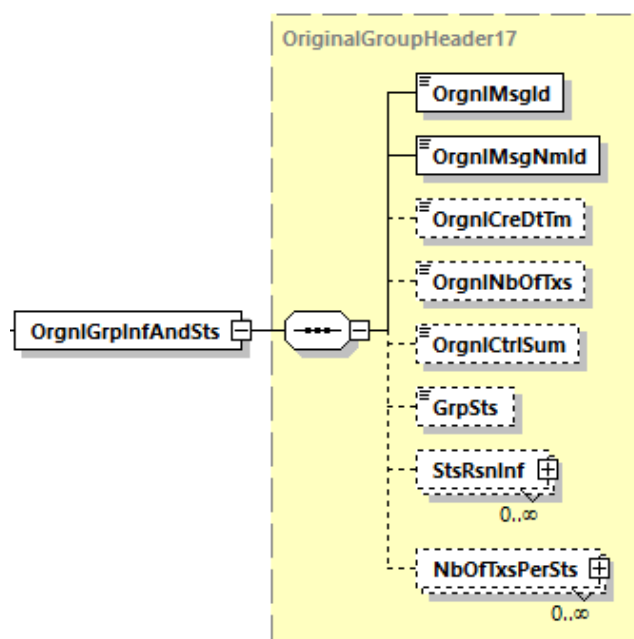


Abbildung 66: pain.002.001.10, Original Group Information And Status

#### Definition

Referenz zur ursprünglichen Nachricht des Auftraggebers und Status, soweit dieser für die gesamte Nachricht gilt.

#### XML-Tag

<OrgnlGrplnfAndSts>

#### Kardinalität

[1..1]

## DFÜ – Abkommen

### Anlage 3: Spezifikation der Datenformate

#### Regeln

	Name	XML-Tag	Kardinalität	Definition	Typ	DK-Regeln
3	OriginalMessageIdentification	<OrgnMsgId>	[1..1]	Message-Id der ursprünglichen Nachricht	Max35Text	
3	OriginalMessageNameIdentification	<OrgnMsgNmId>	[1..1]	Gibt den ursprünglichen Bezeichner des Nachrichtennamens an, auf den sich die Nachricht bezieht	Max35Text	Nur pain.001 ist zulässig.
3	OriginalCreationDateTime	<OrgnCreDtTm>	[0..1]	Datum und Uhrzeit, zu der die ursprüngliche Nachricht erstellt wurde	ISODatetime	
3	OriginalNumberOfTransactions	<OrgnNbOfTxs>	[0..1]	Anzahl der einzelnen Transaktionen innerhalb der gesamten ursprünglichen Nachricht	Max15NumericText	Anzahl der einzelnen Transaktionen innerhalb der gesamten ursprünglichen Nachricht.
3	OriginalControlSum	<OrgnCtrlSum>	[0..1]	Summe der Beträge aller Einzeltransaktionen innerhalb der gesamten ursprünglichen Nachricht	DecimalNumber	Es sind maximal drei Nachkommastellen zulässig. Nur wenn in Originalauftrag auch vorhanden
3	GroupStatus	<GrpSts>	[0..1]	Status auf Dateiebene	ExternalPaymentGroupStatus1Code	Verwendbare Codes siehe Kapitel 3.2.12. Das DK-Grundregelwerk des Setzens eines Status auf dieser bzw. den beiden anderen Ebenen ist dort ebenfalls beschrieben.
3	StatusReasonInformation	<StsRsnInf>	[0..n]	Siehe Kapitel 3.2.11.5		Diese Gruppe darf maximal einmal verwendet werden, d.h. die <b>DK-Kardinalität ist [0..1]</b> .  Diese Elementgruppe kann nur belegt sein, wenn Status auf dieser Ebene auf RJCT gesetzt wurde.
3	NumberOfTransactionsPerStatus	<NbOfTxspPerSts>	[0..n]	Anzahl von Transaktionen pro Status-Code	NumberOfTransactionsPerStatus5	Wird nicht belegt

### 3.2.5 Original Payment Information And Status

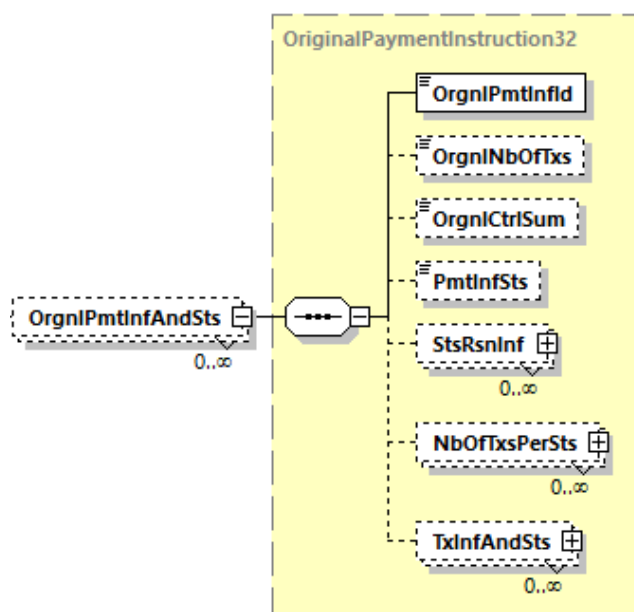


Abbildung 67: pain.002.001.10, Original Payment Information And Status

#### Definition

Informationen über den ursprünglichen Payment Information Block, auf den sich die Statusmeldung bezieht.

#### XML-Tag

<OrgnPmtInfAndSts>

#### Kardinalität

[0..n]

#### Regeln

	Name	XML-Tag	Kardinalität	Definition	Typ	DK-Regeln
3	OriginalPaymentInformationIdentification	<OrgnlPmtInflId>	[1..1]	Eindeutige Kennung des ursprünglichen Payment Information Blocks, auf den sich der PSR bezieht.	Max35Text	
3	OriginalNumberOfTransactions	<OrgnlNbOfTxs>	[0..1]	Anzahl der einzelnen Transaktionen des ursprünglichen Payment Information Blocks.	Max15NumericText	

	Name	XML-Tag	Kardinalität	Definition	Typ	DK-Regeln
3	OriginalControlSum	<OrgnlCtrlSum>	[0..1]	Summe aller Einzelbeträge, die im ursprünglichen Payment Information Block enthalten sind, unabhängig von den Währungen.	Decimal Number	Es sind maximal zwei Nachkommastellen zulässig.
3	PaymentInformationStatus	<PmtInfSts>	[0..1]	Gibt den Status für den ganzen Payment Information Block an.	External PaymentGroupStatus1Code	Im Grundsatz ist jeder Code aus der externen Codeliste zulässig
3	StatusReasonInformation	<StsRsnlnf>	[0..n]	Siehe Kapitel 3.2.11.5		Diese Elementgruppe muss belegt sein, wenn Status auf dieser Ebene auf <code>RJCT</code> oder <code>ACWC</code> gesetzt wurde.  Diese Gruppe darf maximal einmal verwendet werden, d.h. die <b>DK-Kardinalität ist [0..1]</b> .
3	NumberOfTransactionsPerStatus	<NbOfTxPerSts>	[0..n]	Detaillierte Informationen über die Anzahl der Transaktionen für jeden identischen Transaktionsstatus.	NumberOfTransactionsPerStatus5	Wird nicht belegt
3	TransactionInformationAndStatus	<TxInfAndSts>	[0..n]	Siehe Kapitel 3.2.6		

### 3.2.6 Transaction Information And Status

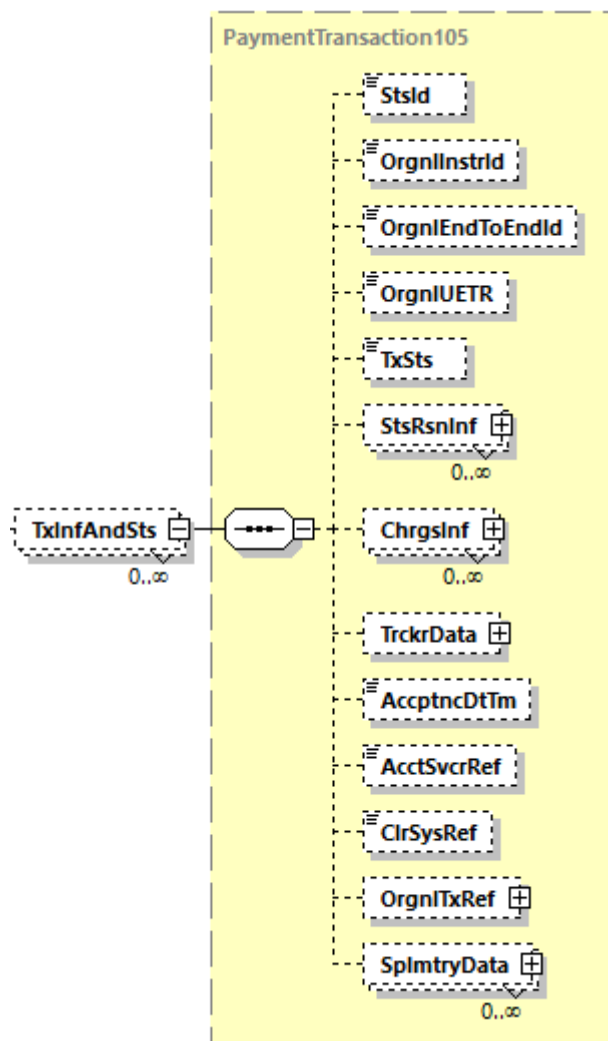


Abbildung 68: pain.002.001.10, Transaction Information And Status

#### Definition

Liefert Informationen über die ursprünglichen Transaktionen, auf die sich die Statusmeldung bezieht.

#### XML-Tag

<TxInfAndSts>

#### Kardinalität

[0..n]

## DFÜ – Abkommen

### Anlage 3: Spezifikation der Datenformate

#### Regeln

	Name	XML-Tag	Kardinalität	Definition	Typ	DK-Regeln
4	StatusIdentification	<StsId>	[0..1]	Eindeutige Kennung, die von einer beauftragten Partei für eine beauftragte Partei vergeben wird, zur eindeutigen Identifizierung des gemeldeten Status	Max35Text	
4	OriginalInstructionIdentification	<OrgnInstrId>	[0..1]	Referenz der ursprünglichen Transaktion	Max35Text	
4	OriginalEndToEndIdentification	<OrgnEndToEndId>	[0..1]	Ende-zu-Ende-Referenz des Einreichers aus der ursprünglichen Transaktion	Max35Text	Darf nur mit der Ende-zu-Ende-ID der Ursprungstransaktion belegt sein.
4	OriginalUETR	<OrgnUETR>	[0..1]	Universell eindeutiger Bezeichner (UUID) zur ursprünglichen Transaktion.	UUIDv4Identifier	Im Falle von Statusrückmeldungen aus dem gpi-Tracking muss hier die UETR angegeben werden, die die Bank weitergegeben hatte.
4	TransactionStatus	<TxSts>	[0..1]	Status der Transaktion	ExternalPaymentTransactionStatus1Code	Verwendbare Codes siehe Kapitel 3.2.12 Das DK-Grundregelwerk des Setzens eines Status auf dieser bzw. den beiden anderen Ebene ist dort ebenfalls beschrieben.
4	StatusReasonInformation	<StsRsnInf>	[0..n]	Siehe Kapitel 3.2.11.5		Diese Elementgruppe muss belegt sein, wenn Status auf dieser Ebene auf <b>RJCT</b> oder <b>ACWC</b> gesetzt wurde.  Diese Gruppe darf maximal einmal verwendet werden, d.h. die <b>DK-Kardinalität ist [0..1]</b> .
4	ChargesInformation	<ChrgsInf>	[0..n]	Siehe Kapitel 3.2.7		



	Name	XML-Tag	Kardinalität	Definition	Typ	DK-Regeln
4	TrackerData	<TrckrData>	[0..1]	Siehe Kapitel 3.2.8		Eine Belegung dieser Struktur ist für per gpi getrackte Transaktionen Pflicht. Es sind alle (Unter-)Elemente zu belegen, die das Trackingsystem liefert (Näheres dazu im linksgenannten Kapitel)
4	AcceptanceDate Time	<Accptn cDtTm>	[0..1]	Zeitpunkt, zu dem der Zahlungsauftrag des Auftraggebers den Verarbeitungsbedingungen der kontoführenden Stelle erfüllt. Dies bedeutet, dass die kontoführende Stelle den Zahlungsauftrag erhalten und Prüfungen wie Autorisierung und Verfügbarkeit von Geldmitteln durchgeführt hat.	ISODateTime	Dieses Element ist zu verwenden, wenn das tatsächliche Ausführungsdatum nicht dem <ReqdExctnDt> der Originaltransaktion entspricht.  Das tatsächliche Datum muss hier jedoch (dem Datentyp geschuldet) mit einer Uhrzeit angegeben werden.  Es wird nicht ACWC, sondern direkt ACTC bzw. ACCP verwendet.
4	AccountServicer Reference	<AcctSv crRef>	[0..1]	Eindeutige, vom kontoführenden Institut zugewiesene Referenz zur eindeutigen Identifizierung des Auftrags	Max35Text	
4	ClearingSystem Reference	<ClrSys Ref>	[0..1]	Eindeutige, von einem Clearing-System zugewiesene Referenz zur eindeutigen Identifizierung des Auftrags.	Max35Text	
4	OriginalTransact ionReference	<OrgnlT xRef>	[0..1]	Siehe Kapitel 3.2.9		Elemente, die in dieser Gruppe belegt werden, müssen die gleichen Werte haben wie die entsprechenden Nachrichtenelemente der ursprünglichen Transaktion.

	Name	XML-Tag	Kardinalität	Definition	Typ	DK-Regeln
4	SupplementarData	<Splmtr yData>	[0..n]	Zusätzliche Informationen, die nicht in den strukturierten Feldern und/oder einem anderen spezifischen Block erfasst werden können.	SupplementaryData1	Wird nicht belegt

### 3.2.7 Charges Information

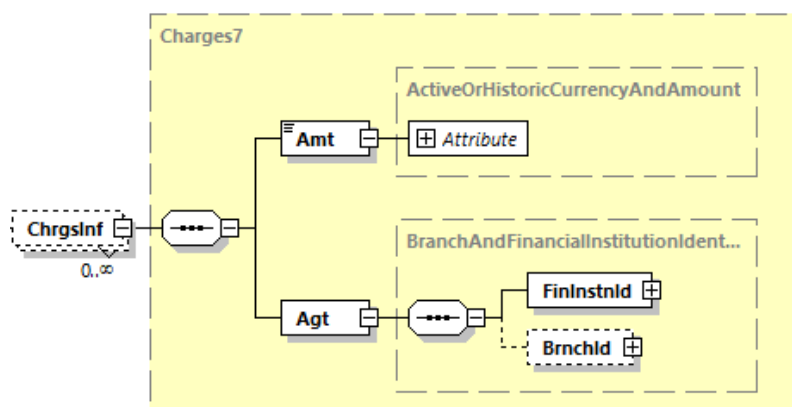


Abbildung 69: pain.002.001.10, Charges Information

#### Definition

Liefert Informationen über die eigenen Gebühren (fremde Gebühren finden sich ggf. unter Tracker data) im Zusammenhang mit der Bearbeitung der Ablehnung eines Auftrags. Die Angaben dienen nur der Information. Die Verrechnung erfolgt separat.

Hinweis: Im Falle von Relay-Zahlungen sind dies die eigenen Gebühren des kontoführenden Instituts

#### XML-Tag

<ChrgsInf>

#### Kardinalität

[0..n]

#### Regeln

	Name	XML-Tag	Kardinalität	Definition	Typ	DK-Regeln
5	Amount	<Amt>	[1..1]	Geldbetrag, der angegeben wurde.	ActiveOrHistoricCurrencyAndAmount	
5	Agent	<Agt>	[1..1]	Das gebührenerhebende Institut Siehe Kapitel 3.2.11.2		<FinInstld><BICFI> ist verpflichtend zu belegen. <Brnchld> wird nicht belegt

### 3.2.8 Tracker Data

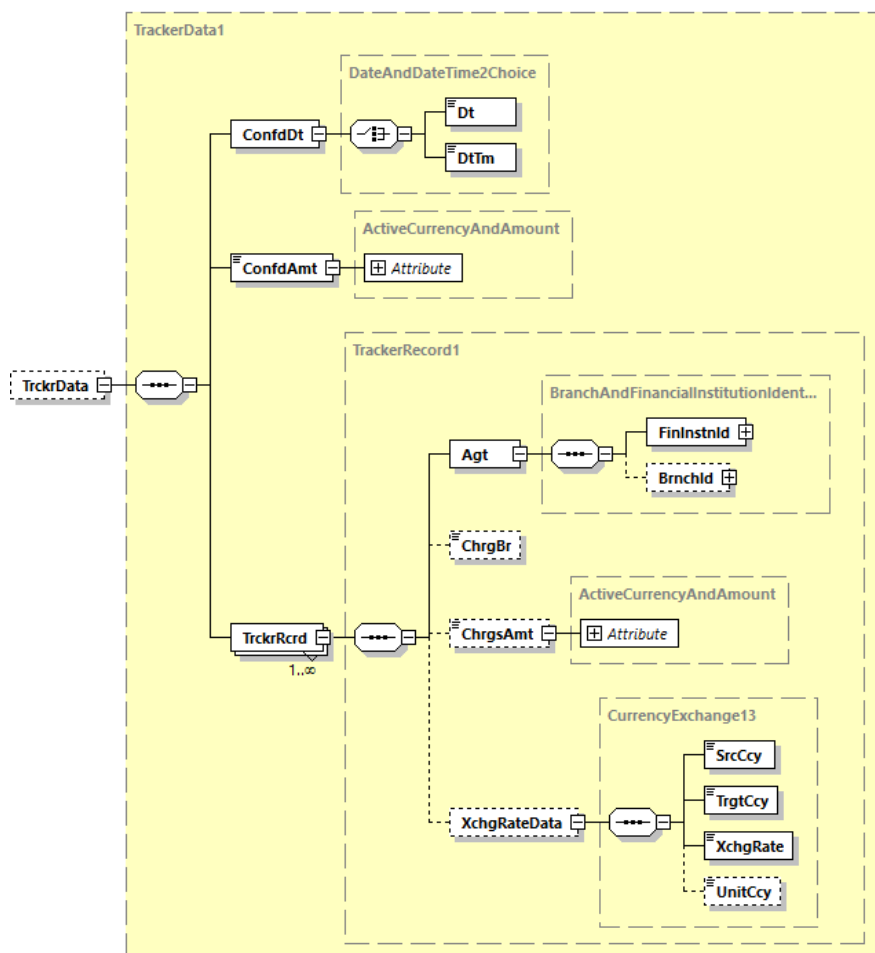


Abbildung 70: pain.002.001.10, Tracker Data

#### Definition

Liefert Informationen über die Verfolgung der mit der Zahlung verbundenen Interbanktransaktion.

#### XML-Tag

<TrckrData>

#### Kardinalität

[0..1]

#### Regeln

	Name	XML-Tag	Kardinalität	Definition	Typ	DK-Regeln
4	ConfirmedDate	<ConfD Dt>	[1..1]	Zeitpunkt, zu dem eine Aktualisierung des Tracking-Systems bestätigt wurde.	DateAndDateTime2Choice	

	Name	XML-Tag	Kardinalität	Definition	Typ	DK-Regeln
5	Date	<Dt>	[1..1]	Ausführungstermin als Datum	ISODate	Wird nicht belegt
5	DateTime	<DtTm>	[1..1]	Ausführungstermin als Datum mit Uhrzeit	ISODatetime	Terminangabe als Datum mit Uhrzeit: Zu belegen im Falle von gpi.
4	ConfirmedAmount	<ConfAmt>	[1..1]	Geldbetrag, der vom Agenten an das Tracking-System bestätigt wurde.	ActiveCurrencyAndAmount	Zu belegen im Falle von gpi.
4	TrackerRecord	<TrckrRcrd>	[1..n]	Liefert Transaktionsinformationen für einen bestimmten Agenten, der an der Transaktionskette beteiligt ist.	TrackerRecord1	Hier finden sich die Gebühren des jeweiligen Agenten aus der Transaktionskette (fremde Gebühren, auch die direkt vom Überweisungsbetrag abgezogenen Beträge)
5	Agent	<Agt>	[1..1]	Das gebührenerhebende Institut  Siehe Kapitel 3.2.11.2		In <FinInstnId> nur Belegung von <BICFI>. Dies ist Pflicht, sobald Gebühren angegeben sind.
5	ChargeBearer	<ChrgBr>	[0..1]	Entgeltverrechnung; Code, der bedeutet, dass bestimmte Regeln Anwendung finden.	ChargeBearerType1Code	SLEV ist hier nicht zulässig.
5	ChargesAmount	<ChrgsAmt>	[0..1]	Transaktionskosten, die vom Gebührenschuldner zu zahlen sind.	ActiveCurrencyAndAmount	
5	ExchangeRateData	<XchgRateData>	[0..1]	Hier finden sich im Falle von Währungsumrechnungen Angaben zum Kurs und zu den Währungen, die im Devisenhandel verwendet werden.	CurrencyExchange13	
6	SourceCurrency	<SrcCcy>	[1..1]	Ausgangswährung	ActiveOrHistoricCurrencyCode	

## DFÜ – Abkommen

### Anlage 3: Spezifikation der Datenformate

---

	Name	XML-Tag	Kardinalität	Definition	Typ	DK-Regeln
6	TargetCurrency	<TrgtCc y>	[0..1]	Zielwährung	ActiveOrHistoricCurrencyCode	
6	ExchangeRate	<XchgRate>	[1..1]	Umrechnungskurs	BaseOneRate	
6	UnitCurrency	<UnitCc y>	[0..1]	Währung, in der der Umrechnungskurs ausgedrückt wird	ActiveOrHistoricCurrencyCode	

3.2.9 Original Transaction Reference

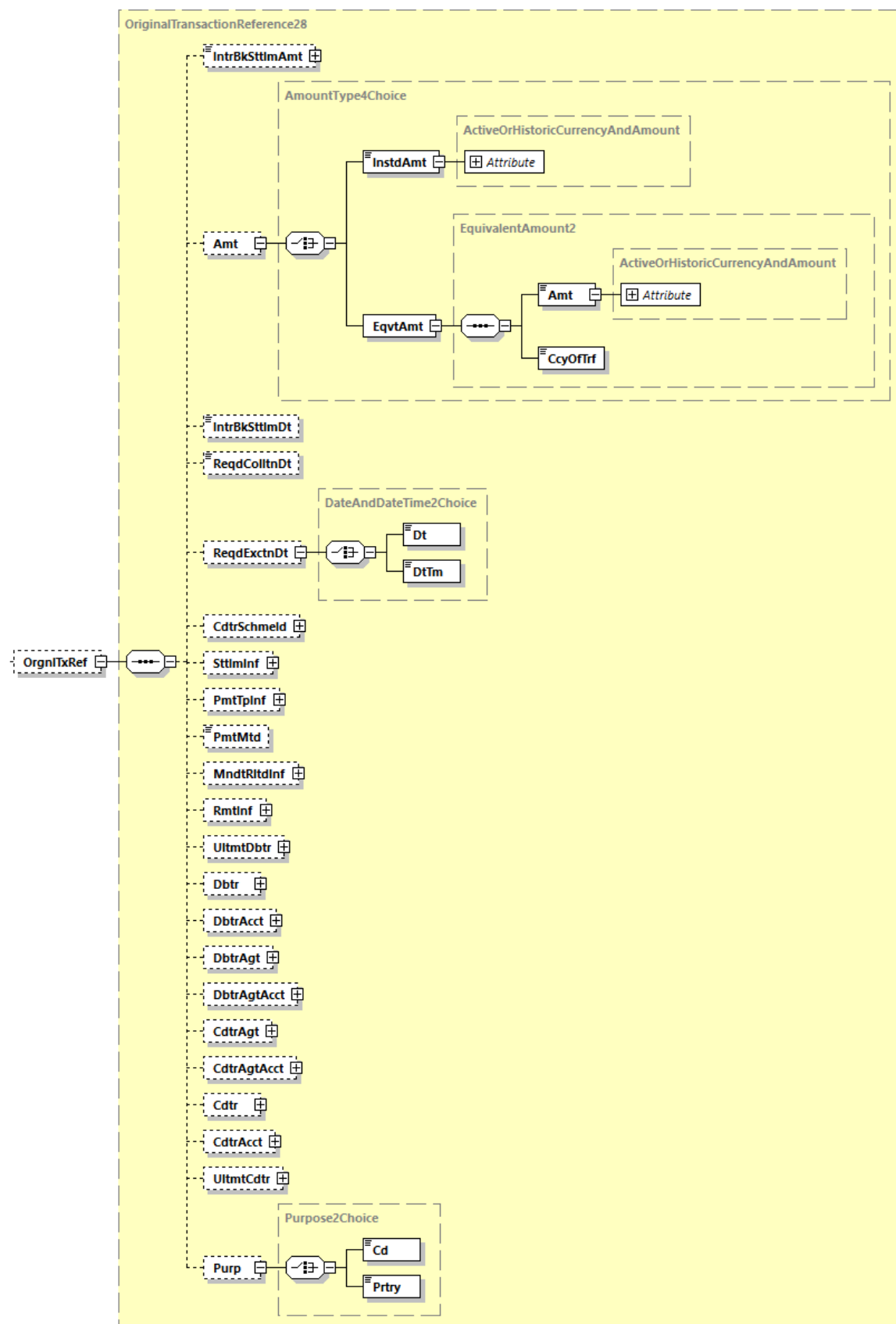


Abbildung 71: pian.002.001.10, Original Transaction Reference

## DFÜ – Abkommen

### Anlage 3: Spezifikation der Datenformate

#### Definition

Schlüssel-Informationen über die Original-Einzeltransaktion.

Wichtiger Hinweis:

Die DK hat vereinbart, in dieser Struktur die schlanke Belegung („lean transaction details“ gemäß CGI) zu verwenden. Die in dieser schlanken Belegung nicht verwendbaren Elemente / Elementgruppen sind in diesem Kapitel ausgegraut. Alle anderen Elemente/Gruppen müssen belegt werden, wenn sie in der Originaltransaktion auch vorhanden waren.

Die Alternative zur schlanken Belegung ist die vollständige Belegung von Original Transaction Reference. In diesem Falle sind alle Elemente zu belegen, die in der Originaltransaktion auch belegt waren. Im Relay-Szenario kann die vollständige Belegung vorkommen (d.h. in diesem Fall können auch hier ausgegraute Teile belegt sein).

#### XML-Tag

<OrgnlTxRef>

#### Kardinalität

[0..1]

#### Regeln

	Name	XML-Tag	Kardinalität	Definition	Typ	DK-Regeln
4	InterbankSettlementAmount	<IntrBkSttlmAmt>	[0..1]	Geldbetrag, der zwischen dem Auftraggeber und dem Beauftragten bewegt wird	ActiveOrHistoricCurrencyAndAmount	Wird nicht belegt
4	Amount	<Amt>	[0..1]	Betragsinformationen	AmountType4Choice	
5	Instructed Amount	<InstAmt>	[1..1]	beauftragter Betrag	ActiveOrHistoricCurrencyAndAmount	
5	EquivalentAmount	<EqvtAmt>	[1..1]	Betrag bei Gegenwertzahlung ausgedrückt in der Währung des Auftraggeberkontos	EquivalentAmount2	
6	Amount	<Amt>	[1..1]	Auftragsbetrag	ActiveOrHistoricCurrencyAndAmount	
6	CurrencyOfTransfer	<CcyOfTrf>	[1..1]	Überweisungswährung	ActiveOrHistoricCurrencyCode	
4	InterbankSettlementDate	<IntrBkSttlmDt>	[0..1]	Fälligkeitsdatum	ISODate	Wird nicht belegt



## DFÜ – Abkommen

### Anlage 3: Spezifikation der Datenformate

	Name	XML-Tag	Kardinalität	Definition	Typ	DK-Regeln
4	RequestedCollectionDate	<ReqdColltnDt>	[0..1]	Fälligkeitsdatum der Lastschrift	ISODate	Wird nicht belegt
4	RequestedExecutionDate	<ReqdExctnDt>	[0..1]	Gewünschtes Ausführungsdatum der Überweisung	DateAndDateTime2Choice	Hinweis: Das tatsächliche Ausführungsdatum steht ggf. unter <AcptncDtTm>.
4	CreditorSchemeIdentification	<CdtrSchmeld>	[0..1]	Identifikation des Zahlungsempfängers	PartyIdentification135	Wird nicht belegt
4	SettlementInformation	<SttlmInf>	[0..1]	Informationen zur Zahlung	SettlementInstruction7	Wird nicht belegt
4	PaymentTypeInformation	<PmtTplnf>	[0..1]	Transaktionstyp, siehe 3.2.10		
4	PaymentMethod	<PmtMtd>	[0..1]		PaymentMethod4Code	
4	MandateRelatedInformation	<MndtRltdInf>	[0..1]	Mandatsbezogene Informationen	MandateRelatedInformation14	Wird nicht belegt
4	RemittanceInformation	<RmtInf>	[0..1]	Verwendungszweckinformationen	RemittanceInformation16	Wird nicht belegt
4	UltimateDebtor	<UltmtDbtr>	[0..1]	Überweisender, sofern abweichend vom Kontoinhaber	Party40Choice	Wird nicht belegt
4	Debtor	<Dbtr>	[0..1]	Zahler	Party40Choice	Wird nicht belegt
4	DebtorAccount	<DbtrAcct>	[0..1]	Konto des Zahlers Siehe Kapitel 3.2.11.4		<Id><IBAN> bzw. <Id><Othr><Id> müssen belegt sein
4	DebtorAgent	<DbtrAgnt>	[0..1]	ZDL des Zahlers Siehe Kapitel 3.2.11.2		<FinInstnId><BICFI> bzw. <FinInstnId><ClrSysMmbld> müssen belegt sein
4	DebtorAgentAccount	<DbtrAgntAcct>	[0..1]	Konto des ZDL	CashAccount38	Wird nicht belegt
4	CreditorAgent	<CdtrAgnt>	[0..1]	ZDL des Zahlungsempfängers Siehe Kapitel 3.2.11.2		<FinInstnId><BICFI> bzw. <FinInstnId><ClrSysMmbld> müssen belegt sein
4	CreditorAgentAccount	<CdtrAgntAcct>	[0..1]	Konto des ZDL	CashAccount38	Wird nicht belegt
4	Creditor	<Cdtr>	[0..1]	Begünstigter / Zahlungsempfänger	Party40Choice	Wird nicht belegt

## DFÜ – Abkommen

### Anlage 3: Spezifikation der Datenformate

	Name	XML-Tag	Kardinalität	Definition	Typ	DK-Regeln
4	CreditorAccount	<CdtrAcct>	[0..1]	Konto des Zahlungsempfängers Siehe Kapitel 3.2.11.4		<Id><IBAN> bzw. <Id><Othr><Id> müssen belegt sein
4	UltimateCreditor	<UltmtCdr>	[0..1]	Zahlungsempfänger sofern abweichend vom Kontoinhaber	Party40Choice	Wird nicht belegt
4	Purpose	<Purp>	[0..1]	Art der Zahlung	Purpose2Choice	
5	Code	<Cd>	[1..1]	In kodierter Form	ExternalPurpose1Code	
5	Proprietary	<Prtry>	[1..1]	In proprietärer Form	Max35Text	

### 3.2.10 Payment Type Information

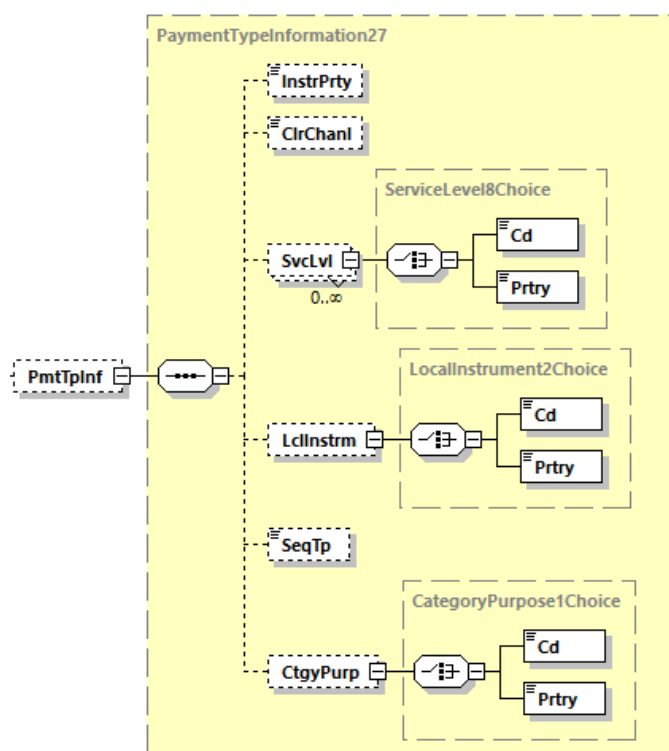


Abbildung 72: pain.002.001.10, Payment Type Information

#### Definition

Eine Reihe von Elementen, die zur weiteren Spezifizierung der Art der Transaktion verwendet werden.

#### XML-Tag

<PmtTpInf>

## DFÜ – Abkommen

### Anlage 3: Spezifikation der Datenformate

#### Kardinalität

[0..1]

#### Regeln

	Name	XML-Tag	Kardinalität	Definition	Typ	DK-Regeln
5	InstructionPriority	<InstrPriority>	[0..1]	Priorität der Ausführung der Zahlung.	Priority2Code	
5	ClearingChannel	<ClrChannel>	[0..1]	Gibt den Clearingkanal an, über den der Auftrag abgewickelt werden soll.	ClearingChannel2Code	Wird nicht belegt
5	ServiceLevel	<SvcLevel>	[0..n]	Vereinbarung oder Regel zur Verarbeitung der Transaktion	ServiceLevel8Choice	Die erste Angabe stammt immer aus der betreffenden Originaltransaktion. Im Falle von gpi Tracking ist als zweite Angabe G003 (Tracked Corporate Transfer) möglich
6	Code	<Cd>	[1..1]	Code eines vorvereinbarten Servicelevels zwischen den Parteien	ExternalServiceLevel1Code	
6	Proprietary	<Prtry>	[1..1]	Servicelevel in proprietärer Form	Max35Text	Wird nicht belegt
5	LocalInstrument	<LclInstrm>	[0..1]	Verfeinerte Angaben zum Zahlungsinstrument	LocalInstrument2Choice	
6	Code	<Cd>	[1..1]	Kodierte Darstellung	ExternalServiceLevel1Code	
6	Proprietary	<Prtry>	[1..1]	Proprietäre Darstellung	Max35Text	Wird nicht belegt
5	SequenceType	<SeqTp>	[0..1]	Der Sequence-Type gibt an, ob es sich um eine Erst-, Folge-, Einmal- oder letztmalige Lastschrift handelt.	SequenceType3Code	Wird nicht belegt
5	CategoryPurpose	<CtgyPurp>	[0..1]	Weisungen an die Zahlerbank zur Art der Zahlung	CategoryPurpose1Choice	

## DFÜ – Abkommen

### Anlage 3: Spezifikation der Datenformate

	Name	XML-Tag	Kardinalität	Definition	Typ	DK-Regeln
6	Code	<Cd>	[1..1]	Kodierte Darstellung	ExternalServiceLevel1Code	
6	Proprietary	<Prtry>	[1..1]	Proprietäre Darstellung	Max35Text	

### 3.2.11 Mehrfach verwendete Strukturen

#### 3.2.11.1 Postal Address

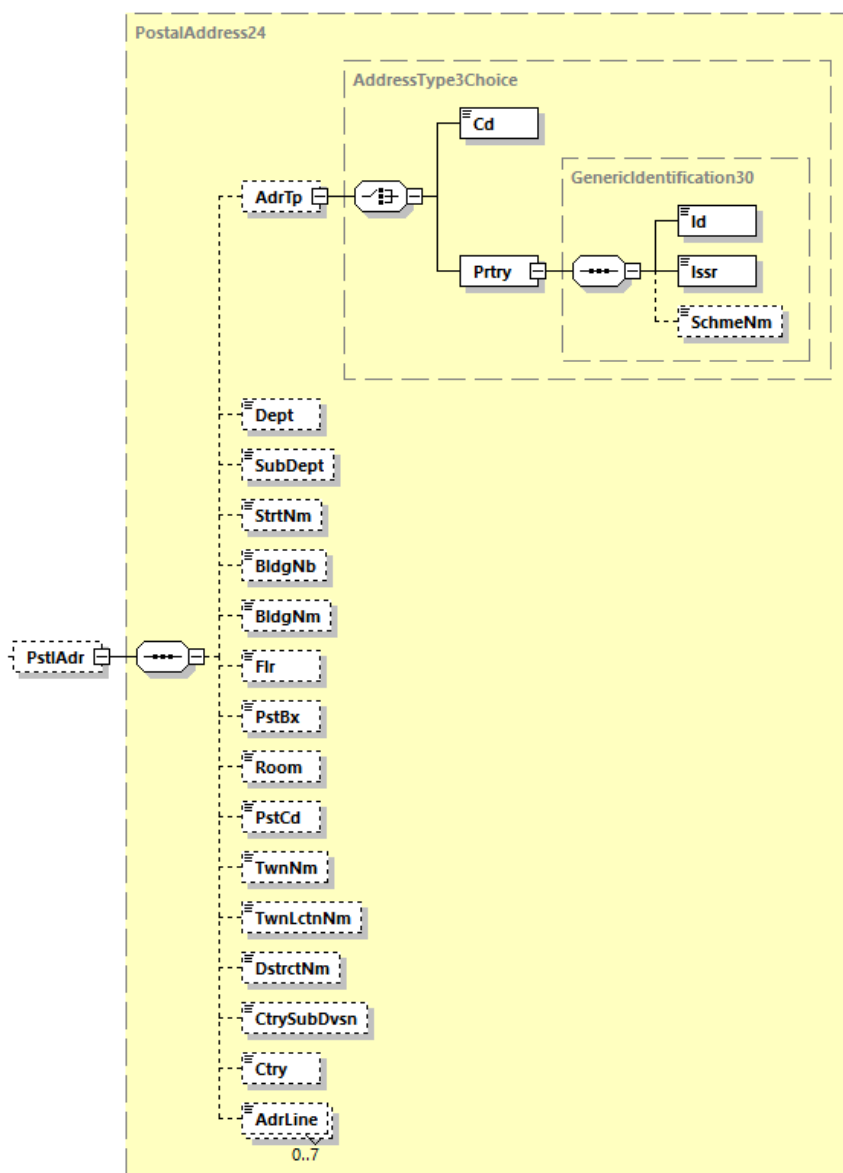


Abbildung 73: pain.002.001.10, Postal Address

## DFÜ – Abkommen

### Anlage 3: Spezifikation der Datenformate

#### Definition

Postalische Adresse - Im Falle der Angabe einer Postadresse sollten immer möglichst alle Angaben gemacht werden, die dem Auftraggeber vorliegen. Die Mindestangaben für bestimmte Beteiligte finden sich in der Regelspalte.

#### XML-Tag

<PstlAdr>

#### Kardinalität

[0..1]

#### Regeln

+	Name	XML-Tag	Kardinalität	Definition	Typ	DK-Regeln
1	AddressType	<AdrTp>	[0..1]	Adresstyp	AddressType3Choice	Wird nicht belegt.
1	Department	<Dept>	[0..1]	Abteilung	Max70Text	
1	SubDepartment	<SubDept>	[0..1]	Unterabteilung	Max70Text	
1	StreetName	<StrtNm>	[0..1]	Straße	Max70Text	
1	BuildingNumber	<BldgNb>	[0..1]	Gebäudenummer	Max16Text	
1	BuildingName	<BldgNm>	[0..1]	Name des Gebäudes	Max35Text	
1	Floor	<Flr>	[0..1]	Geschoss/ Stockwerk	Max70Text	
1	PostBox	<PstBx>	[0..1]	Postfach	Max16Text	
1	Room	<Room>	[0..1]	Zimmernummer	Max70Text	
1	PostCode	<PstCd>	[0..1]	Postleitzahl	Max16Text	
1	TownName	<TwnNm>	[0..1]	Stadt	Max35Text	
1	TownLocationName	<PstLctnCd>	[0..1]	Stadtteil/-lage	Max35Text	
1	DistrictName	<DstrctNm>	[0..1]	Distrikt/ Verwaltungsbezirk	Max35Text	
1	CountrySubDivision	<CtrySubDvsn>	[0..1]	Untereinheit eines Landes, z.B. Bundesland	Max35Text	
1	Country	<Ctry>	[0..1]	Land	CountryCode	

# DFÜ – Abkommen

## Anlage 3: Spezifikation der Datenformate

+	Name	XML-Tag	Kardinalität	Definition	Typ	DK-Regeln
1	AddressLine	<AdrLine>	[0..7]	Weitere Angaben zur Adresse im Freiformat	Max70Text	Wird nicht belegt

### 3.2.11.2 Struktur eines Instituts (BranchAndFinancialInstitutionIdentification6)

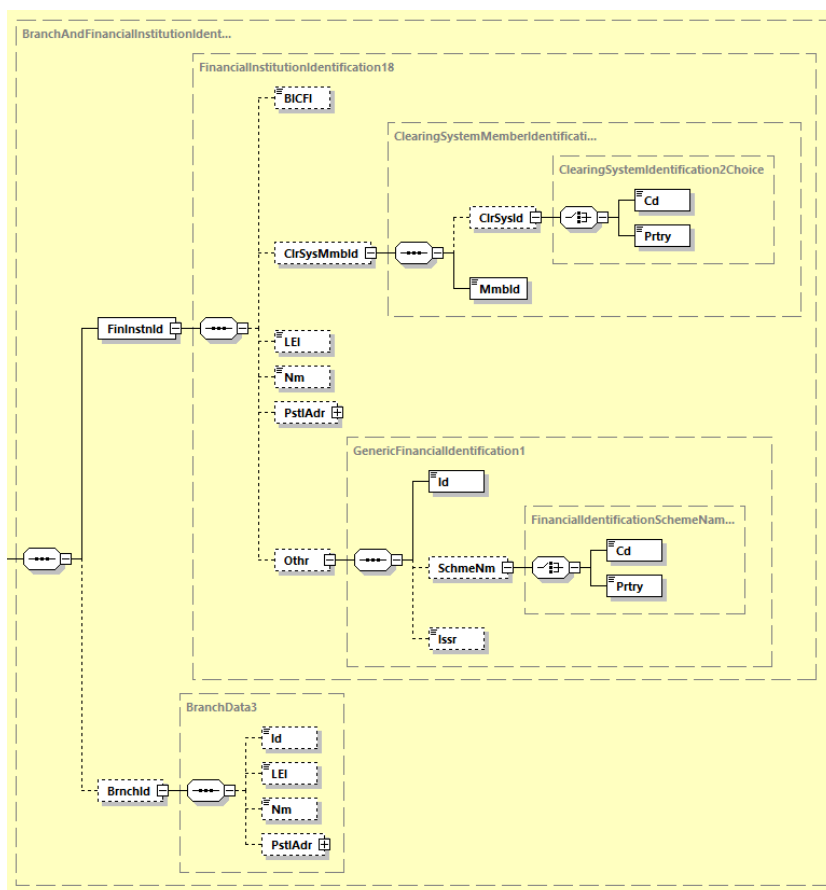


Abbildung 74: pain.002.001.10, BranchAndFinancialInstitutionIdentification6

#### Definition

Informationen zu Institut und Filiale

#### Regeln

+	Name	XML-Tag	Kardinalität	Definition	Typ	DK-Regeln
1	FinancialInstitutionIdentification	<FinInstnId>	[1..1]	Eindeutige Identifikation des Instituts	FinancialInstitutionIdentification18	

## DFÜ – Abkommen

### Anlage 3: Spezifikation der Datenformate

+	Name	XML-Tag	Kardinalität	Definition	Typ	DK-Regeln
2	BICFI	<BICFI>	[0..1]	Business Identifier Code (SWIFT-Code)	BICFIdec2014Identifier	Falls dieses Feld genutzt wird, ist es mit einem gültigen BIC zu belegen. Dieser kann 8 oder 11 Stellen lang sein.
2	ClearingSystemMemberIdentification	<ClrSysMmbld>	[0..1]	Identifikation zur Zuordnung zu einem Clearing-system	ClearingSystemMemberIdentification2	
3	ClearingSystemIdentification	<ClrSysId>	[0..1]	Identifikation Clearingsystem / Verarbeitungskanal	ClearingSystemIdentification2Choice	
4	Code	<Cd>	[1..1]	In kodierter Form	ExternalClearingSystemIdentification1Code	
4	Proprietary	<Prtry>	[1..1]	In proprietärer Form	Max35Text	
3	MemberIdentification	<Mmbld>	[1..1]	Teilnehmeridentifikation innerhalb des Clearing-Systems	Max35Text	
2	LEI	<LEI>	[0..1]	Legal Entity Identifier (LEI)	LEIIdentifier	
2	Name	<Nm>	[0..1]	Name des Instituts	Max140Text	
2	PostalAddress	<PstlAdr>	[0..1]	Siehe Kapitel 3.2.11.1		
2	Other	<Othr>	[0..1]	Institutsidentifikation nach Art eines definierten Codes oder proprietär.	GenericFinancialIdentification1	
3	Identification	<Id>	[1..1]	Identifikationscode	Max35Text	
3	SchemeName	<SchemeNm>	[0..1]	Identifikationsschema	FinancialIdentificationSchemeName1Choice	
4	Code	<Cd>	[1..1]	In kodierter Form	ExternalFinancialInstitutionIdentification1Code	
4	Proprietary	<Prtry>	[1..1]	In proprietärer Form	Max35Text	
3	Issuer	<Issr>	[0..1]	Herausgeber des proprietären Codes	Max35Text	

# DFÜ – Abkommen

## Anlage 3: Spezifikation der Datenformate

+	Name	XML-Tag	Kardinalität	Definition	Typ	DK-Regeln
1	BranchIdentification	<BrnchlId>	[0..1]	Identifikation Filiale des Instituts	BranchData3	
2	Identification	<Id>	[0..1]	Identifikationscode der Filiale	Max35Text	
2	LEI	<LEI>	[0..1]	Legal Entity Identifier Code nach ISO 17442	LEIIdentifier	
2	Name	<Nm>	[0..1]	Name der Filiale	Max140Text	
2	PostalAddress	<PstlAdr>	[0..1]	Siehe Kapitel 3.2.11.1		

### 3.2.11.3 Identification

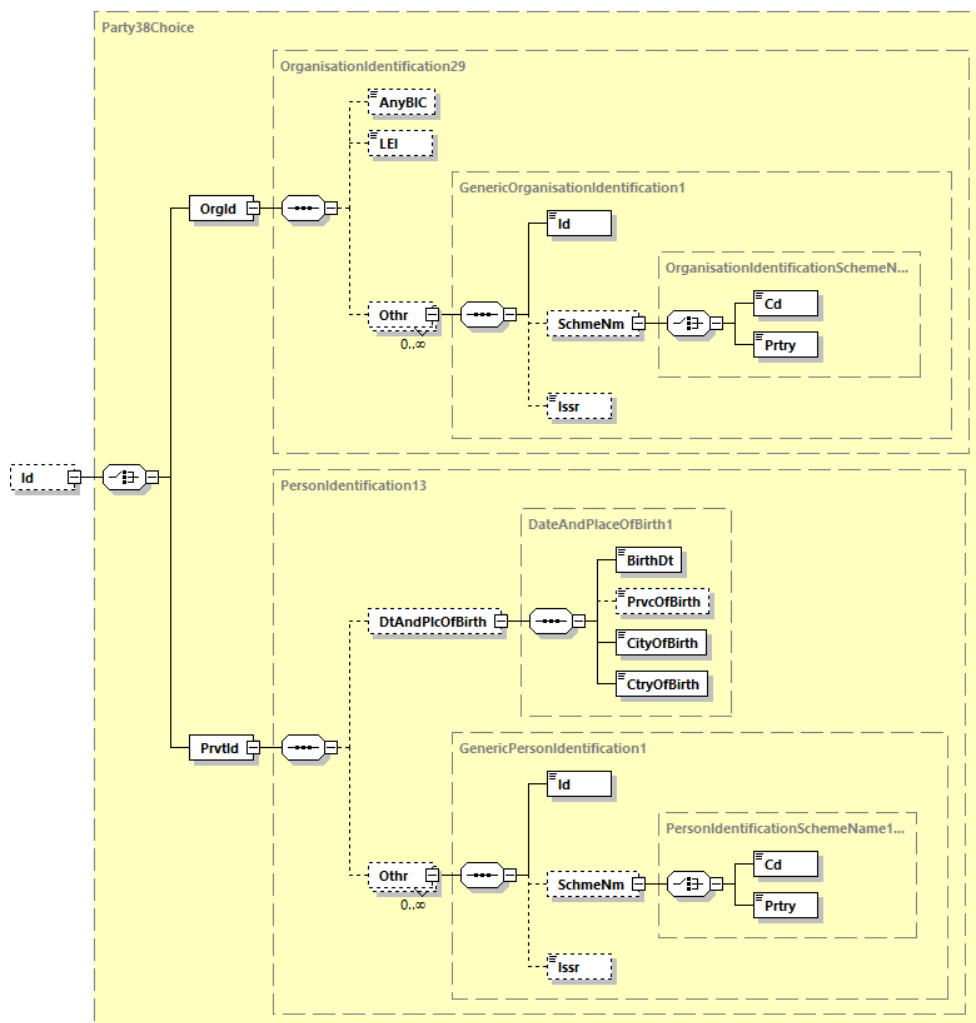


Abbildung 75: pain.002.001.10, Identification



## DFÜ – Abkommen

### Anlage 3: Spezifikation der Datenformate

#### Definition

Die Daten dieses Elements bilden ein eindeutiges Identifizierungsmerkmal einer Organisation oder einer Person.

#### XML-Tag

<Id> vom Datentyp Party38Choice

#### Regeln

+	Name	XML-Tag	Kardinalität	Definition	Typ	DK-Belegungsregel
1	OrganisationIdentification	<OrgId>	[1..1]	Identifizierungsmerkmale einer Organisation	OrganisationIdentification29	
2	AnyBIC	<AnyBIC>	[0..1]	Business Identifier Code nach ISO 9362	AnyBICDec2014Identifier	
2	LEI	<LEI>	[0..1]	Legal Entity Identifier Code nach ISO 17442	LEIIdentifier	
2	Other	<Othr>	[0..n]	Sonstige Identifizierung	GenericOrganisationIdentification1	
3	Identification	<Id>	[1..1]	Kennung	Max35Text	
3	SchemeName	<SchmeNm>	[0..1]	Eindeutiger Identifizierungscode des Codeschemas für eine Organisationsidentifizierung	OrganisationIdentificationSchemeName1Choice	
4	Code	<Cd>	[1..1]	Codes zur Spezifikation eines Codeschemas für Identifikationscodes	ExternalOrganisationIdentification1Code	
4	Proprietary	<Prtry>	[1..1]	Proprietäre Referenz	Max35Text	Wird nicht belegt in InitiatingParty
3	Issuer	<Issr>	[0..1]	Herausgeber der Kennung	Max35Text	
1	PrivateIdentification	<PrvtId>	[1..1]	Identifizierungsmerkmale einer Person	PersonIdentification13	Wird nicht belegt in InitiatingParty
2	DateAndPlaceOfBirth	<DtAndPlcOfBirth>	[0..1]	Geburtsort und Datum	DateAndPlaceOfBirth1	
3	BirthDate	<BirthDt>	[1..1]	Geburtsdatum im Format ISO 8601 (YYYY-MM-DD)	ISODate	
3	ProvinceOfBirth	<PrvcOfBirth>	[0..1]	Geburtsregion	Max35Text	
3	CityOfBirth	<CityOfBirth>	[1..1]	Geburtsort	Max35Text	
3	CountryOfBirth	<CtryOfBirth>	[1..1]	Geburtsland kodiert nach ISO 3166	CountryCode	

## DFÜ – Abkommen

### Anlage 3: Spezifikation der Datenformate

+	Name	XML-Tag	Kardinalität	Definition	Typ	DK-Belegungsregel
2	Other	<Othr>	[0..n]	Personen-Identifikation nach Art eines definierten Codes oder proprietär.	GenericPersonIdentification1	
3	Identification	<Id>	[1..1]	Eindeutiges Identifizierungsmerkmal einer Organisation oder Person	Max35Text	
3	SchemeName	<SchmeNm>	[0..1]	Name eines Identifikationsschemas	PersonIdentificationSchemeName1Choice	
4	Code	<Cd>	[1..1]	In kodierter Form	ExternalPersonIdentification1Code	
4	Proprietary	<Prtry>	[1..1]	In proprietärer Form	Max35Text	
3	Issuer	<Issr>	[0..1]	Herausgeber der Identifikation	Max35Text	

#### 3.2.11.4 Struktur eines Kontos (CashAccount38)

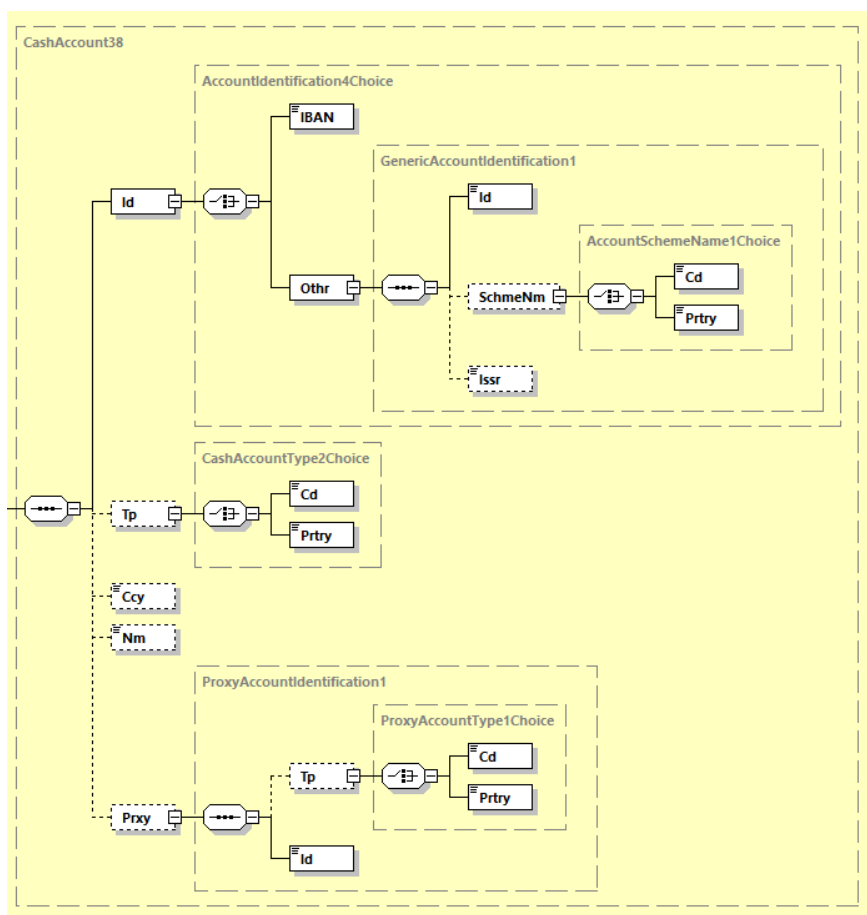


Abbildung 76: pain.002.001.10, Cash Account 38

## DFÜ – Abkommen

### Anlage 3: Spezifikation der Datenformate

#### Definition

Informationen zu einem Konto.

#### Regeln

+	Name	XML-Tag	Kardinalität	Definition	Typ	DK-Belegungsregel
1	Identification	<Id>	[1..1]	Eindeutige Identifikation des Kontos.	AccountIdentification4Choice	
2	IBAN	<IBAN>	[1..1]	International Bank Account Number (IBAN)	IBAN2007Identifier	Möglichst mit einer gültigen IBAN zu belegen. Diese kann maximal 34 Stellen lang sein.
2	Other	<Othr>	[1..1]	Konto-Identifikation nach Art eines definierten Codes oder proprietär.	GenericAccountIdentification1	
3	Identification	<Id>	[1..1]	Beliebige, proprietäre Identifikation	Max34Text	
3	SchemeName	<SchmeNm>	[0..1]	Eindeutiger Identifizierungscode des Codeschemas für eine Kontoidentifizierung	AccountSchemeName1Choice	
4	Code	<Cd>	[1..1]	Codes zur Spezifikation eines Codeschemas für Identifikationscodes	ExternalAccountIdentification1Code	
4	Proprietary	<Prtry>	[1..1]	proprietäre Referenz	Max35Text	
3	Issuer	<Issr>	[0..1]	Aussteller der Identifikation	Max35Text	
1	Type	<Tp>	[0..1]	Kontotyp	CashAccountType2Choice	
2	Code	<Cd>	[1..1]	Kontotyp in kodierter Form	ExternalCashAccountType1Code	Im Grundsatz ist jeder Code aus der externen Codeliste zulässig
2	Proprietary	<Prtry>	[1..1]	Kontotyp in proprietärer Form	Max35Text	
1	Currency	<Ccy>	[0..1]	Währung des Kontos	ActiveOrHistoricCurrencyCode	
1	Name	<Nm>	[0..1]	Name des Kontos; in Abstimmung mit dem Kontoinhaber	Max70Text	

## DFÜ – Abkommen

### Anlage 3: Spezifikation der Datenformate

+	Name	XML-Tag	Kardinalität	Definition	Typ	DK-Belegungsregel
1	Proxy	<Pxy>	[0..1]	Ersatzidentifikation des Kontos	ProxyAccountIdentification1	Eine Belegung ist grundsätzlich nur unter den Elementgruppen <CdtrAcct> bzw. <DbtrAcct> zulässig (soweit der Proxy mit dem Zahlungssatz mitgeliefert wurde)
2	Type	<Tp>	[0..1]	Proxytyp	ProxyAccountType1Choice	
3	Code	<Cd>	[1..1]	Proxytyp in kodierter Form	ExternalProxyAccountType1Code	
3	Proprietary	<Prtry>	[1..1]	Proxytyp in proprietärer Form	Max35Text	
2	Identification	<Id>	[1..1]	Identifikation des Proxy	Max2048Text	

#### 3.2.11.5 Status Reason Information

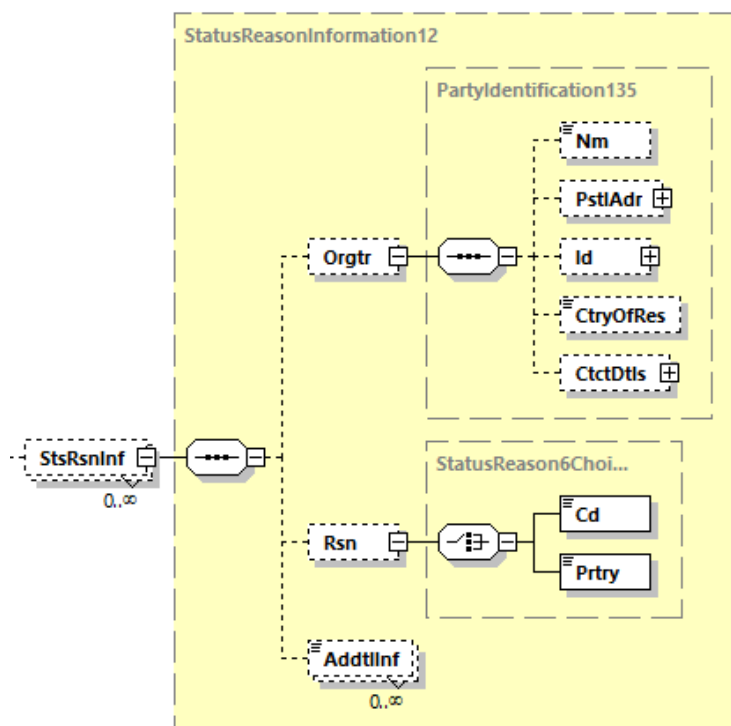


Abbildung 77: pain.002.001.10, Status Reason Information

## DFÜ – Abkommen

### Anlage 3: Spezifikation der Datenformate

#### Definition

Informationen zum Statusgrund.

#### XML-Tag

<StsRslnf>

#### Kardinalität

[0..n]

#### Regeln

+	Name	XML-Tag	Kardinalität	Definition	Typ	DK-Regeln
1	Originator	<Orgtr>	[0..1]	Identifizierung der Partei (ZDL oder CSM = Clearing and Settlement Mechanism), die den Status veranlasst hat	PartyIdentification135	
2	Name	<Nm>	[0..1]	Name der Partei	Max140Text	
2	PostalAddress	<PstlAdr>	[0..1]	Siehe Kapitel 3.2.11.1		Wird nicht belegt
2	Identification	<Id>	[0..1]	Siehe Kapitel 3.2.11.3		Es wird empfohlen, möglichst die BIC (unter <OrgId><AnyBIC>) zu verwenden.
2	CountryOfResidence	<CtryOfRes>	[0..1]	Land, in der die Partei ihren Wohn-/ Firmensitz hat	CountryCode	Wird nicht belegt
2	ContactDetails	<CtctDetails>	[0..1]	Kontaktdaten bei der Partei	Contact4	Wird nicht belegt
1	Reason	<Rsn>	[0..1]	Grund für den aktuellen Status	StatusReason6Choice	
2	Code	<Cd>	[1..1]	In kodierter Form	ExternalStatusReason1Code	Im Grundsatz ist jeder Code aus der externen Codeliste zulässig. Hinweise zur Belegung siehe in Kapitel 3.2.13
2	Proprietary	<Prtry>	[1..1]	In proprietärer Form	Max35Text	Nur bei Relayzahlungen möglich

## DFÜ – Abkommen

### Anlage 3: Spezifikation der Datenformate

---

+	Name	XML-Tag	Kardinalität	Definition	Typ	DK-Regeln
1	AdditionalInformation	<AddtIn f>	[0..n]	Textuelle Informationen zum Status-Grund	Max105Text	Im Falle des Reason-Codes NARR muss hier eine Angabe gemacht werden

## DFÜ – Abkommen

### Anlage 3: Spezifikation der Datenformate

#### 3.2.12 Status Codes

In den folgenden Tabellen sind die Statuscodes aus den externen Codelisten „ExternalPaymentGroupStatus1Code“ bzw. ExternalPaymentTransactionStatus1Code aufgeführt, die für den Non-SEPA PSR verwendet werden können.

**Status Codes, die auf allen Ebenen vorkommen können (Datei/Sammler/Transaktion):**

Code	Bedeutung	Bemerkung
ACCP	<b>AcceptedCustomerProfile</b> Syntaxprüfung und Prüfung Kundenprofil erfolgreich	
ACSC	<b>AcceptedSettlementCompletedDebitorAccount</b> Buchung auf Zahlerkonto erfolgt	
ACSP	<b>AcceptedSettlementProcess</b> Alle Backendschritte sind erledigt / ins Clearing übergeben	Mit diesem Status können verschiedene Reason Codes aus gpi-Tracking kommen (pro Einzel-Tx) – Der Status ACSP kann also auch bei der Deltadarstellung mehrmals hintereinander gemeldet werden (Details siehe Kapitel 3.2.13).
ACTC	<b>AcceptedTechnicalValidation</b> Syntaxprüfung der Datei erfolgreich	Wird nur auf Dateiebene genutzt
ACWC	<b>AcceptedWithChange</b> Syntaxprüfung und Prüfung Kundenprofil erfolgreich. Es waren Anpassungen erforderlich	Dieser Status kann für den Fall verwendet werden, wo das kontoführende Institut eine vom Kunden eingereichte (fehlerhafte) UETR abgeändert hat. Es wird in diesem Fall empfohlen, unter <StsRsnInf><AddtlInf> eine entsprechende Information zu geben, Beispiel unter dieser Tabelle. Als Reason Code kann RF01 (NotUniqueTransactionReference) oder einfach NARR (narrative) verwendet werden.
PART	<b>PartiallyAccepted</b> Teilweise akzeptiert	Kann/darf nur auf Datei- und Sammlerebene genutzt werden.  Im Falle des Non-SEPA PSR bedeutet dies, dass in der Datei bzw. dem Sammler mindestens eine Transaktion abgelehnt wurde (Status RJCT). Insbesondere wird eine „Mischung“ verschiedener Positivcodes nicht mit PART auf der darüber liegenden Ebene gekennzeichnet.
PDNG	<b>Pending</b> Keine neuen / aktuellen Informationen verfügbar	Wird in der DK nicht verwendet, da nur das Delta berichtet wird. Im PSR fehlende Transaktionen haben noch den zuletzt gemeldeten Status bzw. noch keinen Status.
RCVD	<b>Received</b> Datei erhalten	Wird nur auf Dateiebene genutzt
RJCT	<b>Rejected</b> gesamte Datei / Sammler / Transaktion abgewiesen	Dieser Status ist an verschiedenen Stellen des Prozesses möglich. Dieser Status muss immer mit einem Reason Code (aus ExternalStatusReason1Code) verwendet werden.

## DFÜ – Abkommen

### Anlage 3: Spezifikation der Datenformate

---

#### Vorschlag für eine deutsch- bzw. englischsprachige Belegung im Falle von ACWC wegen vom ZDL abgeänderter UETR :

<AddtlInf>Ungültige UETR konnte nicht verwendet werden. Die tatsächlich von der Bank generierte UETR findet sich unter TxInfAndSts in OrgnlUETR.</AddtlInf>

<AddtlInf>Invalid UETR. The UETR generated by the bank is reported under TxInfAndSts in OrgnlUETR.</AddtlInf>

#### Status Codes, die nur auf Transaktionsebene vorkommen können:

Code	Bedeutung	Bemerkung
ACCC	<b>AcceptedSettlementCompletedCreditorAccount</b> Betrag wurde auf Creditorseite gutgeschrieben	Dies ist der finale Status einer erfolgreich durchgelaufenen Transaktion
ACFC	<b>AcceptedFundsCheck</b>	Wird nicht verwendet, kann aber ggf. bei Relayzahlungen vorkommen
ACIS	<b>AcceptedandChequeIssued</b>	Wird nicht verwendet, kann aber ggf. bei Relayzahlungen vorkommen
CPUC	<b>CashPickedUpByCreditor</b>	Wird nicht verwendet, kann aber ggf. bei Relayzahlungen vorkommen



### 3.2.13 Reason Codes in Verbindung mit dem Status ACSP

In der folgenden Tabelle sind die Codes aus der externen Codeliste „ExternalStatusReason1Code“ aufgeführt, die zusammen mit dem Status Code „ACSP“ eine jeweils besondere Bedeutung haben:

ISO-Cde und ISO Name / Beschreibungstext bei ISO	Bedeutung unter pain.002 Status ACSP
<p>&lt;Rsn&gt;&lt;Cd&gt; = G001  <b>PaymentTransferredAndNotTracked</b></p> <p>Bei einer Kundenüberweisung: Derjenige, der diesen Status meldet, hat die Zahlung an den nächsten Agenten/Infrastruktur übertragen. Der Zahlungstransfer wird nicht nachverfolgt. Es erfolgen keine weiteren Aktualisierungen.</p>	<p>Die Transaktion wird von einem Intermediary Agent validiert. Dies der finale Status für die Transaktion unter dem gpi SLA.</p> <p>Mit Reason G001 ist ACSP der letzte Status, der gemeldet werden kann (Transaktion wird danach außerhalb von gpi weiterverarbeitet)</p>
<p>&lt;Rsn&gt;&lt;Cd&gt; = G005  <b>DeliveredWithServiceLevel</b></p> <p>Die Zahlung wurde der Bank des Zahlungsempfängers mit Service level zugestellt.</p>	<p>Die Transaktion wird von der Bank des Begünstigten validiert. Die Zahlung wurde der Empfängerbank als gpi zugestellt. Danach kann nur noch ACCC oder RJCT kommen.</p>
<p>&lt;Rsn&gt;&lt;Cd&gt; = G006  <b>DeliveredWithoutServiceLevel</b></p> <p>Die Zahlung wurde der Bank des Zahlungsempfängers ohne Service Level zugestellt.</p>	<p>Die Transaktion wird von der Bank des Begünstigten validiert. Die Zahlung wurde der Empfängerbank als Nicht-gpi zugestellt. Mit Reason G006 ist ACSP der letzte Status (wird danach außerhalb von gpi weiterverarbeitet)</p>

### **3.3 Auslandszahlungsverkehr auf Basis DTAZV**

#### **3.3.1 Allgemeine Verfahrensbestimmungen**

Diese technischen Vorgaben dienen der Übertragung von beleglosen Zahlungen im Außenwirtschaftsverkehr zwischen Kunde und Kreditinstitut in Staaten außerhalb des Europäischen Wirtschaftsraumes sowie in fremden Währungen innerhalb des Europäischen Wirtschaftsraumes.

Die Einreichung per DFÜ richtet sich nach gesonderten Vereinbarungen.

#### **3.3.2 Aufbau und Spezifikation der Datei**

(1) Dateiname: DTAZV (Dateinamen-Ergänzung nicht belegt).

(2) Zeichencode:

<b>Zugelassener Zeichencode<sup>17</sup></b>	<b>Zeichen</b>	<b>Hexcode</b>
Nummerische Zeichen	0 bis 9	X '30' - X '39'
Großbuchstaben	A bis Z	X '41' - X '5A'
<u>Sonderzeichen:</u>		
Leerzeichen (Zwischenraum)	" "	X '20'
Punkt	"."	X '2E'
Komma	","	X '2C'
Kaufmännisches „und“	"&"	X '26' <sup>18</sup>
Trennstrich	"_"	X '2D'
Schrägstrich	"/"	X '2F'
Pluszeichen	"+"	X '2B'
Stern	"*"	X '2A' <sup>18</sup>
Dollar	"\$"	X '24' <sup>18</sup>
Prozentzeichen	"%"	X '25' <sup>18</sup>

Die Umlaute Ä, Ö, Ü sind wie AE, OE, UE aufzuzeichnen, das ß wie SS.

Für den richtigen Ausdruck davon abweichender Zeichen übernehmen die Zahlungsdienstleister keine Haftung.

(3) Dateiaufbau: Die logische Datei ist wie folgt aufzubauen:

- Q Daten-Vorsatz mit 256 Bytes (Anzahl: 1)
- T Einzelzahlungssatz mit 768 Bytes (Anzahl 1..N)
- Z Daten-Nachsatz mit 256 Bytes (Anzahl: 1)

Abweichungen von dem Aufbau und den Spezifikationen bedürfen besonderer Absprachen. Bei Verstößen, die zu einem Programmabbruch führen, insbesondere bei falscher Satzlänge und

---

<sup>17</sup> Codierung gemäß DIN 66003 (Ausgabe Juni 1974), Code Tabelle 2, Deutsche Referenz Version.

<sup>18</sup> Z.Zt. nicht zugelassen

## **DFÜ – Abkommen**

### **Anlage 3: Spezifikation der Datenformate**

---

falschem Datenformat, ist das Kreditinstitut berechtigt, die gesamte Datei unbearbeitet zurückzugeben.

**DFÜ – Abkommen**  
**Anlage 3: Spezifikation der Datenformate**

**Aufbau der Datensätze**

**Datensatz Q (Datei-Vorsatz)**

Dieser Satz enthält kundenbezogene Informationen, die in der gesamten Datei Gültigkeit haben. Der Vorsatz ist nur einmal pro logischer Datei enthalten.

Feld	Länge in Bytes	1. Stelle im Satz	Feld art <sup>19</sup>	Daten-format <sup>20</sup>	Inhalt	Erläuterungen
1	4	1	P	num	Satzlänge	Längenangabe des Satzes nach den Konventionen für variable Satzlänge
2	1	5	P	alpha	Satzart	Konstante "Q"
3	8	6	P	num	BLZ	Dateiempfangendes Kreditinstitut
4	10	14	P	num	Kundennummer	Ordnungsnummer gemäß Vereinbarung mit dem dateiempfangenden Institut (ggf. Kontonummer)
5	4x35	24	P	alpha	Auftraggeberdaten	Zeile 1 und 2: Name Zeile 3 :Straße / Postfach Zeile 4 :Ort
6	6	164	P	num	Erstellungsdatum	Format: JJMMTT
7	2	170	P	num	laufende Nummer	Laufende Tagesnummer
8	6	172	P	num	(erster) Ausführungstermin Datei	Format: JJMMTT; gleich oder bis zu höchstens 15 Kalendertage nach dem Datum aus Feld Q6
9	1	178	P	alpha	Weiterleitung an die Meldebehörde	Nur 'N' zulässig
10	2	179	K/P	num		Belegung '00' (Reserve)

<sup>19</sup> K = Kannfeld, P = Pflichtfeld, K/P = Pflichtfeld in Abhängigkeit von bestimmten Kriterien, N = nicht belegbares Feld

<sup>20</sup> alpha = alphanumerische Daten (linksbündig, nicht belegte Stellen: Leerzeichen), num = numerische Daten (rechtsbündig, nicht belegte Stellen: Nullen)

## DFÜ – Abkommen

### Anlage 3: Spezifikation der Datenformate

---

Feld	Länge in Bytes	1. Stelle im Satz	Feldart <sup>19</sup>	Datenformat <sup>20</sup>	Inhalt	Erläuterungen
11	8	181	K/P	num		Belegung '00000000' (Reserve)
12	68	189	N	alpha		Reserve
	256					

Datensatz T (Einzelzahlungssatz)

Der Einzeldatensatz enthält Informationen über den auszuführenden Transferauftrag. Je logischer Datei können mehrere T-Sätze vorkommen.

Feld	Länge in Bytes	1. Stelle im Satz	Datenformat <sup>21</sup>	Inhalt	Erläuterungen allgemein	Feldart <sup>22</sup> allgemeine Zahlungen
1	4	1	num	Satzlänge	Längenangabe des Satzes	P
2	1	5	alpha	Satzart	Konstante "T"	P
3	8	6	num	BLZ	BLZ der kontoführenden Stelle des mit dem Auftragswert zu belastenden Kontos (Feld T4b)	P
4a	3	14	alpha	ISO-Währungscode	Für mit Auftragswert zu belastendes Konto.	P
4b	10	17	num	Kontonummer	Mit Auftragswert zu belastendes Konto	P
5	6	27	num	Ausführungstermin Einzelzahlung, wenn abweichend von Feld Q8	Format: JJMMTT; gleich oder nach dem Datum aus Feld Q8, jedoch bis zu höchstens 15 Kalendertage nach dem Datum aus Feld Q6; fehlt der Termin in T5, so wird das Datum in Q8 als Ausführungstermin angenommen.	K

<sup>21</sup> alpha = alphanummerische Daten (linksbündig, nicht belegte Stellen: Leerzeichen), num = numerische Daten (rechtsbündig, nicht belegte Stellen: Nullen)

<sup>22</sup> K = Kannfeld, P = Pflichtfeld, K/P = Pflichtfeld in Abhängigkeit von bestimmten Kriterien, N = nicht belegbares Feld

## DFÜ – Abkommen

### Anlage 3: Spezifikation der Datenformate

Feld	Länge in Bytes	1. Stelle im Satz	Datenformat <sup>21</sup>	Inhalt	Erläuterungen allgemein	Feldart <sup>22</sup> allgemeine Zahlungen
6	8	33	num	BLZ	BLZ der kontoführenden Stelle des mit Entgelten und Auslagen zu belastenden Kontos (belegt, wenn dieses Konto abweicht von Auftragswertkonto)	K/P
7a	3	41	alpha	ISO-Währungscode	Währungscode des mit Entgelten und Auslagen zu belastenden Kontos (belegt, wenn dieses Konto abweicht von Auftragswertkonto)	K/P
7b	10	44	num	Kontonummer	Kontonummer des mit Entgelten und Auslagen zu belastenden Kontos (belegt, wenn dieses Konto abweicht von Auftragswertkonto)	K/P
8	11	54	alpha	Business Identifier Code (BIC) des Zahlungsdienstleisters des Zahlungsempfängers oder sonstige Identifikation, z.B. CHIPS-ID	Sofern die Zahlung an einen deutschen Zahlungsdienstleister erfolgt, alternativ auch die BLZ des Zahlungsdienstleisters des Zahlungsempfängers, wobei dieser drei Schrägstriche voranzustellen sind. (Nicht zu belegen bei Scheckziehungen, d.h. bei den Zahlungsartschlüsseln 20-23 und 30-33 in Feld T22)	K/P

## DFÜ – Abkommen

### Anlage 3: Spezifikation der Datenformate

Feld	Länge in Bytes	1. Stelle im Satz	Datenformat <sup>21</sup>	Inhalt	Erläuterungen allgemein	Feldart <sup>22</sup> allgemeine Zahlungen
9a	3	65	alpha	Ländercode für den Zahlungsdienstleister des Zahlungsempfängers	2-stelliger ISO-alpha-Ländercode gemäß Länderverzeichnis für die Zahlungsbilanzstatistik; linksbündig zu belegen; 3. Stelle Leerzeichen (Pflichtfeld, wenn Feld T8 nicht belegt; nicht zu belegen bei Scheckziehungen, d.h. bei den Zahlungsartschlüsseln 20-23 und 30-33 in Feld T22)	K/P
9b	4X35	68	alpha	Anschrift des Zahlungsdienstleisters des Zahlungsempfängers	Pflichtfeld, wenn Feld T8 nicht mit BIC-Adresse bzw. - bei Zahlungen an einen deutschen Zahlungsdienstleister - nicht mit BLZ belegt; sofern Anschrift nicht bekannt, Konstante „UNBEKANNT“ Zeile 1 und 2: Name Zeile 3 : Straße Zeile 4 : Ort  (Nicht zu belegen bei Scheckziehungen, d.h. bei den Zahlungsartschlüsseln 20-23 und 30-33 in Feld T22)	K/P
10a	3	208	alpha	Ländercode für Land des Zahlungsempfängers bzw. Scheckempfängers	2-stelliger ISO-alpha-Ländercode gemäß Länderverzeichnis für die Zahlungsbilanzstatistik; linksbündig zu belegen; 3. Stelle Leerzeichen	P



## DFÜ – Abkommen

### Anlage 3: Spezifikation der Datenformate

Feld	Länge in Bytes	1. Stelle im Satz	Datenformat <sup>21</sup>	Inhalt	Erläuterungen allgemein	Feldart <sup>22</sup> allgemeine Zahlungen
10b	4X35	211	alpha	Zahlungsempfänger bzw. Scheckempfänger	Bei Zahlungsauftrag: Zahlungsempfänger Bei Scheckziehung: Scheckempfänger Zeile 1 und 2: Name Zeile 3 : Straße Zeile 4 : Ort/Land.	P
11	2X35	351	alpha	Ordervermerk	Nur belegt bei Scheckziehung (d.h. bei den Zahlungsartschlüsseln 20-23 und 30-33 in Feld T22) und Abweichung vom Inhalt der Zeilen 1 und 2 des Feldes T10b	K/P
12	35	421	alpha	IBAN bzw. Kontonummer des Zahlungsempfängers	IBAN oder Kontonummer des Zahlungsempfängers, linksbündig, mit Schrägstrich beginnend. (Nicht zu belegen bei Scheckziehungen, d.h. bei den Zahlungsartschlüsseln 20-23 und 30-33 in Feld T22)	K/P
13	3	456	alpha	Auftragswährung	ISO-Code der zu zahlenden Währung	P
14a	14	459	num	Betrag (Vorkommastellen)	Rechtsbündig	P
14b	3	473	num	Betrag (Nachkommastellen)	Linksbündig	P
15	4X35	476	alpha	Verwendungszweck		K

Feld	Länge in Bytes	1. Stelle im Satz	Datenformat <sup>21</sup>	Inhalt	Erläuterungen allgemein	Feldart <sup>22</sup> allgemeine Zahlungen
16	2	616	num	Weisungsschlüssel 1 (gem. Kapitel 3.3.2.2)	Nicht zu belegen bei Scheckziehungen, (d.h. bei den Zahlungsartschlüsseln 20-23 und 30-33 in Feld T22)	K
17	2	618	num	Weisungsschlüssel 2 (gem. Kapitel 3.3.2.2)	Nicht zu belegen bei Scheckziehungen, (d.h. bei den Zahlungsartschlüsseln 20-23 und 30-33 in Feld T22)	K
18	2	620	num	Weisungsschlüssel 3 (gem. Kapitel 3.3.2.2)	Nicht zu belegen bei Scheckziehungen ( d.h. bei den Zahlungsartschlüsseln 20-23 und 30-33 in Feld T22)	K
19	2	622	num	Weisungsschlüssel 4 (gem. Kapitel 3.3.2.2 und 3.3.2.3)	Mit '91' zu belegen im Falle von "Euro-Gegenwertzahlungen" (vgl. Kapitel 3.3.2.3) Bei Scheckziehungen , d.h. bei den Zahlungsartschlüsseln 20-23 und 30-33 in Feld T22 nur '91' möglich.	K/P
20	25	624	alpha	Zusatzinformationen zum Weisungsschlüssel	Z. B. Telex, Tel.-Nr., Kabelanschrift (Nicht zu belegen bei Scheckziehungen, d.h. bei den Zahlungsartschlüsseln 20-23 und 30-33 in Feld T22)	K

Feld	Länge in Bytes	1. Stelle im Satz	Datenformat <sup>21</sup>	Inhalt	Erläuterungen allgemein	Feldart <sup>22</sup> allgemeine Zahlungen
21	2	649	num	Entgeltregelung	00 = Entgelte zu Lasten Auftraggeber / fremde Entgelte und Auslagen zu Lasten Zahlungsempfänger 01 = alle Entgelte und Auslagen zu Lasten Auftraggeber 02 = alle Entgelte und Auslagen zu Lasten Zahlungsempfänger  Bei Scheckziehung, d.h. bei Zahlungsartschlüssel 20-23 und 30-33 in Feld T22 nur ‚00‘ möglich	K/P
22	2	651	num	Kennzeichnung der Zahlungsart	Gemäß Kapitel 3.3.2.1;	P
23	27	653	alpha	Variabler Text nur für Auftraggeberabrechnung	Vom Auftraggeber frei belegbar (z.B. Referenz-Nr.); wird nicht weitergeleitet; weiterzuleitende Informationen in Feld T15 angeben: maximal 16 Stellen werden in den elektronischen Kontoauszug übernommen (nur nach Absprache mit dem Kreditinstitut)	K
24	35	680	alpha	Name und Telefonnummer	Ansprechpartner beim Auftraggeber für eventuelle Rückfragen des beauftragten Kreditinstituts	K/P
25	1	715	num	Meldeschlüssel	Belegung ‚0‘ (Reservefeld)	N
26	51	716	alpha		Reserve	N
27	2	767	num	Erweiterungskennzeichen	00 = es folgt kein Meldeteil (nur ‚00‘ zulässig)	P
	768					

## DFÜ – Abkommen

### Anlage 3: Spezifikation der Datenformate

---

#### Datensatz Z (Datei-Nachsatz)

Der Datei-Nachsatz dient der Abstimmung. Er ist pro logischer Datei nur einmal vorhanden.

Feld	Länge in Bytes	1. Stelle im Satz	Feld-art <sup>23</sup>	Daten-format <sup>24</sup>	Inhalt	Erläuterungen
1	4	1	P	num	Satzlänge	Längenangabe des Satzes
2	1	5	P	alpha	Satzart	Konstante "Z"
3	15	6	P	num	Summe aller Beträge (nur Vorkommastellen)	Summe der Betragsangabe in Feld T14a (über alle Währungen)
4	15	21	P	num	Anzahl der Datensätze T	
5	221	36	N	alpha		Reserve
	256					

---

<sup>23</sup> K = Kannfeld, P = Pflichtfeld, K/P = Pflichtfeld in Abhängigkeit von bestimmten Kriterien, N = nicht belegbares Feld

<sup>24</sup> alpha = alphanumerische Daten (linksbündig, nicht belegte Stellen: Leerzeichen), num = numerische Daten (rechtsbündig, nicht belegte Stellen: Nullen)

**3.3.2.1 Schlüssel zur Kennzeichnung der Zahlungsart**

Zwischen- betrieblich festgelegt	00 =	Standardübermittlung (z. B. briefliche, SWIFT-Normal)	
	10 =	SWIFT-Eilig	
	15 =	Grenzüberschreitende Überweisung gemäß bilateraler Absprache mit der Bank	
	20 =	Scheckziehung, Versandform freigestellt	
	21 =	Scheckziehung, Versandform per Einschreiben	
	22 =	Scheckziehung, Versandform per Eilboten	
	23 =	Scheckziehung, Versandform per Einschreiben/Eilboten	
	30 =	Scheckziehung an Auftraggeber, Versandform freigestellt	
	31 =	Scheckziehung an Auftraggeber, Versandform Einschreiben	
	32 =	Scheckziehung an Auftraggeber, Versandform Eilboten	
	33 =	Scheckziehung an Auftraggeber, Versandform Einschreiben/Eilboten	
Zwischen- betrieblich reserviert	34	42	
	35	43	
	36	44	
	37	45	
	38	46	zunächst frei
	39	47	
	40	48	
	41	49	
innerbetriebli- ch	50	62	
	51	63	
	52	64	
	53	65	
	54	66	
	55	67	
	56	68	
	57	69	
	58	70	
	59	bis	
	60	99	
61			

## 3.3.2.2 Weisungsschlüssel Zahlungen - Ausprägungen

Schlüssel DTAZV	Abkürzung SWIFT - MT103	Klartext	Nicht kombinierbar mit den folgenden Weisungsschlüsseln
02	CHQB	Pay beneficiary customer only by cheque. The optional account number. line in field 59 (MT103) must not be used <i>Nur mittels Scheck zahlen.</i>	04, 11, 12
04	HOLD	Beneficiary /claimant will call; pay upon identification. <i>Nur nach Identifikation zahlen.</i>	02, 11, 12
06	PHON	Please advise account with institution by phone. <i>Zahlungsdienstleister des Zahlungsempfängers per Telefon avisieren.</i>	07
07	TELE	Please advise account with institution by the most efficient means of telecommunication. <i>Zahlungsdienstleister des Zahlungsempfängers auf effektivste Weise per Telekommunikation avisieren.</i>	06
09	PHOB	Please advise/contact beneficiary/claimant by phone. <i>Zahlungsempfänger per Telefon avisieren.</i>	10
10	TELB	Please advise/contact beneficiary/claimant by the most efficient means of telecommunication <i>Zahlungsempfänger auf effektivste Weise per Telekommunikation avisieren.</i>	09
11	CORT	Payment is made in settlement of a trade, eg, foreign exchange deal, securities transaction. <i>Deckung z.B. für Devisen- oder Wertpapier-Geschäft.</i>	02, 04
12	INTC	The payment is an intra-company payment, ie, a payment between two companies belonging to the same group. <i>Konzern-interne Zahlung.</i>	02, 04
91		Euro - Gegenwertzahlung (Verwendung ist nur in Feld T19 zugelassen, siehe Kapitel 3.3.2.3)	

## 3.3.2.3 Weisungsschlüssel für „Euro-Gegenwertzahlungen“

Die Weisung "Euro-Gegenwertzahlung" kann nur im Feld T19 erteilt werden.

T19 = 91 = Euro-Gegenwertzahlung

Der in den Feldern T14a und T14b angegebene Betrag ist der Euro-Betrag, der in die in Feld T13 angegebene Währung konvertiert und in dieser Währung an den Zahlungsempfänger bzw. Scheckempfänger gezahlt wird. Eine Euro-Gegenwertzahlung kann nur zu Lasten eines Euro-Kontos erfolgen.

## 4 Wertpapiergeschäft

Bemerkung: Da für „DFÜ mit Kunden“ nicht die kompletten SWIFT-Formate erforderlich sind, handelt es sich bei den nachfolgenden Formaten nicht um die Originalbeschreibung von SWIFT, sondern um modifizierte Belegungsrichtlinien. Es werden nur die notwendigen Felder belegt. Nicht benötigte Felder werden entweder konstant belegt oder ausgelassen. Gleichwohl stellen alle anhand dieser Vorschriften erzeugten Datensätze gültige SWIFT-Formate dar.

### Allgemeine Syntaxvereinbarungen

1. Grau schraffierte Zeilen markieren den Beginn eines Feldes bzw. einer Folge. Die zugehörige Angabe zu Status und Anzahl bezieht sich daher jeweils auf das gesamte Feld bzw. die Folge.
2. Bei Nichtbelegung von optionalen Feldern bzw. Folgen entfällt stets das komplette Feld bzw. die Sequenz.
3. Falls mehrere Optionen eines Feldes möglich sind, ersetzt der Kennbuchstabe der jeweiligen Option den Kleinbuchstaben in der Feldnummer (z.B. wird Feld :90a: bei Nutzung der Option C zu „:90C:“).
4. Die Tags werden mit <CR><LF> (ASCII: X'0D0A') voneinander getrennt.
5. Eine Nachricht bzw. Teilnachricht wird mit <CR><LF><--> (ASCII: X'0D0A2D') abgeschlossen.
6. Der Datensatz beginnt mit einem führenden <CR><LF> vor dem Tag des ersten Feldes.
7. Der Inhalt eines Feldes darf am Anfang einer Zeile nicht mit einem Doppelpunkt oder einem Bindestrich beginnen.
8. Die von SWIFT vorgegebenen Längenbegrenzungen für SWIFT-Nachrichten sollten nicht geprüft werden.
9. Der SWIFT-Zeichensatz (s.u.) sollte eingehalten werden. Um Probleme mit Fremddaten zu vermeiden, die in die SWIFT-Formate eingestellt werden und einen anderen Zeichensatz verwenden (z.B. WM-Gattungsbezeichnungen in Feld :35B:), sollte das empfangende System aber bis auf weiteres keine Aufträge ablehnen, die gegen diese Vorgaben verstoßen.
10. Bei 6-stelligen Datumsangaben (d.h. JJMMTT) wird gemäß SWIFT zwischen dem 20. und 21. Jahrhundert wie folgt unterschieden:
  - Ist das Jahr (d.h. JJ) größer als 79, bezieht sich das Datum auf das 20. Jahrhundert. Ist das Jahr 79 oder kleiner, bezieht sich das Datum auf das 21. Jahrhundert.
  - Ist JJ > 79: JJMMTT = 19JJMMTT
  - sonst: JJMMTT = 20JJMMTT
  - Damit reicht die Spanne des sechsstelligen Datums von 1980 bis 2079.

### Formate

Code	Name	Definition
a	alpha	erlaubt sind die Zeichen „A“ bis „Z“
c	character	erlaubt sind die Zeichen „A“ bis „Z“ und „0“ bis „9“
d	dezimal	Fließkommazahl. Der Vorkomma-Anteil muss wenigstens ein Zeichen enthalten. Ein Dezimalkomma ist Pflicht und in der maximalen Länge enthalten.
n	numerisch	erlaubt sind die Ziffern „0“ bis „9“
x	alphanummerisch	erlaubt sind alle Zeichen aus dem SWIFT-Zeichensatz (s.u.)

Zeichensatz



Kreditinstitutsseitig muss vor der Weiterverarbeitung ggf. eine ASCII-EBCDIC-Konvertierung erfolgen.

Für alle SWIFT-Formate gilt, soweit nicht anders definiert, der SWIFT-Zeichensatz:

Der SWIFT-Zeichensatz ist ein Subset von ISO 8859:

	0	1	2	3	4	5	6	7	8	9	A	B	C	D	E	F
0											LF			CR		
1																
2	SP	!	"	#	\$	%	&	'	(	)	*	+	,	-	.	/
3	0	1	2	3	4	5	6	7	8	9	:	;	<	=	>	?
4	@	A	B	C	D	E	F	G	H	I	J	K	L	M	N	O
5	P	Q	R	S	T	U	V	W	X	Y	Z	[	\	]	^	_
6	`	a	b	c	d	e	f	g	h	i	j	k	l	m	n	o
7	p	q	r	s	t	u	v	w	x	y	z	{		}	~	
8																
9																
A		ı	ç	£	¤	¥	ı	§	¨	©	ª	«	¬		®	ˆ
B	°	±	²	³	´	µ	¶	·	¸	¹	º	»	¼	½	¾	¿
C	À	Á	Â	Ã	Ä	Å	Æ	Ç	È	É	Ê	Ë	Ì	Í	Î	Ï
D	Ð	Ñ	Ò	Ó	Ô	Õ	Ö	×	Ø	Ù	Ú	Û	Ü	Ý	Þ	ß
E	à	á	â	ã	ä	å	æ	ç	è	é	ê	ë	ì	í	î	ï
F	ð	ñ	ò	ó	ô	õ	ö	÷	ø	ù	ú	û	ü	ý	þ	ÿ

Die geschweiften Klammern gehören zwar zum Zeichensatz und sind als Feldbegrenzungen zulässig, dürfen aber nicht im Text einer Nachricht von Benutzer zu Benutzer verwendet werden.



**4.1 MT 513 Ausführungsanzeige**

„Client Advice of Execution“; basiert auf SWIFT „Standards Release Guide“  
 (letzte berücksichtigte Änderung SRG 1998)

- **Übersicht** (ohne konstante Felder)

Folge	Sub- folge	Tag	Sta- tus <sup>25</sup>	Inhalt
A			M	Allgemeine Information
		:98C:	K	Datum/Uhrzeit zu dem die Nachricht erstellt wurde
B			K	Teilerfüllung und/oder Einzelheiten über Recap
	B1		K	Einzelheiten über Teilerfüllung
		:36B:	M	Stückzahl des Wertpapiers, bei dem ein Teilkauf oder Teilverkauf bestätigt wird
		:90a:	M	Abschlusskurs/Handelspreis des Teilgeschäfts (angegeben als Betrag oder Prozentsatz)
		:22F:	K	Art des Preises, die im Abschlusskurs bezeichnet wird
		:98C:	K	Datum/Uhrzeit des Handels
		:94B:	K	Börsenplatz, an dem der Teilhandel ausgeführt werden soll bzw. ausgeführt wurde
		:36B:	M	Gesamte geordnete Stückzahl
		:36B:	M	Stückzahl, die bereits vorher ausgeführt wurde
		:36B:	M	Stückzahl, die als Auftrag übrig bleibt
C			M	Einzelheiten über die Order
		:98a:	M	Datum/Uhrzeit des Handels
		:90a:	M	Abschlusskurs/Handelspreis (angegeben als Betrag oder Prozentsatz)
		:99A:	K	Anzahl der aufgelaufenen Tage, die für die Berechnung des Betrages der aufgelaufenen Zinsen benutzt wird
		:94B:	K	Börsenplatz, an dem die Order gehandelt wurde
		:22H:	M	Kauf/Verkauf
		:22F:	K	Art des Preises
		:22F:	K	Bedingungen der Handelstransaktion
	C1		M	Parteien bei der Bestätigung
		:95Q:	M	Identifikation des ausführenden Instituts (Feld braucht vom Kundensystem nicht ausgewertet zu werden)
		:97A:	K	Depotkonto des Kunden
		:97A:	K	Geld-/Verrechnungskonto des Kunden
		:70E:	K	Zusätzliche Informationen über die Ausführung
		:36B:	M	Stückzahl des Wertpapiers
		:35B:	M	Referenznummer (ISIN bzw. WKN) und Gattungsbezeichnung des Wertpapiers
	C2		K	Attribute für das Finanzinstrument
		:22F:	K	Methode der Zinsberechnung
		:22F:	K	Art der Wertpapiere
		:22F:	K	Häufigkeit der Zahlung

<sup>25</sup> M = Pflichtfeld, K = Kannfeld

Folge	Sub- folge	Tag	Sta- tus 25	Inhalt
		:22F:	K	Vorzüge bei den Erträgen
		:22F:	K	Status der Zahlung
		:22F:	K	Beschränkungen
		:11A:	K	Währung des Nennwertes (Währung, in der die Stückzahl des Wertpapiers als Nennbetrag in C1, Feld :36B: angegeben wird)
		:98A:	K	Termine: <ul style="list-style-type: none"> <li>• Nächster Kupontermin</li> <li>• Verfallsdatum</li> <li>• Reset-Datum für eine Floating Rate Note</li> <li>• Fälligkeitstermin</li> <li>• Ausgabedatum (Emissionsdatum des Wertpapiers)</li> <li>• Kündigungstermin</li> <li>• Umtauschdatum</li> <li>• Put-Datum</li> <li>• Termin, von dem ab ein festverzinsliches Papier Zinsen trägt)</li> </ul>
		:92A:	K	Faktoren und Zinssätze bei verzinslichen Wertpapieren
		:13B:	K	<ul style="list-style-type: none"> <li>• Kuponnummer</li> <li>• Pool-Nummer</li> <li>• Anteil-Nummer</li> <li>• Versionsnummer des Options-Kontraktes oder der Tranche</li> </ul>
		:70E:	K	Zusätzliche Informationen zum Wertpapier (z.B. Depotart, Verwahrungsart, Depotschlüssel)
		:13B:	K	Stücknummer des Wertpapiers

**DFÜ – Abkommen**  
**Anlage 3: Spezifikation der Datenformate**

• **Belegungsrichtlinien**

Folge	Sub-folge	Tag	Name	For-mat <sup>26</sup>	Län-ge	Sta-tus <sup>27</sup>	An-zahl	Inhalt/Bemerkungen
A			Allgemeine Information			M	1	
A		:16R:	Blockanfang			M	1	
			Tag			M	1	„:16R:“
			Code	c	..16	M	1	„GENL“
A		:20C:	Referenz des Senders			M	1	
			Tag			M	1	„:20C:“
			Konstante			M	1	„.“
			Qualifier	c	4	M	1	„SEME“
			Konstante			M	1	„/“
			Referenz	x	..16	M	1	„NONREF“
A		:23G:	Funktion der Nachricht			M	1	
			Tag			M	1	„:23G:“
			Funktion	c	4	M	1	„NEWM“
A		:98C:	Erstellungsdatum/-uhrzeit			K	1	
			Tag			M	1	„:98C:“
			Konstante			M	1	„.“
			Qualifier	c	4	M	1	„PREP“
			Konstante			M	1	„/“
			Datum	n	8	M	1	JJJJMMTT
			Uhrzeit	n	6	M	1	hhmmss
A		:22F:	Indikator: Transaktionstyp eines Handels			M	1	
			Tag			M	1	„:22F:“
			Konstante			M	1	„.“
			Qualifier	c	4	M	1	„TRTR“
			Konstante			M	1	„/“
			Indikator	c	4	M	1	„TRAD“
A1			Verknüpfungen			K	1	
A1		:16R:	Blockanfang			M	1	
			Tag			M	1	„:16R:“
			Code	c	..16	M	1	„LINK“
A1		:20C:	Referenz des Senders			M	1	
			Tag			M	1	„:20C:“
			Konstante			M	1	„.“
			Qualifier	c	4	M	1	„RELA“
			Konstante			M	1	„/“
			Referenz	x	..16	M	1	„0000000000000000“

<sup>26</sup> a = alpha (erlaubt sind „A“-„Z“), c = character (erlaubt sind „A“-„Z“ und „0“-„9“), d = dezimal (Fließkommazahl, der Vorkommaanteil muss wenigstens ein Zeichen enthalten, ein Dezimalkomma ist Pflicht und in der maximalen Länge enthalten), n = numerisch (erlaubt sind die Ziffern 0-9), x = alphanummerisch (erlaubt sind alle Zeichen aus dem SWIFT-Zeichensatz)

<sup>27</sup> M = Pflichtfeld, K = Kannfeld

# DFÜ – Abkommen

## Anlage 3: Spezifikation der Datenformate

Folge	Subfolge	Tag	Name	Format <sup>26</sup>	Länge	Status <sup>27</sup>	Anzahl	Inhalt/Bemerkungen	
	A1	:16S:	Blockende			M	1		
			Tag			M	1	„:16S:“	
			Code	c	..16	M	1	„LINK“	
		:16S:	Blockende			M	1		
				Tag			M	1	„:16S:“
				Code	c	..16	M	1	„GENL“
B		:16R:	Blockanfang			M	1		
			Tag			M	1	„:16R:“	
			Code	c	..16	M	1	„RCAP“	
B1		:36B:	Teilerfüllung und/oder Einzelheiten über Recap			K	1	nur bei Teilausführung zu belegen Ist eine Order bereits teilausgeführt und kommt es zur Ausführung der restlichen Order, so ist dieser Rest wie eine Teilausführung zu behandeln; d.h. bei der Restausführung sind im B-Teil immer alle bisherigen Teilausführungen und im C-Teil die Einzelheiten zur Gesamtorder aufzuführen.	
			Einzelheiten über Teilerfüllung			K	1..n		
			Blockanfang			M	1		
			Tag			M	1	„:16R:“	
			Code	c	..16	M	1	„PAFILL“	
			Stückzahl des Finanzinstruments bei Teilerfüllung			M	1		
			Tag			M	1	„:36B:“	
			Konstante			M	1	„.“	
			Qualifier	c	4	M	1	„PAFI“	
			Konstante			M	1	„/“	
			Typ	c	4	M	1	„FAMT“ = Die Stückzahl wird als Nennbetrag ausgedrückt „UNIT“ = Die Stückzahl wird als Zahl (Zähler) ausgedrückt	
			Konstante			M	1	„/“	
			Stückzahl	d	..15	M	1		
			:90a:	Abschlusskurs/Handelspreis des Teilgeschäfts			M	1	
				Option A:	falls der Preis ein Prozentsatz ist				
Tag				M	1	„:90A:“			
Konstante				M	1	„.“			
Qualifier	c	4		M	1	„DEAL“			

Folge	Subfolge	Tag	Name	Format 26	Länge	Status 27	Anzahl	Inhalt/Bemerkungen	
			Konstante			M	1	„/“	
			Typ	c	4	M	1	„PRCT“	
			Konstante			M	1	„/“	
			Preis	d	..15	M	1	Die Anzahl der Nachkommastellen wird nicht gegen die Währung geprüft.	
			Option B:					falls der Preis ein Betrag ist	
			Tag			M	1	„:90B:“	
			Konstante			M	1	„.“	
			Qualifier	c	4	M	1	„DEAL“	
			Konstante			M	1	„/“	
			Typ	c	4	M	1	„ACTU“	
			Konstante			M	1	„/“	
			Währung	a	3	M	1	ISO 4217-Währungscode	
			Preis	d	..15	M	1	Die Anzahl der Nachkommastellen wird nicht gegen die Währung geprüft.	
	B1	:22F:	Indikator: Art des Preises			K	1		
			Tag			M	1	„:22F:“	
			Konstante			M	1	„.“	
			Qualifier	c	4	M	1	„PRIC“	
			Konstante			M	1	„/“	
			Indikator	c	4	M	1	„AVER“ = Preis in B1:90a: ist ein durchschnittlicher Ausführungspreis bei Teilausführung „NET1“ = Preis in B1:90a: ist ein Nettopreis, d.h. ohne Gebühren, Spesen, Steuern	
	B1	:98C:	Datum/Uhrzeit des Handels			K	1		
			Tag			M	1	„:98C:“	
			Konstante			M	1	„.“	
			Qualifier	c	4	M	1	„TRAD“	
			Konstante			M	1	„/“	
			Datum	n	8	M	1	JJJJMMTT	
			Uhrzeit	n	6	M	1	hhmmss	
	B1	:94B:	Ort des Handels			K	1	Börsenplatz	
			Tag			M	1	„:94B:“	
			Konstante			M	1	„.“	
			Qualifier	c	4	M	1	„TRAD“	
			Konstante			M	1	„/“	
			Ort	c	4	M	1	„EXCH“ = Der Handelsort ist eine Börse (bei börslich gehandelten Wertpapieren) „OTCO“ = Der Handelsort ist außerbörslich (Over	

Folge	Sub- folge	Tag	Name	For- mat 26	Län- ge	Sta- tus 27	An- zahl	Inhalt/Bemerkungen
								the Counter) (z.B. bei Investmentfonds)
			Konstante			M	1	„/“
			Freier Text	x	..30	M	1	Bei EXCH, muss der Freie Text den Kennungscode einer Börse bezeichnen (MIC). Bei OTCO Name des Systems (wenn bekannt) bzw. „AUSSERBOERSLICH“ (wenn Name nicht bekannt oder Festpreisgeschäft) oder „SUBSCRIPTION“ (bei Zeichnung)
	B1	:16S:	Blockende			M	1	
			Tag			M	1	„:16S:“
			Code	c	..16	M	1	„PAFILL“
B		:36B:	Stückzahl des Finanzinstrumentes			M	1	Gesamte geordnete Stückzahl
			Tag			M	1	„:36B:“
			Konstante			M	1	„.“
			Qualifier	c	4	M	1	„ORDR“
			Konstante			M	1	„/“
			Typ	c	4	M	1	„FAMT“ = Die Stückzahl wird als Nennbetrag ausgedrückt „UNIT“ = Die Stückzahl wird als Zahl (Zähler) ausgedrückt
			Konstante			M	1	„/“
			Stückzahl	d	..15	M	1	
B		:36B:	Stückzahl des Finanzinstrumentes			M	1	Stückzahl, die bereits vorher ausgeführt wurde
			Tag			M	1	„:36B:“
			Konstante			M	1	„.“
			Qualifier	c	4	M	1	„PREX“
			Konstante			M	1	„/“
			Typ	c	4	M	1	„FAMT“ = Die Stückzahl wird als Nennbetrag ausgedrückt „UNIT“ = Die Stückzahl wird als Zahl (Zähler) ausgedrückt
			Konstante			M	1	„/“
			Stückzahl	d	..15	M	1	
B		:36B:	Stückzahl des Finanzinstrumentes			M	1	Stückzahl, die als Auftrag übrig bleibt
			Tag			M	1	„:36B:“
			Konstante			M	1	„.“
			Qualifier	c	4	M	1	„REMA“

# DFÜ – Abkommen

## Anlage 3: Spezifikation der Datenformate

Folge	Subfolge	Tag	Name	Format <sup>26</sup>	Länge	Status <sup>27</sup>	Anzahl	Inhalt/Bemerkungen
B			Konstante			M	1	„/“
			Typ	c	4	M	1	„FAMT“ = Die Stückzahl wird als Nennbetrag ausgedrückt „UNIT“ = Die Stückzahl wird als Zahl (Zähler) ausgedrückt
			Konstante			M	1	„/“
			Stückzahl	d	..15	M	1	
		:16S:	Blockende			M	1	
			Tag			M	1	„:16S:“
			Code	c	..16	M	1	„RCAP“
C			Einzelheiten über die Order			M	1	
C	:16R:		Blockanfang			M	1	
			Tag			M	1	„:16R:“
			Code	c	..16	M	1	„ORDRDET“
C	:98a:		Datum/Uhrzeit			M	1	Datum/Uhrzeit des Handels
		Option A: falls Teilausführungen innerhalb eines Tages vorliegen						
			Tag			M	1	„:98A:“
			Konstante			M	1	„.“
			Qualifier	c	4	M	1	„TRAD“
			Konstante			M	1	„/“
			Datum	n	8	M	1	JJJJMMTT
		Option B: falls Teilausführungen an mehreren Tagen vorliegen						
			Tag			M	1	„:98B:“
			Konstante			M	1	„.“
			Qualifier	c	4	M	1	„TRAD“
			Konstante			M	1	„/“
			Datum-Code	c	4	M	1	„VARI“
		Option C: falls keine Teilausführung vorliegt						
			Tag			M	1	„:98C:“
			Konstante			M	1	„.“
			Qualifier	c	4	M	1	„TRAD“
	Konstante			M	1	„/“		
	Datum	n	8	M	1	JJJJMMTT		
	Uhrzeit	n	6	M	1	hmmss		

Folge	Subfolge	Tag	Name	Format 26	Länge	Status 27	Anzahl	Inhalt/Bemerkungen			
C		:90a:	Abschlusskurs/Handelspreis			M	1	falls Teilausführungen vorliegen, kann hier entweder ein Durchschnittspreis oder der Wert '0,' angegeben werden.			
			Option A:	falls der Preis ein Prozentsatz ist							
			Tag			M	1	„.90A:“			
			Konstante			M	1	„.“			
			Qualifier	c	4	M	1	„DEAL“			
			Konstante			M	1	„/“			
			Typ	c	4	M	1	„PRCT“			
			Konstante			M	1	„/“			
			Preis	d	..15	M	1	Die Anzahl der Nachkommastellen wird nicht gegen die Währung geprüft.			
			Option B:	falls der Preis ein Betrag ist							
			Tag			M	1	„.90B:“			
			Konstante			M	1	„.“			
			Qualifier	c	4	M	1	„DEAL“			
			Konstante			M	1	„/“			
			Typ	c	4	M	1	„ACTU“			
			Konstante			M	1	„/“			
			Währung	a	3	M	1	ISO 4217-Währungscode			
			Preis	d	..15	M	1	Die Anzahl der Nachkommastellen wird nicht gegen die Währung geprüft.			
			C		:99A:	Anzahl der aufgelaufenen Tage			K	1	
						Tag			M	1	„.99A:“
Konstante						M	1	„.“			
Qualifier	c	4				M	1	„DAAC“			
Konstante						M	1	„/“			
Vorzeichen	a	1				K	1	„N“ (nur wenn die Anzahl der Tage negativ ist)			
Nummer	n	3				M	1	ggf. mit führenden Nullen auffüllen			
C		:94B:	Ort des Handels			K	1	Börsenplatz (falls Teilausführungen an verschiedenen Börsenplätzen stattgefunden haben, wird das Feld nicht belegt)			
			Tag			M	1	„.94B:“			
			Konstante			M	1	„.“			
			Qualifier	c	4	M	1	„TRAD“			
			Konstante			M	1	„/“			



Folge	Sub- folge	Tag	Name	For- mat 26	Län- ge	Sta- tus 27	An- zahl	Inhalt/Bemerkungen
C			Ort	c	4	M	1	„EXCH“ = Der Handelsort ist eine Börse (bei börslich gehandelten Wertpapieren) „OTCO“ = Der Handelsort ist außerbörslich (Over the Counter) (z.B. bei Investmentfonds)
			Konstante			M	1	„/“
			Freier Text	x	..30	M	1	Bei EXCH, muss der Freie Text den Kennungscode einer Börse bezeichnen (MIC). Bei OTCO Name des Systems (wenn bekannt) bzw. „AUSSERBOERSLICH“ (wenn Name nicht bekannt oder Festpreisgeschäft) oder „SUBSCRIPTION“ (bei Zeichnung)
		:22H:	Indikator: Kauf/Verkauf			M	1	
			Tag			M	1	„:22H:“
			Konstante			M	1	„.“
			Qualifier	c	4	M	1	„BUSE“
			Konstante			M	1	„/“
			Indikator	c	4	M	1	„BUYI“ = Kauf „SELL“ = Verkauf
	C		:22F:	Indikator: Art des Preises			K	1
			Tag			M	1	„:22F:“
			Konstante			M	1	„.“
			Qualifier	c	4	M	1	„PRIC“
			Konstante			M	1	„/“
			Indikator	c	4	M	1	„AVER“ = Preis in C:90a: ist ein durchschnittlicher Ausführungspreis bei Teilausführung „NET1“ = Preis in C:90a: ist ein Nettopreis, d.h. ohne Gebühren, Spesen, Steuern
C		:22F:	Indikator: Bedingungen der Handelstransaktion			K	1	
			Tag			M	1	„:22F:“
			Konstante			M	1	„.“
			Qualifier	c	4	M	1	„TTCO“
			Konstante			M	1	„/“
			Indikator	c	4	M	1	„CBNS“ = cum Bonus „CCPN“ = cum Kupon „CDIV“ = cum Dividende „CRTS“ = cum Bezugsr.

**DFÜ – Abkommen**  
**Anlage 3: Spezifikation der Datenformate**

Folge	Subfolge	Tag	Name	Format 26	Länge	Status 27	Anzahl	Inhalt/Bemerkungen
C								„XBNS“ = ex Bonus „XCPN“ = ex Kupon „XDIV“ = ex Dividende „XRTS“ = ex Bezugsrecht
		:22H:	Indikator: Zahlungsweise			M	1	
			Tag			M	1	„:22H:“
			Konstante			M	1	„.“
			Qualifier	c	4	M	1	„PAYM“
			Konstante			M	1	„/“
		Indikator	c	4	M	1	„APMT“	
C1			Parteien bei der Bestätigung			M	1	
C1	:16R:		Blockanfang			M	1	
			Tag			M	1	„:16R:“
			Code	c	..16	M	1	„CONFPRTY“
C1	:95Q:		Partei			M	1	ausführendes Institut
			Tag			M	1	„:95Q:“
			Konstante			M	1	„.“
			Qualifier	c	4	M	1	„INVE“
			Konstante			M	1	„/“
			Name und Anschrift	x	..35	M	1	BLZ oder BIC-Code des ausführenden Instituts
C1	:97A:		Konto			K	1	Depotkonto
			Tag			M	1	„:97A:“
			Konstante			M	1	„.“
			Qualifier	c	4	M	1	„SAFE“
			Konstante			M	1	„/“
			Konto	x	..35	M	1	BLZ gefolgt von „/“ und der Kontonummer
C1	:97A:		Konto			K	1	Geld-/Verrechnungskonto
			Tag			M	1	„:97A:“
			Konstante			M	1	„.“
			Qualifier	c	4	M	1	„CASH“
			Konstante			M	1	„/“
			Konto	x	..35	M	1	BLZ gefolgt von „/“ und der Kontonummer
C1	:70E:		Freier Text für Einzelerklärungen			K	1	Zusätzliche Informationen über die Ausführung
			Tag			M	1	„:70E:“
			Konstante			M	1	„.“
			Qualifier	c	4	M	1	„DECL“
			Konstante			M	1	„/“
			Freier Text	x	..35	M	1..10	Die Zeilen werden mit <CR><LF> getrennt.
C1	:16S:		Blockende			M	1	
			Tag			M	1	„:16S:“
			Code	c	..16	M	1	„CONFPRTY“

Folge	Subfolge	Tag	Name	Format <sup>26</sup>	Länge	Status <sup>27</sup>	Anzahl	Inhalt/Bemerkungen
C	:36B:		Stückzahl des angezeigten Finanzinstruments			M	1	Wenn Teilausführungen vorliegen, ist die Summe der Teilausführungen in Folge B anzugeben
		Tag			M	1	„:36B:“	
		Konstante			M	1	„:“	
		Qualifier	c	4	M	1	„ADVI“	
		Konstante			M	1	„/“	
		Typ	c	4	M	1	„FAMT“ = Die Stückzahl wird als Nennbetrag ausgedrückt „UNIT“ = Die Stückzahl wird als Zahl (Zähler) ausgedrückt	
		Konstante			M	1	„/“	
		Stückzahl	d	..15	M	1		
C	:35B:		Kennung des Finanzinstruments			M	1	Es muss entweder die ISIN oder die WKN oder beide angegeben werden.
		Tag			M	1	„:35B:“	
		Konstante			K	1	„ISIN“ (nur wenn ISIN angegeben wird)	
		Konstante			K	1	„ „ (Leerzeichen, nur wenn ISIN angegeben wird)	
		ISIN-Kennung	x	..12	M	1	Wird keine ISIN verwendet, so ist „/DE/“ gefolgt von der deutschen Wertpapierkennnummer (WKN) anzugeben.	
		Konstante			M	1	<CR><LF>	
		Freier Text	x	..35	M	1..4	Wertpapierbezeichnung Falls ISIN und WKN gemeinsam angegeben werden, ist die WKN in die erste Zeile und die Bezeichnung in die Zeilen 2-4 einzustellen. Die Zeilen werden mit <CR><LF> getrennt.	
C2			Attribute für das Finanzinstrument			K	1	
C2	:16R:		Blockanfang			M	1	
		Tag			M	1	„:16R:“	
		Code	c	..16	M	1	„FIA“	
C2	:22F:		Indikator: Methode der Zinsberechnung			K	1	
		Tag			M	1	„:22F:“	
		Konstante			M	1	„:“	
		Qualifier	c	4	M	1	„MICO“	
		Konstante			M	1	„/“	

Folge	Sub- folge	Tag	Name	For- mat 26	Län- ge	Sta- tus 27	An- zahl	Inhalt/Bemerkungen
			Indikator	c	4	M	1	„A001“ = 30/360 „A002“ = 30/365 „A003“ = 30/Aktuell „A004“ = Aktuell/360 „A005“ = Aktuell/365 „A006“ = Aktuell/Aktuell oder 1/1 „A007“ = 30E/360 oder Eurobond Basis
	C2	:22F:	Indikator: Art der Wertpapiere			K	1	
			Tag			M	1	„:22F.“
			Konstante			M	1	„.“
			Qualifier	c	4	M	1	„FORM“
			Konstante			M	1	„/“
			Indikator	c	4	M	1	„BEAR“ = Inhaberpapier „REGD“ = Namenspapier
	C2	:22F:	Indikator: Häufigkeit der Zahlung			K	1	
			Tag			M	1	„:22F.“
			Konstante			M	1	„.“
			Qualifier	c	4	M	1	„PFRE“
			Konstante			M	1	„/“
			Indikator	c	4	M	1	„ANNU“ = jährlich „MNTH“ = monatlich „QUTR“ = vierteljährlich „SEMI“ = halbjährlich „WEEK“ = wöchentlich
	C2	:22F:	Indikator: Vorzüge bei den Erträgen			K	1	
			Tag			M	1	„:22F.“
			Konstante			M	1	„.“
			Qualifier	c	4	M	1	„PREF“
			Konstante			M	1	„/“
			Indikator	c	4	M	1	„ORDN“ = Stammaktien „PRFD“ = Das Wertpapier hat einen bevorzugten Anspruch auf Erträge und Anlagen
	C2	:22F:	Indikator: Status der Zahlung			K	1	
			Tag			M	1	„:22F.“
			Konstante			M	1	„.“
			Qualifier	c	4	M	1	„PAYS“
			Konstante			M	1	„/“

Folge	Sub- folge	Tag	Name	For- mat 26	Län- ge	Sta- tus 27	An- zahl	Inhalt/Bemerkungen
			Indikator	c	4	M	1	„FULL“ = vollständig bezahlt „NIL“ = nichts bezahlt „PART“ = teilweise bezahlt
	C2	:22F:	Indikator: Beschränkungen			K	1	
			Tag			M	1	„:22F:“
			Konstante			M	1	„.“
			Qualifier	c	4	M	1	„REST“
			Konstante			M	1	„/“
			Indikator	c	4	M	1	„144A“ = Nicht registriertes Papier nach den gesetzlichen Beschränkungen 144A in den USA „NRST“ = Eigentum oder Übertragung unterliegt keinen Beschränkungen „RSTR“ = Eigentum oder Übertragung unterliegt Beschränkungen (nicht nach 144A)
	C2	:11A:	Währung			K	1	Währung des Nennwerts
			Tag			M	1	„:11A:“
			Konstante			M	1	„.“
			Qualifier	c	4	M	1	„DENO“
			Konstante			M	1	„/“
			Währung	a	3	M	1	ISO 4217-Code
	C2	:98A:	Datum			K	n	Termine
			Tag			M	1	„:98A:“
			Konstante			M	1	„.“
			Qualifier	c	4	M	1	„COUP“ = Nächster Kupon-Termin „EXPI“ = Verfallsdatum „FRNR“ = Reset-Datum für eine Floating Rate Note „MATU“ = Fälligkeitstermin „ISSU“ = Ausgabedatum (Emissionsdatum des Wertpapiers) „CALD“ = Kündigungstermin „CONV“ = Umtauschdatum „PUTT“ = Put-Datum „DDTE“ = Stichtag (Termin, von dem ab ein

# DFÜ – Abkommen

## Anlage 3: Spezifikation der Datenformate

Folge	Sub-folge	Tag	Name	Format 26	Länge	Status 27	Anzahl	Inhalt/Bemerkungen
								festverzinsliches Papier Zinsen trägt)
			Konstante			M	1	„/“
			Datum	n	8	M	1	JJJJMMTT
	C2	:92A:	Kurs/Satz			K	n	Faktoren und Zinssätze bei verzinslichen Wertpapieren
			Tag			M	1	„:92A:“
			Konstante			M	1	„.“
			Qualifier	c	4	M	1	„PRFC“ = Voriger Faktor als Dezimalbruch zwischen 0 und 1, mit dem der ausstehende Hauptbetrag des Rentenpapiers definiert wird „CUFC“ = Laufender Fak- tor als Dezimalbruch zwischen 0 und 1, mit dem der ausstehende Hauptbetrag des Rentenpapiers definiert wird „NWFC“ = Nächster Faktor als Dezimalbruch zwischen 0 und 1, mit dem der ausstehende Hauptbetrag des Rentenpapiers definiert wird „INTR“ = Zinssatz (1. Verhältnis des während einer bestimmten Zeitperiode gezahlten Zinsbetrages zum Hauptbetrag des festverzinslichen Wertpapiers; 2. Gegenwärtiger Zinssatz eines Schuldscheins mit variabler Verzinsung) „NXRT“ = Nächster Zinssatz (bei einem Schuldschein mit variabler Verzinsung der Zinssatz, der für die nächste Zahlungsperiode gilt)
			Konstante			M	1	„/“
			Vorzeichen	a	1	K	1	„N“ (nur wenn der Betrag negativ ist)
			Kurs/Satz	d	..15	M	1	
	C2	:13B:	Numerische Kennung			K	n	
			Tag			M	1	„:13B:“
			Konstante			M	1	„.“

Folge	Sub- folge	Tag	Name	For- mat 26	Län- ge	Sta- tus 27	An- zahl	Inhalt/Bemerkungen
C	C2		Qualifier	c	4	M	1	„COUP“ = Kupon-Nummer (Nummer des nächsten Kupons auf dem Bogen) „POOL“ = Pool-Nummer (Nummer, die vom Emittenten eines Asset- backed security (USA) vergeben wird, um die Gruppe von Grundpfandrechten zu bezeichnen) „LOTS“ = Anteil-Nummer (Numerische Kennung des Anteils einer Wertpapieremission) „VERN“ = Versions-Num- mer des Options-Kontrak- tes oder der Tranche
			Konstante			M	1	„/“
			Nummer	x	..30	M	1	
			:70E: Freier Text zu Eigenschaf- ten des Finanzinstruments			K	1	
			Tag			M	1	„:70E:“
			Konstante			M	1	„:“
			Qualifier	c	4	M	1	„FIAN“
			Konstante			M	1	„/“
			Freier Text	x	..35	M	1.. 10	Die Zeilen werden mit <CR><LF> getrennt.
			C2	:16S:	Blockende			M
			Tag			M	1	„:16S:“
			Code	c	..16	M	1	„FIA“
		:13B:	Nummer des Zertifikates			K	n	
			Tag			M	1	„:13B:“
			Konstante			M	1	„:“
			Qualifier	c	4	M	1	„CERT“
			Konstante			M	1	„/“
			Nummer	x	..30	M	1	Stückenummer des Wertpapiers
	C	:16S:	Blockende			M	1	
			Tag			M	1	„:16S:“
		Code	c	..16	M	1	„ORDRDET“	

- **Beispiel**

Beispiel: Kauf ohne Teilausführung:

**DFÜ – Abkommen**  
**Anlage 3: Spezifikation der Datenformate**

Folge	Sub- folge	Beispiel
A		:16R:GENL :20C::SEME//NONREF :23G:NEWM :98C::PREP//19990305122030 :22F::TRTR//TRAD
	A1	:16R:LINK :20C::RELA//0000000000000000 :16S:LINK
		:16S:GENL
C		:16R:ORDRDET :98C::TRAD//19990302112030 :90B::DEAL//ACTU/EUR52,7 :94B::TRAD//EXCH/XFRA :22H::BUSE//BUYI :22F::PRIC//NET1 :22F::TTCO//CBNS :22H::PAYM//APMT
	C1	:16R:CONFPRTY :95Q::INVE//10020030 :97A::SAFE//10020030/1234567 :97A::CASH//10020030/987654321 :16S:CONFPRTY
		:36B::ADVI//UNIT/50, :35B:/DE/123456 Mustermann AG, Stammaktien
	C2	:16R:FIA :22F::FORM//BEAR :16S:FIA
		:16S:ORDRDET



**DFÜ – Abkommen**  
**Anlage 3: Spezifikation der Datenformate**

Folge	Sub- folge	Beispiel
		-

Beispiel: Verkauf mit zwei Teilausführungen zum Kurs von 52 Euro bei 50 Stück und 54 Euro bei 30 Stück:

Folge	Sub- folge	Beispiel
A		:16R:GENL :20C::SEME//NONREF :23G:NEWM :98C::PREP//19990305122030 :22F::TRTR//TRAD
	A1	:16R:LINK :20C::RELA//0000000000000000 :16S:LINK
		:16S:GENL
B		:16R:RCAP
	B1	:16R:PAFILL :36B::PAFI//UNIT/50, :90B::DEAL//ACTU/EUR52, :22F::PRIC//NET1 :98C::TRAD//19990302112030 :94B::TRAD//EXCH/XFRA :16S:PAFILL
	B1	:16R:PAFILL :36B::PAFI//UNIT/30, :90B::DEAL//ACTU/EUR54, :22F::PRIC//NET1 :98C::TRAD//19990302112101 :94B::TRAD//EXCH/XFRA :16S:PAFILL

**DFÜ – Abkommen**  
**Anlage 3: Spezifikation der Datenformate**

Folge	Sub- folge	Beispiel
		:36B::ORDR//UNIT/300, :36B::PREX//UNIT/120, :36B::REMA//UNIT/100, :16S:RCAP
	C	:16R:ORDRDET :98A::TRAD//19990302 :90B::DEAL//ACTU/EUR52,75 :94B::TRAD//EXCH/XFRA :22H::BUSE//SELL :22F::PRIC//AVER :22F::TTCO//CCPN :22H::PAYM//APMT
	C1	:16R:CONFPRTY :95Q::INVE//10020030 :97A::SAFE//10020030/1234567 :97A::CASH//10020030/987654321 :16S:CONFPRTY
		:36B::ADVI//UNIT/80, :35B:ISIN DE0123456789 /DE/123456 Mustermann AG, Stammaktien
	C2	:16R:FIA :22F::FORM//BEAR :13B::COUP//1234567 :16S:FIA
		:13B::CERT//1234567890 :16S:ORDRDET -

**4.2 MT 515 Wertpapierabrechnung**

„Client Confirmation of Purchase or Sale“; basiert auf SWIFT „Standards Release Guide“ (letzte berücksichtigte Änderung SRG 1998)

- **Übersicht** (ohne konstante Felder)

Folge	Subfolge	Tag	Status <sup>28</sup>	Inhalt
A			M	Allgemeine Information
		:98C:	K	Datum/Uhrzeit, zu dem die Nachricht erstellt wurde
B			K	Einzelheiten über Teilerfüllung
		:36B:	M	Stückzahl des Wertpapiers, bei dem ein Teilkauf oder Teilverkauf bestätigt wird
		:90a:	M	Abschlusskurs/Handelspreis des Teilgeschäfts (angegeben als Betrag oder Prozentsatz)
		:22F:	K	Art des Preises, die im Abschlusskurs bezeichnet wird
		:98C:	K	Datum/Uhrzeit des Handels
		:94B:	K	Börsenplatz, an dem der Teilhandel ausgeführt werden soll bzw. ausgeführt wurde
C			M	Einzelheiten zur Bestätigung
		:98a:	M	Datum/Uhrzeit des Handels
		:98C:	M	Datum/Uhrzeit der Abrechnung
		:90a:	M	Abschlusskurs/Handelspreis (angegeben als Betrag bzw. Prozentsatz)
		:99A:	K	Anzahl der aufgelaufenen Tage, die für die Berechnung des Betrages der aufgelaufenen Zinsen benutzt wird
		:94B:	K	Börsenplatz, an dem die Order gehandelt wurde
		:19A:	M	Abrechnungsbetrag (inkl. Gebühren, Spesen etc.)
		:22H:	M	Kauf/Verkauf
		:22F:	K	Art des Preises
		:22F:	K	Bedingungen der Handelstransaktion
C1			M	Parteien bei der Bestätigung
		:95Q:	M	Identifikation des ausführenden Instituts (Feld braucht vom Kundensystem nicht ausgewertet zu werden)
		:97A:	K	Depotkonto des Kunden
		:97A:	K	Geld-/Verrechnungskonto des Kunden
		:70E:	K	Zusätzliche Informationen über die Ausführung
		:36B:	M	Stückzahl des Wertpapiers
		:35B:	M	Referenznummer (ISIN bzw. WKN) und Gattungsbezeichnung des Wertpapiers
C2			K	Attribute für das Finanzinstrument
		:22F:	K	Methode der Zinsberechnung
		:22F:	K	Art der Wertpapiere
		:22F:	K	Häufigkeit der Zahlung
		:22F:	K	Vorzüge bei den Erträgen
		:22F:	K	Status der Zahlung

<sup>28</sup> M = Pflichtfeld, K = Kannfeld

Folge	Sub- folge	Tag	Sta- tus 28	Inhalt
		:22F:	K	Beschränkungen
		:11A:	K	Währung des Nennwertes (Währung, in der die Stückzahl des Wertpapiers als Nennbetrag in C1, Feld :36B: angegeben wird)
		:98A:	K	Termine: <ul style="list-style-type: none"> <li>• Nächster Kupon-Termin</li> <li>• Verfallsdatum</li> <li>• Reset-Datum für eine Floating Rate Note</li> <li>• Fälligkeitstermin</li> <li>• Ausgabedatum (Emissionsdatum des Wertpapiers)</li> <li>• Kündigungstermin</li> <li>• Umtauschdatum</li> <li>• Put-Datum</li> <li>• Termin (von dem ab ein festverzinsliches Papier Zinsen trägt)</li> </ul>
		:92A:	K	Faktoren und Zinssätze bei verzinslichen Wertpapieren
		:13B:	K	<ul style="list-style-type: none"> <li>• Kupon-Nummer</li> <li>• Pool-Nummer</li> <li>• Anteil-Nummer</li> <li>• Versions-Nummer des Options-Kontraktes oder der Tranche</li> </ul>
		:70E:	K	Zusätzliche Informationen zum Wertpapier (z.B. Depotart, Verwahrungsart, Depotschlüssel)
		:13B:	K	Stückenummer des Wertpapiers
<b>D</b>			K	Einzelheiten zur Abrechnung
	<b>D3</b>		K	Beträge
		:19A:	M	Barbeträge (Steuern, Gebühren, Spesen, Maklerprovisionen etc.)
		:98A:	K	Wertstellungsdatum (Datum, zu dem der Geldübertrag stattfinden muss)
		:92B:	K	Wechselkurs (dient zur Umrechnung von Barbeträgen aus Feld :19A: in den Sequenzen C und D3)

**DFÜ – Abkommen**  
**Anlage 3: Spezifikation der Datenformate**

• **Belegungsrichtlinien**

Folge	Sub-folge	Tag	Name	For- mat 29	Län- ge	Sta- tus 30	An- zahl	Inhalt/Bemerkungen
A			Allgemeine Information			M	1	
A		:16R:	Blockanfang			M	1	
			Tag			M	1	„:16R.“
			Code	c	..16	M	1	„GENL“
A		:20C:	Referenz des Senders			M	1	
			Tag			M	1	„:20C.“
			Konstante			M	1	„.“
			Qualifier	c	4	M	1	„SEME“
			Konstante			M	1	„/“
			Referenz	x	..16	M	1	„NONREF“
A		:23G:	Funktion der Nachricht			M	1	
			Tag			M	1	„:23G.“
			Funktion	c	4	M	1	„NEWM“
A		:98C:	Erstellungsdatum/-uhrzeit			K	1	
			Tag			M	1	„:98C.“
			Konstante			M	1	„.“
			Qualifier	c	4	M	1	„PREP“
			Konstante			M	1	„/“
			Datum	n	8	M	1	JJJJMMTT
			Uhrzeit	n	6	M	1	hhmmss
A		:22F:	Indikator: Transaktionstyp eines Handels			M	1	
			Tag			M	1	„:22F.“
			Konstante			M	1	„.“
			Qualifier	c	4	M	1	„TRTR“
			Konstante			M	1	„/“
			Indikator	c	4	M	1	„TRAD“
A1			Verknüpfungen			M	1	
A1		:16R:	Blockanfang			M	1	
			Tag			M	1	„:16R.“
			Code	c	..16	M	1	„LINK“
A1		:20C:	Referenz des Senders			M	1	
			Tag			M	1	„:20C.“
			Konstante			M	1	„.“
			Qualifier	c	4	M	1	„RELA“
			Konstante			M	1	„/“

<sup>29</sup> a = alpha (erlaubt sind „A“-„Z“), c = character (erlaubt sind „A“-„Z“ und „0“-„9“), d = dezimal (Fließkommazahl, der Vorkommaanteil muss wenigstens ein Zeichen enthalten, ein Dezimalkomma ist Pflicht und in der maximalen Länge enthalten), n = numerisch (erlaubt sind die Ziffern 0-9), x = alphanummerisch (erlaubt sind alle Zeichen aus dem SWIFT-Zeichensatz)

<sup>30</sup> M = Pflichtfeld, K = Kannfeld

Folge	Subfolge	Tag	Name	Format <sup>29</sup>	Länge	Status <sup>30</sup>	Anzahl	Inhalt/Bemerkungen	
A	A1	:16S:	Referenz	x	..16	M	1	„0000000000000000“	
			Blockende			M	1		
			Tag			M	1	„:16S:“	
			Code	c	..16	M	1	„LINK“	
	:16S:	Blockende			M	1			
		Tag			M	1	„:16S:“		
Code		c	..16	M	1	„GENL“			
B		Einzelheiten über Teilerfüllung			K	1..n	nur bei Teilausführung zu belegen		
B	:16R:		Blockanfang			M	1		
			Tag			M	1	„:16R:“	
			Code	c	..16	M	1	„PAFILL“	
B	:36B:		Stückzahl des Finanzinstruments bei Teilerfüllung			M	1		
			Tag			M	1	„:36B:“	
			Konstante			M	1	„.“	
			Qualifier	c	4	M	1	„PAFI“	
			Konstante			M	1	„/“	
			Typ	c	4	M	1	„FAMT“ = Die Stückzahl wird als Nennbetrag ausgedrückt „UNIT“ = Die Stückzahl wird als Zahl (Zähler) ausgedrückt	
			Konstante			M	1	„/“	
			Stückzahl	d	..15	M	1		
			B	:90a:		Abschlusskurs/Handelspreis des Teilgeschäfts			M
Option A: falls der Preis ein Prozentsatz ist									
Tag						M	1	„:90A:“	
Konstante						M	1	„.“	
Qualifier	c	4				M	1	„DEAL“	
Konstante						M	1	„/“	
Typ	c	4				M	1	„PRCT“	
Konstante						M	1	„/“	
Preis	d	..15				M	1	Die Anzahl der Nachkommastellen wird nicht gegen die Währung geprüft.	
Option B: falls der Preis ein Betrag ist									
Tag						M	1	„:90B:“	
Konstante						M	1	„.“	
Qualifier	c	4				M	1	„DEAL“	
Konstante						M	1	„/“	
Typ	c	4				M	1	„ACTU“	
Konstante						M	1	„/“	
Währung	a	3				M	1	ISO 4217-Währungscode	

Folge	Subfolge	Tag	Name	Format <sup>29</sup>	Länge	Status <sup>30</sup>	Anzahl	Inhalt/Bemerkungen
B	:22F:		Preis	d	..15	M	1	Die Anzahl der Nachkommastellen wird nicht gegen die Währung geprüft.
			Indikator: Art des Preises			K	1	
			Tag			M	1	„:22F:“
			Konstante			M	1	„.“
			Qualifier	c	4	M	1	„PRIC“
			Konstante			M	1	„/“
B	:98C:		Datum/Uhrzeit des Handels			K	1	
			Tag			M	1	„:98C:“
			Konstante			M	1	„.“
			Qualifier	c	4	M	1	„TRAD“
			Konstante			M	1	„/“
			Datum	n	8	M	1	JJJJMMTT
B	:94B:		Uhrzeit	n	6	M	1	hhmmss
			Ort des Handels			K	1	
			Tag			M	1	„:94B:“
			Konstante			M	1	„.“
			Qualifier	c	4	M	1	„TRAD“
			Konstante			M	1	„/“
			Ort	c	4	M	1	„EXCH“ = Der Handelsort ist eine Börse (bei börslich gehandelten Wertpapieren) „OTCO“ = Der Handelsort ist außerbörslich (Over the Counter) (z.B. bei Investmentfonds)
			Konstante			M	1	„/“
B	:16S:		Freier Text	x	..30	M	1	Bei EXCH, muss der Freie Text den Kennungscode einer Börse bezeichnen (MIC). Bei OTCO Name des Systems (wenn bekannt) bzw. „AUSSERBOERLICH“ (wenn Name nicht bekannt oder Festpreisgeschäft) oder „SUBSCRIPTION“ (bei Zeichnung)
			Blockende			M	1	
			Tag			M	1	„:16S:“

Folge	Subfolge	Tag	Name	Format <sup>29</sup>	Länge	Status <sup>30</sup>	Anzahl	Inhalt/Bemerkungen
			Code	c	..16	M	1	„PAFILL“
C			Einzelheiten zur Bestätigung			M	1	
C	:16R:		Blockanfang			M	1	
			Tag			M	1	„:16R.“
			Code	c	..16	M	1	„CONFDET“
C	:98a:		Datum/Uhrzeit			M	1	Datum/Uhrzeit des Handels
			Option A:					falls Teilausführungen innerhalb eines Tages vorliegen
			Tag			M	1	„:98A.“
			Konstante			M	1	„.“
			Qualifier	c	4	M	1	„TRAD“
			Konstante			M	1	„/“
			Datum	n	8	M	1	JJJJMMTT
			Option B:					falls Teilausführungen an mehreren Tagen vorliegen
			Tag			M	1	„:98B.“
			Konstante			M	1	„.“
			Qualifier	c	4	M	1	„TRAD“
			Konstante			M	1	„/“
			Datum-Code	c	4	M	1	„VARI“
			Option C:					falls keine Teilausführung vorliegt
			Tag			M	1	„:98C.“
			Konstante			M	1	„.“
			Qualifier	c	4	M	1	„TRAD“
			Konstante			M	1	„/“
			Datum	n	8	M	1	JJJJMMTT
			Uhrzeit	n	6	M	1	hhmmss
C	:98C:		Datum/Uhrzeit			M	1	Datum/Uhrzeit der Abrechnung
			Tag			M	1	„:98C.“
			Konstante			M	1	„.“
			Qualifier	c	4	M	1	„SETT“
			Konstante			M	1	„/“
			Datum	n	8	M	1	JJJJMMTT
			Uhrzeit	n	6	M	1	hhmmss
C	:90a:		Abschlusskurs/Handelspreis			M	1	falls Teilausführungen vorliegen, kann hier entweder ein Durchschnittspreis oder der Wert '0' angegeben werden.
			Option A:					falls der Preis ein Prozentsatz ist
			Tag			M	1	„:90A.“
			Konstante			M	1	„.“
			Qualifier	c	4	M	1	„DEAL“



**DFÜ – Abkommen**  
**Anlage 3: Spezifikation der Datenformate**

Folge	Subfolge	Tag	Name	Format <sup>29</sup>	Länge	Status <sup>30</sup>	Anzahl	Inhalt/Bemerkungen	
C			Konstante			M	1	„/“	
			Typ	c	4	M	1	„PRCT“	
			Konstante			M	1	„/“	
			Preis	d	..15	M	1	Die Anzahl der Nachkommastellen wird nicht gegen die Währung geprüft.	
			Option B:		falls der Preis ein Betrag ist				
			Tag			M	1	„:90B:“	
			Konstante			M	1	„.“	
			Qualifier	c	4	M	1	„DEAL“	
			Konstante			M	1	„/“	
			Typ	c	4	M	1	„ACTU“	
			Konstante			M	1	„/“	
			Währung	a	3	M	1	ISO 4217-Währungscode	
			Preis	d	..15	M	1	Die Anzahl der Nachkommastellen wird nicht gegen die Währung geprüft.	
			:99A:	Anzahl der aufgelaufenen Tage			K	1	
			Tag			M	1	„:99A:“	
			Konstante			M	1	„.“	
			Qualifier	c	4	M	1	„DAAC“	
			Konstante			M	1	„/“	
			Vorzeichen	a	1	K	1	„N“ (nur wenn die Anzahl der Tage negativ ist)	
			Nummer	n	3	M	1	ggf. mit führenden Nullen auffüllen	
C	:94B:		Ort des Handels			K	1	Börsenplatz (falls Teilausführungen an verschiedenen Börsenplätzen stattgefunden haben, wird das Feld nicht belegt)	
			Tag			M	1	„:94B:“	
			Konstante			M	1	„.“	
			Qualifier	c	4	M	1	„TRAD“	
			Konstante			M	1	„/“	
			Ort	c	4	M	1	„EXCH“ = Der Handelsort ist eine Börse (bei börslich gehandelten Wertpapieren) “OTCO“ = Der Handelsort ist außerbörslich (Over the Counter) (z.B. bei Investmentfonds)	
			Konstante			M	1	„/“	
			Freier Text	x	..30	M	1	Bei EXCH, muss der Freie Text den Kennungscode	

# DFÜ – Abkommen

## Anlage 3: Spezifikation der Datenformate

Folge	Subfolge	Tag	Name	Format <sup>29</sup>	Länge	Status <sup>30</sup>	Anzahl	Inhalt/Bemerkungen				
C								einer Börse bezeichnen (MIC). Bei OTCO Name des Systems (wenn bekannt) bzw. „AUSSERBOERLICH“ (wenn Name nicht bekannt oder Festpreisgeschäft) oder „SUBSCRIPTION“ (bei Zeichnung)				
			:19A:	Betrag der Abrechnung			M	1	inkl. Gebühren, Spesen etc.			
				Tag			M	1	„:19A:“			
				Konstante			M	1	„.“			
				Qualifier	c	4	M	1	„SETT“			
				Konstante			M	1	„/“			
				Vorzeichen	a	1	K	1	„N“ (nur wenn der Betrag negativ ist)			
				Währungscode	a	3	M	1	ISO 4217-Code			
				Betrag	d	..15	M	1				
			:22H:	Indikator: Kauf/Verkauf			M	1				
				Tag			M	1	„:22H:“			
				Konstante			M	1	„.“			
				Qualifier	c	4	M	1	„BUSE“			
				Konstante			M	1	„/“			
C			:22F:	Indikator: Art des Preises			K	1				
				Tag			M	1	„:22F:“			
				Konstante			M	1	„.“			
				Qualifier	c	4	M	1	„PRIC“			
				Konstante			M	1	„/“			
				Indikator	c	4	M	1	„AVER“ = Preis in C:90a: ist ein durchschnittlicher Ausführungspreis bei Teilausführung „NET1“ = Preis in C:90a: ist ein Nettopreis, d.h. ohne Gebühren, Spesen, Steuern			
			C			:22F:	Indikator: Bedingungen der Handelstransaktion			K	1	
							Tag			M	1	„:22F:“
							Konstante			M	1	„.“
							Qualifier	c	4	M	1	„TTCO“
	Konstante						M	1	„/“			
	Indikator	c	4	M	1	„CBNS“ = cum Bonus „CCPN“ = cum Kupon „CDIV“ = cum Dividende „CRTS“ = cum Bezugsr.						

Folge	Subfolge	Tag	Name	Format <sup>29</sup>	Länge	Status <sup>30</sup>	Anzahl	Inhalt/Bemerkungen
C								„XBNS“ = ex Bonus „XCPN“ = ex Kupon „XDIV“ = ex Dividende „XRTS“ = ex Bezugsrecht
		:22H:	Indikator: Zahlungsweise			M	1	
			Tag			M	1	„:22H:“
			Konstante			M	1	„.“
			Qualifier	c	4	M	1	„PAYM“
			Konstante			M	1	„/“
		Indikator	c	4	M	1	„APMT“	
C1			Parteien bei der Bestätigung			M	1	
C1	:16R:		Blockanfang			M	1	
			Tag			M	1	„:16R:“
			Code	c	..16	M	1	„CONFPRTY“
C1	:95Q:		Partei			M	1	ausführendes Institut
			Tag			M	1	„:95Q:“
			Konstante			M	1	„.“
			Qualifier	c	4	M	1	„INVE“
			Konstante			M	1	„/“
			Name und Anschrift	x	..35	M	1	BLZ oder BIC-Code des ausführenden Instituts
C1	:97A:		Konto			K	1	Depotkonto
			Tag			M	1	„:97A:“
			Konstante			M	1	„.“
			Qualifier	c	4	M	1	„SAFE“
			Konstante			M	1	„/“
			Konto	x	..35	M	1	BLZ gefolgt von „/“ und der Kontonummer
C1	:97A:		Konto			K	1	Geld-/Verrechnungskonto
			Tag			M	1	„:97A:“
			Konstante			M	1	„.“
			Qualifier	c	4	M	1	„CASH“
			Konstante			M	1	„/“
			Konto	x	..35	M	1	BLZ gefolgt von „/“ und der Kontonummer
C1	:70E:		Freier Text für Einzelerklärungen			K	1	
			Tag			M	1	„:70E:“
			Konstante			M	1	„.“
			Qualifier	c	4	M	1	„DECL“
			Konstante			M	1	„/“
			Freier Text	x	..35	M	1..10	Die Zeilen werden mit <CR><LF> getrennt.
C1	:16S:		Blockende			M	1	
			Tag			M	1	„:16S:“
			Code	c	..16	M	1	„CONFPRTY“

**DFÜ – Abkommen**  
**Anlage 3: Spezifikation der Datenformate**

Folge	Subfolge	Tag	Name	Format <sup>29</sup>	Länge	Status <sup>30</sup>	Anzahl	Inhalt/Bemerkungen
C	:36B:		Stückzahl des bestätigten Finanzinstruments			M	1	Wenn Teilausführungen vorliegen, ist die Summe der Teilausführungen in Folge B anzugeben
		Tag			M	1	„:36B:“	
		Konstante			M	1	„:“	
		Qualifier	c	4	M	1	„CONF“	
		Konstante			M	1	„/“	
		Typ	c	4	M	1	„FAMT“ = Die Stückzahl wird als Nennbetrag ausgedrückt „UNIT“ = Die Stückzahl wird als Zahl (Zähler) ausgedrückt	
		Konstante			M	1	„/“	
		Stückzahl	d	..15	M	1		
C	:35B:		Kennung des Finanzinstruments			M	1	Es muss entweder die ISIN oder die WKN oder beide angegeben werden.
		Tag			M	1	„:35B:“	
		Konstante			K	1	„ISIN“ (nur wenn ISIN angegeben wird)	
		Konstante			K	1	„ „ (Leerzeichen, nur wenn ISIN angegeben wird)	
		ISIN-Kennung	x	..12	M	1	Wird keine ISIN verwendet, so ist im Feld „Freier Text“ in der ersten Zeile „/DE/“ gefolgt von der deutschen Wertpapierennummer (WKN) anzugeben.	
		Konstante			M	1	<CR><LF>	
		Freier Text	x	..35	M	1..4	Wertpapierbezeichnung Falls ISIN und WKN gemeinsam angegeben werden, ist die WKN in die erste Zeile und die Bezeichnung in die Zeilen 2-4 einzustellen. Die Zeilen werden mit <CR><LF> getrennt.	
C2			Attribute für das Finanzinstrument			K	1	
C2	:16R:		Blockanfang			M	1	
		Tag			M	1	„:16R:“	
		Code	c	..16	M	1	„FIA“	
C2	:22F:		Indikator: Methode der Zinsberechnung			K	1	
		Tag			M	1	„:22F:“	
		Konstante			M	1	„:“	
		Qualifier	c	4	M	1	„MICO“	

**DFÜ – Abkommen**  
**Anlage 3: Spezifikation der Datenformate**

Folge	Sub- folge	Tag	Name	For- mat 29	Län- ge	Sta- tus 30	An- zahl	Inhalt/Bemerkungen
			Konstante			M	1	„/“
			Indikator	c	4	M	1	„A001“ = 30/360 „A002“ = 30/365 „A003“ = 30/Aktuell „A004“ = Aktuell/360 „A005“ = Aktuell/365 „A006“ = Aktuell/Aktuell oder 1/1 „A007“ = 30E/360 oder Eurobond Basis
	C2	:22F:	Indikator: Art der Wertpapiere			K	1	
			Tag			M	1	„:22F.“
			Konstante			M	1	„.“
			Qualifier	c	4	M	1	„FORM“
			Konstante			M	1	„/“
			Indikator	c	4	M	1	„BEAR“ = Inhaberpapier „REGD“ = Namenspapier
	C2	:22F:	Indikator: Häufigkeit der Zahlung			K	1	
			Tag			M	1	„:22F.“
			Konstante			M	1	„.“
			Qualifier	c	4	M	1	„PFRE“
			Konstante			M	1	„/“
			Indikator	c	4	M	1	„ANNU“ = jährlich „MNTH“ = monatlich „QUTR“ = vierteljährlich „SEMI“ = halbjährlich „WEEK“ = wöchentlich
	C2	:22F:	Indikator: Vorzüge bei den Erträgen			K	1	
			Tag			M	1	„:22F.“
			Konstante			M	1	„.“
			Qualifier	c	4	M	1	„PREF“
			Konstante			M	1	„/“
			Indikator	c	4	M	1	„ORDN“ = Stammaktien „PRFD“ = Das Wertpapier hat einen bevorzugten Anspruch auf Erträge und Anlagen
	C2	:22F:	Indikator: Status der Zahlung			K	1	
			Tag			M	1	„:22F.“
			Konstante			M	1	„.“
			Qualifier	c	4	M	1	„PAYS“
			Konstante			M	1	„/“

Folge	Sub- folge	Tag	Name	For- mat 29	Län- ge	Sta- tus 30	An- zahl	Inhalt/Bemerkungen
			Indikator	c	4	M	1	„FULL“ = vollständig bezahlt „NIL“ = nichts bezahlt „PART“ = teilweise bezahlt
	C2	:22F:	Indikator: Beschränkungen			K	1	
			Tag			M	1	„:22F:“
			Konstante			M	1	„.“
			Qualifier	c	4	M	1	„REST“
			Konstante			M	1	„/“
			Indikator	c	4	M	1	„144A“ = Nicht registriertes Papier nach den gesetzlichen Beschränkungen 144A in den USA „NRST“ = Eigentum oder Übertragung unterliegt keinen Beschränkungen „RSTR“ = Eigentum oder Übertragung unterliegt Beschränkungen (nicht nach 144A)
	C2	:11A:	Währung			K	1	Währung des Nennwerts
			Tag			M	1	„:11A:“
			Konstante			M	1	„.“
			Qualifier	c	4	M	1	„DENO“
			Konstante			M	1	„/“
			Währung	a	3	M	1	ISO 4217-Code
	C2	:98A:	Datum			K	n	Termine
			Tag			M	1	„:98A:“
			Konstante			M	1	„.“
			Qualifier	c	4	M	1	„COUP“ = Nächster Kupon-Termin „EXPI“ = Verfallsdatum „FRNR“ = Reset-Datum für eine Floating Rate Note „MATU“ = Fälligkeitstermin „ISSU“ = Ausgabedatum (Emissionsdatum des Wertpapiers) „CALD“ = Kündigungstermin „CONV“ = Umtauschdatum „PUTT“ = Put-Datum „DDTE“ = Stichtag (Termin, von dem ab ein festverzinsliches Papier Zinsen trägt)

**DFÜ – Abkommen**  
**Anlage 3: Spezifikation der Datenformate**

Folge	Sub- folge	Tag	Name	For- mat 29	Län- ge	Sta- tus 30	An- zahl	Inhalt/Bemerkungen
			Konstante			M	1	„/“
			Datum	n	8	M	1	JJJJMMTT
	C2	:92A:	Kurs/Satz			K	n	Faktoren und Zinssätze bei verzinslichen Wertpapieren
			Tag			M	1	„:92A:“
			Konstante			M	1	„.“
			Qualifier	c	4	M	1	„PRFC“ = Voriger Faktor als Dezimalbruch zwischen 0 und 1, mit dem der ausstehende Hauptbetrag des Rentenpapiers definiert wird „CUFC“ = Laufender Faktor als Dezimalbruch zwischen 0 und 1, mit dem der ausstehende Hauptbetrag des Rentenpapiers definiert wird „NWFC“ = Nächster Faktor als Dezimalbruch zwischen 0 und 1, mit dem der ausstehende Hauptbetrag des Rentenpapiers definiert wird „INTR“ = Zinssatz (1. Verhältnis des während einer bestimmten Zeitperiode gezahlten Zinsbetrages zum Hauptbetrag des festverzinslichen Wertpapiers; 2. Gegenwärtiger Zinssatz eines Schuldscheins mit variabler Verzinsung) „NXRT“ = Nächster Zinssatz (bei einem Schuldschein mit variabler Verzinsung der Zinssatz, der für die nächste Zahlungsperiode gilt)
			Konstante			M	1	„/“
			Vorzeichen	a	1	K	1	„N“ (nur wenn der Betrag negativ ist)
			Kurs/Satz	d	..15	M	1	
	C2	:13B:	Numerische Kennung			K	n	
			Tag			M	1	„:13B:“
			Konstante			M	1	„.“

**DFÜ – Abkommen**  
**Anlage 3: Spezifikation der Datenformate**

Folge	Sub- folge	Tag	Name	For- mat 29	Län- ge	Sta- tus 30	An- zahl	Inhalt/Bemerkungen	
C	C2		Qualifier	c	4	M	1	„COUP“ = Kupon-Nummer (Nummer des nächsten Kupons auf dem Bogen) „POOL“ = Pool-Nummer (Nummer, die vom Emittenten eines Asset-backed security (USA) vergeben wird, um die Gruppe von Grundpfandrechten zu bezeichnen) „LOTS“ = Anteil-Nummer (Numerische Kennung des Anteils einer Wertpapieremission) „VERN“ = Versions-Nummer des Options-Kontraktes oder der Tranche	
			Konstante			M	1	„/“	
			Nummer	x	..30	M	1		
		:70E:	Freier Text zu Eigenschaften des Finanzinstruments			K	1		
			Tag			M	1	„:70E.“	
			Konstante			M	1	„.“	
			Qualifier	c	4	M	1	„FIAN“	
			Konstante			M	1	„/“	
			Freier Text	x	..35	M	1..10	Die Zeilen werden mit <CR><LF> getrennt.	
		C2	:16S:	Blockende			M	1	
		Tag			M	1	„:16S.“		
		Code	c	..16	M	1	„FIA“		
		:13B:	Nummer des Zertifikates			K	n		
			Tag			M	1	„:13B.“	
			Konstante			M	1	„.“	
			Qualifier	c	4	M	1	„CERT“	
			Konstante			M	1	„/“	
			Nummer	x	..30	M	1	Stückenummer des Wertpapiers	
	C	:16S:	Blockende			M	1		
			Tag			M	1	„:16S.“	
			Code	c	..16	M	1	„CONFDET“	
	D			Einzelheiten zur Abrechnung			K	1	
	D	:16R:	Blockanfang			M	1		
		Tag			M	1	„:16R.“		
		Code	c	..16	M	1	„SETDET“		
D	:22F:	Indikator: Art der Abrechnungstransaktion			M	1			
		Tag			M	1	„:22F.“		



# DFÜ – Abkommen

## Anlage 3: Spezifikation der Datenformate

Folge	Subfolge	Tag	Name	Format <sup>29</sup>	Länge	Status <sup>30</sup>	Anzahl	Inhalt/Bemerkungen			
D			Konstante			M	1	„.“			
			Qualifier	c	4	M	1	„SETR“			
			Konstante			M	1	„/“			
			Indikator	c	4	M	1	„TRAD“			
			:17B:	Merkmal für Ersatz von Dauer-Anweisungen			M	1			
			Tag			M	1	„:17B.“			
			Konstante			M	1	„.“			
			Qualifier	c	4	M	1	„STAN“			
			Konstante			M	1	„/“			
			Merkmal	a	1	M	1	„N“			
			D3			Beträge			K	n	
			D3	:16R:		Blockanfang			M	1	
						Tag			M	1	„:16R.“
			Code	c	..16	M	1	„AMT“			
D3	:19A:		Betrag			M	n	Gebühren, Spesen etc.			
			Tag			M	1	„:19A.“			
			Konstante			M	1	„.“			
			Qualifier	c	4	M	1	„ACRU“ = Betrag der Stückzinsen „EXEC“ = Provision des ausführenden Brokers „CHAR“ = Gebühren/Spesen „LOCO“ = Maklergebühr/Courtage „COUN“ = Bundessteuer, Ländersteuer (ZAST, KEST) „DEAL“ = Betrag des Handelsgeschäftes „ISDI“ = Bonifikation „LEVY“ = Steuer auf Zahlung „LOCL“ = Lokale Steuer (Solidaritätszuschlag) „MACO“ = Clearing- und/oder Umschreibungsgebühr „MARG“ = Betrag der Marge „ORGV“ = Ursprünglicher Nennwert „POST“ = Porto „REGF“ = XETRA-Gebühr „SHIP“ = Fracht „SPCN“ = Provision „STAM“ = Stempelsteuer (bei ausld. Wertpapieren)			

**DFÜ – Abkommen**  
**Anlage 3: Spezifikation der Datenformate**

Folge	Sub- folge	Tag	Name	For- mat 29	Län- ge	Sta- tus 30	An- zahl	Inhalt/Bemerkungen
								„STEX“ = Börsenumsatzsteuer „TRAN“ = Übertragungssteuer „TRAX“ = Transaktionssteuer „VATA“ = Mehrwertsteuer „WITH“ = Quellensteuer „OTHR“ = Sonstige (Limitgebühr, Limitverwaltungsgebühr, Gebühren für Änderungen/Streichungen ) „RESU“ = Betrag der sich aus der Währungsumrechnung ergibt (für alle Beträge außer OCMT) „OCMT“ = Abrechnungsbetrag (Feld C:19A:) umgerechnet von/in Euro
			Konstante			M	1	„/“
			Vorzeichen	a	1	K	1	„N“ (nur wenn der Betrag negativ ist)
			Währungscode	a	3	M	1	ISO 4217-Code
			Betrag	d	..15	M	1	
	D3	:98A:	Wertstellungsdatum			K	1	
			Tag			M	1	„:98A:“
			Konstante			M	1	„.“
			Qualifier	c	4	M	1	„VALU“
			Konstante			M	1	„/“
			Datum	n	8	M	1	JJJJMMTT
	D3	:92B:	Wechselkurs			K	1	
			Tag			M	1	„:92B:“
			Konstante			M	1	„.“
			Qualifier	c	4	M	1	„EXCH“
			Konstante			M	1	„/“
			Erste Währung	a	3	M	1	ISO 4217-Code
			Konstante			M	1	„/“
			Zweite Währung	a	3	M	1	ISO 4217-Code
			Konstante			M	1	„/“
			Kurs/Satz	d	..15	M	1	
	D3	:16S:	Blockende			M	1	
			Tag			M	1	„:16S:“
			Code	c	..16	M	1	„AMT“
D		:16S:	Blockende			M	1	
			Tag			M	1	„:16S:“
			Code	c	..16	M	1	„SETDET“

• **Häufig verwendete Abrechnungspositionen und ihre Zuordnung zu SWIFT-Feldern**

<b>Position der Abrechnung</b>	<b>Folge</b>	<b>Tag</b>	<b>Qualifier</b>
Abrechnungs-(End-)betrag in Abrechnungswährung (inkl. Währungskennzeichen)	C	:19A:	SETT
Abrechnungs-(End-)betrag umgerechnet von/in Euro (inkl. Währungskennzeichen)	D3	:19A:	OCMT
Abrechnungsdatum	C	:98C:	SETT
Börsenplatz/Ausführungsort	C	:94B:	TRAD
Courtage/Maklergebühr (inkl. Währungskennzeichen)	D3	:19A:	LOCO
Depotnummer	C1	:97A:	SAFE
Devisen-/Wechselkurs	D3	:92B:	EXCH
Freitextliche Erläuterungen (Depotart, Verwahrart, Depotschlüssel)	C2	:70E:	FIAN
Geld-/Verrechnungskonto	C1	:97A:	CASH
Handelsdatum	C	:98a:	TRAD
Kapitalertragssteuer/Zinsabschlagsteuer	D3	:19A:	COUN
Kennzeichen, ob Kauf oder Verkauf	C	:22H:	BUSE
Kurs/Preis	C	:90a:	DEAL
Kurswert in Abrechnungswährung	D3	:19A:	RESU
Kurswert in Handelswährung	D3	:19A:	DEAL
Kurszusatz	C	:22F:	TTCO
Nennwert	C	:36B:	CONF
Provision (inkl. Währungskennzeichen)	D3	:19A:	SPCN
Solidaritätszuschlag	D3	:19A:	LOCL
Spesen (inkl. Währungskennzeichen)	D3	:19A:	CHAR
Stückzahl	C	:36B:	CONF
Währung des Nennwertes	C2	:11A:	DENO
Wertpapierbezeichnung	C	:35B:	
Wertpapierkennnummer bzw. ISIN	C	:35B:	
Wertstellungsdatum	D3	:98A:	VALU
Zinsbetrag/Stückzinsen (inkl. Währungskennzeichen)	D3	:19A:	ACRU
Zinsdatum	C2	:98A:	COUP
Zinsmethode bzw. Kennzeichen, ob Berechnung abweichend von deutscher Zinsmethode	C2	:22F:	MICO
Zinssatz	C2	:92A:	INTR
Zinstage	C	:99A:	DAAC

**DFÜ – Abkommen**  
**Anlage 3: Spezifikation der Datenformate**

• **Beispiel**

Kauf von 50 Stammaktien der Mustermann AG zum Kurs von 52,70 Euro in Frankfurt/Main, Girosammelverwahrung. Abrechnungswährung ist Euro, ausgewiesen wird auch der entsprechende Endbetrag in abweichender/zweiter Währung.

Folge	Sub-folge	Beispiel
A		:16R:GENL :20C::SEME//NONREF :23G:NEWM :98C::PREP//19990305122030 :22F::TRTR//TRAD
	A1	:16R:LINK :20C::RELA//000000000000000000 :16S:LINK
		:16S:GENL
C		:16R:CONFDET :98C::TRAD//19990302112030 :98C::SETT//19990303112030 :90B::DEAL//ACTU/EUR52,7 :94B::TRAD//EXCH/XFRA :19A::SETT//NEUR2666,49 :22H::BUSE//BUYI :22F::PRIC//NET1 :22H::PAYM//APMT
	C1	:16R:CONFPTY :95Q::INVE//10020030 :97A::SAFE//10020030/1234567 :97A::CASH//10020030/987654321 :16S:CONFPTY
		:36B::CONF//UNIT/50, :35B:ISIN DE0123456789 /DE/123456

**DFÜ – Abkommen**  
**Anlage 3: Spezifikation der Datenformate**

Folge	Sub- folge	Beispiel
		Mustermann AG, Stammaktien
	C2	:16R:FIA :22F::FORM//BEAR :22F::PREF//ORDN :16S:FIA
		:16S:CONFDET
	D	:16R:SETDET :22F::SETR//TRAD :17B::STAN//N
	D3	:16R:AMT :19A::DEAL//NEUR2635, :19A::SPCN//NEUR26,35 :19A::LOCO//NEUR2,64 :19A::MACO//NEUR2,5 :19A::OCMT//NDEM5215,2 :98A::VALU//19990305 :92B::EXCH//EUR/DEM/1,95583 :16S:AMT
		:16S:SETDET
		-

## DFÜ – Abkommen

### Anlage 3: Spezifikation der Datenformate

Verkauf von 10.000 Australische Dollar „Anleihe Staat Australien, 6,25%“ zum Kurs von 105% in London; Abrechnungswährung ist Euro.

Folge	Sub-folge	Beispiel
A		:16R:GENL :20C::SEME//NONREF :23G:NEWM :98C::PREP//19990629153045 :22F::TRTR//TRAD
	A1	:16R:LINK :20C::RELA//0000000000000000 :16S:LINK
		:16S:GENL
C		:16R:CONFDET :98C::TRAD//19990625130510 :98C::SETT//19990628121212 :90A::DEAL//PRCT/105, :99A::DAAC//090 :94B::TRAD//EXCH/XISE :19A::SETT//EUR6296,9 :22H::BUSE//SELL :22F::PRIC//NET1 :22H::PAYM//APMT
	C1	:16R:CONFPRTY :95Q::INVE//10020030 :97A::SAFE//10020030/1234567 :97A::CASH//10020030/987654321 :16S:CONFPRTY
		:36B::CONF//FAMT/10000, :35B:ISIN AU9876543210 Australian Domestic Bonds 1993 (2003) SER. 10

**DFÜ – Abkommen**  
**Anlage 3: Spezifikation der Datenformate**

Folge	Sub- folge	Beispiel
	C2	:16R:FIA :22F::MICO//A001 :22F::PFRE//ANNU :11A::DENO//AUD :98A::COUP//20000401 :98A::MATU//20030401 :92A::INTR//6,25 :13B::COUP//7 :16S:FIA
		:16S:CONFDET
D		:16R:SETDET :22F::SETR//TRAD :17B::STAN//N
	D3	:16R:AMT :19A::DEAL//AUD10500, :19A::RESU//EUR6294,65 :92B::EXCH//AUD/EUR/0,59949 :16S:AMT
	D3	:16R:AMT :19A::ACRU//AUD150, :19A::RESU//EUR89,92 :92B::EXCH//AUD/EUR/0,59949 :16S:AMT
	D3	:16R:AMT :19A::EXEC//NGBP15, :19A::RESU//NEUR22,22 :92B::EXCH//EUR/GBP/0,6751 :16S:AMT
	D3	:16R:AMT :19A::SPCN//NEUR62,95

**DFÜ – Abkommen**  
**Anlage 3: Spezifikation der Datenformate**

---

Folge	Sub- folge	Beispiel
		:19A::MACO//NEUR2,5 :19A::OCMT//DEM12315,67 :98A::VALU//19990701 :92B::EXCH//EUR/DEM/1,95583 :16S:AMT
		:16S:SETDET -



### 4.3 MT 535 Depotaufstellung

„Statement of Holdings“; basiert auf SWIFT „Standards Release Guide“  
 (letzte berücksichtigte Änderung SRG 1998)

- **Übersicht** (ohne konstante Felder)

Folge	Sub- folge	Tag	Sta- tus <sup>31</sup>	Inhalt
A			M	Allgemeine Informationen
		:28E:	M	Seitennummer/Indikator für Fortsetzung
		:13A:	K	Nummer der Aufstellung
		:98a:	K	Datum (und Uhrzeit), zu der die Aufstellung erstellt wurde
		:98a:	M	Datum (und Uhrzeit), auf dem/der die Aufstellung basiert
		:97A:	M	Depotkonto
		:17B:	M	Kennzeichen, ob Bestände vorhanden
B			K	Finanzinstrument
		:35B:	M	Wertpapierkennung und -bezeichnung
		:90a:	K	Preis (aktueller Kurs)
		:94B:	K	Ort (Herkunft von Preis/Kurs in B:90a:)
		:98a:	K	Notierungsdatum (und -uhrzeit) von Preis/Kurs in B:90a:
		:93B:	M	Gesamtstückzahl bzw. Nominale der Depotposition
	B1		M	Untersaldo
		:93C:	M	Saldo (Stückzahl bzw. Nominale der Unterposition zu B:93B:)
		:94C:	K	Depotstelle (Lagerland)
		:70C:	K	Freier Text für Einzelheiten zum Untersaldo
		:99A:	K	Anzahl der aufgelaufenen Tage für die Zinsberechnung (nur bei Rentenpapieren)
		:19A:	K	Wert der Depotposition in Währung des Feldes C:19A:
		:19A:	K	Wert der Depotposition in Depotwährung
		:19A:	K	Betrag der Stückzinsen in Währung des Feldes C:19A:
		:19A:	K	Betrag der Stückzinsen in Depotwährung
		:92B:	K	Wechselkurs
		:70E:	K	Zusatzinformationen zur Depotposition
C			K	Zusätzliche Informationen
		:19A:	M	Gesamtwert der Depotbestände der Nachricht

---

<sup>31</sup> M = Pflichtfeld, K = Kannfeld

# DFÜ – Abkommen

## Anlage 3: Spezifikation der Datenformate

- Belegungsrichtlinien

Folge	Sub-folge	Tag	Name	Format <sup>32</sup>	Länge	Status <sup>33</sup>	Anzahl	Inhalt/Bemerkungen	
A			Allgemeine Informationen			M	1		
A	:16R:		Blockanfang			M	1		
			Tag			M	1	„:16R:“	
			Code	c	..16	M	1	„GENL“	
	:28E:		Seitennummer/Indikator für Fortsetzung			M	1		
			Tag			M	1	„:28E:“	
			Seitennummer	n	..5	M	1		
		Konstante			M	1	„/“		
	Indikator für Fortsetzung	c	4	M	1	„LAST“ = Letzte Seite „MORE“ = Zwischenseite (es folgen noch Seiten) „ONLY“ = Einzige Seite			
A	:13A:		Nummer der Aufstellung			K	1		
			Tag			M	1	„:13A:“	
			Konstante			M	1	„.“	
			Qualifier	c	4	M	1	„STAT“	
			Konstante			M	1	„/“	
			Nummerische ID	c	3	M	1	Eindeutige Nummer der Aufstellung Die Nummer ist mit führenden Nullen aufzufüllen.	
A	:20C:		Referenz des Senders			M	1		
			Tag			M	1	„:20C:“	
			Konstante			M	1	„.“	
			Qualifier	c	4	M	1	„SEME“	
			Konstante			M	1	„/“	
			Referenz	x	..16	M	1	„NONREF“	
A	:23G:		Funktion der Nachricht			M	1		
			Tag			M	1	„:23G:“	
			Funktion	c	4	M	1	„NEWM“	
A	:98a:		Erstellungsdatum			K	1		
		Option A:							
			Tag			M	1	„:98A:“	
			Konstante			M	1	„.“	
			Qualifier	c	4	M	1	„PREP“	
			Konstante			M	1	„/“	
			Datum	n	8	M	1	JJJJMMTT	

<sup>32</sup> a = alpha (erlaubt sind „A“-„Z“), c = character (erlaubt sind „A“-„Z“ und „0“-„9“), d = dezimal (Fließkommazahl, der Vorkommaanteil muss wenigstens ein Zeichen enthalten, ein Dezimalkomma ist Pflicht und in der maximalen Länge enthalten), n = numerisch (erlaubt sind die Ziffern 0-9), x = alphanummerisch (erlaubt sind alle Zeichen aus dem SWIFT-Zeichensatz)

<sup>33</sup> M = Pflichtfeld, K = Kannfeld

**DFÜ – Abkommen**  
**Anlage 3: Spezifikation der Datenformate**

Folge	Subfolge	Tag	Name	Format 32	Länge	Status 33	Anzahl	Inhalt/Bemerkungen	
A		Option C:							
		Tag			M	1	„:98C.“		
		Konstante			M	1	„.“		
		Qualifier	c	4	M	1	„PREP“		
		Konstante			M	1	„/“		
		Datum	n	8	M	1	JJJJMMTT		
		Uhrzeit	n	6	M	1	hhmmss		
	A	:98a:	Datum der Aufstellung						
			Option A:						
			Tag			M	1	„:98A.“	
			Konstante			M	1	„.“	
			Qualifier	c	4	M	1	„STAT“	
			Konstante			M	1	„/“	
			Datum	n	8	M	1	JJJJMMTT	
A		:22F:	Option C:						
			Tag			M	1	„:98C.“	
			Konstante			M	1	„.“	
			Qualifier	c	4	M	1	„STAT“	
			Konstante			M	1	„/“	
			Datum	n	8	M	1	JJJJMMTT	
			Uhrzeit	n	6	M	1	hhmmss	
	A	:22F:	Art der Aufstellung						
			Tag			M	1	„:22F.“	
			Konstante			M	1	„.“	
			Qualifier	c	4	M	1	„STTY“	
			Konstante			M	1	„/“	
			Indikator	c	4	M	1	„CUST“	
	A	:97A:	Depotkonto						
Tag					M	1	„:97A.“		
Konstante					M	1	„.“		
Qualifier			c	4	M	1	„SAFE“		
Konstante					M	1	„/“		
Konto			x	..35	M	1	BLZ gefolgt von „/“ und der Kontonummer		
A	:17B:	Merkmal für Aktivität							
		Tag			M	1	„:17B.“		
		Konstante			M	1	„.“		
		Qualifier	c	4	M	1	„ACTI“		
		Konstante			M	1	„/“		
		Merkmal	a	1	M	1	„Y“, wenn Depotbestände vorhanden (dann ist Folge B Pflicht) „N“, wenn keine Depotbestände vorhanden (dann muss Folge B ausgelassen werden)		
A	:16S:	Blockende							
		Tag			M	1	„:16S.“		

Folge	Subfolge	Tag	Name	Format <sup>32</sup>	Länge	Status <sup>33</sup>	Anzahl	Inhalt/Bemerkungen
			Code	c	..16	M	1	„GENL“
B			Finanzinstrument			K	n	Pro Gattung muss mindestens eine B-Sequenz eingestellt werden. Nach individuellen Kriterien können pro Gattung auch mehrere B-Sequenzen gebildet werden (z.B. für gesperrte und nicht gesperrte Bestände oder unterschiedliche Depotschlüssel). <sup>34</sup> Wenn keine Depotbestände vorhanden, muss Feld A:17B: mit „N“ belegt sein.
B		:16R:	Blockanfang			M	1	
			Tag			M	1	„:16R:“
			Code	c	..16	M	1	„FIN“
B		:35B:	Kennung des Finanzinstruments			M	1	Es muss entweder die ISIN oder die WKN oder beide angegeben werden.
			Tag			M	1	„:35B:“
			Konstante			K	1	„ISIN“ (nur wenn ISIN angegeben wird)
			Konstante			K	1	„ „ (Leerzeichen, nur wenn ISIN angegeben wird)
			ISIN-Kennung	x	..12	M	1	Wird keine ISIN verwendet, so ist „/DE/“ gefolgt von der deutschen Wertpapierkennnummer (WKN) anzugeben.
			Konstante			M	1	<CR><LF>
			Freier Text	x	..35	M	1..4	Wertpapierbezeichnung Falls ISIN und WKN gemeinsam angegeben werden, ist die WKN in die erste Zeile und die Bezeichnung in die Zeilen 2-4 einzustellen. Die Zeilen werden mit <CR><LF> getrennt.
B		:90a:	Preis			K	1	

34



Das Kundenprodukt kann beispielsweise als Kurzübersicht jeweils die Gattungen der B-Folge und als detaillierte Information auf Anforderung die zugehörigen B1-Folgen anzeigen.

Folge	Sub- folge	Tag	Name	For- mat 32	Län- ge	Sta- tus 33	An- zahl	Inhalt/Bemerkungen			
B		Option A:			falls der Preis ein Prozentsatz ist						
		Tag			M	1	„.90A:“				
		Konstante			M	1	„.“				
		Qualifier	c	4	M	1	„MRKT“ = Marktpreis (z.B. aktueller Börsenkurs) "INDC" = Hinweispreis (rechnerischer bzw. ermittelter Preis)				
		Konstante			M	1	„/“				
		Art der Prozentrechnung	c	4	M	1	„PRCT“				
		Konstante			M	1	„/“				
		Preis	d	..15	M	1					
		Option B:			falls der Preis ein Betrag ist						
		Tag			M	1	„.90B:“				
		Konstante			M	1	„.“				
		Qualifier	c	4	M	1	„MRKT“ = Marktpreis (z.B. Börsenkurs) "INDC" = Hinweispreis (rechnerischer bzw. ermittelter Preis)				
		Konstante			M	1	„/“				
		Betrag Typ	c	4	M	1	„ACTU“				
	Konstante			M	1	„/“					
	Währung	a	3	M	1	ISO 4217-Währungscode					
	Preis	d	..15	M	1	Die Anzahl der Nachkommastellen wird nicht gegen die Währung geprüft.					
	B	:94B:	Ort (Herkunft von Preis/Kurs)					K	1		
			Tag			M	1	„.94B:“			
			Konstante			M	1	„.“			
Qualifier			c	4	M	1	„PRIC“				
Konstante					M	1	„/“				
Ort			c	4	M	1	„LMAR“ = Lokale Börse „THEO“ = Theoretischer Wert, der auf der Marktrendite basiert „VEND“ = Verkäufer als Quelle				
Konstante					K	1	„/“ (nur, wenn Freier Text belegt)				
Freier Text			x	..30	K	1	Bei „LMAR“ kann hier der Name der Börse als MIC angegeben werden.				
B			:98a:	Notierungsdatum von Preis/Kurs					K	1	
				Option A:							
	Tag				M	1	„.98A:“				

Folge	Subfolge	Tag	Name	Format <sup>32</sup>	Länge	Status <sup>33</sup>	Anzahl	Inhalt/Bemerkungen	
B			Konstante			M	1	„.“	
		Qualifier	c	4	M	1	„PRIC“		
		Konstante			M	1	„/“		
		Datum	n	8	M	1	JJJJMMTT		
		Option C:							
		Tag			M	1	„.98C.“		
		Konstante			M	1	„.“		
		Qualifier	c	4	M	1	„PRIC“		
		Konstante			M	1	„/“		
		Datum	n	8	M	1	JJJJMMTT		
	Uhrzeit	n	6	M	1	hhmmss			
	:93B:	Gesamtsaldo			M	1	Stückzahl, ausgedrückt als Zahl oder Nennbetrag Die Stückzahl muss der Summe der Untersalden aus Feld B1:93C: entsprechen		
	Tag			M	1	„.93B.“			
	Konstante			M	1	„.“			
	Qualifier	c	4	M	1	„AGGR“			
	Konstante			M	1	„/“			
	Stückzahl Typ	c	4	M	1	„FAMT“ = Die Stückzahl wird als Nennbetrag ausgedrückt „UNIT“ = Die Stückzahl wird als Zahl (Zähler) ausgedrückt			
	Konstante	c	1	M	1	„/“			
	Vorzeichen	a	..1	K	1	„N“ (nur wenn der Saldo negativ ist)			
	Saldo	d	..15	M	1	Bei Nennbeträgen wird die Währung durch die „Depotwährung“ in Feld B:70E: bestimmt			
B1			Untersaldo			M	1..n	Jede Position der B-Folge ist mindestens einmal als B1-Folge zu wiederholen. Existieren zu einer B-Folge mehrere Untersalden (z.B. gesperrt und nicht gesperrt), so ist für jede dieser Positionen eine B1-Folge einzustellen (s. Beispiel)	
B1	:16R:		Blockanfang			M	1		
			Tag			M	1	„.16R.“	
			Code	c	..16	M	1	„SUBBAL“	
B1	:93C:		Saldo			M	1	Stückzahl, ausgedrückt als Zahl oder Nennbetrag	
			Tag			M	1	„.93C.“	
			Konstante			M	1	„.“	

Folge	Sub- folge	Tag	Name	For- mat 32	Län- ge	Sta- tus 33	An- zahl	Inhalt/Bemerkungen
			Qualifier	c	4	M	1	„BLOK“ = Blockiert „BORR“ = Geliehen „COLI“ = Sicherheit in „COLO“ = Sicherheit aus „LOAN“ = Ausgeliehen „NOMI“ = Im Namen eines Treuhanders „PECA“ = Schwebende Corporate Action „PEND“ = Schwebende Lieferung „PENR“ = Schwebender Eingang „REGO“ = Herausgege- ben zur Registrierung „RSTR“ = Eingeschränkt „SPOS“ = Außerbörsliche Position „TAVI“ = Insgesamt ver- fügbar „TRAN“ = In Übertragung Es ist darauf zu achten, dass diese Information nicht im Widerspruch zur Angabe im Feld „Saldo Code“ steht.
			Konstante			M	1	„/“
			Stückzahl Typ	c	4	M	1	„FAMT“ = Die Stückzahl wird als Nennbetrag aus- gedrückt „UNIT“ = Die Stückzahl wird als Zahl (Zähler) ausgedrückt
			Konstante			M	1	„/“
			Saldo Code	c	4	M	1	„AVAI“ = Verfügbar (nicht gesperrt) „NAVL“ = Nicht verfügbar (gesperrt) Das Feld gibt an, ob das Papier für einen Verkauf zur Verfügung steht.
			Konstante			M	1	„/“
			Vorzeichen	a	..1	K	1	„N“ (nur wenn der Saldo negativ ist)
			Saldo	d	..15	M	1	
	B1	:94C:	Depotstelle			K	1	Lagerland
			Tag			M	1	„.94C.“
			Konstante			M	1	„.“
			Qualifier	c	4	M	1	„SAFE“
			Konstante			M	1	„/“
			Land	a	2	M	1	ISO 3166-Ländercode

**DFÜ – Abkommen**  
**Anlage 3: Spezifikation der Datenformate**

Folge	Subfolge	Tag	Name	Format <sup>32</sup>	Länge	Status <sup>33</sup>	Anzahl	Inhalt/Bemerkungen
B	B1	:70C:	Freier Text für Einzelheiten zum Untersaldo			K	1	
			Tag			M	1	„:70C:“
			Konstante			M	1	„:“
			Qualifier	c	4	M	1	„SUBB“
			Konstante			M	1	„/“
			Freier Text	x	..35	M	1.4	gemäß strukturierter Belegung
	B1	:16S:	Blockende			M	1	
			Tag			M	1	„:16S:“
			Code	c	..16	M	1	„SUBBAL“
	B	:99A:	Anzahl der aufgelaufenen Tage			K	1	
			Tag			M	1	„:99A:“
			Konstante			M	1	„:“
			Qualifier	c	4	M	1	„DAAC“
			Konstante			M	1	„/“
			Vorzeichen	a	..1	K	1	„N“ (nur wenn die Anzahl der Tage negativ ist)
	B	:19A:	Nummer	n	3	M	1	Anzahl Tage (ggf. mit führenden Nullen auffüllen)
			Depotwert			K	1	Kurswert zum Gesamtsaldo aus B:93B: in gleicher Währung wie C:19A:
			Tag			M	1	„:19A:“
			Konstante			M	1	„:“
			Qualifier	c	4	M	1	„HOLD“
			Konstante			M	1	„/“
Vorzeichen			a	..1	K	1	„N“ (nur wenn der Betrag negativ ist)	
B	:19A:	Währung	a	3	M	1	ISO 4217-Code	
		Betrag	d	..15	M	1		
		Depotwert			K	1	Kurswert zum Gesamtsaldo aus B:93B: (falls abweichend von Währung in C:19A:) a) bei prozentnotierten Papieren in Depotwährung b) bei stücknotierten Papieren in der Währung des Preises in B:90B:	
		Tag			M	1	„:19A:“	
		Konstante			M	1	„:“	
		Qualifier	c	4	M	1	„HOLD“	
		Konstante			M	1	„/“	
		Vorzeichen	a	..1	K	1	„N“ (nur wenn der Betrag negativ ist)	
Währung	a	3	M	1	ISO 4217-Code			



**DFÜ – Abkommen**  
**Anlage 3: Spezifikation der Datenformate**

Folge	Subfolge	Tag	Name	Format <sup>32</sup>	Länge	Status <sup>33</sup>	Anzahl	Inhalt/Bemerkungen
B	:19A:		Betrag	d	..15	M	1	
			Betrag der Stückzinsen			K	1	Stückzinsbetrag zum Gesamtsaldo aus B:93B: in gleicher Währung wie C:19A:
			Tag			M	1	„:19A:“
			Konstante			M	1	„.“
			Qualifier	c	4	M	1	„ACRU“
			Konstante			M	1	„/“
			Vorzeichen	a	..1	K	1	„N“ (nur wenn der Betrag negativ ist)
			Währung	a	3	M	1	ISO 4217-Code
B	:19A:		Betrag	d	..15	M	1	
			Betrag der Stückzinsen			K	1	Stückzinsbetrag zum Gesamtsaldo aus B:93B: in Depotwährung (falls abweichend von Währung in C:19A:)
			Tag			M	1	„:19A:“
			Konstante			M	1	„.“
			Qualifier	c	4	M	1	„ACRU“
			Konstante			M	1	„/“
			Vorzeichen	a	..1	K	1	„N“ (nur wenn der Betrag negativ ist)
			Währung	a	3	M	1	ISO 4217-Code
B	:92B:		Wechselkurs			K	1	Es kann bspw. der Wechselkurs zwischen den beiden Depotwert- oder Stückzinsbetragswährungen (B:19A:) angegeben werden.
			Tag			M	1	„:92B:“
			Konstante			M	1	„.“
			Qualifier	c	4	M	1	„EXCH“
			Konstante			M	1	„/“
			Erste Währung	a	3	M	1	ISO 4217-Code
			Konstante			M	1	„/“
			Zweite Währung	a	3	M	1	ISO 4217-Code
B	:70E:		Freier Text zu Depotbeständen			K	1	
			Tag			M	1	„:70E:“
			Konstante			M	1	„.“
			Qualifier	c	4	M	1	„HOLD“
			Konstante			M	1	„/“
			Freier Text	x	..35	M	1..4	gemäß strukturierter Belegung

Folge	Sub- folge	Tag	Name	For- mat 32	Län- ge	Sta- tus 33	An- zahl	Inhalt/Bemerkungen
B		:16S:	Blockende			M	1	
			Tag			M	1	„:16S:“
			Code	c	..16	M	1	„FIN“
C			Zusätzliche Informationen			K	1	Bei einem unbewerteten Depotbestand wird Folge C nicht gesendet.
C		:16R:	Blockanfang			M	1	
			Tag			M	1	„:16R:“
			Code	c	..16	M	1	„ADDINFO“
		:19A:	Gesamtwert der Depotbestände der Nachricht			M	1	Summe der Beträge aus B:19A: (d.h. sowohl Kurswerte als auch Stückzinsen)
			Tag			M	1	„:19A:“
			Konstante			M	1	„.“
			Qualifier	c	4	M	1	„HOLP“
			Konstante			M	1	„/“
			Vorzeichen	a	..1	K	1	„N“ (nur wenn der Betrag negativ ist)
			Währung	a	3	M	1	ISO 4217-Code
C		:16S:	Blockende			M	1	
			Tag			M	1	„:16S:“
			Code	c	..16	M	1	„ADDINFO“

- Beispiel**

Bei der ersten Depotposition (Mustermann AG Stammaktien) liegt ein Bestand von 100 Stück vor. Die zweite Position (Mustermann AG Vorzugsaktien) setzt sich aus einem Guthaben von 130 Stück und einem schwebenden Abgang von 30 Stück zu einem Saldo von 100 Stück zusammen. Bei der dritten Position (Australian Domestic Bonds) ist im Gesamtsaldo von 10.000 Australischen Dollar ein Bestand von 2.500 Dollar als gesperrt gekennzeichnet.

Folge Sub- folge	Beispiel
A	:16R:GENL :28E:1/ONLY :13A::STAT//004 :20C::SEME//NONREF :23G:NEWM :98C::PREP//19990530120538

**DFÜ – Abkommen**  
**Anlage 3: Spezifikation der Datenformate**

Folge	Sub- folge	Beispiel
		:98A::STAT//19990529 :22F::STTY//CUST :97A::SAFE//10020030/1234567 :17B::ACTI//Y :16S:GENL
	B	:16R:FIN :35B:ISIN DE0123456789 /DE/123456 Mustermann AG, Stammaktien :90B::MRKT//ACTU/EUR52,7 :94B::PRIC//LMAR/XFRA :98A::PRIC//19990529 :93B::AGGR//UNIT/100,
	B1	:16R:SUBBAL :93C::TAVI//UNIT/AVAI/100, :94C::SAFE//DE :70C::SUBB//12345678901234567890 1 :16S:SUBBAL
		:19A::HOLD//EUR5270, :70E::HOLD//STK+511+00081+DE+19990815 68,5+EUR :16S:FIN
	B	:16R:FIN

**DFÜ – Abkommen**  
**Anlage 3: Spezifikation der Datenformate**

Folge	Sub- folge	Beispiel
		:35B:ISIN DE0123456790 /DE/123457 Mustermann AG, Vorzugsaktien :90B::MRKT//ACTU/EUR54,6 :94B::PRIC//LMAR/XFRA :98A::PRIC//19990529 :93B::AGGR//UNIT/100,
	B1	:16R:SUBBAL :93C::TAVI//UNIT/AVAI/130, :94C::SAFE//DE :70C::SUBB//123456799123456799 1 :16S:SUBBAL
	B1	:16R:SUBBAL :93C::PEND//UNIT/NAVL/N30, :94C::SAFE//DE :70C::SUBB//123456799123456799 1 :16S:SUBBAL
		:19A::HOLD//EUR5460, :70E::HOLD//STK+512+00081+DE+19981013 42,75+EUR :16S:FIN
	B	:16R:FIN

**DFÜ – Abkommen**  
**Anlage 3: Spezifikation der Datenformate**

Folge Sub- folge	Beispiel
	:35B:ISIN AU9876543210  Australian Domestic Bonds  1993 (2003) Ser. 10  :90A::MRKT//PRCT/105,  :94B::PRIC//LMAR/XASX  :98A::PRIC//19990528  :93B::AGGR//FAMT/10000,
B1	:16R:SUBBAL  :93C::TAVI//FAMT/AVAI/7500,  :94C::SAFE//AU  :70C::SUBB//98765432109876543210  4+Sydney  :16S:SUBBAL
B1	:16R:SUBBAL  :93C::BLOK//FAMT/NAVL/2500,  :94C::SAFE//AU  :70C::SUBB//98765432109876543210  4+Sydney+20021231  :16S:SUBBAL
	:99A::DAAC//004  :19A::HOLD//EUR6294,65  :19A::HOLD//AUD10500,  :19A::ACRU//EUR1,72  :19A::ACRU//AUD2,87

**DFÜ – Abkommen**  
**Anlage 3: Spezifikation der Datenformate**

Folge	Sub- folge	Beispiel
		:92B::EXCH//AUD/EUR/0,59949  :70E::HOLD//AUD+525+00611+AU+19990315+20031231  99,75++6,25  :16S:FIN
C		:16R:ADDINFO  :19A::HOLP//EUR17026,37  :16S:ADDINFO  -

• **Strukturierte Belegung des Feldes :70E:**

Jede Zeile beginnt mit einer Ziffer, die die Zeilennummer angibt. Die Felder sind jeweils durch „+“ zu trennen. Wird ein Feld nicht belegt, so ist das Auslassen durch das Setzen des Trennzeichens zu kennzeichnen. Vor dem ersten und hinter dem letzten Feld wird kein Trennzeichen eingefügt. Nicht belegte Felder am Ende einer Zeile können inklusive des Trennzeichens entfallen. Die Zeilen werden jeweils mit <CR><LF> getrennt. Nicht belegte Zeilen am Ende des SWIFT-Freitextfeldes können entfallen.

Die Zeilen 3 und 4 sind nur bei Terminkontrakten zu belegen.

Nr.	Name	For- mat 35	Län- ge	Sta- tus 36	An- zahl	Bemerkungen
Zeile 1						
1	Zeilennummer	n	1	M	1	„1“

<sup>35</sup> a = alpha (erlaubt sind „A“-„Z“), c = character (erlaubt sind „A“-„Z“ und „0“-„9“), d = dezimal (Fließkommazahl, der Vorkommaanteil muss wenigstens ein Zeichen enthalten, ein Dezimalkomma ist Pflicht und in der maximalen Länge enthalten), n = numerisch (erlaubt sind die Ziffern 0-9), x = alphanummerisch (erlaubt sind alle Zeichen aus dem SWIFT-Zeichensatz)

<sup>36</sup> M = Pflichtfeld, K = Kannfeld

## DFÜ – Abkommen

### Anlage 3: Spezifikation der Datenformate

Nr.	Name	Format <sup>35</sup>	Länge	Status <sup>36</sup>	Anzahl	Bemerkungen
2	Depotwährung	a	3	K	1	„STK“ = stücknotierte Wertpapiere „KON“ = Kontrakte oder ISO-Währungscode der Gattungswährung bei prozentnotierten Wertpapieren
3	Wertpapierart	n	3	K	1	gemäß WM GD 195
4	Branchenschlüssel	n	5	K	1	gemäß WM GD 200
5	Land des Emittenten	a	2	K	1	gemäß ISO 3166-Ländercode
6	Kaufdatum	n	8	K	1	JJJMMTT
7	Fälligkeitsdatum	n	8	K	1	JJJMMTT (z.B. bei Rentenpapieren oder Optionsscheinen)
<b>Zeile 2</b>						
8	Zeilennummer	n	1	M	1	„2“
9	Einstandspreis/-kurs, Betrag	d	..15	K	1	ggf. Durchschnittswert
10	Einstandspreis/-kurs, Währung	a	3	K	1	ISO 4217-Währungscode (nur, wenn auch Betrag belegt ist) Wenn im Betragsfeld eine Prozenteingabe erfolgt, wird das Währungsfeld nicht belegt.
11	Zinssatz	d	..15	K	1	als Prozentangabe bei verzinslichen Papieren
<b>Zeile 3</b>						
12	Zeilennummer	n	1	M	1	„3“
13	Schlüssel des Terminkontraktes	a	1	K	1	„C“ = Call „P“ = Put „F“ = Future
14	Verfalldatum des Terminkontraktes	n	6	K	1	JJJJMM
15	Version des Terminkontraktes	n	1	K	1	z.B. 0/1/2/3
16	Unit/Kontraktgröße des Terminkontraktes	n	..8	K	1	
17	Symbol	a	..4	K	1	Kürzel (z.B. „FDAX“, „BMW“)
18	WKN des Underlying	n	6	K	1	
<b>Zeile 4</b>						
19	Zeilennummer	n	1	M	1	„4“
20	ISIN des Underlying	x	12	K	1	
21	Basispreis des Terminkontraktes, Betrag	d	..15	K	1	Betrag
22	Basispreis des Terminkontraktes, Währung	a	3	K	1	ISO 4217-Währungscode (nur, wenn auch Betrag belegt ist)

## DFÜ – Abkommen

### Anlage 3: Spezifikation der Datenformate

---

- **Beispiel**

bei Aktien:

```
1STK+511+00081+DE+19990815  
268,5+EUR
```

bei Renten:

```
1EUR+141+00024+DE+19990930+20051001  
2100,25++5,25
```

bei Optionen:

```
1KON+857+00170+US+19991028+20001015  
21247,75+EUR  
3C+200010+1+500+BMW+519000  
4DE0005190003+1000,+EUR
```



## DFÜ – Abkommen

### Anlage 3: Spezifikation der Datenformate

- **Strukturierte Belegung des Feldes :70C:**  
Es gelten dieselben Regeln wie für das Feld :70E: (s.o.).

Nr.	Name	For- mat 37	Län- ge	Sta- tus 38	An- zahl	Bemerkungen
<b>Zeile 1</b>						
1	Zeilennummer	n	1	M	1	„1“
2	Depotschlüssel	x	..34	K	1	institutsindividuell zu belegen Der Depotschlüssel dient u.a. im Feld B2:70E: des MT 502 zur Identifizierung der Depotposition bei Verkäufen.
<b>Zeile 2</b>						
3	Zeilennummer	n	1	M	1	„2“
4	Verwahrart	n	1	K	1	1 = Girosammelverwahrung 2 = Streifbandverwahrung 3 = Haussammelverwahrung 4 = Wertpapierrechnung 9 = Sonstige
5	Lagerstelle	x	..15	K	1	Freitext
6	Sperre bis	n	8	K	1	JJJJMMTT
<b>Zeile 3</b>						
7	Zeilennummer	n	1	M	1	„3“
8	Sperrvermerke/Zusatzvermer- ke der Bank	x	..34	K	1	Freitext
<b>Zeile 4</b>						
9	Zeilennummer	n	1	M	1	„4“
10	Sperrvermerke/Zusatzvermer- ke der Bank	x	..34	K	1	Freitext

- **Beispiel**

```
112345678901234567890
21+London+20021231
3Verpfaendet fuer Darlehen Nr 6020
```

<sup>37</sup> a = alpha (erlaubt sind „A“-„Z“), c = character (erlaubt sind „A“-„Z“ und „0“-„9“), d = dezimal (Fließkommazahl, der Vorkommaanteil muss wenigstens ein Zeichen enthalten, ein Dezimalkomma ist Pflicht und in der maximalen Länge enthalten), n = numerisch (erlaubt sind die Ziffern 0-9), x = alphanummerisch (erlaubt sind alle Zeichen aus dem SWIFT-Zeichensatz)

<sup>38</sup> M = Pflichtfeld, K = Kannfeld

**4.4 MT 536 Depotumsatzinformation**

„Statement of Transactions“; basiert auf SWIFT „Standards Release Guide“  
 (letzte berücksichtigte Änderung SRG 1998)

- **Übersicht** (ohne konstante Felder)

Folge	Sub- folge	Tag	Sta- tus <sup>39</sup>	Inhalt
A			M	Allgemeine Informationen
		:28E:	M	Seitennummer/Indikator für Fortsetzung
		:13A:	K	Nummer der Aufstellung
		:98a:	K	Datum (und Uhrzeit), zu der die Aufstellung erstellt wurde
		:69a:	M	Periode für die Aufstellung
		:97A:	M	Depotkonto
		:17B:	M	Kennzeichen, ob Umsätze stattgefunden haben
B			K	Finanzinstrument
		:35B:	M	Wertpapierkennung und -bezeichnung
		:90a:	K	Preis/Abrechnungskurs
		:94B:	K	Ort (Herkunft von Preis/Kurs)
		:98a:	K	Notierungsdatum (und -uhrzeit) von Preis/Kurs
		:93B:	K	Bestand vor und nach der Transaktion
	B1		M	Transaktion
	B1b		K	Einzelheiten der Transaktion
		:36B:	M	Gebuchte Stückzahl
		:99A:	K	Anzahl der aufgelaufenen Tage für die Zinsberechnung (nur bei Rentenpapieren)
		:19A:	K	Gebuchter Betrag/Kurswert
		:19A:	K	Betrag der Stückzinsen
		:22F:	M	Indikator für die Transaktion
		:22H:	M	Indikator für Eingang/Lieferung
		:98a:	M	Effektives Abrechnungsdatum (Schlusstag)
		:98a:	K	Valutadatum
		:25D:	K	Status einer Bewegung (Stornokennzeichen)
		:70E:	K	Freier Text zu Einzelheiten der Transaktion

---

<sup>39</sup> M = Pflichtfeld, K = Kannfeld

**DFÜ – Abkommen**  
**Anlage 3: Spezifikation der Datenformate**

• **Belegungsrichtlinien**

Folge	Sub-folge	Tag	Name	Format <sup>40</sup>	Länge	Status <sup>41</sup>	Anzahl	Inhalt/Bemerkungen
A			Allgemeine Informationen			M	1	
A		:16R:	Blockanfang			M	1	
			Tag			M	1	„:16R:“
			Code	c	..16	M	1	„GENL“
A		:28E:	Seitennummer/Indikator für Fortsetzung			M	1	
			Tag			M	1	„:28E:“
			Seitennummer	n	..5	M	1	
			Konstante			M	1	„/“
			Indikator für Fortsetzung	c	4	M	1	„LAST“ = Letzte Seite „MORE“ = Zwischenseite (es folgen noch Seiten) „ONLY“ = Einzige Seite
A		:13A:	Nummer der Aufstellung			K	1	
			Tag			M	1	„:13A:“
			Konstante			M	1	„-“
			Qualifier	c	4	M	1	„STAT“
			Konstante			M	1	„//“
			Nummerische ID	c	3	M	1	Eindeutige Nummer der Aufstellung Die Nummer ist mit führenden Nullen aufzufüllen.
A		:20C:	Referenz des Senders			M	1	
			Tag			M	1	„:20C:“
			Konstante			M	1	„-“
			Qualifier	c	4	M	1	„SEME“
			Konstante			M	1	„//“
			Referenz	x	..16	M	1	„NONREF“
A		:23G:	Funktion der Nachricht			M	1	
			Tag			M	1	„:23G:“
			Funktion	c	4	M	1	„NEWM“
A		:98a:	Erstellungsdatum			K	1	
			Option A:					
			Tag			M	1	„:98A:“
			Konstante			M	1	„-“
			Qualifier	c	4	M	1	„PREP“
			Konstante			M	1	„//“

<sup>40</sup> a = alpha (erlaubt sind „A“-„Z“), c = character (erlaubt sind „A“-„Z“ und „0“-„9“), d = dezimal (Fließkommazahl, der Vorkommaanteil muss wenigstens ein Zeichen enthalten, ein Dezimalkomma ist Pflicht und in der maximalen Länge enthalten), n = numerisch (erlaubt sind die Ziffern 0-9), x = alphanummerisch (erlaubt sind alle Zeichen aus dem SWIFT-Zeichensatz)

<sup>41</sup> M = Pflichtfeld, K = Kannfeld

Folge	Subfolge	Tag	Name	Format <sup>40</sup>	Länge	Status <sup>41</sup>	Anzahl	Inhalt/Bemerkungen	
A			Datum	n	8	M	1	JJJJMMTT	
		Option C:							
			Tag			M	1		„:98C:“
			Konstante			M	1		„.“
			Qualifier	c	4	M	1		„PREP“
			Konstante			M	1		„/“
			Datum	n	8	M	1		JJJJMMTT
			Uhrzeit	n	6	M	1		hhmmss
			:69a:	Periode für die Aufstellung			M	1	
		Option A:							
			Tag			M	1		„:69A:“
			Konstante			M	1		„.“
			Qualifier	c	4	M	1		„STAT“
			Konstante			M	1		„/“
		von Datum	n	8	M	1		JJJJMMTT	
		Konstante			M	1		„/“	
		bis Datum	n	8	M	1		JJJJMMTT	
	Option B:								
		Tag			M	1		„:69B:“	
		Konstante			M	1		„.“	
		Qualifier	c	4	M	1		„STAT“	
	Konstante			M	1		„/“		
	von Datum	n	8	M	1		JJJJMMTT		
	Uhrzeit	n	6	M	1		hhmmss		
	Konstante			M	1		„/“		
	bis Datum	n	8	M	1		JJJJMMTT		
	Uhrzeit	n	6	M	1		hhmmss		
A	:97A:	Depotkonto			M	1			
		Tag			M	1		„:97A:“	
		Konstante			M	1		„.“	
		Qualifier	c	4	M	1		„SAFE“	
		Konstante			M	1		„/“	
		Konto	x	..35	M	1		BLZ gefolgt von „/“ und der Kontonummer	
A	:17B:	Merkmal für Aktivität			M	1			
		Tag			M	1		„:17B:“	
		Konstante			M	1		„.“	
		Qualifier	c	4	M	1		„ACTI“	
		Konstante			M	1		„/“	
		Merkmal	a	1	M	1		„Y“, wenn Umsätze vorhanden (dann ist Folge B Pflicht) „N“, wenn keine Umsätze stattgefunden haben (dann muss Folge B ausgelassen werden).	
A	:16S:	Blockende			M	1			
		Tag			M	1		„:16S:“	

**DFÜ – Abkommen**  
**Anlage 3: Spezifikation der Datenformate**

Folge	Subfolge	Tag	Name	Format <sup>40</sup>	Länge	Status <sup>41</sup>	Anzahl	Inhalt/Bemerkungen	
			Code	c	..16	M	1	„GENL“	
B			Finanzinstrument			K	n		
B	:16R:		Blockanfang			M	1		
			Tag			M	1	„:16R:“	
			Code	c	..16	M	1	„FIN“	
	:35B:		Kennung des Finanzinstruments			M	1	Es muss entweder die ISIN oder die WKN oder beide angegeben werden.	
			Tag			M	1	„:35B:“	
			Konstante			K	1	„ISIN“ (nur wenn ISIN angegeben wird)	
			Konstante			K	1	„ „ (Leerzeichen, nur wenn ISIN angegeben wird)	
			ISIN-Kennung	x	..12	M	1	Wird keine ISIN verwendet, so ist „/DE/“ gefolgt von der deutschen Wertpapierkennnummer (WKN) anzugeben.	
			Konstante			M	1	<CR><LF>	
			Freier Text	x	..35	M	1..4	Wertpapierbezeichnung Falls ISIN und WKN gemeinsam angegeben werden, ist die WKN in die erste Zeile und die Bezeichnung in die Zeilen 2-4 einzustellen. Die Zeilen werden mit <CR><LF> getrennt.	
B	:90a:		Preis			K	1	Abrechnungskurs	
			Option A:	falls der Preis ein Prozentsatz ist					
			Tag			M	1	„:90A:“	
			Konstante			M	1	„:“	
			Qualifier	c	4	M	1	„MRKT“ = Marktpreis (z.B. Börsenkurs) "INDC" = Hinweispreis (rechnerischer bzw. ermittelter Preis)	
			Konstante			M	1	„/“	
			Art der Prozentrechnung	c	4	M	1	„PRCT“	
			Konstante			M	1	„/“	
			Preis	d	..15	M	1		
			Option B:	falls der Preis ein Betrag ist					
			Tag			M	1	„:90B:“	
			Konstante			M	1	„:“	
			Qualifier	c	4	M	1	„MRKT“ = Marktpreis (z.B. Börsenkurs) "INDC" = Hinweispreis (rechnerischer bzw. ermittelter Preis)	

**DFÜ – Abkommen**  
**Anlage 3: Spezifikation der Datenformate**

Folge	Subfolge	Tag	Name	Format <sup>40</sup>	Länge	Status <sup>41</sup>	Anzahl	Inhalt/Bemerkungen
B			Konstante			M	1	„/“
			Betrag Typ	c	4	M	1	„ACTU“
			Konstante			M	1	„/“
			Währung	a	3	M	1	ISO 4217-Währungscode
			Preis	d	..15	M	1	Die Anzahl der Nachkommastellen wird nicht gegen die Währung geprüft.
		.94B:	Ort (Herkunft von Preis/Kurs)			K	1	
			Tag			M	1	„.94B.“
			Konstante			M	1	„.“
			Qualifier	c	4	M	1	„PRIC“
			Konstante			M	1	„/“
B			Ort	c	4	M	1	„LMAR“ = Lokale Börse „THEO“ = Theoretischer Wert, der auf der Marktrendite basiert „VEND“ = Verkäufer als Quelle
			Konstante			K	1	„/“ (nur, wenn Freier Text belegt)
			Freier Text	x	..30	K	1	Bei „LMAR“ kann hier der Name der Börse als MIC angegeben werden.
		.98a:	Notierungsdatum von Preis/Kurs			K	1	
			Option A:					
			Tag			M	1	„.98A.“
			Konstante			M	1	„.“
			Qualifier	c	4	M	1	„PRIC“
			Konstante			M	1	„/“
			Datum	n	8	M	1	JJJJMMTT
B			Option C:					
			Tag			M	1	„.98C.“
			Konstante			M	1	„.“
			Qualifier	c	4	M	1	„PRIC“
			Konstante			M	1	„/“
			Datum	n	8	M	1	JJJJMMTT
			Uhrzeit	n	6	M	1	hhmmss
		.93B:	Saldo			K	n	Stückzahl, ausgedrückt als Zahl oder Nennbetrag
			Tag			M	1	„.93B.“
			Konstante			M	1	„.“

**DFÜ – Abkommen**  
**Anlage 3: Spezifikation der Datenformate**

Folge	Subfolge	Tag	Name	Format <sup>40</sup>	Länge	Status <sup>41</sup>	Anzahl	Inhalt/Bemerkungen
			Qualifier	c	4	M	1	„FIOP“ = Erster Eröffnungssaldo „INOP“ = Eröffnungssaldo als Zwischensaldo „FICL“ = Endgültiger Abschlussaldo „INCL“ = Abschlussaldo als Zwischensaldo
			Konstante			M	1	„/“
			Stückzahl Typ	c	4	M	1	„FAMT“ = Die Stückzahl wird als Nennbetrag ausgedrückt „UNIT“ = Die Stückzahl wird als Zahl (Zähler) ausgedrückt
			Konstante			M	1	„/“
			Vorzeichen	a	..1	K	1	„N“ (nur wenn der Saldo negativ ist)
			Saldo	d	..15	M	1	
	B1		Transaktion			M	1	
		:16R:	Blockanfang			M	1	
			Tag			M	1	„:16R:“
			Code	c	..16	M	1	„TRAN“
	B1a		Verbindungen			M	1	
		:16R:	Blockanfang			M	1	
			Tag			M	1	„:16R:“
			Code	c	..16	M	1	„LINK“
	B1a	:20C:	Referenz des Senders			M	1	
			Tag			M	1	„:20C:“
			Konstante			M	1	„-“
			Qualifier	c	4	M	1	„RELA“
			Konstante			M	1	„/“
			Referenz	x	..16	M	1	„NONREF“
	B1a	:16S:	Blockende			M	1	
			Tag			M	1	„:16S:“
			Code	c	..16	M	1	„LINK“
	B1b		Einzelheiten der Transaktion			K	1	Angaben gemäß Abrech- nung/Depotbuchung
	B1b	:16R:	Blockanfang			M	1	
			Tag			M	1	„:16R:“
			Code	c	..16	M	1	„TRANDET“
	B1b	:36B:	Gebuchte Stückzahl			M	1	
			Tag			M	1	„:36B:“
			Konstante			M	1	„-“
			Qualifier	c	4	M	1	„PSTA“
			Konstante			M	1	„/“
			Typ	c	4	M	1	„FAMT“ = Die Stückzahl wird als Nennbetrag ausgedrückt

**DFÜ – Abkommen**  
**Anlage 3: Spezifikation der Datenformate**

Folge	Sub-folge	Tag	Name	Format <sup>40</sup>	Länge	Status <sup>41</sup>	Anzahl	Inhalt/Bemerkungen
								„UNIT“ = Die Stückzahl wird als Zahl (Zähler) ausgedrückt
			Konstante			M	1	„/“
			Stückzahl	d	..15	M	1	
	B1b	:99A:	Anzahl der aufgelaufenen Tage			K	1	z.B. Stückzinstage gemäß Abrechnung
			Tag			M	1	„:99A.“
			Konstante			M	1	„.“
			Qualifier	c	4	M	1	„DAAC“
			Konstante			M	1	„/“
			Vorzeichen	a	..1	K	1	„N“ (nur wenn die Anzahl der Tage negativ ist)
			Nummer	n	3	M	1	ggf. mit führenden Nullen auffüllen
	B1b	:19A:	Gebuchter Betrag			K	1	Kurswert
			Tag			M	1	„:19A.“
			Konstante			M	1	„.“
			Qualifier	c	4	M	1	„PSTA“
			Konstante			M	1	„/“
			Vorzeichen	a	..1	K	1	„N“ (nur wenn der Betrag negativ ist)
			Währung	a	3	M	1	ISO 4217-Code
			Betrag	d	..15	M	1	
	B1b	:19A:	Betrag der Stückzinsen			K	1	
			Tag			M	1	„:19A.“
			Konstante			M	1	„.“
			Qualifier	c	4	M	1	„ACRU“
			Konstante			M	1	„/“
			Vorzeichen	a	..1	K	1	„N“ (nur wenn der Betrag negativ ist)
			Währung	a	3	M	1	ISO 4217-Code
			Betrag	d	..15	M	1	
	B1b	:22F:	Indikator für die Transaktion			M	1	
			Tag			M	1	„:22F.“
			Konstante			M	1	„.“
			Qualifier	c	4	M	1	„TRAN“
			Konstante			M	1	„/“
			Indikator	c	4	M	1	„BOLE“ = Aktivität im Zusammenhang mit Leihen/Verleihen „COLL“ = Aktivität im Zusammenhang mit Sicherheiten „CORP“ = Aktivität im Zusammenhang mit einer Corporate Action (z.B. Übertragung)



Folge	Subfolge	Tag	Name	Format <sup>40</sup>	Länge	Status <sup>41</sup>	Anzahl	Inhalt/Bemerkungen
								„SETT“ = Aktivität im Zusammenhang mit Abrechnung und Clearing (i.d.R. bei Kauf und Verkauf)
	B1b	:22H:	Indikator für Eingang/Lieferung			M	1	
			Tag			M	1	„:22H:“
			Konstante			M	1	„.“
			Qualifier	c	4	M	1	„REDE“
			Konstante			M	1	„/“
			Indikator	c	4	M	1	„DELI“ = Lieferung (Belastung) „RECE“ = Eingang (Gutschrift)
	B1b	:22H:	Indikator für Zahlungsweise			M	1	
			Tag			M	1	„:22H:“
			Konstante			M	1	„.“
			Qualifier	c	4	M	1	„PAYM“
			Konstante			M	1	„/“
			Indikator	c	4	M	1	„FREE“
	B1b	:98a:	Effektives Abrechnungsdatum			M	1	Schlussstag
			Option A:					
			Tag			M	1	„:98A:“
			Konstante			M	1	„.“
			Qualifier	c	4	M	1	„ESET“
			Konstante			M	1	„/“
			Datum	n	8	M	1	JJJJMMTT
			Option C:					
			Tag			M	1	„:98C:“
			Konstante			M	1	„.“
			Qualifier	c	4	M	1	„ESET“
			Konstante			M	1	„/“
			Datum	n	8	M	1	JJJJMMTT
			Uhrzeit	n	6	M	1	hhmmss
	B1b	:98a:	Abrechnungsdatum			K	1	Valutadatum
			Option A:					
			Tag			M	1	„:98A:“
			Konstante			M	1	„.“
			Qualifier	c	4	M	1	„SETT“
			Konstante			M	1	„/“
			Datum	n	8	M	1	JJJJMMTT
			Option C:					
			Tag			M	1	„:98C:“
			Konstante			M	1	„.“
			Qualifier	c	4	M	1	„SETT“

**DFÜ – Abkommen**  
**Anlage 3: Spezifikation der Datenformate**

Folge	Sub- folge	Tag	Name	For- mat <sup>40</sup>	Län- ge	Stat- us <sup>41</sup>	An- zahl	Inhalt/Bemerkungen
B	B1b		Konstante			M	1	„/“
			Datum	n	8	M	1	JJJJMMTT
			Uhrzeit	n	6	M	1	hhmmss
		:25D:	Status einer Bewegung			K	1	Feld wird nur gesendet, wenn Bewegung die Umkehrung einer vorherigen Bewegung ist (Stornokennzeichen).
		Tag			M	1	„:25D:“	
		Konstante			M	1	„:“	
		Qualifier	c	4	M	1	„MOVE“	
		Konstante			M	1	„/“	
		Status	c	4	M	1	„REVE“	
		:70E:	Freier Text zu Einzelheiten der Transaktion			K	1	
		Tag			M	1	„:70E:“	
		Konstante			M	1	„:“	
	Qualifier	c	4	M	1	„TRDE“		
	Konstante			M	1	„/“		
	Freier Text	x	..35	M	1..10	beliebige Informationen zum Umsatz (keine strukturierte Belegung wie im MT 535)		
	B1b	:16S:	Blockende			M	1	
		Tag			M	1	„:16S:“	
		Code	c	..16	M	1	„TRANSDDET“	
	B1	:16S:	Blockende			M	1	
		Tag			M	1	„:16S:“	
		Code	c	..16	M	1	„TRAN“	
	B	:16S:	Blockende			M	1	
		Tag			M	1	„:16S:“	
		Code	c	..16	M	1	„FIN“	

• **Beispiel**

Innerhalb des Berichtszeitraumes fanden drei Umsätze statt:

1. Kauf (Zugang) von 100 Stück Mustermann AG mit Schlusstag 15. Mai 1999
2. Verkauf (Abgang) von 70 Stück Mustermann AG mit Schlusstag 28. Mai 1999
3. Verkauf (Abgang) von 5.000 CAD 6,5 % DaimlerChrysler Lux. Fin. mit Schlusstag 21. Mai 1999

Folge	Sub- folge	Sub- folge	Beispiel

Folge	Sub- folge	Sub- folge	Beispiel
A			:16R:GENL :28E:1/ONLY :13A::STAT//005 :20C::SEME//NONREF :23G:NEWM :98A::PREP//19990530 :69A::STAT//19990501/19990529 :97A::SAFE//10020030/1234567 :17B::ACTI//Y :16S:GENL
B			:16R:FIN :35B:ISIN DE0123456789 /DE/123456 Mustermann AG, Stammaktien :90B::MRKT//ACTU/EUR52,7 :94B::PRIC//LMAR/XFRA :98A::PRIC//19990515 :93B::FIOP//UNIT/200, :93B::FICL//UNIT/300,
	B1		:16R:TRAN
		B1a	:16R:LINK :20C::RELA//NONREF :16S:LINK
		B1b	:16R:TRANSDET

**DFÜ – Abkommen**  
**Anlage 3: Spezifikation der Datenformate**

Folge	Sub- folge	Sub- folge	Beispiel
			:36B::PSTA//UNIT/100, :19A::PSTA//NEUR5270, :22F::TRAN//SETT :22H::REDE//RECE :22H::PAYM//FREE :98A::ESET//19990515 :98A::SETT//19990517 :16S:TRANSDDET
			:16S:TRAN
			:16S:FIN
	B		:16R:FIN :35B:ISIN DE0123456789 /DE/123456 Mustermann AG, Stammaktien :90B::MRKT//ACTU/EUR61,9 :94B::PRIC//LMAR/XFRA :98A::PRIC//19990528 :93B::FIOP//UNIT/300, :93B::FICL//UNIT/230,
		B1	:16R:TRAN
		B1a	:16R:LINK :20C::RELA//NONREF :16S:LINK
		B1b	:16R:TRANSDDET

**DFÜ – Abkommen**  
**Anlage 3: Spezifikation der Datenformate**

Folge	Sub- folge	Sub- folge	Beispiel
			:36B::PSTA//UNIT/70, :19A::PSTA//EUR4333, :22F::TRAN//SETT :22H::REDE//DELI :22H::PAYM//FREE :98A::ESET//19990528 :98A::SETT//19990530 :16S:TRANSDET
			:16S:TRAN
			:16S:FIN
B			:16R:FIN :35B:/DE/987654 DaimlerChrysler Lux. Fin. 1999 (2002) :90B::MRKT//PRCT/105, :94B::PRIC//LMAR/XLUX :98A::PRIC//19990521 :93B::FIOP//FAMT/5000,
		B1	:16R:TRAN
		B1a	:16R:LINK :20C::RELA//NONREF :16S:LINK
		B1b	:16R:TRANSDET :36B::PSTA//FAMT/5000,

Folge	Sub- folge	Sub- folge	Beispiel
			:99A::DAAC//003
			:19A::PSTA//CAD5250,
			:19A::ACRU//CAD2,71
			:22F::TRAN//SETT
			:22H::REDE//DELI
			:22H::PAYM//FREE
			:98A::ESET//19990521
			:98A::SETT//19990526
			:16S:TRANSDET
			:16S:TRAN
			:16S:FIN
			-

## **5 Akkreditivgeschäft**

### **5.1 Allgemeine Einführung und Übersicht**

Der Aufbau und Inhalt der Nachrichten im Akkreditivgeschäft orientiert sich an den SWIFT Bank-an-Bank Nachrichten der Kategorie 7.

Teilweise enthalten diese Nachrichten Felder, deren Inhalte primär oder sogar ausschließlich nur für die Kommunikation zwischen Banken vorgesehen sind.

In den jeweiligen Kunde-an-Bank bzw. Bank-an-Kunde Nachrichten des Kapitels 5 Akkreditivgeschäft sind deshalb bestimmte Felder überhaupt nicht enthalten (zum Beispiel das Feld :49H: „Special Payment Conditions for Receiving Bank“).

Einige dieser Felder in den Bank-an-Kunde Nachrichten (zum Beispiel DTAEA Akkreditivavisierung MT 700) sind in den Nachrichten als optional deklariert und müssen nicht zwingend weitergegeben werden.

Die Weitergabe dieser Felder in einer Nachricht an den Kunden obliegt jedoch ausschließlich der jeweiligen Bank und wird im Einzelfall durch den Feldinhalt bestimmt (z.B. Feld :78: „Weisungen an die zahlende, akzeptierende oder negoziierende Bank“).

Eine Besonderheit, welche auch bei den SWIFT Interbank Nachrichten neu eingeführt wurde, ist der unterschiedliche Zeichensatz (X-Zeichensatz bzw. Z-Zeichensatz), welcher jedoch nur bei einzelnen Feldern zum Tragen kommt.

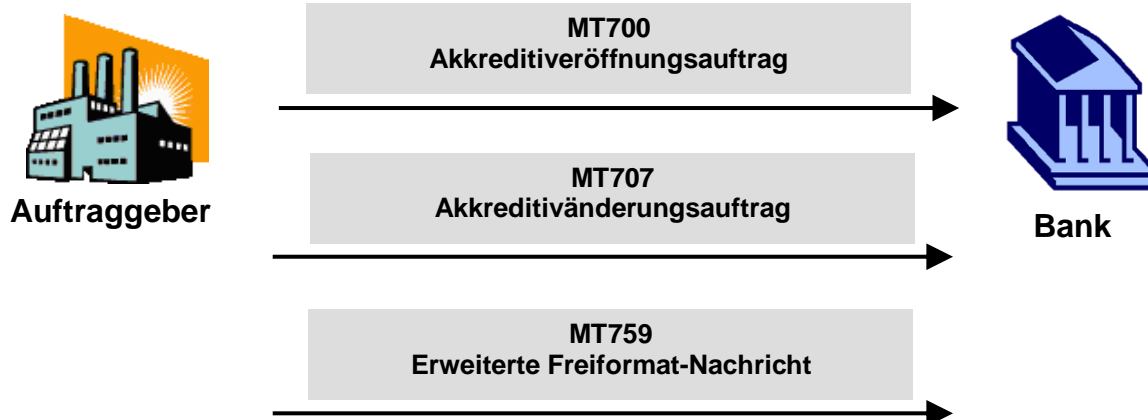
Aufträge eines Kunden an die Bank zur Akkreditiveröffnung (DTALC - MT 700) und Aufträge zur Änderung eines Akkreditives (DTALC – MT 707) werden von der empfangenden Bank (Eröffnende Bank) in der Bank-an-Bank Kommunikation grundsätzlich per Telekommunikation (SWIFT) ausgeführt.

Sollte dies im Einzelfall nicht möglich sein, wird die Eröffnende Bank den Kunden entsprechend informieren.

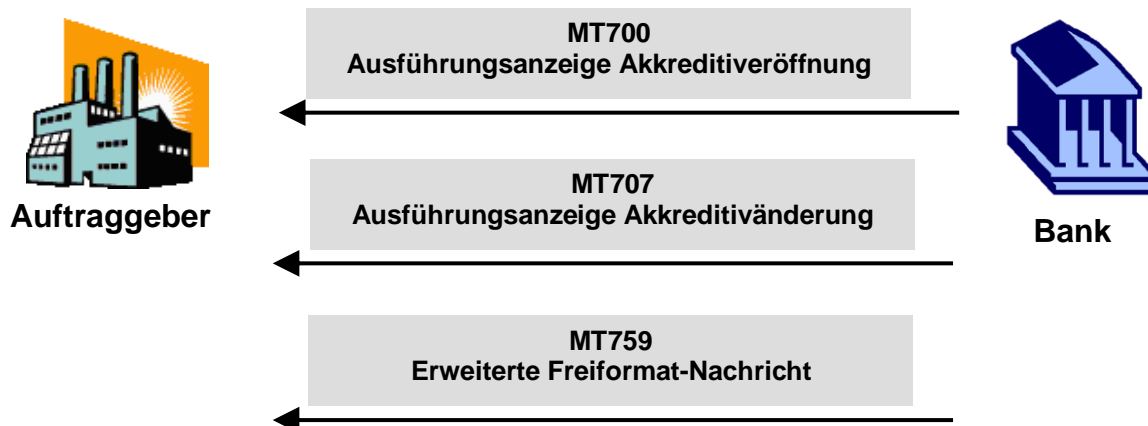
In der Nachricht Auftrag zur Akkreditivänderung (DTALC – MT 707) dürfen die optionalen Felder nur belegt werden, wenn diese auch geändert werden sollen (keine Wiederholung von nicht geänderten Inhalten aus der ursprünglichen Akkreditiveröffnung).

### 5.1.1 Übersicht der Import-Akkreditiv Nachrichten

#### DTALC-Nachrichten

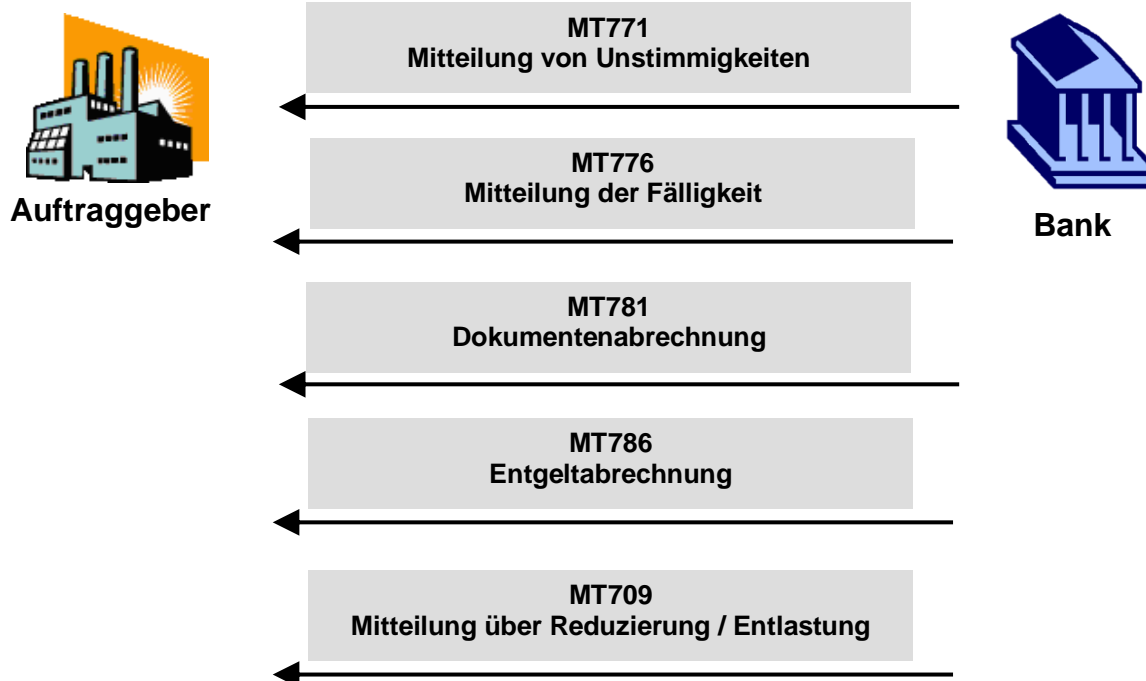


#### DTALCR-Nachrichten

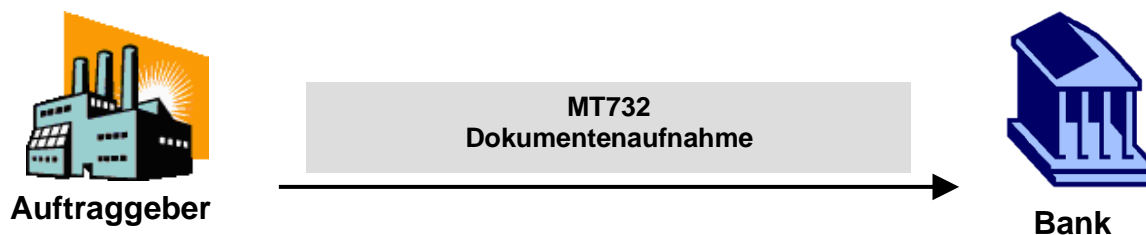




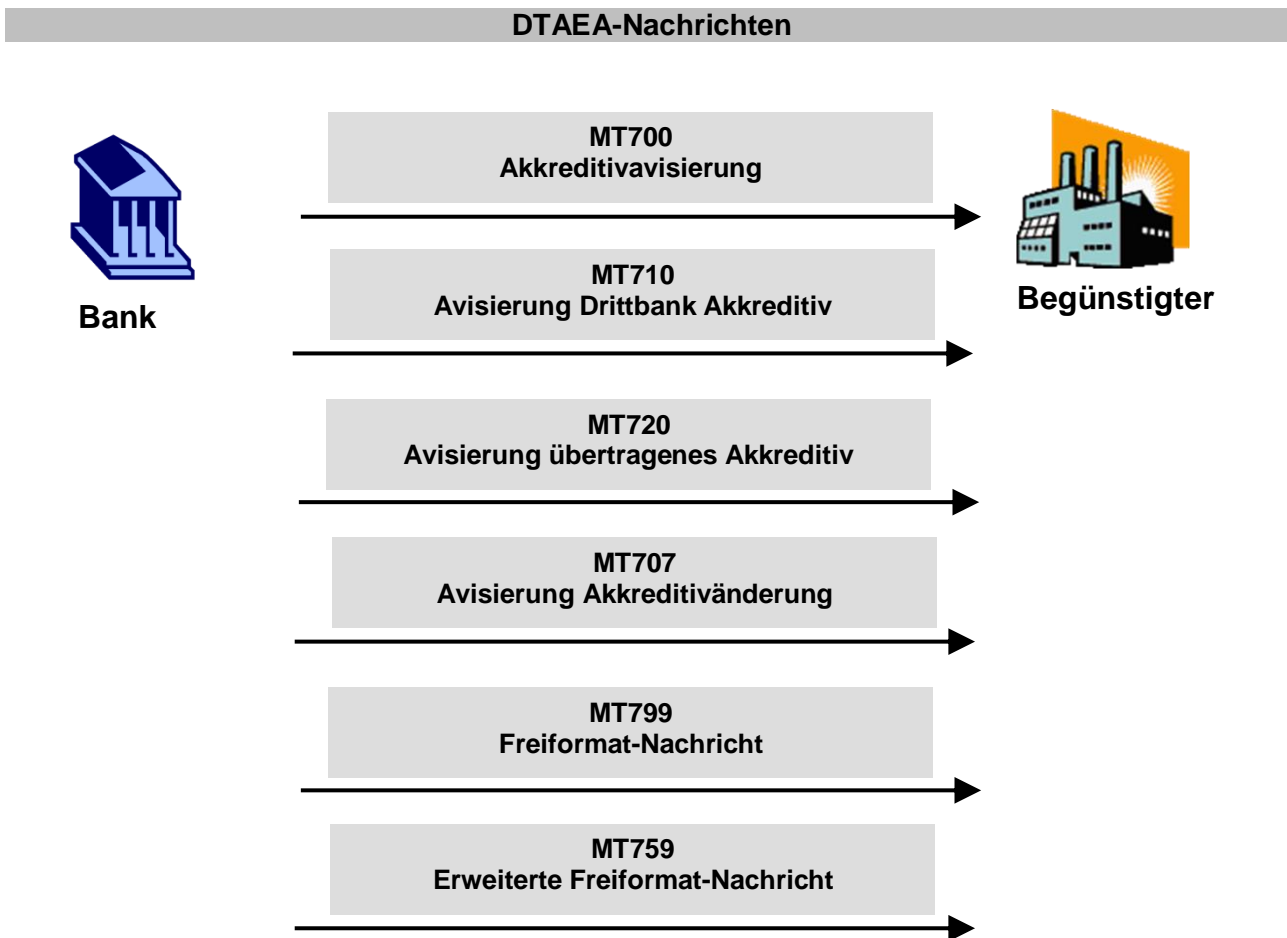
DTALCD-Nachrichten



DTALCA-Nachrichten



### 5.1.2 Übersicht der Export-Akkreditiv Nachrichten



DTAEAD-Nachrichten



Bank

MT770  
Dokumentenempfangsbestätigung



MT775  
Mitteilung Fälligkeit



MT780  
Dokumentenabrechnung



MT785  
Entgeltabrechnung



Begünstigter

DTAEAR-Nachrichten



Bank

MT735  
Annahme/Ablehnung Akkreditivänderung



MT759  
Erweiterte Freiformat-Nachricht



Begünstigter

**5.1.3 Überblick der EBICS-Auftragsarten / BTF-Parameter für Import-Akkreditive**

BTF-Parameter	Auftragsart	Übertragungsrichtung <sup>42</sup>	Text	Format
IDC/DE//dtaic/	AIA	U	Senden Importakkreditive	DTALC
IDC/DE//dtaicr/	AKA	D	Abholen Importakkreditive	DTALCR
IDC/DE//dtaicd/	AKD	D	Abholen Importakkreditive Abrechnung	DTALCD
IDC/DE//dtaica/	AID	U	Senden Importakkreditive Dokumentenaufnahme	DTALCA

**5.1.4 Überblick der EBICS-Auftragsarten / BTF-Parameter für Export-Akkreditive**

BTF-Parameter	Auftragsart	Übertragungsrichtung <sup>42</sup>	Text	Format
EDC/DE//dtaea/	EAB	D	Abholen Exportakkreditive	DTAEA
EDC/DE//dtaead/	EAD	D	Abholen Exportakkreditive Abrechnung	DTAEAD
EDC/DE//dtaear/	EAR	U	Senden Exportakkreditive Folgenachrichten	DTAEAR

**5.1.5 Legende und allgemeine Syntaxdefinition für Akkreditivnachrichten**

LEGENDE		
<b>Status</b>	P	Pflicht
	O	Optional
	C	Conditional
<b>Verwendungs- details</b>	DEFN	Definition
	REGL	Regel (muss befolgt werden)
	EMPF	Empfehlung (empfohlene Verwendung)
	CODE	erlaubte Codeworte
	HINW	Hinweis

<sup>42</sup> U = Upload (Senden), D = Download (Abholen)

**DFÜ – Abkommen**  
**Anlage 3: Spezifikation der Datenformate**

LEGENDE		
Format	a	alphabetisch, nur Großbuchstaben (A bis Z)
	c	alphanummerisch, nur Großbuchstaben und Zahlen
	n	numerisch, nur Zahlen (0 bis 9)
	X	SWIFT X Zeichensatz: A bis Z a bis z 0 bis 9 /        Schrägstrich -        Trennstrich ?        Fragezeichen :        Doppelpunkt (        Klammer auf )        Klammer zu .        Punkt ,        Komma '        Hochkomma +        Pluszeichen Leerzeichen
	Z	SWIFT Z Zeichensatz: <b>(analog SWIFT X Zeichensatz), jedoch zusätzlich:</b> ;        Semikolon !        Ausrufezeichen "        Anführungszeichen oben %        Prozentzeichen &        kaufmännisches Und *        Stern <        spitze Klammer auf >        spitze Klammer zu {        geschweifte Klammer auf =        Gleich @        AT-Zeichen #        Raute _        Unterstrich
	!	Fixe Länge
D	Dezimalzahlen, inklusive Dezimalkomma ',' vor den Nachkommastellen. Die Nachkommastellen können fehlen, das Dezimalkomma muss jedoch immer vorhanden sein.	

Alle Felder inklusive Satzende-Kennung werden mit <CR><LF> (X'0D0A') abgeschlossen. Die Umlaute Ä, ä, Ö, ö, Ü, ü sind wie AE, ae, OE, oe, UE, ue und ß wie ss aufzuzeichnen. Die SWIFT-Syntax Regeln sind zu beachten (z.B. kein Doppelpunkt oder Bindestrich am Zeilenanfang, etc.).

### 5.1.6 Übersicht der Dateistruktur

#### Datenträgervorsatz A

Tag	Feldname	Format	Status	Definition / Inhalt / zusätzliche Verwendungsregeln/Empfehlungen
:A1:	Kennzeichnung Vorsatz	3!c (Code)	P	DEFN: Dieses Feld kennzeichnet den Datenträgervorsatz. CODE: AIA = Senden Akkreditivnachrichten AKA = Abholen Akkreditivnachrichten AKD = Abholen Akkreditivnachrichten - Dokumentenaufnahme AID = Senden Akkreditivnachrichten - Dokumentenaufnahme EAB = Abholen Akkreditivnachrichten EAD = Abholen Akkreditivnachrichten - Dokumentenabwicklung EAR = Senden Akkreditivfolgenachrichten
:A2:	Bankleitzahl oder SWIFT BIC	11x	P	DEFN: Dieses Feld spezifiziert die Bankleitzahl oder den SWIFT BIC der absendenden oder empfangenden Bank.
:A3:	Kundennummer	23x	P	DEFN: Dieses Feld spezifiziert die Kundennummer gemäß Vereinbarung mit der absendenden oder empfangenden Bank (z.B. Kontonummer).
:A4:	Kundendaten	4*35x (Freitext)	P	DEFN: Dieses Feld beinhaltet zusätzliche Daten zum Feld :A3: EMPF: Die nachfolgende Belegung wird empfohlen: Zeile 1 und 2: Name Zeile 3: Strasse / Postfach Zeile 4: Stadt
:A5:	Dateierstellungsdatum / Uhrzeit	8!n4!n (Datum)(Uhrzeit)	P	DEFN: Dieses Feld spezifiziert das Erstellungsdatum und Uhrzeit der Datei. REGL: Format: JJJJMMTTHHMM
-	Satzende-Kennzeichen	1!c	P	DEFN: Dieses Feld kennzeichnet das Ende des Datensatzes. REGL: Feldinhalt ist immer ein Trennstrich (X'2D') Code nach ISO 8859

## DFÜ – Abkommen

### Anlage 3: Spezifikation der Datenformate

#### Datenträgernachsatz Z

Tag	Feldname	Format	Status	Definition / Inhalt / zusätzliche Verwendungsregeln/Empfehlungen
:Z1:	Kennzeichnung Nachsatz	1!c (Code)	P	DEFN: Dieses Feld kennzeichnet den Datenträgernachsatz. REGL: Feldinhalt ist immer Z
:Z2:	Anzahl MT	3!n (Nummer)	P	DEFN: Dieses Feld beinhaltet die Anzahl der MT (z.B. 700 oder 771, etc.) in einer logischen Datei REGL: Feldinhalt ist immer mit führenden Nullen zu erstellen, z.B. 002 oder 099
-	Satzende-Kennzeichen	1!c	P	DEFN: Dieses Feld kennzeichnet das Ende des Datensatzes REGL: Feldinhalt ist immer ein Trennstrich (X'2D') Code nach ISO 8859

#### Dateistruktur

Anzahl des Auftretens in logischer Datei	Element (jeweils mit Satzende-Kennung)
1	Datenträgervorsatz A, z.B. AIA = Senden Akkreditivnachrichten
1 - n	Akkreditivnachricht z.B. MT700 = Akkreditiveröffnungsauftrag MT707 = Akkreditivänderungsauftrag MT759 = Erweiterte Freiformat Nachricht
1	Datenträgernachsatz Z

## 5.2 DTALC Import-Akkreditiveröffnungs- und Änderungsaufträge sowie Freiformat (Kunde an Bank)

## 5.2.1 Akkreditiveröffnungsauftrag MT 700

Tag	Feldname	Format	Status	Definition / Inhalt / zusätzliche Verwendungsregeln/Empfehlungen
:MT:	MT - Typ	3!c	P	DEFN: Dieses Feld spezifiziert den Nachrichtentyp REGL: Der Feldinhalt ist immer 700
:M01:	Referenznummer des Kunden	16x	P	DEFN: Dieses Feld spezifiziert die vom Kunden vergebene Referenznummer
:M11:	Kontaktdaten Kunde	4*35z (Freitext)	O	DEFN: Dieses Feld spezifiziert die Kontaktdaten des Kunden
:M30:	ISO-Code der Währung des Kontos für die Inanspruchnahme	3!a (Code)	C	DEFN: Dieses Feld spezifiziert den ISO-Code der Währung des Kontos für Belastung der Inanspruchnahme und Gebühren, sofern für Gebührenbelastung Feld :M33: nicht belegt REGL: Pflichtfeld, wenn Feld :M51: Deckungsanschaffung nicht belegt ist
:M31:	Konto (IBAN-Format) für Inanspruchnahme	35x	C	DEFN: Dieses Feld spezifiziert das Konto im IBAN Format für die Belastung der Inanspruchnahme und Gebühren, sofern für Gebührenbelastung Feld :M33: nicht belegt REGL: Pflichtfeld, wenn Feld :M51: Deckungsanschaffung nicht belegt ist
:M32:	ISO-Code der Währung des Kontos für Gebühren	3!a (Code)	O	DEFN: Dieses Feld spezifiziert den ISO-Code der Währung des Kontos für Belastung der Gebühren
:M33:	Konto (IBAN-Format) für Gebühren	35x	O	DEFN: Dieses Feld spezifiziert das Konto im IBAN-Format für Belastung der Gebühren
:M51:	Deckungsanschaffung	6*35z	C	DEFN: Dieses Feld spezifiziert Informationen hinsichtlich der Anschaffung des Betrages durch den Kunden, im Fall dass Felder :M30: - :M33: nicht belegt sind REGL: Pflichtfeld, wenn Feld :M30: und :M31: nicht belegt sind



## DFÜ – Abkommen

### Anlage 3: Spezifikation der Datenformate

Tag	Feldname	Format	Status	Definition / Inhalt / zusätzliche Verwendungsregeln/Empfehlungen
:M92:	Kostenverrechnungsschlüssel	2!c	P	DEFN: Dieses Feld spezifiziert die Gebührenregelung CODE: 00 = Gebührenteilung 01 = alle Gebühren zu Lasten Auftraggeber 02 = alle Gebühren zu Lasten Begünstigten 03 = andere Regelung
:M43:	Sonderregelung Kostenverrechnung	6*35z	C	DEFN: Dieses Feld spezifiziert besondere Gebührenregelungen REGL: Dieses Feld muss vorhanden sein, wenn Feld :M92: mit dem Code „03“ belegt ist.
:M44:	Sonstige Kunde-Bank-Informationen	6*35z	O	DEFN: Dieses Feld spezifiziert sonstige Kunde an Bank Informationen
:40A:	Art des Akkreditives	24x (Type)	P	DEFN: Dieses Feld spezifiziert die Art des Akkreditives CODE: IRREVOCABLE IRREVOCABLE TRANSFERABLE
:20:	Akkreditivnummer	16x	O	DEFN: Dieses Feld spezifiziert die Referenznummer / Akkreditivnummer der eröffnenden Bank (sofern diese dem Auftraggeber vorab bekannt ist)
:40E:	Anwendbare Regeln	30x[/35x] (Regeln) (Freitext)	P	DEFN: Dieses Feld spezifiziert das Regelwerk, welchem das Akkreditiv zu Grunde liegt CODE: UCP LATEST VERSION EUCP LATEST VERSION OTHR REGL: Das Subfeld Freitext /35x darf nur in Verbindung mit dem Code „OTHR“ genutzt werden

## DFÜ – Abkommen

### Anlage 3: Spezifikation der Datenformate

Tag	Feldname	Format	Status	Definition / Inhalt / zusätzliche Verwendungsregeln/Empfehlungen
:31D:	Datum und Ort des Verfalls	6!n29x (Datum) (Ort)	P	DEFN: Dieses Feld spezifiziert das späteste Datum für die Vorlage von Dokumenten und wo diese Dokumente vorgelegt werden müssen REGL: Das Datum darf nicht vor dem Datum im Feld :A5: und nicht vor dem Datum im Feld :44C: liegen. Format: JJMMTT
:50:	Auftraggeber	4*35x (Name & Adresse)	P	DEFN: Dieses Feld spezifiziert den Auftraggeber des Akkreditives
:59:	Begünstigter	[/34x] (Konto) 4*35x (Name & Adresse)	P	DEFN: Dieses Feld spezifiziert den Begünstigten des Akkreditives
:32B:	Währung & Betrag	3!a15d	P	DEFN: Dieses Feld spezifiziert die Währung und den Betrag des Akkreditives REGL: Die Währung muss im ISO Format angegeben werden und der Betrag darf maximal 3 Nachkommastellen haben. Vor- und Nachkommastellen sind durch Komma getrennt
:39A:	prozentuale Betragstoleranz	2n/2n	O	DEFN: Dieses Feld spezifiziert die maximal zulässige Betragstoleranz (Plus/Minus) in Prozentangaben
:39C:	zusätzlich gedeckte Beträge	4*35x	O	DEFN: Dieses Feld spezifiziert zusätzlich im Akkreditiv gedeckte Beträge wie zum Beispiel: Frachtkosten, Zinsen, Versicherungskosten, etc.
:41a:	benutzbar bei ... durch ...	<b>A</b> 4!a2!a2!c[3!c] (BIC) 14x (Code)  <b>D</b> 4*35x (Name&Adresse) 14x (Code)	P	DEFN: Dieses Feld spezifiziert wie und mit welcher Bank bzw. wo das Akkreditiv benutzbar ist (Ort der Dokumentenvorlage)  CODE: BY ACCEPTANCE BY DEF PAYMENT BY MIXED PYMT BY NEGOTIATION BY PAYMENT  EMPF: Die Bank mit der das Akkreditiv benutzbar sein soll, kann auch in der Option D mittels nachfolgender Codes angegeben sein: ISSUING BANK; ADVISING BANK, ANY BANK oder ANY BANK IN REGL: Wenn die Option A benutzt wird, muss im Subfeld 1 der SWIFT BIC 8 oder BIC 11 der Bank angegeben werden

## DFÜ – Abkommen

### Anlage 3: Spezifikation der Datenformate

Tag	Feldname	Format	Status	Definition / Inhalt / zusätzliche Verwendungsregeln/Empfehlungen
:42C:	Tratten per	3*35x	C	<p>DEFN: Dieses Feld spezifiziert die Details der Wechselziehung</p> <p>REGL: Nur erlaubt wenn Feld :41a: im Subfeld 2 nicht mit den Codes „BY DEF PAYMENT“ oder „BY MIXED PYMT“ belegt ist</p> <p>REGL: Pflichtfeld wenn Feld :41a: im Subfeld 2 mit dem Code „BY ACCEPTANCE“ belegt ist</p>
:42a:	Bezogener	<p><b>A</b> [/1!a]/[34x] (Party ID) 4!a2!a2!c[3!c] (BIC)</p> <p><b>D</b> [/1!a]/[34x] (Party ID) 4*35x (Name&amp;Adresse)</p>	C	<p>DEFN: Dieses Feld spezifiziert den Wechselbezogenen</p> <p>REGL: Nur erlaubt wenn Feld :41a: im Subfeld 2 nicht mit den Codes „BY DEF PAYMENT“ oder „BY MIXED PYMT“ belegt ist</p> <p>REGL: Pflichtfeld wenn Feld :42C: vorhanden ist</p> <p>REGL: Wenn die Option A benutzt wird, muss im Subfeld 1 der SWIFT BIC 8 oder BIC 11 der Bank angegeben werden</p>
:42M:	Mixed Payment Details	4*35x	C	<p>DEFN: Dieses Feld spezifiziert die Details zum Mixed Payment</p> <p>REGL: Pflichtfeld wenn Feld :41a: im Subfeld 2 mit dem Code „BY MIXED PYMT“ belegt ist</p>
:42P:	Negotiation / Deferred Payment Details	4*35x	C	<p>DEFN: Dieses Feld spezifiziert die Details zur Negotiierung oder zum Deferred Payment</p> <p>REGL: Pflichtfeld wenn Feld :41a: im Subfeld 2 mit dem Code „BY DEF PAYMENT“ belegt ist</p>
:43P:	Teilverladung	11x	O	<p>DEFN: Dieses Feld spezifiziert ob Teilverladung erlaubt oder nicht erlaubt sind</p> <p>CODE:</p> <p>ALLOWED NOT ALLOWED CONDITIONAL</p> <p>HINW: Die Details zu „CONDITIONAL“ werden in den entsprechenden anderen Feldern der Nachricht spezifiziert (z.B. Warenbeschreibung oder Verladezeitraum, etc.)</p>

## DFÜ – Abkommen

### Anlage 3: Spezifikation der Datenformate

Tag	Feldname	Format	Status	Definition / Inhalt / zusätzliche Verwendungsregeln/Empfehlungen
:43T:	Umladung	11x	O	DEFN: Dieses Feld spezifiziert ob Umladung erlaubt oder nicht erlaubt sind CODE: ALLOWED NOT ALLOWED CONDITIONAL HINW: Die Details zu „CONDITIONAL“ werden in den entsprechenden anderen Feldern der Nachricht spezifiziert (z.B. Warenbeschreibung oder Verladezeitraum, etc.)
:44A:	Übernahmeort/Versand von ../ Empfangsort	140z	O	DEFN: Dieses Feld spezifiziert den Übernahmeort (im Fall eines multimodalen Transportdokuments), den Empfangsort (im Fall eines LKW, Bahn oder Binnenschiff Transportdokuments oder einer Kurier- oder Versandbescheinigung), den Versand von oder die Verschiffung von, welcher auf dem Transportdokument angegeben sein muss
:44E:	Verladehafen / Abflughafen	140z	O	DEFN: Dieses Feld spezifiziert den Verladehafen oder im Fall von Luftfracht den Abflughafen, welcher auf dem Transportdokument angegeben sein muss
:44F:	Löschungshafen / Bestimmungsflughafen	140z	O	DEFN: Dieses Feld spezifiziert den Löschungshafen oder im Fall von Luftfracht den Bestimmungsflughafen, welcher auf dem Transportdokument angegeben sein muss
:44B:	Endgültiger Bestimmungsort / zum Transport nach ../ Auslieferungsort	140z	O	DEFN: Dieses Feld spezifiziert den endgültigen Bestimmungsort oder Auslieferungsort, welcher auf dem Transportdokument angegeben sein muss
:44C:	spätester Verladetag	6!n	O	DEFN: Dieses Feld spezifiziert das späteste Verladedatum REGL: Das Datum darf nicht nach dem Datum im Feld :31D: liegen Format: JJMMTT
:44D:	Verladezeitraum	6*65x	C	DEFN: Dieses Feld spezifiziert Details zum Verladezeitraum REGL: Darf nur vorhanden sein, wenn Feld :44C:nicht belegt ist

## DFÜ – Abkommen

### Anlage 3: Spezifikation der Datenformate

Tag	Feldname	Format	Status	Definition / Inhalt / zusätzliche Verwendungsregeln/Empfehlungen
:45A:	Warenbeschreibung	800*65z	P	DEFN: Dieses Feld spezifiziert die Details der Warenbeschreibung  EMPF: Trennung von z.B. „line items“ sollte am Zeilenanfang durch z.B. ein ‚+‘ Zeichen oder eine Nummerierung (1, 2, etc.) erfolgen  EMPF: Die letzte Zeile der Warenbeschreibung sollte die Lieferbedingungen z.B. „CIF Hamburg“ enthalten
:46A:	erforderliche Dokumente	800*65z	P	DEFN: Dieses Feld spezifiziert die erforderlichen Dokumente im Akkreditiv  EMPF: Trennung der verschiedenen Dokumente sollte am Zeilenanfang durch z.B. ein ‚+‘ Zeichen oder eine Nummerierung (1, 2, etc.) erfolgen
:47A:	zusätzliche Bedingungen	800*65z	O	DEFN: Dieses Feld spezifiziert zusätzliche Bedingungen des Akkreditives  EMPF: Trennung der verschiedenen Bedingungen sollte am Zeilenanfang durch z.B. ein ‚+‘ Zeichen oder eine Nummerierung (1, 2, etc.) erfolgen
:49G:	spezielle Zahlungsbedingungen für den Begünstigten	800*65z	O	DEFN: Dieses Feld spezifiziert besondere Bedingungen hinsichtlich der Zahlung an den Begünstigten, wie zum Beispiel Post-Financing oder Discount
:48:	Dokumentenvorlagefrist in Tagen	3n[/35x]	O	DEFN: Dieses Feld spezifiziert die Vorlagefrist für die Dokumente in Kalendertagen nach dem Verschiffungsdatum  REGL: Das Subfeld Freitext /35x darf nur genutzt werden, wenn die Fristberechnung nicht nach dem Verschiffungsdatum erfolgen soll (z.B. nach Rechnungsdatum)
:49:	Bestätigungsanweisungen	7!x	P	DEFN: Dieses Feld spezifiziert die Bestätigungsanweisungen  CODE:  CONFIRM MAY ADD WITHOUT

## DFÜ – Abkommen

### Anlage 3: Spezifikation der Datenformate

---

Tag	Feldname	Format	Status	Definition / Inhalt / zusätzliche Verwendungsregeln/Empfehlungen
:57a:	Bank des Akkreditiv-Begünstigten	A [/1!a]/[34x] (Party ID) 4!a2!a2!c[3!c] (BIC)	O	DEFN: Dieses Feld spezifiziert die Bankverbindung des Akkreditivbegünstigten
		D [/1!a]/[34x] (Party ID) 4*35x (Name&Adresse)		REGL: Wenn die Option A benutzt wird, muss im Subfeld 1 der SWIFT BIC 8 oder BIC 11 der Bank angegeben werden
–	Satzende-Kennung	1!c	P	DEFN: Dieses Feld kennzeichnet das Ende des Datensatzes REGL: Feldinhalt ist immer ein Trennstrich (X'2D') Code nach ISO 8859

---

## 5.2.2 Akkreditivänderungsauftrag MT 707

Tag	Feldname	Format	Status	Definition / Inhalt / zusätzliche Verwendungsregeln/Empfehlungen
:MT:	MT - Typ	3!c	P	DEFN: Dieses Feld spezifiziert den Nachrichtentyp REGL: Der Feldinhalt ist immer 707
:M01:	Referenznummer des Kunden	16x	P	DEFN: Dieses Feld spezifiziert die vom Kunden vergebene Referenznummer
:M11:	Kontakt Daten Kunde	4*35z (Freitext)	O	DEFN: Dieses Feld spezifiziert die Kontakt Daten des Kunden
:M02:	Akkreditivnummer	16x	P	DEFN: Dieses Feld spezifiziert die Akkreditivnummer der eröffnenden Bank
:M44:	Sonstige Kunde-Bank-Informationen	6*35z	O	DEFN: Dieses Feld spezifiziert sonstige Kunde an Bank Informationen
:26E:	Nummer der Änderung	3n	P	DEFN: Dieses Feld spezifiziert die Änderungsnummer
:23S:	Akkreditivstornierung	6!a	O	DEFN: Dieses Feld spezifiziert, ob das Akkreditiv storniert werden soll REGL: Der Feldinhalt ist immer CANCEL
:40A:	Art des Akkreditives	24x (Type)	O	DEFN: Dieses Feld spezifiziert Änderungen der Art des Akkreditives CODE: IRREVOCABLE IRREVOCABLE TRANSFERABLE
:40E:	Anwendbare Regeln	30x[/35x] (Regeln) (Freitext)	O	DEFN: Dieses Feld spezifiziert Änderungen für das Regelwerk CODE: UCP LATEST VERSION EUCP LATEST VERSION OTHR REGL: Das Subfeld Freitext /35x darf nur in Verbindung mit dem Code „OTHR“ genutzt werden

## DFÜ – Abkommen

### Anlage 3: Spezifikation der Datenformate

Tag	Feldname	Format	Status	Definition / Inhalt / zusätzliche Verwendungsregeln/Empfehlungen
:31D:	Datum und Ort des Verfalls	6!n29x (Datum) (Ort)	O	DEFN: Dieses Feld spezifiziert Änderungen des spätesten Datums für die Vorlage von Dokumenten und wo diese Dokumente vorgelegt werden müssen  REGL: Format: JJMMTT
:50:	Auftraggeber	4*35x (Name & Adresse)	O	DEFN: Dieses Feld spezifiziert Änderungen des Auftraggebers
:59:	Begünstigter	[/34x} (Konto) 4*35x (Name & Adresse)	O	DEFN: Dieses Feld spezifiziert Änderungen des Begünstigten
:32B:	Erhöhungsbetrag des Akkreditives	3!a15d	O	DEFN: Dieses Feld spezifiziert die Währung und den Erhöhungsbetrag des Akkreditives  REGL: Die Währung muss im ISO Format angegeben werden und der Betrag darf maximal 3 Nachkommastellen haben. Vor- und Nachkommastellen sind durch Komma getrennt
:33B:	Verminderungsbetrag des Akkreditives	3!a15d	O	DEFN: Dieses Feld spezifiziert die Währung und den Verminderungsbetrag des Akkreditives  REGL: Die Währung muss im ISO Format angegeben werden und der Betrag darf maximal 3 Nachkommastellen haben. Vor- und Nachkommastellen sind durch Komma getrennt
:39A:	prozentuale Betragstoleranz	2n/2n	O	DEFN: Dieses Feld spezifiziert Änderungen der maximal zulässigen Betragstoleranz (Plus/Minus) in Prozentangaben
:39C:	zusätzlich gedeckte Beträge	4*35x	O	DEFN: Dieses Feld spezifiziert Änderungen für zusätzlich im Akkreditiv gedeckte Beträge



## DFÜ – Abkommen

### Anlage 3: Spezifikation der Datenformate

Tag	Feldname	Format	Status	Definition / Inhalt / zusätzliche Verwendungsregeln/Empfehlungen
:41a:	benutzbar bei ... durch ...	<b>A</b> 4!a2!a2!c[3!c] (BIC) 14x (Code)  <b>D</b> 4*35x (Name&Adresse) 14x (Code)	O	DEFN: Dieses Feld spezifiziert Änderungen wie und mit welcher Bank das Akkreditiv benutzbar ist (Ort der Dokumentenvorlage)  CODE: BY ACCEPTANCE BY DEF PAYMENT BY MIXED PYMT BY NEGOTIATION BY PAYMENT  EMPF: Die Bank mit der das Akkreditiv benutzbar sein soll, kann auch in der Option D mittels nachfolgender Codes angegeben sein: ISSUING BANK; ADVISING BANK, ANY BANK oder ANY BANK IN REGL: Wenn die Option A benutzt wird, muss im Subfeld 1 der SWIFT BIC 8 oder BIC 11 der Bank angegeben werden
:42C:	Tratten per	3*35x	O	DEFN: Dieses Feld spezifiziert Änderungen der Details der Wechselziehung
:42a:	Bezogener	<b>A</b> [/1!a][/34x] (Party ID) 4!a2!a2!c[3!c] (BIC)  <b>D</b> [/1!a][/34x] (Party ID) 4*35x (Name&Adresse)	O	DEFN: Dieses Feld spezifiziert Änderungen des Wechselbezogenen  REGL: Wenn die Option A benutzt wird, muss im Subfeld 1 der SWIFT BIC 8 oder BIC 11 der Bank angegeben werden
:42M:	Mixed Payment Details	4*35x	O	DEFN: Dieses Feld spezifiziert Änderungen der Details zum Mixed Payment
:42P:	Negotiation / Deferred Payment Details	4*35x	O	DEFN: Dieses Feld spezifiziert Änderungen der Details zur Negotiierung oder zum Deferred Payment
:43P:	Teilverladung	11x	O	DEFN: Dieses Feld spezifiziert Änderungen zur Teilverladung CODE: ALLOWED NOT ALLOWED CONDITIONAL HINW: Die Details zu „CONDITIONAL“ werden in den entsprechenden anderen Feldern der Nachricht spezifiziert (z.B. Warenbeschreibung)

## DFÜ – Abkommen

### Anlage 3: Spezifikation der Datenformate

Tag	Feldname	Format	Status	Definition / Inhalt / zusätzliche Verwendungsregeln/Empfehlungen
:43T:	Umladung	11x	O	DEFN: Dieses Feld spezifiziert Änderungen zur Umladung CODE: ALLOWED NOT ALLOWED CONDITIONAL  HINW: Die Details zu „CONDITIONAL“ werden in den entsprechenden anderen Feldern der Nachricht spezifiziert (z.B. Warenbeschreibung oder Verladezeitraum, etc.)
:44A:	Übernahmeort/Versand von ../ Empfangsort	140z	O	DEFN: Dieses Feld spezifiziert Änderungen für den Übernahmeort (im Fall eines multimodalen Transportdokuments), den Empfangsort (im Fall eines LKW, Bahn oder Binnenschiff Transportdokuments oder einer Kurier- oder Versandbescheinigung), den Versand von oder die Verschiffung von, welcher auf dem Transportdokument angegeben sein muss
:44E:	Verladehafen / Abflughafen	140z	O	DEFN: Dieses Feld spezifiziert Änderungen für den Verladehafen oder im Fall von Luftfracht den Abflughafen, welcher auf dem Transportdokument angegeben sein muss
:44F:	Löschungshafen / Bestimmungsflughafen	140z	O	DEFN: Dieses Feld spezifiziert Änderungen für den Löschungshafen oder im Fall von Luftfracht den Bestimmungsflughafen, welcher auf dem Transportdokument angegeben sein muss
:44B:	Endgültiger Bestimmungsort / zum Transport nach ../ Auslieferungsort	140z	O	DEFN: Dieses Feld spezifiziert Änderungen für den endgültigen Bestimmungsort oder Auslieferungsort, welcher auf dem Transportdokument angegeben sein muss
:44C:	spätester Verladetag	6!n	O	DEFN: Dieses Feld spezifiziert Änderungen des spätesten Verladedatum  REGL: Format: JJMMTT
:44D:	Verladezeitraum	6*65x	O	DEFN: Dieses Feld spezifiziert Änderungen der Details zum Verladezeitraum

## DFÜ – Abkommen

### Anlage 3: Spezifikation der Datenformate

Tag	Feldname	Format	Status	Definition / Inhalt / zusätzliche Verwendungsregeln/Empfehlungen
:45B:	Warenbeschreibung	800*65z  Besondere Format- Belegung gemäß REGL und HINW	O	<p>DEFN: Dieses Feld spezifiziert Änderungen der Warenbeschreibung</p> <p>CODE:            ADD = Ergänzung                      Code gefolgt von einem Text der ergänzt werden soll (z.B. Line item)            DELETE = Streichung                      Code gefolgt von einem Text der gestrichen werden soll (z.B. Line item)            REPALL = Komplettaustausch                      Text der den bisherigen Feldinhalt komplett ersetzt (kein weiterer Code möglich)</p> <p>REGL: Zeile 1:            /6c/[zusätzliche Angaben]                      (Code) (Freitext)            Zeile 2 – 800:            [Fortsetzung zusätzliche Angaben]                      (Freitext)            oder            /6c/[zusätzliche Angaben]                      (Code) (Freitext)            HINW: Der Freitext nach einem Code (z.B. ADD oder DELETE) sollte immer die vollständige Information (z.B. Line item, Textabsatz, etc.) enthalten</p>
:46B:	erforderliche Dokumente	800*65z  Besondere Format- Belegung gemäß REGL und HINW	O	<p>DEFN: Dieses Feld spezifiziert Änderungen der erforderlichen Dokumente</p> <p>CODE:            ADD = Ergänzung                      Code gefolgt von einem Text der ergänzt werden soll (z.B. Dokument)            DELETE = Streichung                      Code gefolgt von einem Text der gestrichen werden soll (z.B. Dokument)            REPALL = Komplettaustausch                      Text der den bisherigen Feldinhalt komplett ersetzt (kein weiterer Code möglich)</p> <p>REGL: Zeile 1:            /6c/[zusätzliche Angaben]                      (Code) (Freitext)            Zeile 2 – 800:            [Fortsetzung zusätzliche Angaben]                      (Freitext)            oder            /6c/[zusätzliche Angaben]                      (Code) (Freitext)            HINW: Der Freitext nach einem Code (z.B. ADD oder DELETE) sollte immer die vollständige Information (z.B. Dokument, Textabsatz, etc.) enthalten</p>

## DFÜ – Abkommen

### Anlage 3: Spezifikation der Datenformate

Tag	Feldname	Format	Status	Definition / Inhalt / zusätzliche Verwendungsregeln/Empfehlungen
:47B:	Zusätzliche Bedingungen	800*65z  Besondere Format-Belegung gemäß REGL und HINW	O	<p>DEFN: Dieses Feld spezifiziert Änderungen der zusätzlichen Bedingungen.</p> <p>CODE:            ADD = Ergänzung                      Code gefolgt von einem Text der ergänzt werden soll (z.B. Bedingung)            DELETE = Streichung                      Code gefolgt von einem Text der gestrichen werden soll (z.B. Bedingung)            REPALL = Komplettaustausch                      Text der den bisherigen Feldinhalt komplett ersetzt (kein weiterer Code möglich)</p> <p>REGL: Zeile 1:            /6c/[zusätzliche Angaben]                      (Code) (Freitext)            Zeile 2 – 800:            [Fortsetzung zusätzliche Angaben] (Freitext)            oder            /6c/[zusätzliche Angaben]                      (Code) (Freitext)</p> <p>HINW: Der Freitext nach einem Code (z.B. ADD oder DELETE) sollte immer die vollständige Information (z.B. Bedingung, Textabsatz, etc.) enthalten</p>
:49M:	spezielle Zahlungsbedingungen für den Begünstigten	800*65z  Besondere Format-Belegung gemäß REGL und HINW	O	<p>DEFN: Dieses Feld spezifiziert Änderungen der speziellen Zahlungsbedingungen für den Begünstigten</p> <p>CODE:            ADD = Ergänzung                      Code gefolgt von einem Text der ergänzt werden soll (z.B. Bedingung)            DELETE = Streichung                      Code gefolgt von einem Text der gestrichen werden soll (z.B. Bedingung)            REPALL = Komplettaustausch                      Text der den bisherigen Feldinhalt komplett ersetzt (kein weiterer Code möglich)</p> <p>REGL: Zeile 1:            /6c/[zusätzliche Angaben]                      (Code) (Freitext)            Zeile 2 – 800:            [Fortsetzung zusätzliche Angaben] (Freitext)            oder            /6c/[zusätzliche Angaben]                      (Code) (Freitext)</p> <p>HINW: Der Freitext nach einem Code (z.B. ADD oder DELETE) sollte immer die vollständige Information (z.B. Bedingung, Textabsatz, etc.) enthalten</p>

## DFÜ – Abkommen

### Anlage 3: Spezifikation der Datenformate

Tag	Feldname	Format	Status	Definition / Inhalt / zusätzliche Verwendungsregeln/Empfehlungen
:71D:	Gebührenregelung	6*35z	O	DEFN: Dieses Feld spezifiziert Änderungen der Gebührenregelung
:71N:	Kostenverrechnung für Änderung	4!c [6*35z]	O	DEFN: Dieses Feld spezifiziert die Kostenverteilung für diese Änderung – falls erforderlich  CODE: APPL = Auftraggeber BENE = Begünstigter OTHR = sonstige Regelung  REGL: Das Subfeld Freitext 6*35z darf nur in Verbindung mit dem Code „OTHR“ genutzt werden
:48:	Dokumentenvorlagefrist in Tagen	3n[/35x]	O	DEFN: Dieses Feld spezifiziert Änderungen der Vorlagefrist für die Dokumente in Kalendertagen nach dem Verschiffungsdatum  REGL: Das Subfeld Freitext /35x darf nur genutzt werden, wenn die Fristberechnung nicht nach dem Verschiffungsdatum erfolgen soll (z.B. nach Rechnungsdatum)
:49:	Bestätigungsanweisungen	7!x	O	DEFN: Dieses Feld spezifiziert Änderungen der Bestätigungsanweisungen  CODE: CONFIRM MAY ADD WITHOUT
–	Satzende-Kennung	1!c	P	DEFN: Dieses Feld kennzeichnet das Ende des Datensatzes  REGL: Feldinhalt ist immer ein Trennstrich (X'2D') Code nach ISO 8859

## 5.2.3 Erweiterte Freiformat Nachricht MT 759

Tag	Feldname	Format	Status	Definition / Inhalt / zusätzliche Verwendungsregeln/Empfehlungen
:MT:	MT - Typ	3!c	P	DEFN: Dieses Feld spezifiziert den Nachrichtentyp REGL: Der Feldinhalt ist immer 759
:M01:	Referenznummer des Kunden	16x	P	DEFN: Dieses Feld spezifiziert die vom Kunden vergebene Referenznummer
:M11:	Kontaktdaten Kunde	4*35z (Freitext)	O	DEFN: Dieses Feld spezifiziert die Kontaktdaten des Kunden
:M02:	Akkreditivnummer	16x	P	DEFN: Dieses Feld spezifiziert die Akkreditivnummer HINW: Falls die Akkreditivnummer noch nicht bekannt sein sollte, ist das Feld mit dem Wert „NONREF“ zu belegen
:23H:	Nachrichten Funktion	8!c	O	DEFN: Dieses Feld spezifiziert die Funktion der Nachricht CODE: DTAKORRE = Korrektur zum Auftrag DTASTATU = Statusanfrage
:45D:	Freier Text	400*65z	P	DEFN: Dieses Feld beinhaltet freitextliche Angaben
–	Satzende-Kennung	1!c	P	DEFN: Dieses Feld kennzeichnet das Ende des Datensatzes REGL: Feldinhalt ist immer ein Trennstrich (X'2D') Code nach ISO 8859

## 5.3 DTALCR Import-Akkreditiv Ausführungsanzeigen für Eröffnung und Änderung sowie Freiformat (Bank an Kunde)

## 5.3.1 Ausführungsanzeige Akkreditiveröffnung MT 700

Tag	Feldname	Format	Status	Definition / Inhalt / zusätzliche Verwendungsregeln/Empfehlungen
:MT:	MT - Typ	3!c	P	DEFN: Dieses Feld spezifiziert den Nachrichtentyp REGL: Der Feldinhalt ist immer 700
:M01:	Referenznummer des Kunden	16x	P	DEFN: Dieses Feld spezifiziert die vom Kunden vergebene Referenznummer
:M12:	Kontaktdaten Kreditinstitut	4*35z (Freitext)	P	DEFN: Dieses Feld spezifiziert die Kontaktdaten des Kreditinstituts
:M46:	Hinweise der eröffnenden Bank	100*65z	O	DEFN: Dieses Feld spezifiziert Hinweise der eröffnenden Bank
:M14:	Avisierende Bank	4*35x	P	DEFN: Dieses Feld spezifiziert den Namen und die Anschrift der Bank, welche mit der Avisierung beauftragt wurde
:40A:	Art des Akkreditives	24x (Type)	P	DEFN: Dieses Feld spezifiziert die Art des Akkreditives CODE: IRREVOCABLE IRREVOCABLE TRANSFERABLE
:20:	Akkreditivnummer	16x	P	DEFN: Dieses Feld spezifiziert die Referenznummer der eröffnenden Bank
:31C:	Akkreditiveröffnungsdatum	6!n	P	DEFN: Dieses Feld spezifiziert das Datum der Akkreditiveröffnung REGL: Format: JJMMTT
:40E:	Anwendbare Regeln	30x[/35x] (Regeln) (Freitext)	P	DEFN: Dieses Feld spezifiziert das Regelwerk, welchem das Akkreditiv zu Grunde liegt CODE: UCP LATEST VERSION UCPURR LATEST VERSION EUCP LATEST VERSION EUCPURR LATEST VERSION OTHR REGL: Das Subfeld Freitext /35x darf nur in Verbindung mit dem Code „OTHR“ genutzt werden

## DFÜ – Abkommen

### Anlage 3: Spezifikation der Datenformate

Tag	Feldname	Format	Status	Definition / Inhalt / zusätzliche Verwendungsregeln/Empfehlungen
:31D:	Datum und Ort des Verfalls	6!n29x (Datum) (Ort)	P	DEFN: Dieses Feld spezifiziert das späteste Datum für die Vorlage von Dokumenten und wo diese Dokumente vorgelegt werden müssen REGL: Format: JJMMTT
:50:	Auftraggeber	4*35x (Name & Adresse)	P	DEFN: Dieses Feld spezifiziert den Auftraggeber des Akkreditives
:59:	Begünstigter	[/34x] (Konto) 4*35x (Name & Adresse)	P	DEFN: Dieses Feld spezifiziert den Begünstigten des Akkreditives
:32B:	Währung & Betrag	3!a15d	P	DEFN: Dieses Feld spezifiziert die Währung und den Betrag des Akkreditives REGL: Die Währung muss im ISO Format angegeben werden und der Betrag darf maximal 3 Nachkommastellen haben. Vor- und Nachkommastellen sind durch Komma getrennt
:39A:	prozentuale Betragstoleranz	2n/2n	O	DEFN: Dieses Feld spezifiziert die maximal zulässige Betragstoleranz (Plus/Minus) in Prozentangaben
:39C:	zusätzlich gedeckte Beträge	4*35x	O	DEFN: Dieses Feld spezifiziert zusätzlich im Akkreditiv gedeckte Beträge wie zum Beispiel: Frachtkosten, Zinsen, Versicherungskosten, etc.
:41a:	benutzbar bei ... durch ...	<b>A</b> 4!a2!a2!c[3!c] (BIC) 14x (Code)  <b>D</b> 4*35x (Name&Adresse) 14x (Code)	P	DEFN: Dieses Feld spezifiziert wie und mit welcher Bank das Akkreditiv benutzbar ist (Ort der Dokumentenvorlage)  CODE: BY ACCEPTANCE BY DEF PAYMENT BY MIXED PYMT BY NEGOTIATION BY PAYMENT  REGL: Wenn die Option A benutzt wird, muss im Subfeld 1 der SWIFT BIC 8 oder BIC 11 der Bank angegeben werden



## DFÜ – Abkommen

### Anlage 3: Spezifikation der Datenformate

Tag	Feldname	Format	Status	Definition / Inhalt / zusätzliche Verwendungsregeln/Empfehlungen
:42C:	Tratten per	3*35x	C	<p>DEFN: Dieses Feld spezifiziert die Details der Wechselziehung</p> <p>REGL: Nur erlaubt wenn Feld :41a: im Subfeld 2 nicht mit den Codes „BY DEF PAYMENT“ oder „BY MIXED PYMT“ belegt ist</p> <p>REGL: Pflichtfeld wenn Feld :41a: im Subfeld 2 mit dem Code „BY ACCEPTANCE“ belegt ist</p>
:42a:	Bezogener	<p><b>A</b> [/1!a]/[34x] (Party ID) 4!a2!a2!c[3!c] (BIC)</p> <p><b>D</b> [/1!a]/[34x] (Party ID) 4*35x (Name&amp;Adresse)</p>	C	<p>DEFN: Dieses Feld spezifiziert den Wechselbezogenen</p> <p>REGL: Nur erlaubt wenn Feld :41a: im Subfeld 2 nicht mit den Codes „BY DEF PAYMENT“ oder „BY MIXED PYMT“ belegt ist</p> <p>REGL: Pflichtfeld wenn Feld :42C: vorhanden ist</p> <p>REGL: Wenn die Option A benutzt wird, muss im Subfeld 1 der SWIFT BIC 8 oder BIC 11 der Bank angegeben werden</p>
:42M:	Mixed Payment Details	4*35x	C	<p>DEFN: Dieses Feld spezifiziert die Details zum Mixed Payment</p> <p>REGL: Pflichtfeld wenn Feld :41a: im Subfeld 2 mit dem Code „BY MIXED PYMT“ belegt ist</p>
:42P:	Negotiation / Deferred Payment Details	4*35x	C	<p>DEFN: Dieses Feld spezifiziert die Details zur Negotiierung oder zum Deferred Payment</p> <p>REGL: Pflichtfeld wenn Feld :41a: im Subfeld 2 mit dem Code „BY DEF PAYMENT“ belegt ist</p>
:43P:	Teilverladung	11x	O	<p>DEFN: Dieses Feld spezifiziert ob Teilverladung erlaubt oder nicht erlaubt sind</p> <p>CODE: ALLOWED NOT ALLOWED CONDITIONAL</p> <p>HINW: Die Details zu „CONDITIONAL“ werden in den entsprechenden anderen Feldern der Nachricht spezifiziert (z.B. Warenbeschreibung oder Verladezeitraum, etc.)</p>

## DFÜ – Abkommen

### Anlage 3: Spezifikation der Datenformate

Tag	Feldname	Format	Status	Definition / Inhalt / zusätzliche Verwendungsregeln/Empfehlungen
:43T:	Umladung	11x	O	DEFN: Dieses Feld spezifiziert ob Umladung erlaubt oder nicht erlaubt sind CODE: ALLOWED NOT ALLOWED CONDITIONAL  HINW: Die Details zu „CONDITIONAL“ werden in den entsprechenden anderen Feldern der Nachricht spezifiziert (z.B. Warenbeschreibung oder Verladezeitraum, etc.)
:44A:	Übernahmeort/Versand von ../ Empfangsort	140z	O	DEFN: Dieses Feld spezifiziert den Übernahmeort (im Fall eines multimodalen Transportdokuments), den Empfangsort (im Fall eines LKW, Bahn oder Binnenschiff Transportdokuments oder einer Kurier- oder Versandbescheinigung), den Versand von oder die Verschiffung von, welcher auf dem Transportdokument angegeben sein muss
:44E:	Verladehafen / Abflughafen	140z	O	DEFN: Dieses Feld spezifiziert den Verladehafen oder im Fall von Luftfracht den Abflughafen, welcher auf dem Transportdokument angegeben sein muss
:44F:	Löschungshafen / Bestimmungsflughafen	140z	O	DEFN: Dieses Feld spezifiziert den Löschungshafen oder im Fall von Luftfracht den Bestimmungsflughafen, welcher auf dem Transportdokument angegeben sein muss
:44B:	Endgültiger Bestimmungsort / zum Transport nach ../ Auslieferungsort	140z	O	DEFN: Dieses Feld spezifiziert den endgültigen Bestimmungsort oder Auslieferungsort, welcher auf dem Transportdokument angegeben sein muss
:44C:	spätester Verladetag	6!n	O	DEFN: Dieses Feld spezifiziert das späteste Verladedatum  REGL: Das Datum darf nicht nach dem Datum im Feld :31D: liegen. Format: JJMMTT
:44D:	Verladezeitraum	6*65x	O	DEFN: Dieses Feld spezifiziert Details zum Verladezeitraum REGL: Darf nur vorhanden sein, wenn Feld :44C:nicht belegt ist

## DFÜ – Abkommen

### Anlage 3: Spezifikation der Datenformate

Tag	Feldname	Format	Status	Definition / Inhalt / zusätzliche Verwendungsregeln/Empfehlungen
:45A:	Warenbeschreibung	800*65z	P	DEFN: Dieses Feld spezifiziert die Details der Warenbeschreibung
:46A:	erforderliche Dokumente	800*65z	P	DEFN: Dieses Feld spezifiziert die erforderlichen Dokumente im Akkreditiv
:47A:	zusätzliche Bedingungen	800*65z	O	DEFN: Dieses Feld spezifiziert zusätzliche Bedingungen des Akkreditives
:49G:	spezielle Zahlungsbedingungen für den Begünstigten	800*65z	O	DEFN: Dieses Feld spezifiziert besondere Bedingungen hinsichtlich der Zahlung an den Begünstigten, wie zum Beispiel Post-Financing oder Discount
:71D:	Gebühren	6*35z	O	DEFN: Dieses Feld spezifiziert die Gebührenregelung des Akkreditives
:48:	Dokumentenvorlagefrist in Tagen	3n[/35x]	O	DEFN: Dieses Feld spezifiziert die Vorlagefrist für die Dokumente in Kalendertagen nach dem Verschiffungsdatum  REGL: Das Subfeld Freitext /35x darf nur genutzt werden, wenn die Fristberechnung nicht nach dem Verschiffungsdatum erfolgen soll (z.B. nach Rechnungsdatum)
:49:	Bestätigungsanweisungen	7!x	P	DEFN: Dieses Feld spezifiziert die Bestätigungsanweisungen  CODE: CONFIRM MAY ADD WITHOUT
:58a:	mit der Bestätigung beauftragte Bank	<b>A</b> [/1!a]/[34x] (Party ID) 4!a2!a2!c[3!c] (BIC)  <b>D</b> [/1!a]/[34x] (Party ID) 4*35x (Name&Adresse)	C	DEFN: Dieses Feld spezifiziert die mit der Bestätigung beauftragte Bank  REGL: Pflichtfeld wenn Feld :49: mit den Codes „CONFIRM“ oder „MAY ADD“ belegt ist  REGL: Wenn die Option A benutzt wird, muss im Subfeld 1 der SWIFT BIC 8 oder BIC 11 der Bank angegeben werden

## DFÜ – Abkommen

### Anlage 3: Spezifikation der Datenformate

Tag	Feldname	Format	Status	Definition / Inhalt / zusätzliche Verwendungsregeln/Empfehlungen
:53a:	Remboursbank	A [/1!a]/[34x] (Party ID) 4!a2!a2!c[3!c] (BIC)	O	DEFN: Dieses Feld spezifiziert die Remboursbank
		D [/1!a]/[34x] (Party ID) 4*35x (Name&Adresse)		REGL: Wenn die Option A benutzt wird, muss im Subfeld 1 der SWIFT BIC 8 oder BIC 11 der Bank angegeben werden
:78:	Weisungen an die zahlende, akzeptierende oder negoziierende Bank	12*65x	O	DEFN: Dieses Feld spezifiziert die Weisungen an die zahlende, akzeptierende oder negoziierende Bank
:57a:	Zwischengeschaltete Bank (Advice Through Bank)	A [/1!a]/[34x] (Party ID) 4!a2!a2!c[3!c] (BIC)	O	DEFN: Dieses Feld spezifiziert die zwischengeschaltete Bank (Advice Through Bank)
		D [/1!a]/[34x] (Party ID) 4*35x (Name&Adresse)		REGL: Wenn die Option A benutzt wird, muss im Subfeld 1 der SWIFT BIC 8 oder BIC 11 der Bank angegeben werden
:72Z:	Bank-an-Bank Informationen	6*35z	O	DEFN: Dieses Feld beinhaltet Bank-an-Bank Informationen
–	Satzende-Kennung	1!c	P	DEFN: Dieses Feld kennzeichnet das Ende des Datensatzes REGL: Feldinhalt ist immer ein Trennstrich (X'2D') Code nach ISO 8859

## DFÜ – Abkommen

### Anlage 3: Spezifikation der Datenformate

#### 5.3.2 Ausführungsanzeige Akkreditivänderung MT 707

Tag	Feldname	Format	Status	Definition / Inhalt / zusätzliche Verwendungsregeln/Empfehlungen
:MT:	MT - Typ	3!c	P	DEFN: Dieses Feld spezifiziert den Nachrichtentyp REGL: Der Feldinhalt ist immer 707
:M01:	Referenznummer des Kunden	16x	P	DEFN: Dieses Feld spezifiziert die vom Kunden vergebene Referenznummer
:M12:	Kontaktdaten Kreditinstitut	4*35z (Freitext)	P	DEFN: Dieses Feld spezifiziert die Kontaktdaten des Kreditinstituts
:M46:	Hinweise der eröffnenden Bank	100*65z	O	DEFN: Dieses Feld spezifiziert Hinweise der eröffnenden Bank
:20:	Akkreditivnummer	16x	P	DEFN: Dieses Feld spezifiziert die Referenznummer der eröffnenden Bank
:26E:	Nummer der Änderung	3n	P	DEFN: Dieses Feld spezifiziert die Änderungsnummer
:30:	Datum der Änderung	6!n	P	DEFN: Dieses Feld spezifiziert das Datum der Änderung REGL: Format JJMMTT
:23S:	Akkreditivstornierung	6!a	O	DEFN: Dieses Feld spezifiziert, ob das Akkreditiv storniert werden soll REGL: Der Feldinhalt ist immer CANCEL
:40A:	Art des Akkreditives	24x (Type)	O	DEFN: Dieses Feld spezifiziert Änderungen der Art des Akkreditives CODE: IRREVOCABLE IRREVOCABLE TRANSFERABLE
:40E:	Anwendbare Regeln	30x[/35x] (Regeln) (Freitext)	O	DEFN: Dieses Feld spezifiziert Änderungen für das Regelwerk, welchem das Akkreditiv zu Grunde liegt CODE: UCP LATEST VERSION UCPURR LATEST VERSION EUCP LATEST VERSION EUCPURR LATEST VERSION OTHR REGL: Das Subfeld Freitext /35x darf nur in Verbindung mit dem Code „OTHR“ genutzt werden

## DFÜ – Abkommen

### Anlage 3: Spezifikation der Datenformate

Tag	Feldname	Format	Status	Definition / Inhalt / zusätzliche Verwendungsregeln/Empfehlungen
:31D:	Datum und Ort des Verfalls	6!n29x (Datum) (Ort)	O	DEFN: Dieses Feld spezifiziert Änderungen des spätesten Datums für die Vorlage von Dokumenten und wo diese Dokumente vorgelegt werden müssen  REGL: Format: JJMMTT
:50:	Auftraggeber	4*35x (Name & Adresse)	O	DEFN: Dieses Feld spezifiziert Änderungen des Auftraggebers
:59:	Begünstigter	[/34x} (Konto) 4*35x (Name & Adresse)	O	DEFN: Dieses Feld spezifiziert Änderungen des Begünstigten
:32B:	Erhöhungsbetrag des Akkreditives	3!a15d	O	DEFN: Dieses Feld spezifiziert die Währung und den Erhöhungsbetrag des Akkreditives  REGL: Die Währung muss im ISO Format angegeben werden und der Betrag darf maximal 3 Nachkommastellen haben. Vor- und Nachkommastellen sind durch Komma getrennt
:33B:	Verminderungsbetrag des Akkreditives	3!a15d	O	DEFN: Dieses Feld spezifiziert die Währung und den Verminderungsbetrag des Akkreditives  REGL: Die Währung muss im ISO Format angegeben werden und der Betrag darf maximal 3 Nachkommastellen haben. Vor- und Nachkommastellen sind durch Komma getrennt
:39A:	prozentuale Betragstoleranz	2n/2n	O	DEFN: Dieses Feld spezifiziert Änderungen der maximal zulässigen Betragstoleranz (Plus/Minus) in Prozentangaben
:39C:	zusätzlich gedeckte Beträge	4*35x	O	DEFN: Dieses Feld spezifiziert Änderungen für zusätzlich im Akkreditiv gedeckte Beträge

## DFÜ – Abkommen

### Anlage 3: Spezifikation der Datenformate

Tag	Feldname	Format	Status	Definition / Inhalt / zusätzliche Verwendungsregeln/Empfehlungen
:41a:	benutzbar bei ... durch ...	<b>A</b> 4!a2!a2!c[3!c] (BIC) 14x (Code)  <b>D</b> 4*35x (Name&Adresse) 14x (Code)	O	DEFN: Dieses Feld spezifiziert Änderungen wie und mit welcher Bank das Akkreditiv benutzbar ist (Ort der Dokumentenvorlage)  CODE: BY ACCEPTANCE BY DEF PAYMENT BY MIXED PYMT BY NEGOTIATION BY PAYMENT  EMPF: Die Bank mit der das Akkreditiv benutzbar sein soll, kann auch in der Option D mittels nachfolgender Codes angegeben sein: ISSUING BANK; ADVISING BANK, ANY BANK oder ANY BANK IN REGL: Wenn die Option A benutzt wird, muss im Subfeld 1 der SWIFT BIC 8 oder BIC 11 der Bank angegeben werden
:42C:	Tratten per	3*35x	O	DEFN: Dieses Feld spezifiziert Änderungen der Details der Wechselziehung
:42a:	Bezogener	<b>A</b> [/1!a]/[34x] (Party ID) 4!a2!a2!c[3!c] (BIC)  <b>D</b> [/1!a]/[34x] (Party ID) 4*35x (Name&Adresse)	O	DEFN: Dieses Feld spezifiziert Änderungen des Wechselbezogenen  REGL: Wenn die Option A benutzt wird, muss im Subfeld 1 der SWIFT BIC 8 oder BIC 11 der Bank angegeben werden
:42M:	Mixed Payment Details	4*35x	O	DEFN: Dieses Feld spezifiziert Änderungen der Details zum Mixed Payment
:42P:	Negotiation / Deferred Payment Details	4*35x	O	DEFN: Dieses Feld spezifiziert Änderungen der Details zur Negotiierung oder zum Deferred Payment
:43P:	Teilverladung	11x	O	DEFN: Dieses Feld spezifiziert Änderungen zur Teilverladung CODE: ALLOWED NOT ALLOWED CONDITIONAL HINW: Die Details zu „CONDITIONAL“ werden in den entsprechenden anderen Feldern der Nachricht spezifiziert (z.B. Warenbeschreibung oder Verladezeitraum, etc.)

## DFÜ – Abkommen

### Anlage 3: Spezifikation der Datenformate

Tag	Feldname	Format	Status	Definition / Inhalt / zusätzliche Verwendungsregeln/Empfehlungen
:43T:	Umladung	11x	O	DEFN: Dieses Feld spezifiziert Änderungen zur Umladung CODE: ALLOWED NOT ALLOWED CONDITIONAL  HINW: Die Details zu „CONDITIONAL“ werden in den entsprechenden anderen Feldern der Nachricht spezifiziert (z.B. Warenbeschreibung oder Verladezeitraum, etc.)
:44A:	Übernahmeort/Versand von ../ Empfangsort	140z	O	DEFN: Dieses Feld spezifiziert Änderungen für den Übernahmeort (im Fall eines multimodalen Transportdokuments), den Empfangsort (im Fall eines LKW, Bahn oder Binnenschiff Transportdokuments oder einer Kurier- oder Versandbescheinigung), den Versand von oder die Verschiffung von, welcher auf dem Transportdokument angegeben sein muss
:44E:	Verladehafen / Abflughafen	140z	O	DEFN: Dieses Feld spezifiziert Änderungen für den Verladehafen oder im Fall von Luftfracht den Abflughafen, welcher auf dem Transportdokument angegeben sein muss
:44F:	Löschungshafen / Bestimmungsflughafen	140z	O	DEFN: Dieses Feld spezifiziert Änderungen für den Löschungshafen oder im Fall von Luftfracht den Bestimmungsflughafen, welcher auf dem Transportdokument angegeben sein muss
:44B:	Endgültiger Bestimmungsort / zum Transport nach ../ Auslieferungsort	140z	O	DEFN: Dieses Feld spezifiziert Änderungen für den endgültigen Bestimmungsort oder Auslieferungsort, welcher auf dem Transportdokument angegeben sein muss
:44C:	spätester Verladetag	6!n	O	DEFN: Dieses Feld spezifiziert Änderungen des spätesten Verladedatum  REGL: Format: JJMMTT
:44D:	Verladezeitraum	6*65x	O	DEFN: Dieses Feld spezifiziert Änderungen der Details zum Verladezeitraum



## DFÜ – Abkommen

### Anlage 3: Spezifikation der Datenformate

Tag	Feldname	Format	Status	Definition / Inhalt / zusätzliche Verwendungsregeln/Empfehlungen
:45B:	Warenbeschreibung	800*65z  Besondere Format- Belegung gemäß REGL und HINW	O	<p>DEFN: Dieses Feld spezifiziert Änderungen der Warenbeschreibung</p> <p>CODE:            ADD = Ergänzung                      Code gefolgt von einem Text der ergänzt werden soll (z.B. Line item)            DELETE = Streichung                      Code gefolgt von einem Text der gestrichen werden soll (z.B. Line item)            REPALL = Komplettaustausch                      Text der den bisherigen Feldinhalt komplett ersetzt (kein weiterer Code möglich)</p> <p>REGL: Zeile 1:            /6c/[zusätzliche Angaben]                      (Code) (Freitext)            Zeile 2 – 800:            [Fortsetzung zusätzliche Angaben]                      (Freitext)            oder            /6c/[zusätzliche Angaben]                      (Code) (Freitext)            HINW: Der Freitext nach einem Code (z.B. ADD oder DELETE) sollte immer die vollständige Information (z.B. Line item, Textabsatz, etc.) enthalten</p>
:46B:	erforderliche Dokumente	800*65z  Besondere Format- Belegung gemäß REGL und HINW	O	<p>DEFN: Dieses Feld spezifiziert Änderungen der erforderlichen Dokumente</p> <p>CODE:            ADD = Ergänzung                      Code gefolgt von einem Text der ergänzt werden soll (z.B. Dokument)            DELETE = Streichung                      Code gefolgt von einem Text der gestrichen werden soll (z.B. Dokument)            REPALL = Komplettaustausch                      Text der den bisherigen Feldinhalt komplett ersetzt (kein weiterer Code möglich)</p> <p>REGL: Zeile 1:            /6c/[zusätzliche Angaben]                      (Code) (Freitext)            Zeile 2 – 800:            [Fortsetzung zusätzliche Angaben]                      (Freitext)            oder            /6c/[zusätzliche Angaben]                      (Code) (Freitext)            HINW: Der Freitext nach einem Code (z.B. ADD oder DELETE) sollte immer die vollständige Information (z.B. Dokument, Textabsatz, etc.) enthalten</p>

## DFÜ – Abkommen

### Anlage 3: Spezifikation der Datenformate

Tag	Feldname	Format	Status	Definition / Inhalt / zusätzliche Verwendungsregeln/Empfehlungen
:47B:	Zusätzliche Bedingungen	800*65z  Besondere Format- Belegung gemäß REGL und HINW	O	DEFN: Dieses Feld spezifiziert Änderungen der zusätzlichen Bedingungen.  CODE: ADD = Ergänzung Code gefolgt von einem Text der ergänzt werden soll (z.B. Bedingung) DELETE = Streichung Code gefolgt von einem Text der gestrichen werden soll (z.B. Bedingung) REPALL = Komplettaustausch Text der den bisherigen Feldinhalt komplett ersetzt (kein weiterer Code möglich)  REGL: Zeile 1: /6c/[zusätzliche Angaben] (Code) (Freitext) Zeile 2 – 800: [Fortsetzung zusätzliche Angaben] (Freitext) oder /6c/[zusätzliche Angaben] (Code) (Freitext) HINW: Der Freitext nach einem Code (z.B. ADD oder DELETE) sollte immer die vollständige Information (z.B. Bedingung, Textabsatz, etc.) enthalten
:49M:	spezielle Zahlungsbedingungen für den Begünstigten	800*65z  Besondere Format- Belegung gemäß REGL und HINW	O	DEFN: Dieses Feld spezifiziert Änderungen der speziellen Zahlungsbedingungen für den Begünstigten  CODE: ADD = Ergänzung Code gefolgt von einem Text der ergänzt werden soll (z.B. Bedingung) DELETE = Streichung Code gefolgt von einem Text der gestrichen werden soll (z.B. Bedingung) REPALL = Komplettaustausch Text der den bisherigen Feldinhalt komplett ersetzt (kein weiterer Code möglich)  REGL: Zeile 1: /6c/[zusätzliche Angaben] (Code) (Freitext) Zeile 2 – 800: [Fortsetzung zusätzliche Angaben] (Freitext) oder /6c/[zusätzliche Angaben] (Code) (Freitext) HINW: Der Freitext nach einem Code (z.B. ADD oder DELETE) sollte immer die vollständige Information (z.B. Bedingung, Textabsatz, etc.) enthalten

## DFÜ – Abkommen

### Anlage 3: Spezifikation der Datenformate

Tag	Feldname	Format	Status	Definition / Inhalt / zusätzliche Verwendungsregeln/Empfehlungen
:71D:	Gebührenregelung	6*35z	O	DEFN: Dieses Feld spezifiziert Änderungen der Gebührenregelung
:71N:	Kostenverrechnung für Änderung	4!c [6*35z]	O	DEFN: Dieses Feld spezifiziert die Kostenverteilung für diese Änderung – falls erforderlich CODE: APPL = Auftraggeber BENE = Begünstigter OTHR = sonstige Regelung REGL: Das Subfeld Freitext 6*35z darf nur in Verbindung mit dem Code „OTHR“ genutzt werden
:48:	Dokumentenvorlagefrist in Tagen	3n[/35x]	O	DEFN: Dieses Feld spezifiziert Änderungen der Vorlagefrist für die Dokumente in Kalendertagen nach dem Verschiffungsdatum REGL: Das Subfeld Freitext /35x darf nur genutzt werden, wenn die Fristberechnung nicht nach dem Verschiffungsdatum erfolgen soll (z.B. nach Rechnungsdatum)
:49:	Bestätigungsanweisungen	7!x	O	DEFN: Dieses Feld spezifiziert Änderungen der Bestätigungsanweisungen CODE: CONFIRM MAY ADD WITHOUT
:58a:	mit der Bestätigung beauftragte Bank	<b>A</b> [/1!a]/[34x] (Party ID) 4!a2!a2!c[3!c] (BIC)  <b>D</b> [/1!a]/[34x] (Party ID) 4*35x (Name&Adresse)	C	DEFN: Dieses Feld spezifiziert Änderungen der mit der Bestätigung beauftragten Bank REGL: Pflichtfeld wenn Feld :49: mit den Codes „CONFIRM“ oder „MAY ADD“ belegt ist REGL: Wenn die Option A benutzt wird, muss im Subfeld 1 der SWIFT BIC 8 oder BIC 11 der Bank angegeben werden

## DFÜ – Abkommen

### Anlage 3: Spezifikation der Datenformate

Tag	Feldname	Format	Status	Definition / Inhalt / zusätzliche Verwendungsregeln/Empfehlungen
:53a:	Remboursbank	A [/1!a]/[34x] (Party ID) 4!a2!a2!c[3!c] (BIC)	O	DEFN: Dieses Feld spezifiziert Änderungen der Remboursbank
		D [/1!a]/[34x] (Party ID) 4*35x (Name&Adresse)		REGL: Wenn die Option A benutzt wird, muss im Subfeld 1 der SWIFT BIC 8 oder BIC 11 der Bank angegeben werden
:78:	Weisungen an die zahlende, akzeptierende oder negoziierende Bank	12*65x	O	DEFN: Dieses Feld spezifiziert Änderungen der Weisungen an die zahlende, akzeptierende oder negoziierende Bank
:57a:	Zwischengeschaltete Bank (Advice Through Bank)	A [/1!a]/[34x] (Party ID) 4!a2!a2!c[3!c] (BIC)	O	DEFN: Dieses Feld spezifiziert Änderungen der zwischengeschalteten Bank (Advice Through Bank)
		D [/1!a]/[34x] (Party ID) 4*35x (Name&Adresse)		REGL: Wenn die Option A benutzt wird, muss im Subfeld 1 der SWIFT BIC 8 oder BIC 11 der Bank angegeben werden
:72Z:	Bank-an-Bank Informationen	6*35z	O	DEFN: Dieses Feld beinhaltet Bank-an-Bank Informationen
–	Satzende-Kennung	1!c	P	DEFN: Dieses Feld kennzeichnet das Ende des Datensatzes REGL: Feldinhalt ist immer ein Trennstrich (X'2D') Code nach ISO 8859

## 5.3.3 Erweiterte Freiformat Nachricht MT 759

Tag	Feldname	Format	Status	Definition / Inhalt / zusätzliche Verwendungsregeln/Empfehlungen
:MT:	MT - Typ	3!c	P	DEFN: Dieses Feld spezifiziert den Nachrichtentyp REGL: Der Feldinhalt ist immer 759
:M01:	Referenznummer des Kunden	16x	P	DEFN: Dieses Feld spezifiziert die vom Kunden vergebene Referenznummer
:M12:	Kontaktdaten Kreditinstitut	4*35z (Freitext)	P	DEFN: Dieses Feld spezifiziert die Kontaktdaten des Kreditinstituts
:M02:	Akkreditivnummer	16x	P	DEFN: Dieses Feld spezifiziert die Akkreditivnummer
:M46:	Hinweise der eröffnenden Bank	100*65z	O	DEFN: Dieses Feld spezifiziert Hinweise der eröffnenden Bank
:23H:	Nachrichten Funktion	8!c	O	DEFN: Dieses Feld spezifiziert die Funktion der Nachricht CODE: DTAKORRE = Korrektur zum Auftrag DTASTATU = Statusanfrage GENINFAD = allgemeine Information OTHERFNC = sonstige Anfrage
:45D:	Freier Text	400*65z	P	DEFN: Dieses Feld beinhaltet freitextliche Angaben
–	Satzende-Kennung	1!c	P	DEFN: Dieses Feld kennzeichnet das Ende des Datensatzes REGL: Feldinhalt ist immer ein Trennstrich (X'2D') Code nach ISO 8859

**5.4 DTALCD Import-Akkreditiv Dokumentenabwicklung und/oder Entgeltabrechnung (Bank an Kunde)**

1. Die Nachricht „Mitteilung von Unstimmigkeiten 771“ dient der Information über die in den Dokumenten enthaltenen Unstimmigkeiten, sowie der Anfrage, ob die Dokumente trotz Unstimmigkeiten aufgenommen werden. Pro Dokumentenvorlage ist eine separate Nachricht zu erstellen.
2. Die Nachricht „Mitteilung der Fälligkeit 776“ dient als Meldung der entsprechenden Fälligkeit. Diese Nachricht ist sowohl bei Fälligkeit „per Sicht“, als auch bei Nachsicht-Fälligkeit obligatorisch. Pro Fälligkeit ist eine separate Nachricht zu versenden.
3. Die Nachricht „Dokumentenabrechnung 781“ dient als Mitteilung der Dokumentenabrechnung, wobei die Mitteilung der Provisionen und Spesen entweder in der gleichen Nachricht oder aber mit der separaten Nachricht „Entgeltabrechnung 786“ erfolgen kann.
4. Die Nachricht „Entgeltabrechnung 786“ dient als reine Provisionen- und Spesenmitteilung und kann zu jedem Zeitpunkt des Akkreditivzyklus erstellt werden.
5. Die Nachricht „Mitteilung über Reduzierung/Entlastung 709“ dient der Information über die Reduzierung des Akkreditivbetrages bzw. Obligobetrages.  
Sie wird verwendet nach dem Erhalt der Zustimmung des Begünstigten für eine Akkreditivänderung mit Verminderung des Akkreditivbetrages oder nach Erledigung eines Akkreditives für die Ausbuchung des Obligobetrages.

## 5.4.1 Mitteilung von Unstimmigkeiten MT 771

Tag	Feldname	Format	Status	Definition / Inhalt / zusätzliche Verwendungsregeln/Empfehlungen
:MT:	MT - Typ	3!c	P	DEFN: Dieses Feld spezifiziert den Nachrichtentyp REGL: Der Feldinhalt ist immer 771 REGL: Pro Dokumentenvorlage ist eine separate Nachricht zu erstellen
:M15:	SWIFT Adresse der eröffnenden Bank	4!a2!a2!c[3!c] (BIC)	O	DEFN: SWIFT-BIC der eröffnenden Bank REGL: Angabe SWIFT-BIC 8 oder SWIFT-BIC 11
:M16:	Klartextadresse der eröffnenden Bank	4*35x	P	DEFN: Name und Anschrift der eröffnenden Bank
:M02:	Akkreditivnummer	16x	P	DEFN: Dieses Feld spezifiziert die Akkreditivnummer der eröffnenden Bank
:M03:	zusätzliche Referenz der eröffnenden Bank	16x	O	DEFN: Dieses Feld spezifiziert die zusätzliche Referenznummer der eröffnenden Bank für die Dokumentenabwicklung (sofern vorhanden)
:M12:	Kontaktdaten Kreditinstitut	4*35z (Freitext)	P	DEFN: Dieses Feld spezifiziert die Kontaktdaten des Kreditinstituts
:M46:	Hinweise der eröffnenden Bank	100*65z	O	DEFN: Dieses Feld spezifiziert Hinweise der eröffnenden Bank
:M01:	Referenznummer des Kunden	16x	P	DEFN: Dieses Feld spezifiziert die vom Kunden vergebene Referenznummer
:M80:	Datum der Dokumentenvorlage	8!n	C	DEFN: Dieses Feld spezifiziert das Eingangsdatum des Dokumentenversand-schreibens bei der eröffnenden Bank REGL: Format: JJJJMMTT REGL: Entweder Feld :M80: oder Feld :M81: muss vorhanden sein
:M81:	Datum der Mitteilung über Unstimmigkeiten	8!n	C	DEFN: Dieses Feld spezifiziert das Datum der Mitteilung über die Vorlage unstimmgiger Dokumente bei der Auslandsbank REGL: Format: JJJJMMTT REGL: Entweder Feld :M80: oder Feld :M81: muss vorhanden sein

## DFÜ – Abkommen

### Anlage 3: Spezifikation der Datenformate

---

Tag	Feldname	Format	Status	Definition / Inhalt / zusätzliche Verwendungsregeln/Empfehlungen
:M60:	Gesamtbetrag der Inanspruchnahme	3!a15d	P	DEFN: Dieses Feld spezifiziert die Wahrung und den Gesamtbetrag der Inanspruchnahme REGL: Die Wahrung muss im ISO Format angegeben werden und der Betrag darf maximal 3 Nachkommastellen haben. Vor- und Nachkommastellen sind durch Komma getrennt
:M47:	Unstimmigkeiten	70*50z	P	DEFN: Dieses Feld spezifiziert die Unstimmigkeiten
:M82:	spatestes Datum fur Dokumentenaufnahme	8!n	P	DEFN: Dieses Feld spezifiziert das spatestes Datum fur die Dokumentenaufnahme durch den Auftraggeber REGL: Format JJJJMMTT
–	Satzende-Kennung	1!c	P	DEFN: Dieses Feld kennzeichnet das Ende des Datensatzes REGL: Feldinhalt ist immer ein Trennstrich (X'2D')
				Code nach ISO 8859

---



## 5.4.2 Mitteilung der Fälligkeit MT 776

Tag	Feldname	Format	Status	Definition / Inhalt / zusätzliche Verwendungsregeln/Empfehlungen
:MT:	MT - Typ	3!c	P	DEFN: Dieses Feld spezifiziert den Nachrichtentyp REGL: Der Feldinhalt ist immer 776 REGL: Pro Fälligkeit ist eine separate Nachricht zu erstellen
:M15:	SWIFT Adresse der eröffnenden Bank	4!a2!a2!c[3!c] (BIC)	O	DEFN: SWIFT BIC der eröffnenden Bank REGL: Angabe SWIFT BIC 8 oder SWIFT BIC 11
:M16:	Klartextadresse der eröffnenden Bank	4*35x	P	DEFN: Name und Anschrift der eröffnenden Bank
:M02:	Akkreditivnummer	16x	P	DEFN: Dieses Feld spezifiziert die Akkreditivnummer der eröffnenden Bank
:M03:	zusätzliche Referenz der eröffnenden Bank	16x	O	DEFN: Dieses Feld spezifiziert die zusätzliche Referenznummer der eröffnenden Bank für die Dokumentenabwicklung (sofern vorhanden)
:M12:	Kontaktdaten Kreditinstitut	4*35z (Freitext)	P	DEFN: Dieses Feld spezifiziert die Kontaktdaten des Kreditinstituts
:M46:	Hinweise der eröffnenden Bank	100*65z	O	DEFN: Dieses Feld spezifiziert Hinweise der eröffnenden Bank
:M01:	Referenznummer des Kunden	16x	P	DEFN: Dieses Feld spezifiziert die vom Kunden vergebene Referenznummer
:M80:	Datum der Dokumentenvorlage	8!n	C	DEFN: Dieses Feld spezifiziert das Eingangsdatum des Dokumentenversand-schreibens bei der eröffnenden Bank REGL: Format: JJJJMMTT REGL: Entweder Feld :M80: oder Feld :M86: muss vorhanden sein
:M86:	Datum der Mitteilung über Dokumentenvorlage	8!n	C	DEFN: Dieses Feld spezifiziert das Datum der Mitteilung über die Vorlage von Dokumenten bei der Auslandsbank REGL: Format: JJJJMMTT REGL: Entweder Feld :M80: oder Feld :M86: muss vorhanden sein

## DFÜ – Abkommen

### Anlage 3: Spezifikation der Datenformate

Tag	Feldname	Format	Status	Definition / Inhalt / zusätzliche Verwendungsregeln/Empfehlungen
:M60:	Gesamtbetrag der Inanspruchnahme	3!a15d	P	DEFN: Dieses Feld spezifiziert die Währung und den Gesamtbetrag der Inanspruchnahme  REGL: Die Währung muss im ISO Format angegeben werden und der Betrag darf maximal 3 Nachkommastellen haben. Vor- und Nachkommastellen sind durch Komma getrennt
:M61:	Betrag fällig bei Sicht	3!a15d	C	DEFN: Dieses Feld spezifiziert die Währung und den Betrag der bei Sicht fällig ist  REGL: Die Währung muss im ISO Format angegeben werden und der Betrag darf maximal 3 Nachkommastellen haben. Vor- und Nachkommastellen sind durch Komma getrennt  REGL: Pflichtfeld, sofern :M62: nicht belegt ist. Wenn Feld :M62: belegt ist, darf das Feld :M61: nicht belegt sein
:M62:	Deferred Payment / Akzept Betrag (Datum bestimmt)	8!n3!a15d	C	DEFN: Dieses Feld spezifiziert das Fälligkeitsdatum des Deferred Payment bzw. Akzepts sowie die Währung und den Deferred Payment bzw. Akzeptbetrag  REGL: Format JJJJMMTT  REGL: Die Währung muss im ISO Format angegeben werden und der Betrag darf maximal 3 Nachkommastellen haben. Vor- und Nachkommastellen sind durch Komma getrennt  REGL: Pflichtfeld, sofern :M61: nicht belegt ist. Wenn Feld :M61: belegt ist, darf das Feld :M62: nicht belegt sein
–	Satzende-Kennung	1!c	P	DEFN: Dieses Feld kennzeichnet das Ende des Datensatzes  REGL: Feldinhalt ist immer ein Trennstrich (X'2D') Code nach ISO 8859

## 5.4.3 Dokumentenabrechnung MT 781

Tag	Feldname	Format	Status	Definition / Inhalt / zusätzliche Verwendungsregeln/Empfehlungen
:MT:	MT – Typ	3!c	P	DEFN: Dieses Feld spezifiziert den Nachrichtentyp REGL: Der Feldinhalt ist immer 781
:M15:	SWIFT Adresse der eröffnenden Bank	4!a2!a2!c[3!c] (BIC)	O	DEFN: SWIFT BIC der eröffnenden Bank REGL: Angabe SWIFT BIC 8 oder SWIFT BIC 11
:M16:	Klartextadresse der eröffnenden Bank	4*35x	P	DEFN: Name und Anschrift der eröffnenden Bank
:M02:	Akkreditivnummer	16x	P	DEFN: Dieses Feld spezifiziert die Akkreditivnummer der eröffnenden Bank
:M03:	zusätzliche Referenz der eröffnenden Bank	16x	O	DEFN: Dieses Feld spezifiziert die zusätzliche Referenznummer der eröffnenden Bank für die Dokumentenabwicklung (sofern vorhanden)
:M12:	Kontaktdaten Kreditinstitut	4*35z (Freitext)	P	DEFN: Dieses Feld spezifiziert die Kontaktdaten des Kreditinstituts
:M46:	Hinweise der eröffnenden Bank	100*65z	O	DEFN: Dieses Feld spezifiziert Hinweise der eröffnenden Bank
:M01:	Referenznummer des Kunden	16x	P	DEFN: Dieses Feld spezifiziert die vom Kunden vergebene Referenznummer
:M80:	Datum der Dokumentenvorlage	8!n	C	DEFN: Dieses Feld spezifiziert das Eingangsdatum des Dokumentenversand-schreibens bei der eröffnenden Bank REGL: Format: JJJJMMTT REGL: Entweder Feld :M80: oder Feld :M86: muss vorhanden sein
:M86:	Datum der Mitteilung über Dokumentenvorlage	8!n	C	DEFN: Dieses Feld spezifiziert das Datum der Mitteilung über die Vorlage von Dokumenten bei der Auslandsbank REGL: Format: JJJJMMTT REGL: Entweder Feld :M80: oder Feld :M86: muss vorhanden sein

## DFÜ – Abkommen

### Anlage 3: Spezifikation der Datenformate

Tag	Feldname	Format	Status	Definition / Inhalt / zusätzliche Verwendungsregeln/Empfehlungen
:M60:	Gesamtbetrag der Inanspruchnahme	3!a15d	P	DEFN: Dieses Feld spezifiziert die Währung und den Gesamtbetrag der Inanspruchnahme  REGL: Die Währung muss im ISO Format angegeben werden und der Betrag darf maximal 3 Nachkommastellen haben. Vor- und Nachkommastellen sind durch Komma getrennt
:M64:	Abrechnungsbetrag	3!a15d	P	DEFN: Dieses Feld spezifiziert die Währung und den Abrechnungsbetrag. Der Abrechnungsbetrag bezieht sich nur auf den tatsächlich abgerechneten Betrag und nicht z.B. auf den Dokumentengegenwert  REGL: Die Währung muss im ISO Format angegeben werden und der Betrag darf maximal 3 Nachkommastellen haben. Vor- und Nachkommastellen sind durch Komma getrennt
:M65:	Obligoreduzierungsbetrag	3!a15d	O	DEFN: Dieses Feld spezifiziert die Währung und den Betrag der Obligoreduzierung  REGL: Die Währung muss im ISO Format angegeben werden und der Betrag darf maximal 3 Nachkommastellen haben. Vor- und Nachkommastellen sind durch Komma getrennt
:M66:	Gesamtbetrag fremder Spesen	3!a15d	O	DEFN: Dieses Feld spezifiziert die Währung und den Gesamtbetrag fremder Spesen  REGL: Die Währung muss im ISO Format angegeben werden und der Betrag darf maximal 3 Nachkommastellen haben. Vor- und Nachkommastellen sind durch Komma getrennt

## DFÜ – Abkommen

### Anlage 3: Spezifikation der Datenformate

Tag	Feldname	Format	Status	Definition / Inhalt / zusätzliche Verwendungsregeln/Empfehlungen
:M50:	Provisionen und Spesen	100*35z (Freitext) oder /8a/1!a/[3!a15d][Narrative] (Typ)(Bank)(Währung) (Betrag)(Freitext)	O	DEFN: Dieses Feld spezifiziert die Provisionen und Spesen  <b>CODE für Typ:</b> /ACCPTCOM/ = Akzeptprovision /ADVCOM/ = Avisierungsprovision /AMNDCOM/ = Änderungsgebühr /CANCCOM/ = Annullierungsgebühr /CMTCOM/ = Bereitstellungsprovision /COMFEE/ = Unwiderruflichkeitsgebühr /COMM/ = Gebühr /CONFCOM/ = Bestätigungsprovision /CORCOM/ = Gebühren des Korrespondenten /COUR/ = Kurierdienstkosten /CTAGE/ = Konvertierungsentgelt /DEFCOM/ = Deferred Payment Provision /DSCRPCOM/ = Discrepancies Fee /FORFAIT/ = Forfaitierungskosten /FREE/ = wertfreie Aushändigung /HANDLCOM/ = Dokumentenaufnahmegebühr /INTEREST/ = Zinsen /INSUR/ = Versicherungsprämie /ISSCOM/ = Eröffnungsgebühr /MISC/ = sonstige Gebühr /NEGCOM/ = Negoziiierungsgebühr /NOTFCOM/ = Benachrichtigungsgebühr /OBSER/ = Überwachungsgebühr /PAYCOM/ = Abwicklungsgebühr /POST/ = Porto /PREADCOM/ = Voravisierungsgebühr /PURCH/ = Ankaufszusagegebühr /RELCOM/ = Freistellungsgebühr /REMB/ = Remboursgebühr /SWIFT/ = SWIFT Gebühr /TELECHAR/ = Telekommunikationsgebühr /TRANSCOM/ = Übertragungsgebühr /TAX/ = Steuern

## DFÜ – Abkommen

### Anlage 3: Spezifikation der Datenformate

Tag	Feldname	Format	Status	Definition / Inhalt / zusätzliche Verwendungsregeln/Empfehlungen
				<p><b>CODE für Bank:</b></p> <p>B = Provisionen und Spesen der eröffnenden Bank            O = Provisionen und Spesen einer fremden Bank</p> <p>REGL: Pro Zeile darf nur ein Code angegeben werden</p>
:M67:	Belastungsbetrag	3!a15d	P	<p>DEFN: Dieses Feld spezifiziert die Währung und den Belastungsbetrag</p> <p>REGL: Die Währung muss im ISO Format angegeben werden und der Betrag darf maximal 3 Nachkommastellen haben. Vor- und Nachkommastellen sind durch Komma getrennt</p>
:M95:	Kurs	12d	O	<p>DEFN: Dieses Feld spezifiziert den Abrechnungskurs</p> <p>REGL: Vor- und Nachkommastellen werden durch Komma getrennt</p>
:M68:	EURO - Gegenwert	3!a15d	O	<p>DEFN: Dieses Feld spezifiziert den Euro-Gegenwert</p> <p>REGL: Die Währung muss immer mit EUR angegeben sein und der Betrag darf maximal 3 Nachkommastellen haben. Vor- und Nachkommastellen sind durch Komma getrennt</p>
:M30:	ISO-Code der Währung des Kontos für die Inanspruchnahme	3!a (Code)	O	<p>DEFN: Dieses Feld spezifiziert den ISO-Code der Währung des Kontos für Belastung der Inanspruchnahme und Gebühren, sofern für Gebührenbelastung Feld :M33: nicht belegt</p>
:M31:	Konto (IBAN-Format) für Inanspruchnahme	35x	O	<p>DEFN: Dieses Feld spezifiziert das Konto im IBAN-Format für die Belastung der Inanspruchnahme und Gebühren, sofern für Gebührenbelastung Feld :M33: nicht belegt</p> <p>HINW: Falls die Belastung der Inanspruchnahme (inkl. evtl. Gebühren) nicht z.L. eines bei der eröffnenden Bank geführten Konten erfolgt sondern mittels z.B. Deckungsanschaffung, so ist das Feld :M46: „Hinweise der eröffnenden Bank“ für die Spezifikation weiterer Details zu nutzen.</p>
:M84:	Valuta	8!n	P	<p>DEFN: Dieses Feld spezifiziert die Valuta</p> <p>REGL: Format: JJJJMMTT</p>

## DFÜ – Abkommen

### Anlage 3: Spezifikation der Datenformate

Tag	Feldname	Format	Status	Definition / Inhalt / zusätzliche Verwendungsregeln/Empfehlungen
:M70:	Summe der Provisionen und Spesen	3!a15d	O	DEFN: Dieses Feld spezifiziert die Währung und die Summe der Provisionen und Spesen  REGL: Die Währung muss im ISO Format angegeben werden und der Betrag darf maximal 3 Nachkommastellen haben. Vor- und Nachkommastellen sind durch Komma getrennt
:M32:	ISO-Code der Währung des Kontos für Gebühren	3!a (Code)	O	DEFN: Dieses Feld spezifiziert den ISO-Code der Währung des Kontos für Belastung der Gebühren
:M33:	Konto (IBAN-Format) für Gebühren	35x	O	DEFN: Dieses Feld spezifiziert das Konto im IBAN-Format für die Belastung der Gebühren
–	Satzende-Kennung	1!c	P	DEFN: Dieses Feld kennzeichnet das Ende des Datensatzes  REGL: Feldinhalt ist immer ein Trennstrich (X'2D') Code nach ISO 8859

## 5.4.4 Entgeltabrechnung MT 786

Tag	Feldname	Format	Status	Definition / Inhalt / zusätzliche Verwendungsregeln/Empfehlungen
:MT:	MT – Typ	3!c	P	DEFN: Dieses Feld spezifiziert den Nachrichtentyp REGL: Der Feldinhalt ist immer 786
:M15:	SWIFT Adresse der eröffnenden Bank	4!a2!a2!c[3!c] (BIC)	O	DEFN: SWIFT BIC der eröffnenden Bank REGL: Angabe SWIFT BIC 8 oder SWIFT BIC 11
:M16:	Klartextadresse der eröffnenden Bank	4*35x	P	DEFN: Name und Anschrift der eröffnenden Bank
:M02:	Akkreditivnummer	16x	P	DEFN: Dieses Feld spezifiziert die Akkreditivnummer der eröffnenden Bank
:M03:	zusätzliche Referenz der eröffnenden Bank	16x	O	DEFN: Dieses Feld spezifiziert die zusätzliche Referenznummer der eröffnenden Bank für die Dokumentenabwicklung (sofern vorhanden)
:M12:	Kontaktdaten Kreditinstitut	4*35z (Freitext)	P	DEFN: Dieses Feld spezifiziert die Kontaktdaten des Kreditinstituts
:M46:	Hinweise der eröffnenden Bank	100*65z	O	DEFN: Dieses Feld spezifiziert Hinweise der eröffnenden Bank
:M01:	Referenznummer des Kunden	16x	P	DEFN: Dieses Feld spezifiziert die vom Kunden vergebene Referenznummer
:M66:	Gesamtbetrag fremder Spesen	3!a15d	O	DEFN: Dieses Feld spezifiziert die Währung und den Gesamtbetrag fremder Spesen REGL: Die Währung muss im ISO Format angegeben werden und der Betrag darf maximal 3 Nachkommastellen haben. Vor- und Nachkommastellen sind durch Komma getrennt



## DFÜ – Abkommen

### Anlage 3: Spezifikation der Datenformate

Tag	Feldname	Format	Status	Definition / Inhalt / zusätzliche Verwendungsregeln/Empfehlungen
:M50:	Provisionen und Spesen	100*35z (Freitext) oder /8a/1!a/[3!a15d][Narrative] (Typ)(Bank)(Währung) (Betrag)(Freitext)	O	DEFN: Dieses Feld spezifiziert die Provisionen und Spesen  <b>CODE für Typ:</b> /ACCPTCOM/ = Akzeptprovision /ADVCOM/ = Avisierungsprovision /AMNDCOM/ = Änderungsgebühr /CANCCOM/ = Annullierungsgebühr /CMTCOM/ = Bereitstellungsprovision /COMFEE/ = Unwiderruflichkeitsgebühr /COMM/ = Gebühr /CONFCOM/ = Bestätigungsprovision /CORCOM/ = Gebühren des Korrespondenten /COUR/ = Kurierdienstkosten /CTAGE/ = Konvertierungsentgelt /DEFCOM/ = Deferred Payment Provision /DSCRPCOM/ = Discrepancies Fee /FORFAIT/ = Forfaitierungskosten /FREE/ = wertfreie Aushändigung /HANDLCOM/ = Dokumentenaufnahmegebühr /INTEREST/ = Zinsen /INSUR/ = Versicherungsprämie /ISSCOM/ = Eröffnungsgebühr /MISC/ = sonstige Gebühr /NEGCOM/ = Negoziiierungsgebühr /NOTFCOM/ = Benachrichtigungsgebühr /OBSER/ = Überwachungsgebühr /PAYCOM/ = Abwicklungsgebühr /POST/ = Porto /PREADCOM/ = Voravisierungsgebühr /PURCH/ = Ankaufszusagegebühr /RELCOM/ = Freistellungsgebühr /REMB/ = Remboursgebühr /SWIFT/ = SWIFT Gebühr /TELECHAR/ = Telekommunikationsgebühr /TRANSCOM/ = Übertragungsgebühr /TAX/ = Steuern

## DFÜ – Abkommen

### Anlage 3: Spezifikation der Datenformate

Tag	Feldname	Format	Status	Definition / Inhalt / zusätzliche Verwendungsregeln/Empfehlungen
				<p><b>CODE für Bank:</b></p> <p>B = Provisionen und Spesen der eröffnenden Bank            O = Provisionen und Spesen einer fremden Bank</p> <p>REGL: Pro Zeile darf nur ein Code angegeben werden</p>
:M95:	Kurs	12d	O	<p>DEFN: Dieses Feld spezifiziert den Abrechnungskurs            REGL: Vor- und Nachkommastellen werden durch Komma getrennt</p>
:M68:	EURO - Gegenwert	3!a15d	O	<p>DEFN: Dieses Feld spezifiziert den Euro-Gegenwert</p> <p>REGL: Die Währung muss immer mit EUR angegeben sein und der Betrag darf maximal 3 Nachkommastellen haben. Vor- und Nachkommastellen sind durch Komma getrennt</p>
:M84:	Valuta	8!n	P	<p>DEFN: Dieses Feld spezifiziert die Valuta            REGL: Format: JJJJMMTT</p>
:M70:	Summe der Provisionen und Spesen	3!a15d	P	<p>DEFN: Dieses Feld spezifiziert die Währung und die Summe der Provisionen und Spesen</p> <p>REGL: Die Währung muss im ISO Format angegeben werden und der Betrag darf maximal 3 Nachkommastellen haben. Vor- und Nachkommastellen sind durch Komma getrennt</p>
:M32:	ISO-Code der Währung des Kontos für Gebühren	3!a (Code)	O	<p>DEFN: Dieses Feld spezifiziert den ISO-Code der Währung des Kontos für Belastung der Gebühren</p>
:M33:	Konto (IBAN-Format) für Gebühren	35x	O	<p>DEFN: Dieses Feld spezifiziert das Konto im IBAN-Format für die Belastung der Gebühren</p> <p>HINW: Falls die Belastung der Gebühren nicht z.L. eines bei der eröffnenden Bank geführten Konten erfolgt sondern mittels zum Beispiel Deckungsanschaffung, so ist dass Feld :M46: „Hinweise der eröffnenden Bank“ für die Spezifikation weiterer Details zu nutzen.</p>
–	Satzende-Kennung	1!c	P	<p>DEFN: Dieses Feld kennzeichnet das Ende des Datensatzes</p> <p>REGL: Feldinhalt ist immer ein Trennstrich (X'2D') Code nach ISO 8859</p>

## 5.4.5 Mitteilung über Reduzierung / Entlastung MT 709

Tag	Feldname	Format	Status	Definition / Inhalt / zusätzliche Verwendungsregeln/Empfehlungen
:MT:	MT - Typ	3!c	P	DEFN: Dieses Feld spezifiziert den Nachrichtentyp REGL: Der Feldinhalt ist immer 709
:M15:	SWIFT Adresse der eröffnenden Bank	4!a2!a2!c[3!c] (BIC)	O	DEFN: SWIFT BIC der eröffnenden Bank REGL: Angabe SWIFT BIC 8 oder SWIFT BIC 11
:M16:	Klartextadresse der eröffnenden Bank	4*35x	P	DEFN: Name und Anschrift der eröffnenden Bank
:M02:	Akkreditivnummer	16x	P	DEFN: Dieses Feld spezifiziert die Akkreditivnummer der eröffnenden Bank
:M03:	zusätzliche Referenz der eröffnenden Bank	16x	O	DEFN: Dieses Feld spezifiziert die zusätzliche Referenznummer der eröffnenden Bank für die Dokumentenabwicklung (sofern vorhanden)
:M12:	Kontakt Daten Kreditinstitut	4*35z (Freitext)	P	DEFN: Dieses Feld spezifiziert die Kontakt Daten des Kreditinstituts
:M46:	Hinweise der eröffnenden Bank	100*65z	O	DEFN: Dieses Feld spezifiziert Hinweise der eröffnenden Bank
:M01:	Referenznummer des Kunden	16x	P	DEFN: Dieses Feld spezifiziert die vom Kunden vergebene Referenznummer
:M85:	Datum der Reduzierung / Entlastung	8!n	P	DEFN: Dieses Feld spezifiziert das Datum der Reduzierung /Entlastung REGL: Format JJJJMMTT
:M65:	Obligoreduzierungsbetrag	3!a15d	P	DEFN: Dieses Feld spezifiziert die Währung und den Betrag der Obligo-reduzierung REGL: Die Währung muss im ISO Format angegeben werden und der Betrag darf maximal 3 Nachkommastellen haben. Vor- und Nachkommastellen sind durch Komma getrennt
–	Satzende-Kennung	1!c	P	DEFN: Dieses Feld kennzeichnet das Ende des Datensatzes REGL: Feldinhalt ist immer ein Trennstrich (X'2D') Code nach ISO 8859

## 5.5 DTALCA Import-Akkreditiv Dokumentenaufnahme (Kunde an Bank)

## 5.5.1 Dokumentenaufnahme MT 732

Tag	Feldname	Format	Status	Definition / Inhalt / zusätzliche Verwendungsregeln/Empfehlungen
:MT:	MT - Typ	3!c	P	DEFN: Dieses Feld spezifiziert den Nachrichtentyp REGL: Der Feldinhalt ist immer 732
:M01:	Referenznummer des Kunden	16x	P	DEFN: Dieses Feld spezifiziert die vom Kunden vergebene Referenznummer
:M11:	Kontaktdaten Kunde	4*35z (Freitext)	O	DEFN: Dieses Feld spezifiziert die Kontaktdaten des Kunden
:M02:	Akkreditivnummer	16x	P	DEFN: Dieses Feld spezifiziert die Akkreditivnummer der eröffnenden Bank
:M03:	zusätzliche Referenz der eröffnenden Bank	16x	O	DEFN: Dieses Feld spezifiziert die zusätzliche Referenznummer der eröffnenden Bank für eine Dokumentenvorlage (sofern vorhanden)
:M30:	ISO-Code der Währung des Kontos für die Inanspruchnahme	3!a (Code)	C	DEFN: Dieses Feld spezifiziert den ISO-Code der Währung des Kontos für Belastung der Inanspruchnahme und Gebühren, sofern für Gebührenbelastung Feld :M33: nicht belegt REGL: Pflichtfeld wenn Feld :M96: mit dem Code ,1' belegt ist und wenn Feld :M51: Deckungsanschaffung nicht belegt ist
:M31:	Konto (IBAN-Format) für Inanspruchnahme	35x	C	DEFN: Dieses Feld spezifiziert das Konto im IBAN-Format für die Belastung der Inanspruchnahme und Gebühren, sofern für Gebührenbelastung Feld :M33: nicht belegt REGL: Pflichtfeld wenn Feld :M96: mit dem Code ,1' belegt ist und wenn Feld :M51: Deckungsanschaffung nicht belegt ist
:M32:	ISO-Code der Währung des Kontos für Gebühren	3!a (Code)	O	DEFN: Dieses Feld spezifiziert den ISO-Code der Währung des Kontos für Belastung der Gebühren
:M33:	Konto (IBAN-Format) für Gebühren	35x	O	DEFN: Dieses Feld spezifiziert das Konto im IBAN-Format für die Belastung der Gebühren

## DFÜ – Abkommen

### Anlage 3: Spezifikation der Datenformate

Tag	Feldname	Format	Status	Definition / Inhalt / zusätzliche Verwendungsregeln/Empfehlungen
:M51:	Deckungsanschaffung	6*35z	C	DEFN: Dieses Feld spezifiziert Informationen hinsichtlich der Anschaffung des Betrages durch den Kunden, im Fall dass Felder :M30: - :M33: nicht belegt sind  REGL: Pflichtfeld, wenn Feld :M96: mit dem Code ,1' belegt ist und wenn Feld :M30: und :M31: nicht belegt sind
:M80:	Datum der Dokumentenvorlage	8!n	C	DEFN: Dieses Feld spezifiziert das Eingangsdatum des Dokumentenversand-schreibens bei der eröffnenden Bank  REGL: Format: JJJJMMTT REGL: Entweder Feld :M80: oder Feld :M81: muss vorhanden sein
:M81:	Datum der Mitteilung über Unstimmigkeiten	8!n	C	DEFN: Dieses Feld spezifiziert das Eingangsdatum der Mitteilung über-unstimmige Dokumente von der Auslandsbank  REGL: Format: JJJJMMTT REGL: Entweder Feld:M80: oder Feld :M81: muss vorhanden sein
:M60:	Gesamtbetrag der Inanspruchnahme	3!a15d	P	DEFN: Dieses Feld spezifiziert die Währung und den Gesamtbetrag der Inanspruchnahme  REGL: Die Währung muss im ISO Format angegeben werden und der Betrag darf maximal 3 Nachkommastellen haben. Vor- und Nachkommastellen sind durch Komma getrennt
:M96:	Dokumentenaufnahme	1!c	P	DEFN: Dieses Feld spezifiziert ob der Auftraggeber die Dokumente aufnimmt oder ablehnt  CODE: 0 = Dokumentenaufnahme wird abgelehnt 1 = Ermächtigung zur Dokumentenaufnahme, trotz der genannten Unstimmigkeiten
:M44:	Sonstige Kunde-Bank-Informationen	6*35z	C	DEFN: Dieses Feld spezifiziert sonstige Kunde an Bank Informationen  REGL: Pflichtfeld wenn Feld :M96: mit dem Code ,0' belegt ist
–	Satzende-Kennung	1!c	P	DEFN: Dieses Feld kennzeichnet das Ende des Datensatzes  REGL: Feldinhalt ist immer ein Trennstrich (X'2D') Code nach ISO 8859

## 5.6 DTAEA Avisierung Akkreditiv und Akkreditivänderung sowie Freiformat (Bank an Kunde)

## 5.6.1 Akkreditivavisierung MT 700

Tag	Feldname	Format	Status	Definition / Inhalt / zusätzliche Verwendungsregeln/Empfehlungen
:MT:	MT – Typ	3!c	P	DEFN: Dieses Feld spezifiziert den Nachrichtentyp REGL: Der Feldinhalt ist immer 700
:M13:	SWIFT BIC avisierende Bank	4!a2!a2!c[3!c] (BIC)	O	DEFN: Dieses Feld spezifiziert den SWIFT BIC der avisierenden Bank REGL: Angabe des SWIFT BIC 8 oder SWIFT BIC 11
:M14:	Klartextadresse avisierende Bank	4*35x	P	DEFN: Name und Adresse der avisierenden Bank EMPF: vorgegebene Reihenfolge ist Name, Straße/Postfach, Ort (Land)
:M04:	Referenznummer der avisierenden Bank	16x	P	DEFN: Dieses Feld spezifiziert die Referenznummer der avisierenden Bank
:M12:	Kontaktdaten Kreditinstitut	4*35z (Freitext)	P	DEFN: Dieses Feld spezifiziert die Kontaktdaten des Kreditinstituts
:M91:	Bestätigungsvermerk der avisierenden Bank	1!c	P	DEFN: Dieses Feld spezifiziert ob die avisierende Bank das Akkreditiv bestätigt oder unbestätigt avisiert  CODE: 1 = bestätigt 2 = unbestätigt
:M40:	Informationen zum Bestätigungsvermerk	50*65z	O	DEFN: Dieses Feld spezifiziert Ergänzungen zum Feld :M91: Bestätigungsvermerk
:M41:	Hinweise der avisierenden Bank	100*65z	O	DEFN: Dieses Feld spezifiziert Hinweise der avisierenden Bank
:M42:	Entgelt der avisierenden Bank	50*65z	O	DEFN: Dieses Feld spezifiziert die Entgelte der avisierenden Bank
:M15:	SWIFT BIC der eröffnenden Bank	4!a2!a2!c[3!c] (BIC)	O	DEFN: Dieses Feld spezifiziert den SWIFT BIC der eröffnenden Bank REGL: Angabe des SWIFT BIC 8 oder SWIFT BIC 11

## DFÜ – Abkommen

### Anlage 3: Spezifikation der Datenformate

Tag	Feldname	Format	Status	Definition / Inhalt / zusätzliche Verwendungsregeln/Empfehlungen
:M16:	Klartextadresse der eröffnenden Bank	4*35x	P	DEFN: Name und Adresse der eröffnenden Bank EMPF: vorgegebene Reihenfolge ist Name, Straße/Postfach, Ort (Land)
:M02:	Akkreditivnummer	16x	P	DEFN: Dieses Feld spezifiziert die Akkreditivnummer
:M01:	Referenz des Kunden	16x	O	DEFN: Dieses Feld spezifiziert die Referenznummer des Kunden
:40A:	Art des Akkreditives	24x (Type)	P	DEFN: Dieses Feld spezifiziert die Art des Akkreditives CODE: IRREVOCABLE IRREVOCABLE TRANSFERABLE
:20:	Akkreditivnummer	16x	P	DEFN: Dieses Feld spezifiziert die Akkreditivnummer
:23:	Hinweis auf Voravis	16x	O	DEFN: Dieses Feld spezifiziert ein eventuelles Voravis des Akkreditives REGL: Belegung wie folgt: PREADV/(Datum des Voravis)
:31C:	Akkreditiveröffnungsdatum	6!n	P	DEFN: Dieses Feld spezifiziert das Datum der Akkreditiveröffnung REGL: Format: JJMMTT
:40E:	Anwendbare Regeln	30x[/35x] (Regeln) (Freitext)	P	DEFN: Dieses Feld spezifiziert das Regelwerk, welchem das Akkreditiv zu Grunde liegt CODE: UCP LATEST VERSION UCPURR LATEST VERSION EUCP LATEST VERSION EUCPURR LATEST VERSION OTHR REGL: Das Subfeld Freitext /35x darf nur in Verbindung mit dem Code „OTHR“ genutzt werden
:31D:	Datum und Ort des Verfalls	6!n29x (Datum) (Ort)	P	DEFN: Dieses Feld spezifiziert das späteste Datum für die Vorlage von Dokumenten und wo diese Dokumente vorgelegt werden müssen REGL: Format: JJMMTT

## DFÜ – Abkommen

### Anlage 3: Spezifikation der Datenformate

Tag	Feldname	Format	Status	Definition / Inhalt / zusätzliche Verwendungsregeln/Empfehlungen
:51a:	Bank des Auftraggebers	A [/1!a]/[34x] (Party ID) 4!a2!a2!c[3!c] (BIC)  D [/1!a]/[34x] (Party ID) 4*35x (Name&Adresse)	O	DEFN: Dieses Feld spezifiziert die Bank des Auftraggebers, falls abweichend zur eröffnenden Bank  REGL: Wenn die Option A benutzt wird, muss im Subfeld 1 der SWIFT BIC 8 oder BIC 11 der Bank angegeben werden
:50:	Auftraggeber	4*35x (Name & Adresse)	P	DEFN: Dieses Feld spezifiziert den Auftraggeber des Akkreditives
:59:	Begünstigter	[/34x] (Konto) 4*35x (Name & Adresse)	P	DEFN: Dieses Feld spezifiziert den Begünstigten des Akkreditives
:32B:	Währung & Betrag	3!a15d	P	DEFN: Dieses Feld spezifiziert die Währung und den Betrag des Akkreditives  REGL: Die Währung muss im ISO Format angegeben werden und der Betrag darf maximal 3 Nachkommastellen haben. Vor- und Nachkommastellen sind durch Komma getrennt
:39A:	prozentuale Betragstoleranz	2n/2n	O	DEFN: Dieses Feld spezifiziert die maximal zulässige Betragstoleranz (Plus/Minus) in Prozentangaben
:39C:	zusätzlich gedeckte Beträge	4*35x	O	DEFN: Dieses Feld spezifiziert zusätzlich im Akkreditiv gedeckte Beträge wie zum Beispiel: Frachtkosten, Zinsen, Versicherungskosten, etc.
:41a:	benutzbar bei ... durch ...	A 4!a2!a2!c[3!c] (BIC) 14x (Code)  D 4*35x (Name&Adresse) 14x (Code)	P	DEFN: Dieses Feld spezifiziert wie und mit welcher Bank das Akkreditiv benutzbar ist (Ort der Dokumentenvorlage)  CODE: BY ACCEPTANCE BY DEF PAYMENT BY MIXED PYMT BY NEGOTIATION BY PAYMENT  REGL: Wenn die Option A benutzt wird, muss im Subfeld 1 der SWIFT BIC 8 oder BIC 11 der Bank angegeben werden



## DFÜ – Abkommen

### Anlage 3: Spezifikation der Datenformate

Tag	Feldname	Format	Status	Definition / Inhalt / zusätzliche Verwendungsregeln/Empfehlungen
:42C:	Tratten per	3*35x	C	DEFN: Dieses Feld spezifiziert die Details der Wechselziehung REGL: Nur erlaubt wenn Feld :41a: im Subfeld 2 nicht mit den Codes „BY DEF PAYMENT“ oder „BY MIXED PYMT“ belegt ist REGL: Pflichtfeld wenn Feld :41a: im Subfeld 2 mit dem Code „BY ACCEPTANCE“ belegt ist
:42a:	Bezogener	<b>A</b> [/1!a]/[34x] (Party ID) 4!a2!a2!c[3!c] (BIC) <b>D</b> [/1!a]/[34x] (Party ID) 4*35x (Name&Adresse)	C	DEFN: Dieses Feld spezifiziert den Wechselbezogenen REGL: Nur erlaubt wenn Feld :41a: im Subfeld 2 nicht mit den Codes „BY DEF PAYMENT“ oder „BY MIXED PYMT“ belegt ist REGL: Pflichtfeld wenn Feld :42C: vorhanden ist REGL: Wenn die Option A benutzt wird, muss im Subfeld 1 der SWIFT BIC 8 oder BIC 11 der Bank angegeben werden
:42M:	Mixed Payment Details	4*35x	C	DEFN: Dieses Feld spezifiziert die Details zum Mixed Payment REGL: Pflichtfeld wenn Feld :41a: im Subfeld 2 mit dem Code „BY MIXED PYMT“ belegt ist
:42P:	Negotiation / Deferred Payment Details	4*35x	C	DEFN: Dieses Feld spezifiziert die Details zur Negotiierung oder zum Deferred Payment REGL: Pflichtfeld wenn Feld :41a: im Subfeld 2 mit dem Code „BY DEF PAYMENT“ belegt ist

## DFÜ – Abkommen

### Anlage 3: Spezifikation der Datenformate

Tag	Feldname	Format	Status	Definition / Inhalt / zusätzliche Verwendungsregeln/Empfehlungen
:43P:	Teilverladung	11x	O	DEFN: Dieses Feld spezifiziert ob Teilverladung erlaubt oder nicht erlaubt sind  CODE: ALLOWED NOT ALLOWED CONDITIONAL  HINW: Die Details zu „CONDITIONAL“ werden in den entsprechenden anderen Feldern der Nachricht spezifiziert (z.B. Warenbeschreibung oder Verladezeitraum, etc.)
:43T:	Umladung	11x	O	DEFN: Dieses Feld spezifiziert ob Umladung erlaubt oder nicht erlaubt sind  CODE: ALLOWED NOT ALLOWED CONDITIONAL  HINW: Die Details zu „CONDITIONAL“ werden in den entsprechenden anderen Feldern der Nachricht spezifiziert (z.B. Warenbeschreibung oder Verladezeitraum, etc.)
:44A:	Übernahmeort/Versand von ../ Empfangsort	140z	O	DEFN: Dieses Feld spezifiziert den Übernahmeort (im Fall eines multimodalen Transportdokuments), den Empfangsort (im Fall eines LKW, Bahn oder Binnenschiff Transportdokuments oder einer Kurier- oder Versandbescheinigung), den Versand von oder die Verschiffung von, welcher auf dem Transportdokument angegeben sein muss
:44E:	Verladehafen / Abflughafen	140z	O	DEFN: Dieses Feld spezifiziert den Verladehafen oder im Fall von Luftfracht den Abflughafen, welcher auf dem Transportdokument angegeben sein muss
:44F:	Löschungshafen / Bestimmungsflughafen	140z	O	DEFN: Dieses Feld spezifiziert den Löschungshafen oder im Fall von Luftfracht den Bestimmungsflughafen, welcher auf dem Transportdokument angegeben sein muss

## DFÜ – Abkommen

### Anlage 3: Spezifikation der Datenformate

Tag	Feldname	Format	Status	Definition / Inhalt / zusätzliche Verwendungsregeln/Empfehlungen
:44B:	Endgültiger Bestimmungsort / zum Transport nach .../ Auslieferungsort	140z	O	DEFN: Dieses Feld spezifiziert den endgültigen Bestimmungsort oder Auslieferungsort, welcher auf dem Transportdokument angegeben sein muss
:44C:	spätester Verladetag	6!n	O	DEFN: Dieses Feld spezifiziert das späteste Verladedatum  REGL: Format: JJMMTT
:44D:	Verladezeitraum	6*65x	C	DEFN: Dieses Feld spezifiziert Details zum Verladezeitraum  REGL: Darf nur vorhanden sein, wenn Feld :44C:nicht belegt ist
:45A:	Warenbeschreibung	800*65z	O	DEFN: Dieses Feld spezifiziert die Details der Warenbeschreibung
:46A:	erforderliche Dokumente	800*65z	O	DEFN: Dieses Feld spezifiziert die erforderlichen Dokumente im Akkreditiv
:47A:	zusätzliche Bedingungen	800*65z	O	DEFN: Dieses Feld spezifiziert zusätzliche Bedingungen des Akkreditives
:49G:	spezielle Zahlungsbedingungen für den Begünstigten	800*65z	O	DEFN: Dieses Feld spezifiziert besondere Bedingungen hinsichtlich der Zahlung an den Begünstigten, wie zum Beispiel Post-Financing oder Discount
:71D:	Gebühren	6*35z	O	DEFN: Dieses Feld spezifiziert die Gebührenregelung des Akkreditives
:48:	Dokumentenvorlagefrist in Tagen	3n[/35x]	O	DEFN: Dieses Feld spezifiziert die Vorlagefrist für die Dokumente in Kalender- tagen nach dem Verschiffungsdatum  REGL: Das Subfeld Freitext /35x darf nur genutzt werden, wenn die Frist- berechnung nicht nach dem Verschiffungsdatum erfolgen soll (z.B. nach Rechnungsdatum)
:49:	Bestätigungsanweisungen	7!x	P	DEFN: Dieses Feld spezifiziert die Bestätigungsanweisungen  CODE: CONFIRM MAY ADD WITHOUT

## DFÜ – Abkommen

### Anlage 3: Spezifikation der Datenformate

Tag	Feldname	Format	Status	Definition / Inhalt / zusätzliche Verwendungsregeln/Empfehlungen
:58a:	mit der Bestätigung beauftragte Bank	A [/1!a]/[34x] (Party ID) 4!a2!a2!c[3!c] (BIC)	C	DEFN: Dieses Feld spezifiziert die mit der Bestätigung beauftragte Bank REGL: Pflichtfeld wenn Feld :49: mit den Codes „CONFIRM“ oder „MAY ADD“ belegt ist
		D [/1!a]/[34x] (Party ID) 4*35x (Name&Adresse)		REGL: Wenn die Option A benutzt wird, muss im Subfeld 1 der SWIFT BIC 8 oder BIC 11 der Bank angegeben werden
:53a:	Remboursbank	A [/1!a]/[34x] (Party ID) 4!a2!a2!c[3!c] (BIC)	O	DEFN: Dieses Feld spezifiziert die Remboursbank
		D [/1!a]/[34x] (Party ID) 4*35x (Name&Adresse)		REGL: Wenn die Option A benutzt wird, muss im Subfeld 1 der SWIFT BIC 8 oder BIC 11 der Bank angegeben werden
:78:	Weisungen an die zahlende, akzeptierende oder negoziierende Bank	12*65x	O	DEFN: Dieses Feld spezifiziert die Weisungen an die zahlende, akzeptierende oder negoziierende Bank
:57a:	Zwischengeschaltete Bank (Advice Through Bank)	A [/1!a]/[34x] (Party ID) 4!a2!a2!c[3!c] (BIC)	O	DEFN: Dieses Feld spezifiziert die zwischengeschaltete Bank (Advice Through Bank)
		D [/1!a]/[34x] (Party ID) 4*35x (Name&Adresse)		REGL: Wenn die Option A benutzt wird, muss im Subfeld 1 der SWIFT BIC 8 oder BIC 11 der Bank angegeben werden
:72Z:	Bank-an-Bank Informationen	6*35z	O	DEFN: Dieses Feld beinhaltet Bank-an-Bank Informationen
–	Satzende-Kennung	1!c	P	DEFN: Dieses Feld kennzeichnet das Ende des Datensatzes REGL: Feldinhalt ist immer ein Trennstrich (X'2D') Code nach ISO 8859

## 5.6.2 Akkreditivavisierung Drittbank MT 710

Tag	Feldname	Format	Status	Definition / Inhalt / zusätzliche Verwendungsregeln/Empfehlungen
:MT:	MT – Typ	3!c	P	DEFN: Dieses Feld spezifiziert den Nachrichtentyp REGL: Der Feldinhalt ist immer 710
:M13:	SWIFT BIC avisierende Bank	4!a2!a2!c[3!c] (BIC)	O	DEFN: Dieses Feld spezifiziert den SWIFT BIC der avisierenden Bank REGL: Angabe des SWIFT BIC 8 oder SWIFT BIC 11
:M14:	Klartextadresse avisierende Bank	4*35x	P	DEFN: Name und Adresse der avisierenden Bank EMPF: vorgegebene Reihenfolge ist Name, Straße/Postfach, Ort (Land)
:M04:	Referenznummer der avisierenden Bank	16x	P	DEFN: Dieses Feld spezifiziert die Referenznummer der avisierenden Bank
:M12:	Kontaktdaten Kreditinstitut	4*35z (Freitext)	P	DEFN: Dieses Feld spezifiziert die Kontaktdaten des Kreditinstituts
:M91:	Bestätigungsvermerk der avisierenden Bank	1!c	P	DEFN: Dieses Feld spezifiziert ob die avisierende Bank das Akkreditiv bestätigt oder unbestätigt avisiert  CODE: 1 = bestätigt 2 = unbestätigt
:M40:	Informationen zum Bestätigungsvermerk	50*65z	O	DEFN: Dieses Feld spezifiziert Ergänzungen zum Feld :M91: Bestätigungsvermerk
:M41:	Hinweise der avisierenden Bank	100*65z	O	DEFN: Dieses Feld spezifiziert Hinweise der avisierenden Bank
:M42:	Entgelt der avisierenden Bank	50*65z	O	DEFN: Dieses Feld spezifiziert die Entgelte der avisierenden Bank
:M15:	SWIFT BIC der eröffnenden Bank	4!a2!a2!c[3!c] (BIC)	O	DEFN: Dieses Feld spezifiziert den SWIFT BIC der eröffnenden Bank REGL: Angabe des SWIFT BIC 8 oder SWIFT BIC 11
:M16:	Klartextadresse der eröffnenden Bank	4*35x	P	DEFN: Name und Adresse der eröffnenden Bank EMPF: vorgegebene Reihenfolge ist Name, Straße/Postfach, Ort (Land)

## DFÜ – Abkommen

### Anlage 3: Spezifikation der Datenformate

Tag	Feldname	Format	Status	Definition / Inhalt / zusätzliche Verwendungsregeln/Empfehlungen
:M02:	Akkreditivnummer	16x	P	DEFN: Dieses Feld spezifiziert die Akkreditivnummer
:M17:	SWIFT BIC der zwischengeschalteten Bank	4!a2!a2!c[3!c] (BIC)	O	DEFN: Dieses Feld spezifiziert den SWIFT BIC der zwischengeschalteten Bank REGL: Angabe des SWIFT BIC 8 oder SWIFT BIC 11
:M18:	Klartextadresse der zwischengeschalteten Bank	4*35x	P	DEFN: Name und Adresse der zwischengeschalteten Bank EMPF: vorgegebene Reihenfolge ist Name, Straße/Postfach, Ort (Land)
:M06:	Referenz zwischengeschaltete Bank	16x	P	DEFN: Dieses Feld spezifiziert die Referenznummer der zwischengeschalteten Bank
:M01:	Referenz des Kunden	16x	O	DEFN: Dieses Feld spezifiziert die Referenznummer des Kunden
:40B:	Art des Akkreditives	24x (Type)  24x (Type)	P	DEFN: Dieses Feld spezifiziert die Art des Akkreditives und ob die zwischengeschaltete Bank ihre Bestätigung hinzugefügt hat  CODE: IRREVOCABLE IRREVOCABLE TRANSFERABLE  Codes: ADDING OUR CONFIRMATION WITHOUT OUR CONFIRMATION
:20:	Referenznummer der zwischengeschalteten Bank	16x	P	DEFN: Dieses Feld spezifiziert die Referenznummer der zwischengeschalteten Bank
:21:	Akkreditivnummer	16x	P	DEFN: Dieses Feld spezifiziert die Akkreditivnummer
:23:	Hinweis auf Voravis	16x	O	DEFN: Dieses Feld spezifiziert ein eventuelles Voravis des Akkreditives REGL: Belegung wie folgt: PREADV/(Datum des Voravis)
:31C:	Akkreditiveröffnungsdatum	6!n	P	DEFN: Dieses Feld spezifiziert das Datum der Akkreditiveröffnung REGL: Format: JJMMTT

## DFÜ – Abkommen

### Anlage 3: Spezifikation der Datenformate

Tag	Feldname	Format	Status	Definition / Inhalt / zusätzliche Verwendungsregeln/Empfehlungen
:40E:	Anwendbare Regeln	30x[/35x] (Regeln) (Freitext)	P	DEFN: Dieses Feld spezifiziert das Regelwerk, welchem das Akkreditiv zu Grunde liegt  CODE: UCP LATEST VERSION UCPURR LATEST VERSION EUCP LATEST VERSION EUCPURR LATEST VERSION OTHR REGL: Das Subfeld Freitext /35x darf nur in Verbindung mit dem Code „OTHR“ genutzt werden
:31D:	Datum und Ort des Verfalls	6!n29x (Datum) (Ort)	P	DEFN: Dieses Feld spezifiziert das späteste Datum für die Vorlage von Dokumenten und wo diese Dokumente vorgelegt werden müssen  REGL: Format: JJMMTT
:52a:	Eröffnende Bank	<b>A</b> [/1!a]/[34x] (Party ID) 4!a2!a2!c[3!c] (BIC)  <b>D</b> [/1!a]/[34x] (Party ID) 4*35x (Name&Adresse)	O	DEFN: Dieses Feld spezifiziert die eröffnende Bank  REGL: Wenn die Option A benutzt wird, muss im Subfeld 1 der SWIFT BIC 8 oder BIC 11 der Bank angegeben werden
:50B:	Non-Bank Issuer	4*35x	O	DEFN: Name und Adresse des Non-Bank Issuers
:51a:	Bank des Auftraggebers	<b>A</b> [/1!a]/[34x] (Party ID) 4!a2!a2!c[3!c] (BIC)  <b>D</b> [/1!a]/[34x] (Party ID) 4*35x (Name&Adresse)	O	DEFN: Dieses Feld spezifiziert die Bank des Auftraggebers, falls abweichend zur eröffnenden Bank  REGL: Wenn die Option A benutzt wird, muss im Subfeld 1 der SWIFT BIC 8 oder BIC 11 der Bank angegeben werden
:50:	Auftraggeber	4*35x (Name & Adresse)	P	DEFN: Dieses Feld spezifiziert den Auftraggeber des Akkreditives
:59:	Begünstigter	[/34x] (Konto) 4*35x (Name & Adresse)	P	DEFN: Dieses Feld spezifiziert den Begünstigten des Akkreditives

## DFÜ – Abkommen

### Anlage 3: Spezifikation der Datenformate

Tag	Feldname	Format	Status	Definition / Inhalt / zusätzliche Verwendungsregeln/Empfehlungen
:32B:	Währung & Betrag	3!a15d	P	DEFN: Dieses Feld spezifiziert die Währung und den Betrag des Akkreditives REGL: Die Währung muss im ISO Format angegeben werden und der Betrag darf maximal 3 Nachkommastellen haben. Vor- und Nachkommastellen sind durch Komma getrennt
:39A:	prozentuale Betragstoleranz	2n/2n	O	DEFN: Dieses Feld spezifiziert die maximal zulässige Betragstoleranz (Plus/Minus) in Prozentangaben
:39C:	zusätzlich gedeckte Beträge	4*35x	O	DEFN: Dieses Feld spezifiziert zusätzlich im Akkreditiv gedeckte Beträge wie zum Beispiel: Frachtkosten, Zinsen, Versicherungskosten, etc.
:41a:	benutzbar bei ... durch ...	<b>A</b> 4!a2!a2!c[3!c] (BIC) 14x (Code)  <b>D</b> 4*35x (Name&Adresse) 14x (Code)	P	DEFN: Dieses Feld spezifiziert wie und mit welcher Bank das Akkreditiv benutzbar ist (Ort der Dokumentenvorlage) CODE: BY ACCEPTANCE BY DEF PAYMENT BY MIXED PYMT BY NEGOTIATION BY PAYMENT REGL: Wenn die Option A benutzt wird, muss im Subfeld 1 der SWIFT BIC 8 oder BIC 11 der Bank angegeben werden
:42C:	Tratten per	3*35x	C	DEFN: Dieses Feld spezifiziert die Details der Wechselziehung REGL: Nur erlaubt wenn Feld :41a: im Subfeld 2 nicht mit den Codes „BY DEF PAYMENT“ oder „BY MIXED PYMT“ belegt ist REGL: Pflichtfeld wenn Feld :41a: im Subfeld 2 mit dem Code „BY ACCEPTANCE“ belegt ist
:42a:	Bezogener	<b>A</b> [/1!a][/34x] (Party ID) 4!a2!a2!c[3!c] (BIC)  <b>D</b> [/1!a][/34x] (Party ID) 4*35x (Name&Adresse)	C	DEFN: Dieses Feld spezifiziert den Wechselbezogenen REGL: Nur erlaubt wenn Feld :41a: im Subfeld 2 nicht mit den Codes „BY DEF PAYMENT“ oder „BY MIXED PYMT“ belegt ist REGL: Pflichtfeld wenn Feld :42C: vorhanden ist REGL: Wenn die Option A benutzt wird, muss im Subfeld 1 der SWIFT BIC 8 oder BIC 11 der Bank angegeben werden



## DFÜ – Abkommen

### Anlage 3: Spezifikation der Datenformate

Tag	Feldname	Format	Status	Definition / Inhalt / zusätzliche Verwendungsregeln/Empfehlungen
:42M:	Mixed Payment Details	4*35x	C	DEFN: Dieses Feld spezifiziert die Details zum Mixed Payment  REGL: Pflichtfeld wenn Feld :41a: im Subfeld 2 mit dem Code „BY MIXED PYMT“ belegt ist
:42P:	Negotiation / Deferred Payment Details	4*35x	C	DEFN: Dieses Feld spezifiziert die Details zur Negotiierung oder zum Deferred Payment  REGL: Pflichtfeld wenn Feld :41a: im Subfeld 2 mit dem Code „BY DEF PAYMENT“ belegt ist
:43P:	Teilverladung	11x	O	DEFN: Dieses Feld spezifiziert ob Teilverladung erlaubt oder nicht erlaubt sind  CODE: ALLOWED NOT ALLOWED CONDITIONAL  HINW: Die Details zu „CONDITIONAL“ werden in den entsprechenden anderen Feldern der Nachricht spezifiziert (z.B. Warenbeschreibung oder Verladezeitraum, etc.)
:43T:	Umladung	11x	O	DEFN: Dieses Feld spezifiziert ob Umladung erlaubt oder nicht erlaubt sind  CODE: ALLOWED NOT ALLOWED CONDITIONAL  HINW: Die Details zu „CONDITIONAL“ werden in den entsprechenden anderen Feldern der Nachricht spezifiziert (z.B. Warenbeschreibung oder Verladezeitraum, etc.)
:44A:	Übernahmeort/Versand von ../ Empfangsort	140z	O	DEFN: Dieses Feld spezifiziert den Übernahmeort (im Fall eines multimodalen Transportdokuments), den Empfangsort (im Fall eines LKW, Bahn oder Binnenschiff Transportdokuments oder einer Kurier- oder Versandbescheinigung), den Versand von oder die Verschiffung von, welcher auf dem Transportdokument angegeben sein muss

## DFÜ – Abkommen

### Anlage 3: Spezifikation der Datenformate

Tag	Feldname	Format	Status	Definition / Inhalt / zusätzliche Verwendungsregeln/Empfehlungen
:44E:	Verladehafen / Abflughafen	140z	O	DEFN: Dieses Feld spezifiziert den Verladehafen oder im Fall von Luftfracht den Abflughafen, welcher auf dem Transportdokument angegeben sein muss
:44F:	Löschungshafen / Bestimmungsflughafen	140z	O	DEFN: Dieses Feld spezifiziert den Löschungshafen oder im Fall von Luftfracht den Bestimmungsflughafen, welcher auf dem Transportdokument angegeben sein muss
:44B:	Endgültiger Bestimmungsort / zum Transport nach .../ Auslieferungsort	140z	O	DEFN: Dieses Feld spezifiziert den endgültigen Bestimmungsort oder Auslieferungsort, welcher auf dem Transportdokument angegeben sein muss
:44C:	spätester Verladetag	6!n	O	DEFN: Dieses Feld spezifiziert das späteste Verladedatum REGL: Format: JJMMTT
:44D:	Verladezeitraum	6*65x	C	DEFN: Dieses Feld spezifiziert Details zum Verladezeitraum REGL: Darf nur vorhanden sein, wenn Feld :44C:nicht belegt ist
:45A:	Warenbeschreibung	800*65z	O	DEFN: Dieses Feld spezifiziert die Details der Warenbeschreibung
:46A:	erforderliche Dokumente	800*65z	O	DEFN: Dieses Feld spezifiziert die erforderlichen Dokumente im Akkreditiv
:47A:	zusätzliche Bedingungen	800*65z	O	DEFN: Dieses Feld spezifiziert zusätzliche Bedingungen des Akkreditives
:49G:	spezielle Zahlungsbedingungen für den Begünstigten	800*65z	O	DEFN: Dieses Feld spezifiziert besondere Bedingungen hinsichtlich der Zahlung an den Begünstigten, wie zum Beispiel Post-Financing oder Discount
:71D:	Gebühren	6*35z	O	DEFN: Dieses Feld spezifiziert die Gebührenregelung des Akkreditives
:48:	Dokumentenvorlagefrist in Tagen	3n[/35x]	O	DEFN: Dieses Feld spezifiziert die Vorlagefrist für die Dokumente in Kalendertagen nach dem Verschiffungsdatum REGL: Das Subfeld Freitext /35x darf nur genutzt werden, wenn die Fristberechnung nicht nach dem Verschiffungsdatum erfolgen soll (z.B. nach Rechnungsdatum)

## DFÜ – Abkommen

### Anlage 3: Spezifikation der Datenformate

Tag	Feldname	Format	Status	Definition / Inhalt / zusätzliche Verwendungsregeln/Empfehlungen
:49:	Bestätigungsanweisungen	7!x	P	DEFN: Dieses Feld spezifiziert die Bestätigungsanweisungen  CODE: CONFIRM MAY ADD WITHOUT
:58a:	mit der Bestätigung beauftragte Bank	A [/1!a]/[34x] (Party ID) 4!a2!a2!c[3!c] (BIC)  D [/1!a]/[34x] (Party ID) 4*35x (Name&Adresse)	C	DEFN: Dieses Feld spezifiziert die mit der Bestätigung beauftragte Bank  REGL: Pflichtfeld wenn Feld :49: mit den Codes „CONFIRM“ oder „MAY ADD“ belegt ist  REGL: Wenn die Option A benutzt wird, muss im Subfeld 1 der SWIFT BIC 8 oder BIC 11 der Bank angegeben werden
:53a:	Remboursbank	A [/1!a]/[34x] (Party ID) 4!a2!a2!c[3!c] (BIC)  D [/1!a]/[34x] (Party ID) 4*35x (Name&Adresse)	O	DEFN: Dieses Feld spezifiziert die Remboursbank  REGL: Wenn die Option A benutzt wird, muss im Subfeld 1 der SWIFT BIC 8 oder BIC 11 der Bank angegeben werden
:78:	Weisungen an die zahlende, akzeptierende oder negoziierende Bank	12*65x	O	DEFN: Dieses Feld spezifiziert die Weisungen an die zahlende, akzeptierende oder negoziierende Bank
:78D:	Instruktionen der zwischengeschalteten Bank	12*65x	O	DEFN: Dieses Feld spezifiziert Instruktionen der zwischengeschalteten Bank
:57a:	Zwischengeschaltete Bank (Advice Through Bank)	A [/1!a]/[34x] (Party ID) 4!a2!a2!c[3!c] (BIC)  D [/1!a]/[34x] (Party ID) 4*35x (Name&Adresse)	O	DEFN: Dieses Feld spezifiziert die zwischengeschaltete Bank (Advice Through Bank)  REGL: Wenn die Option A benutzt wird, muss im Subfeld 1 der SWIFT BIC 8 oder BIC 11 der Bank angegeben werden

## DFÜ – Abkommen

### Anlage 3: Spezifikation der Datenformate

---

Tag	Feldname	Format	Status	Definition / Inhalt / zusätzliche Verwendungsregeln/Empfehlungen
:72Z:	Bank-an-Bank Informationen	6*35z	O	DEFN: Dieses Feld beinhaltet Bank-an-Bank Informationen
–	Satzende-Kennung	1!c	P	DEFN: Dieses Feld kennzeichnet das Ende des Datensatzes REGL: Feldinhalt ist immer ein Trennstrich (X'2D') Code nach ISO 8859

---

## 5.6.3 Akkreditivavisierung Übertragung MT 720

Tag	Feldname	Format	Status	Definition / Inhalt / zusätzliche Verwendungsregeln/Empfehlungen
:MT:	MT – Typ	3!c	P	DEFN: Dieses Feld spezifiziert den Nachrichtentyp REGL: Der Feldinhalt ist immer 720
:M13:	SWIFT BIC avisierende Bank	4!a2!a2!c[3!c] (BIC)	O	DEFN: Dieses Feld spezifiziert den SWIFT BIC der avisierenden Bank REGL: Angabe des SWIFT BIC 8 oder SWIFT BIC 11
:M14:	Klartextadresse avisierende Bank	4*35x	P	DEFN: Name und Adresse der avisierenden Bank EMPF: vorgegebene Reihenfolge ist Name, Straße/Postfach, Ort (Land)
:M04:	Referenznummer der avisierenden Bank	16x	P	DEFN: Dieses Feld spezifiziert die Referenznummer der avisierenden Bank
:M12:	Kontaktdaten Kreditinstitut	4*35z (Freitext)	P	DEFN: Dieses Feld spezifiziert die Kontaktdaten des Kreditinstituts
:M91:	Bestätigungsvermerk der avisierenden Bank	1!c	P	DEFN: Dieses Feld spezifiziert ob die avisierende Bank das Akkreditiv bestätigt oder unbestätigt avisiert  CODE: 1 = bestätigt 2 = unbestätigt
:M40:	Informationen zum Bestätigungsvermerk	50*65z	O	DEFN: Dieses Feld spezifiziert Ergänzungen zum Feld :M91: Bestätigungsvermerk
:M41:	Hinweise der avisierenden Bank	100*65z	O	DEFN: Dieses Feld spezifiziert Hinweise der avisierenden Bank
:M42:	Entgelt der avisierenden Bank	50*65z	O	DEFN: Dieses Feld spezifiziert die Entgelte der avisierenden Bank
:M15:	SWIFT BIC der eröffnenden Bank	4!a2!a2!c[3!c] (BIC)	O	DEFN: Dieses Feld spezifiziert den SWIFT BIC der eröffnenden Bank REGL: Angabe des SWIFT BIC 8 oder SWIFT BIC 11

## DFÜ – Abkommen

### Anlage 3: Spezifikation der Datenformate

Tag	Feldname	Format	Status	Definition / Inhalt / zusätzliche Verwendungsregeln/Empfehlungen
:M16:	Klartextadresse der eröffnenden Bank	4*35x	P	DEFN: Name und Adresse der eröffnenden Bank EMPF: vorgegebene Reihenfolge ist Name, Straße/Postfach, Ort (Land)
:M02:	Akkreditivnummer	16x	P	DEFN: Dieses Feld spezifiziert die Akkreditivnummer
:M19:	SWIFT BIC der übertragenden Bank	4!a2!a2!c[3!c] (BIC)	O	DEFN: Dieses Feld spezifiziert den SWIFT BIC der übertragenden Bank REGL: Angabe des SWIFT BIC 8 oder SWIFT BIC 11
:M20:	Klartextadresse der übertragenden Bank	4*35x	P	DEFN: Name und Adresse der übertragenden Bank EMPF: vorgegebene Reihenfolge ist Name, Straße/Postfach, Ort (Land)
:M07:	Referenz der übertragenden Bank	16x	P	DEFN: Dieses Feld spezifiziert die Referenznummer der übertragenden Bank
:M01:	Referenz des Kunden	16x	O	DEFN: Dieses Feld spezifiziert die Referenznummer des Kunden
:40B:	Art des Akkreditives	24x (Type)  24x (Type)	P	DEFN: Dieses Feld spezifiziert die Art des Akkreditives und ob die übertragende Bank ihre Bestätigung hinzugefügt hat  CODE: IRREVOCABLE IRREVOCABLE TRANSFERABLE  Codes: ADDING OUR CONFIRMATION WITHOUT OUR CONFIRMATION
:20:	Referenznummer der übertragenden Bank	16x	P	DEFN: Dieses Feld spezifiziert die Referenznummer der übertragenden Bank
:21:	Akkreditivnummer	16x	P	DEFN: Dieses Feld spezifiziert die Akkreditivnummer
:31C:	Akkreditiveröffnungsdatum	6!n	P	DEFN: Dieses Feld spezifiziert das Datum der Akkreditiveröffnung REGL: Format: JJMMTT

## DFÜ – Abkommen

### Anlage 3: Spezifikation der Datenformate

Tag	Feldname	Format	Status	Definition / Inhalt / zusätzliche Verwendungsregeln/Empfehlungen
:40E:	Anwendbare Regeln	30x[/35x] (Regeln) (Freitext)	P	DEFN: Dieses Feld spezifiziert das Regelwerk, welchem das Akkreditiv zu Grunde liegt CODE: UCP LATEST VERSION UCPURR LATEST VERSION EUCP LATEST VERSION EUCPURR LATEST VERSION OTHR REGL: Das Subfeld Freitext /35x darf nur in Verbindung mit dem Code „OTHR“ genutzt werden
:31D:	Datum und Ort des Verfalls	6!n29x (Datum) (Ort)	P	DEFN: Dieses Feld spezifiziert das späteste Datum für die Vorlage von Dokumenten und wo diese Dokumente vorgelegt werden müssen REGL: Format: JJMMTT
:52a:	Eröffnende Bank des Original Akkreditives	<b>A</b> [/1!a]/[34x] (Party ID) 4!a2!a2!c[3!c] (BIC)  <b>D</b> [/1!a]/[34x] (Party ID) 4*35x (Name&Adresse)	O	DEFN: Dieses Feld spezifiziert die eröffnenden Bank des Original Akkreditives  REGL: Wenn die Option A benutzt wird, muss im Subfeld 1 der SWIFT BIC 8 oder BIC 11 der Bank angegeben werden
:50B:	Non-Bank Issuer des Original Akkreditives	4*35x	O	DEFN: Name und Adresse des Non-Bank Issuers des Original Akkreditives
:50:	Erstbegünstigter	4*35x (Name & Adresse)	P	DEFN: Dieses Feld spezifiziert den Erstbegünstigten zu dessen Gunsten das Akkreditiv eröffnet wurde
:59:	Zweitbegünstigter	[/34x] (Konto) 4*35x (Name & Adresse)	P	DEFN: Dieses Feld spezifiziert den Zweitbegünstigten zu dessen Gunsten das Akkreditiv übertragen wird
:32B:	Währung & Betrag	3!a15d	P	DEFN: Dieses Feld spezifiziert die Währung und den Betrag des Akkreditives REGL: Die Währung muss im ISO Format angegeben werden und der Betrag darf maximal 3 Nachkommastellen haben. Vor- und Nachkommastellen sind durch Komma getrennt

## DFÜ – Abkommen

### Anlage 3: Spezifikation der Datenformate

Tag	Feldname	Format	Status	Definition / Inhalt / zusätzliche Verwendungsregeln/Empfehlungen
:39A:	prozentuale Betragstoleranz	2n/2n	O	DEFN: Dieses Feld spezifiziert die maximal zulässige Betragstoleranz (Plus/Minus) in Prozentangaben
:39C:	zusätzlich gedeckte Beträge	4*35x	O	DEFN: Dieses Feld spezifiziert zusätzlich im Akkreditiv gedeckte Beträge wie zum Beispiel: Frachtkosten, Zinsen, Versicherungskosten, etc.
:41a:	benutzbar bei ... durch ...	<b>A</b> 4!a2!a2!c[3!c] (BIC) 14x (Code)  <b>D</b> 4*35x (Name&Adresse) 14x (Code)	P	DEFN: Dieses Feld spezifiziert wie und mit welcher Bank das Akkreditiv benutzbar ist (Ort der Dokumentenvorlage)  CODE: BY ACCEPTANCE BY DEF PAYMENT BY MIXED PYMT BY NEGOTIATION BY PAYMENT REGL: Wenn die Option A benutzt wird, muss im Subfeld 1 der SWIFT BIC 8 oder BIC 11 der Bank angegeben werden
:42C:	Tratten per	3*35x	C	DEFN: Dieses Feld spezifiziert die Details der Wechselziehung  REGL: Nur erlaubt wenn Feld :41a: im Subfeld 2 nicht mit den Codes „BY DEF PAYMENT“ oder „BY MIXED PYMT“ belegt ist  REGL: Pflichtfeld wenn Feld :41a: im Subfeld 2 mit dem Code „BY ACCEPTANCE“ belegt ist
:42a:	Bezogener	<b>A</b> [/1!a]/[34x] (Party ID) 4!a2!a2!c[3!c] (BIC)  <b>D</b> [/1!a]/[34x] (Party ID) 4*35x (Name&Adresse)	C	DEFN: Dieses Feld spezifiziert den Wechselbezogenen  REGL: Nur erlaubt wenn Feld :41a: im Subfeld 2 nicht mit den Codes „BY DEF PAYMENT“ oder „BY MIXED PYMT“ belegt ist  REGL: Pflichtfeld wenn Feld :42C: vorhanden ist  REGL: Wenn die Option A benutzt wird, muss im Subfeld 1 der SWIFT BIC 8 oder BIC 11 der Bank angegeben werden
:42M:	Mixed Payment Details	4*35x	C	DEFN: Dieses Feld spezifiziert die Details zum Mixed Payment  REGL: Pflichtfeld wenn Feld :41a: im Subfeld 2 mit dem Code „BY MIXED PYMT“ belegt ist



## DFÜ – Abkommen

### Anlage 3: Spezifikation der Datenformate

Tag	Feldname	Format	Status	Definition / Inhalt / zusätzliche Verwendungsregeln/Empfehlungen
:42P:	Negotiation / Deferred Payment Details	4*35x	C	DEFN: Dieses Feld spezifiziert die Details zur Negotiierung oder zum Deferred Payment  REGL: Pflichtfeld wenn Feld :41a: im Subfeld 2 mit dem Code „BY DEF PAYMENT“ belegt ist
:43P:	Teilverladung	11x	O	DEFN: Dieses Feld spezifiziert ob Teilverladung erlaubt oder nicht erlaubt sind  CODE: ALLOWED NOT ALLOWED CONDITIONAL  HINW: Die Details zu „CONDITIONAL“ werden in den entsprechenden anderen Feldern der Nachricht spezifiziert (z.B. Warenbeschreibung oder Verladezeitraum, etc.)
:43T:	Umladung	11x	O	DEFN: Dieses Feld spezifiziert ob Umladung erlaubt oder nicht erlaubt sind  CODE: ALLOWED NOT ALLOWED CONDITIONAL  HINW: Die Details zu „CONDITIONAL“ werden in den entsprechenden anderen Feldern der Nachricht spezifiziert (z.B. Warenbeschreibung oder Verladezeitraum, etc.)
:44A:	Übernahmeort/Versand von ../Empfangsort	140z	O	DEFN: Dieses Feld spezifiziert den Übernahmeort (im Fall eines multimodalen Transportdokuments), den Empfangsort (im Fall eines LKW, Bahn oder Binnenschiff Transportdokuments oder einer Kurier- oder Versandbescheinigung), den Versand von oder die Verschiffung von, welcher auf dem Transportdokument angegeben sein muss
:44E:	Verladehafen / Abflughafen	140z	O	DEFN: Dieses Feld spezifiziert den Verladehafen oder im Fall von Luftfracht den Abflughafen, welcher auf dem Transportdokument angegeben sein muss

## DFÜ – Abkommen

### Anlage 3: Spezifikation der Datenformate

Tag	Feldname	Format	Status	Definition / Inhalt / zusätzliche Verwendungsregeln/Empfehlungen
:44F:	Löschungshafen / Bestimmungsflughafen	140z	O	DEFN: Dieses Feld spezifiziert den Löschungshafen oder im Fall von Luftfracht den Bestimmungsflughafen, welcher auf dem Transportdokument angegeben sein muss
:44B:	Endgültiger Bestimmungsort / zum Transport nach .../ Auslieferungsort	140z	O	DEFN: Dieses Feld spezifiziert den endgültigen Bestimmungsort oder Auslieferungsort, welcher auf dem Transportdokument angegeben sein muss
:44C:	spätester Verladetag	6!n	O	DEFN: Dieses Feld spezifiziert das späteste Verladedatum REGL: Format: JJMMTT
:44D:	Verladezeitraum	6*65x	C	DEFN: Dieses Feld spezifiziert Details zum Verladezeitraum REGL: Darf nur vorhanden sein, wenn Feld :44C:nicht belegt ist
:45A:	Warenbeschreibung	800*65z	O	DEFN: Dieses Feld spezifiziert die Details der Warenbeschreibung
:46A:	erforderliche Dokumente	800*65z	O	DEFN: Dieses Feld spezifiziert die erforderlichen Dokumente im Akkreditiv
:47A:	zusätzliche Bedingungen	800*65z	O	DEFN: Dieses Feld spezifiziert zusätzliche Bedingungen des Akkreditives
:49G:	spezielle Zahlungsbedingungen für den Begünstigten	800*65z	O	DEFN: Dieses Feld spezifiziert besondere Bedingungen hinsichtlich der Zahlung an den Begünstigten, wie zum Beispiel Post-Financing oder Discount
:71D:	Gebühren	6*35z	O	DEFN: Dieses Feld spezifiziert die Gebührenregelung des Akkreditives
:48:	Dokumentenvorlagefrist in Tagen	3n[/35x]	O	DEFN: Dieses Feld spezifiziert die Vorlagefrist für die Dokumente in Kalendertagen nach dem Verschiffungsdatum  REGL: Das Subfeld Freitext /35x darf nur genutzt werden, wenn die Fristberechnung nicht nach dem Verschiffungsdatum erfolgen soll (z.B. nach Rechnungsdatum)
:49:	Bestätigungsanweisungen	7!x	P	DEFN: Dieses Feld spezifiziert die Bestätigungsanweisungen  CODE: CONFIRM MAY ADD WITHOUT

## DFÜ – Abkommen

### Anlage 3: Spezifikation der Datenformate

Tag	Feldname	Format	Status	Definition / Inhalt / zusätzliche Verwendungsregeln/Empfehlungen
:58a:	mit der Bestätigung beauftragte Bank	<b>A</b> [/1!a]/[34x] (Party ID) 4!a2!a2!c[3!c] (BIC)  <b>D</b> [/1!a]/[34x] (Party ID) 4*35x (Name&Adresse)	C	DEFN: Dieses Feld spezifiziert die mit der Bestätigung beauftragte Bank  REGL: Pflichtfeld wenn Feld :49: mit den Codes „CONFIRM“ oder „MAY ADD“ belegt ist  REGL: Wenn die Option A benutzt wird, muss im Subfeld 1 der SWIFT BIC 8 oder BIC 11 der Bank angegeben werden
:78:	Weisungen an die zahlende, akzeptierende oder negoziierende Bank	12*65x	O	DEFN: Dieses Feld spezifiziert die Weisungen an die zahlende, akzeptierende oder negoziierende Bank
:78D:	Instruktionen der übertragenden Bank	12*65x	O	DEFN: Dieses Feld spezifiziert Instruktionen der übertragenden Bank
:57a:	Zwischengeschaltete Bank (Advice Through Bank)	<b>A</b> [/1!a]/[34x] (Party ID) 4!a2!a2!c[3!c] (BIC)  <b>D</b> [/1!a]/[34x] (Party ID) 4*35x (Name&Adresse)	O	DEFN: Dieses Feld spezifiziert die zwischengeschaltete Bank (Advice Through Bank)  REGL: Wenn die Option A benutzt wird, muss im Subfeld 1 der SWIFT BIC 8 oder BIC 11 der Bank angegeben werden
:72Z:	Bank-an-Bank Informationen	6*35z	O	DEFN: Dieses Feld beinhaltet Bank-an-Bank Informationen
–	Satzende-Kennung	1!c	P	DEFN: Dieses Feld kennzeichnet das Ende des Datensatzes  REGL: Feldinhalt ist immer ein Trennstrich (X'2D') Code nach ISO 8859

## 5.6.4 Avisierung Akkreditivänderung MT 707

Tag	Feldname	Format	Status	Definition / Inhalt / zusätzliche Verwendungsregeln/Empfehlungen
:MT:	MT – Typ	3!c	P	DEFN: Dieses Feld spezifiziert den Nachrichtentyp REGL: Der Feldinhalt ist immer 707
:M13:	SWIFT BIC avisierende Bank	4!a2!a2!c[3!c] (BIC)	O	DEFN: Dieses Feld spezifiziert den SWIFT BIC der avisierenden Bank REGL: Angabe des SWIFT BIC 8 oder SWIFT BIC 11
:M14:	Klartextadresse avisierende Bank	4*35x	P	DEFN: Name und Adresse der avisierenden Bank EMPF: vorgegebene Reihenfolge ist Name, Straße/Postfach, Ort (Land)
:M04:	Referenznummer der avisierenden Bank	16x	P	DEFN: Dieses Feld spezifiziert die Referenznummer der avisierenden Bank
:M12:	Kontaktdaten Kreditinstitut	4*35z (Freitext)	P	DEFN: Dieses Feld spezifiziert die Kontaktdaten des Kreditinstituts
:M91:	Bestätigungsvermerk der avisierenden Bank	1!c	P	DEFN: Dieses Feld spezifiziert ob die avisierende Bank das Akkreditiv bestätigt oder unbestätigt avisiert  CODE: 1 = bestätigt 2 = unbestätigt
:M40:	Informationen zum Bestätigungsvermerk	50*65z	O	DEFN: Dieses Feld spezifiziert Ergänzungen zum Feld :M91: Bestätigungsvermerk
:M41:	Hinweise der avisierenden Bank	100*65z	O	DEFN: Dieses Feld spezifiziert Hinweise der avisierenden Bank
:M42:	Entgelt der avisierenden Bank	50*65z	O	DEFN: Dieses Feld spezifiziert die Entgelte der avisierenden Bank
:M15:	SWIFT BIC der eröffnenden Bank	4!a2!a2!c[3!c] (BIC)	O	DEFN: Dieses Feld spezifiziert den SWIFT BIC der eröffnenden Bank REGL: Angabe des SWIFT BIC 8 oder SWIFT BIC 11
:M16:	Klartextadresse der eröffnenden Bank	4*35x	P	DEFN: Name und Adresse der eröffnenden Bank EMPF: vorgegebene Reihenfolge ist Name, Straße/Postfach, Ort (Land)

## DFÜ – Abkommen

### Anlage 3: Spezifikation der Datenformate

Tag	Feldname	Format	Status	Definition / Inhalt / zusätzliche Verwendungsregeln/Empfehlungen
:M02:	Akkreditivnummer	16x	P	DEFN: Dieses Feld spezifiziert die Akkreditivnummer
:M17:	SWIFT BIC der zwischengeschalteten Bank	4!a2!a2!c[3!c] (BIC)	O	DEFN: Dieses Feld spezifiziert den SWIFT BIC der zwischengeschalteten Bank REGL: Angabe des SWIFT BIC 8 oder SWIFT BIC 11
:M18:	Klartextadresse der zwischengeschalteten Bank	4*35x	O	DEFN: Name und Adresse der zwischengeschalteten Bank EMPF: vorgegebene Reihenfolge ist Name, Straße/Postfach, Ort (Land)
:M06:	Referenz zwischengeschaltete Bank	16x	O	DEFN: Dieses Feld spezifiziert die Referenznummer der zwischengeschalteten Bank
:M01:	Referenz des Kunden	16x	O	DEFN: Dieses Feld spezifiziert die Referenznummer des Kunden
:52a:	Eröffnende Bank	<b>A</b> [/1!a][34x] (Party ID) 4!a2!a2!c[3!c] (BIC)	O	DEFN: Dieses Feld spezifiziert die eröffnende Bank  REGL: Wenn die Option A benutzt wird, muss im Subfeld 1 der SWIFT BIC 8 oder BIC 11 der Bank angegeben werden
:50B:	Non-Bank Issuer	4*35x	O	DEFN: Name und Adresse des Non-Bank Issuers
:31C:	Akkreditiveröffnungsdatum	6!n	P	DEFN: Dieses Feld spezifiziert das Datum der Akkreditiveröffnung REGL: Format: JJMMTT
:26E:	Nummer der Änderung	3n	P	DEFN: Dieses Feld spezifiziert die Nummer der Änderung
:30:	Änderungsdatum	6!n	P	DEFN: Dieses Feld spezifiziert das Datum der Akkreditivänderung REGL: Format: JJMMTT

## DFÜ – Abkommen

### Anlage 3: Spezifikation der Datenformate

Tag	Feldname	Format	Status	Definition / Inhalt / zusätzliche Verwendungsregeln/Empfehlungen
:22A:	Nachrichtenfunktion	4!c	P	DEFN: Dieses Feld spezifiziert die Funktion der Nachricht CODE: ACNF = Avisierung und Bestätigung der Akkreditivänderung (die Akkreditivänderung wurde von einer zwischengeschalteten Bank weitergeleitet) ADVI = Avisierung der Akkreditivänderung (die Akkreditivänderung wurde von einer zwischengeschalteten Bank weitergeleitet) ISSU = Erstellung Akkreditivänderung (die Akkreditivänderung wurde von der eröffnenden Bank erstellt)
:23S:	Akkreditivstornierung	6!a	O	DEFN: Dieses Feld spezifiziert, ob das Akkreditiv storniert werden soll REGL: Der Feldinhalt ist immer CANCEL
:40A:	Art des Akkreditives	24x (Type)	O	DEFN: Dieses Feld spezifiziert Änderungen der Art des Akkreditives CODE: IRREVOCABLE IRREVOCABLE TRANSFERABLE
:40E:	Anwendbare Regeln	30x[/35x] (Regeln) (Freitext)	O	DEFN: Dieses Feld spezifiziert Änderungen für das Regelwerk CODE: UCP LATEST VERSION UCPURR LATEST VERSION EUCP LATEST VERSION EUCPURR LASTEST VERSION OTHR REGL: Das Subfeld Freitext /35x darf nur in Verbindung mit dem Code „OTHR“ genutzt werden

## DFÜ – Abkommen

### Anlage 3: Spezifikation der Datenformate

Tag	Feldname	Format	Status	Definition / Inhalt / zusätzliche Verwendungsregeln/Empfehlungen
:31D:	Datum und Ort des Verfalls	6!n29x (Datum) (Ort)	O	DEFN: Dieses Feld spezifiziert Änderungen des spätesten Datums für die Vorlage von Dokumenten und wo diese Dokumente vorgelegt werden müssen  REGL: Format: JJMMTT
:50:	Auftraggeber	4*35x (Name & Adresse)	O	DEFN: Dieses Feld spezifiziert Änderungen des Auftraggebers
:59:	Begünstigter	[/34x} (Konto) 4*35x (Name & Adresse)	O	DEFN: Dieses Feld spezifiziert Änderungen des Begünstigten
:32B:	Erhöhungsbetrag des Akkreditives	3!a15d	O	DEFN: Dieses Feld spezifiziert die Währung und den Erhöhungsbetrag des Akkreditives  REGL: Die Währung muss im ISO Format angegeben werden und der Betrag darf maximal 3 Nachkommastellen haben. Vor- und Nachkommastellen sind durch Komma getrennt
:33B:	Verminderungsbetrag des Akkreditives	3!a15d	O	DEFN: Dieses Feld spezifiziert die Währung und den Verminderungsbetrag des Akkreditives  REGL: Die Währung muss im ISO Format angegeben werden und der Betrag darf maximal 3 Nachkommastellen haben. Vor- und Nachkommastellen sind durch Komma getrennt
:39A:	prozentuale Betragstoleranz	2n/2n	O	DEFN: Dieses Feld spezifiziert Änderungen der maximal zulässigen Betragstoleranz (Plus/Minus) in Prozentangaben
:39C:	zusätzlich gedeckte Beträge	4*35x	O	DEFN: Dieses Feld spezifiziert Änderungen für zusätzlich im Akkreditiv gedeckte Beträge

## DFÜ – Abkommen

### Anlage 3: Spezifikation der Datenformate

Tag	Feldname	Format	Status	Definition / Inhalt / zusätzliche Verwendungsregeln/Empfehlungen
:41a:	benutzbar bei ... durch ...	A 4!a2!a2!c[3!c] (BIC) 14x (Code)  D 4*35x (Name&Adresse) 14x (Code)	O	DEFN: Dieses Feld spezifiziert Änderungen wie und mit welcher Bank das Akkreditiv benutzbar ist (Ort der Dokumentenvorlage)  CODE: BY ACCEPTANCE BY DEF PAYMENT BY MIXED PYMT BY NEGOTIATION BY PAYMENT  REGL: Wenn die Option A benutzt wird, muss im Subfeld 1 der SWIFT BIC 8 oder BIC 11 der Bank angegeben werden
:42C:	Tratten per	3*35x	O	DEFN: Dieses Feld spezifiziert Änderungen der Details der Wechselziehung
:42a:	Bezogener	A [/1!a][34x] (Party ID) 4!a2!a2!c[3!c] (BIC)  D [/1!a][34x] (Party ID) 4*35x (Name&Adresse)	O	DEFN: Dieses Feld spezifiziert Änderungen des Wechselbezogenen  REGL: Wenn die Option A benutzt wird, muss im Subfeld 1 der SWIFT BIC 8 oder BIC 11 der Bank angegeben werden
:42M:	Mixed Payment Details	4*35x	O	DEFN: Dieses Feld spezifiziert Änderungen der Details zum Mixed Payment
:42P:	Negotiation / Deferred Payment Details	4*35x	O	DEFN: Dieses Feld spezifiziert Änderungen der Details zur Negotiierung oder zum Deferred Payment
:43P:	Teilverladung	11x	O	DEFN: Dieses Feld spezifiziert Änderungen zur Teilverladung  CODE: ALLOWED NOT ALLOWED CONDITIONAL  HINW: Die Details zu „CONDITIONAL“ werden in den entsprechenden anderen Feldern der Nachricht spezifiziert (z.B. Warenbeschreibung oder Verladezeitraum, etc.)



## DFÜ – Abkommen

### Anlage 3: Spezifikation der Datenformate

Tag	Feldname	Format	Status	Definition / Inhalt / zusätzliche Verwendungsregeln/Empfehlungen
:43T:	Umladung	11x	O	DEFN: Dieses Feld spezifiziert Änderungen zur Umladung CODE: ALLOWED NOT ALLOWED CONDITIONAL HINW: Die Details zu „CONDITIONAL“ werden in den entsprechenden anderen Feldern der Nachricht spezifiziert (z.B. Warenbeschreibung oder Verladezeitraum, etc.)
:44A:	Übernahmeort/Versand von ../ Empfangsort	140z	O	DEFN: Dieses Feld spezifiziert Änderungen für den Übernahmeort (im Fall eines multimodalen Transportdokuments), den Empfangsort (im Fall eines LKW, Bahn oder Binnenschiff Transportdokuments oder einer Kurier- oder Versandbescheinigung), den Versand von oder die Verschiffung von, welcher auf dem Transportdokument angegeben sein muss
:44E:	Verladehafen / Abflughafen	140z	O	DEFN: Dieses Feld spezifiziert Änderungen für den Verladehafen oder im Fall von Luftfracht den Abflughafen, welcher auf dem Transportdokument angegeben sein muss
:44F:	Löschungshafen / Bestimmungsflughafen	140z	O	DEFN: Dieses Feld spezifiziert Änderungen für den Löschungshafen oder im Fall von Luftfracht den Bestimmungsflughafen, welcher auf dem Transportdokument angegeben sein muss
:44B:	Endgültiger Bestimmungsort / zum Transport nach ../ Auslieferungsort	140z	O	DEFN: Dieses Feld spezifiziert Änderungen für den endgültigen Bestimmungsort oder Auslieferungsort, welcher auf dem Transportdokument angegeben sein muss
:44C:	spätester Verladetag	6!n	O	DEFN: Dieses Feld spezifiziert Änderungen des spätesten Verladedatum REGL: Format: JJMMTT
:44D:	Verladezeitraum	6*65x	O	DEFN: Dieses Feld spezifiziert Änderungen der Details zum Verladezeitraum

## DFÜ – Abkommen

### Anlage 3: Spezifikation der Datenformate

Tag	Feldname	Format	Status	Definition / Inhalt / zusätzliche Verwendungsregeln/Empfehlungen
:45B:	Warenbeschreibung	800*65z  Besondere Format- Belegung gemäß REGL und HINW	O	DEFN: Dieses Feld spezifiziert Änderungen der Warenbeschreibung  CODE: ADD = Ergänzung Code gefolgt von einem Text der ergänzt werden soll (z.B. Line item) DELETE = Streichung Code gefolgt von einem Text der gestrichen werden soll (z.B. Line item) REPALL = Komplettaustausch Text der den bisherigen Feldinhalt komplett ersetzt (kein weiterer Code möglich)  REGL: Zeile 1: /6c/[zusätzliche Angaben] (Code) (Freitext) Zeile 2 – 800: [Fortsetzung zusätzliche Angaben] (Freitext) oder /6c/[zusätzliche Angaben] (Code) (Freitext) HINW: Der Freitext nach einem Code (z.B. ADD oder DELETE) sollte immer die vollständige Information (z.B. Line item, Textabsatz, etc.) enthalten
:46B:	erforderliche Dokumente	800*65z  Besondere Format- Belegung gemäß REGL und HINW	O	DEFN: Dieses Feld spezifiziert Änderungen der erforderlichen Dokumente  CODE: ADD = Ergänzung Code gefolgt von einem Text der ergänzt werden soll (z.B. Dokument) DELETE = Streichung Code gefolgt von einem Text der gestrichen werden soll (z.B. Dokument) REPALL = Komplettaustausch Text der den bisherigen Feldinhalt komplett ersetzt (kein weiterer Code möglich)  REGL: Zeile 1: /6c/[zusätzliche Angaben] (Code) (Freitext) Zeile 2 – 800: [Fortsetzung zusätzliche Angaben] (Freitext) oder /6c/[zusätzliche Angaben] (Code) (Freitext) HINW: Der Freitext nach einem Code (z.B. ADD oder DELETE) sollte immer die vollständige Information (z.B. Dokument, Textabsatz, etc.) enthalten

## DFÜ – Abkommen

### Anlage 3: Spezifikation der Datenformate

Tag	Feldname	Format	Status	Definition / Inhalt / zusätzliche Verwendungsregeln/Empfehlungen
:47B:	Zusätzliche Bedingungen	800*65z  Besondere Format- Belegung gemäß REGL und HINW	O	DEFN: Dieses Feld spezifiziert Änderungen der zusätzlichen Bedingungen.  CODE: ADD = Ergänzung Code gefolgt von einem Text der ergänzt werden soll (z.B. Bedingung) DELETE = Streichung Code gefolgt von einem Text der gestrichen werden soll (z.B. Bedingung) REPALL = Komplettaustausch Text der den bisherigen Feldinhalt komplett ersetzt (kein weiterer Code möglich)  REGL: Zeile 1: /6c/[zusätzliche Angaben] (Code) (Freitext) Zeile 2 – 800: [Fortsetzung zusätzliche Angaben] (Freitext) oder /6c/[zusätzliche Angaben] (Code) (Freitext) HINW: Der Freitext nach einem Code (z.B. ADD oder DELETE) sollte immer die vollständige Information (z.B. Bedingung, Textabsatz, etc.) enthalten
:49M:	spezielle Zahlungsbedingungen für den Begünstigten	800*65z  Besondere Format- Belegung gemäß REGL und HINW	O	DEFN: Dieses Feld spezifiziert Änderungen der speziellen Zahlungsbedingungen für den Begünstigten  CODE: ADD = Ergänzung Code gefolgt von einem Text der ergänzt werden soll (z.B. Bedingung) DELETE = Streichung Code gefolgt von einem Text der gestrichen werden soll (z.B. Bedingung) REPALL = Komplettaustausch Text der den bisherigen Feldinhalt komplett ersetzt (kein weiterer Code möglich)  REGL: Zeile 1: /6c/[zusätzliche Angaben] (Code) (Freitext) Zeile 2 – 800: [Fortsetzung zusätzliche Angaben] (Freitext) oder /6c/[zusätzliche Angaben] (Code) (Freitext) HINW: Der Freitext nach einem Code (z.B. ADD oder DELETE) sollte immer die vollständige Information (z.B. Bedingung, Textabsatz, etc.) enthalten

## DFÜ – Abkommen

### Anlage 3: Spezifikation der Datenformate

Tag	Feldname	Format	Status	Definition / Inhalt / zusätzliche Verwendungsregeln/Empfehlungen
:71D:	Gebührenregelung	6*35z	O	DEFN: Dieses Feld spezifiziert Änderungen der Gebührenregelung
:71N:	Kostenverrechnung für Änderung	4!c [6*35z]	O	DEFN: Dieses Feld spezifiziert die Kostenverteilung für diese Änderung – falls erforderlich  CODE: APPL = Auftraggeber BENE = Begünstigter OTHR = sonstige Regelung  REGL: Das Subfeld Freitext 6*35z darf nur in Verbindung mit dem Code „OTHR“ genutzt werden
:48:	Dokumentenvorlagefrist in Tagen	3n[/35x]	O	DEFN: Dieses Feld spezifiziert Änderungen der Vorlagefrist für die Dokumente in Kalendertagen nach dem Verschiffungsdatum  REGL: Das Subfeld Freitext /35x darf nur genutzt werden, wenn die Fristberechnung nicht nach dem Verschiffungsdatum erfolgen soll (z.B. nach Rechnungsdatum)
:49:	Bestätigungsanweisungen	7!x	O	DEFN: Dieses Feld spezifiziert Änderungen der Bestätigungsanweisungen CODE: CONFIRM MAY ADD WITHOUT
:58a:	Beauftragte Bestätigungsbank	<b>A</b> [/1!a]/[34x] (Party ID) 4!a2!a2!c[3!c] (BIC)	O	DEFN: Dieses Feld spezifiziert Änderungen der mit der Bestätigung beauftragten Bank
		<b>D</b> [/1!a]/[34x] (Party ID) 4*35x (Name&Adresse)		REGL: Wenn die Option A benutzt wird, muss im Subfeld 1 der SWIFT BIC 8 oder BIC 11 der Bank angegeben werden

## DFÜ – Abkommen

### Anlage 3: Spezifikation der Datenformate

Tag	Feldname	Format	Status	Definition / Inhalt / zusätzliche Verwendungsregeln/Empfehlungen
:53a:	Remboursbank	A [/1!a]/[34x] (Party ID) 4!a2!a2!c[3!c] (BIC)	O	DEFN: Dieses Feld spezifiziert Änderungen der Remboursbank
		D [/1!a]/[34x] (Party ID) 4*35x (Name&Adresse)		REGL: Wenn die Option A benutzt wird, muss im Subfeld 1 der SWIFT BIC 8 oder BIC 11 der Bank angegeben werden
:78:	Weisungen an die zahlende, akzeptierende oder negoziierende Bank	12*65x	O	DEFN: Dieses Feld spezifiziert Änderungen der Weisungen an die zahlende, akzeptierende oder negoziierende Bank
:57a:	Zwischengeschaltete Bank (Advice Through Bank)	A [/1!a]/[34x] (Party ID) 4!a2!a2!c[3!c] (BIC)	O	DEFN: Dieses Feld spezifiziert Änderungen der zwischengeschalteten Bank (Advice Through Bank)
		D [/1!a]/[34x] (Party ID) 4*35x (Name&Adresse)		REGL: Wenn die Option A benutzt wird, muss im Subfeld 1 der SWIFT BIC 8 oder BIC 11 der Bank angegeben werden
:72Z:	Bank-an-Bank Informationen	6*35z	O	DEFN: Dieses Feld beinhaltet Bank-an-Bank Informationen
–	Satzende-Kennung	1!c	P	DEFN: Dieses Feld kennzeichnet das Ende des Datensatzes REGL: Feldinhalt ist immer ein Trennstrich (X'2D') Code nach ISO 8859

## 5.6.5 Freiformat Nachricht MT 799

Tag	Feldname	Format	Status	Definition / Inhalt / zusätzliche Verwendungsregeln/Empfehlungen
:MT:	MT - Typ	3!c	P	DEFN: Dieses Feld spezifiziert den Nachrichtentyp REGL: Der Feldinhalt ist immer 799
:M04:	Referenznummer der avisierenden Bank	16x	P	DEFN: Dieses Feld spezifiziert die Referenznummer der avisierenden Bank
:M12:	Kontaktdaten Kreditinstitut	4*35z (Freitext)	P	DEFN: Dieses Feld spezifiziert die Kontaktdaten des Kreditinstituts
:M02:	Akkreditivnummer	16x	P	DEFN: Dieses Feld spezifiziert die Akkreditivnummer
:M01:	Referenznummer des Kunden	16x	O	DEFN: Dieses Feld spezifiziert die vom Kunden vergebene Referenznummer
:M41:	Hinweise der avisierenden Bank	100*65z	O	DEFN: Dieses Feld spezifiziert Hinweise der avisierenden Bank
:79:	Freier Text	195*50x	P	DEFN: Dieses Feld beinhaltet freitextliche Angaben
–	Satzende-Kennung	1!c	P	DEFN: Dieses Feld kennzeichnet das Ende des Datensatzes REGL: Feldinhalt ist immer ein Trennstrich (X'2D') Code nach ISO 8859

## DFÜ – Abkommen

### Anlage 3: Spezifikation der Datenformate

#### 5.6.6 Erweiterte Freiformat Nachricht MT 759

Tag	Feldname	Format	Status	Definition / Inhalt / zusätzliche Verwendungsregeln/Empfehlungen
:MT:	MT - Typ	3!c	P	DEFN: Dieses Feld spezifiziert den Nachrichtentyp REGL: Der Feldinhalt ist immer 759
:M04:	Referenznummer der avisierenden Bank	16x	P	DEFN: Dieses Feld spezifiziert die Referenznummer der avisierenden Bank
:M12:	Kontaktaten Kreditinstitut	4*35z (Freitext)	P	DEFN: Dieses Feld spezifiziert die Kontaktaten des Kreditinstituts
:M02:	Akkreditivnummer	16x	P	DEFN: Dieses Feld spezifiziert die Akkreditivnummer
:M01:	Referenznummer des Kunden	16x	O	DEFN: Dieses Feld spezifiziert die vom Kunden vergebene Referenznummer
:M41:	Hinweise der avisierenden Bank	100*65z	O	DEFN: Dieses Feld spezifiziert Hinweise der avisierenden Bank
:23H:	Nachrichten Funktion	8!c	O	DEFN: Dieses Feld spezifiziert die Funktion der Nachricht CODE: DTABESTA = Anfrage Bestätigung DTAFINAN = Anfrage Finanzierung DTASTATU = Statusanfrage GENINFAD = allgemeine Information OTHERFNC = sonstige Anfrage
:45D:	Freier Text	400*65z	P	DEFN: Dieses Feld beinhaltet freitextliche Angaben
–	Satzende-Kennung	1!c	P	DEFN: Dieses Feld kennzeichnet das Ende des Datensatzes REGL: Feldinhalt ist immer ein Trennstrich (X'2D') Code nach ISO 8859

### **5.7 DTAEAD Export-Akkreditiv Dokumentenabwicklung und/oder Entgeltabrechnung (Bank an Kunde)**

1. Die Nachricht „Empfangsbestätigung für Dokumente 770“ dient als Empfangsbestätigung für den Dokumentenerhalt, wobei für jede Fälligkeit eine separate Nachricht zu versenden ist. Bei hinausgeschobener Zahlung wird hier die Fälligkeit mitgeteilt, sofern diese zum Zeitpunkt der Nachricht bereits feststeht.  
Andernfalls erfolgt die Meldung der Fälligkeit zu einem späteren Zeitpunkt, unter Verwendung der Nachricht „Mitteilung der Fälligkeit 775“. Falls Folgenachrichten generiert werden („Mitteilung der Fälligkeit“, „Dokumentenabrechnung“, „Entgeltabrechnung“), ist die Nachricht „Empfangsbestätigung für Dokumente“ obligatorisch.
2. Die Nachricht „Mitteilung der Fälligkeit 775“ dient als Meldung der entsprechenden Fälligkeit, sofern diese nicht bereits in der Nachricht „Empfangsbestätigung für Dokumente 770“ mitgeteilt wurde. Für jede Fälligkeit ist eine separate Nachricht zu verwenden.
3. Die Nachricht „Dokumentenabrechnung 780“ dient als Mitteilung der Dokumentenabrechnung, wobei die Mitteilung der Provisionen und Spesen entweder in der gleichen Nachricht oder aber mit der separaten Nachricht „Entgeltabrechnung 785“ erfolgen kann.
4. Die Nachricht „Entgeltabrechnung 785“ dient als reine Provisionen- und Spesenmitteilung und kann zu jedem Zeitpunkt des Akkreditivzyklus erstellt werden.



## 5.7.1 Dokumentenempfangsbestätigung MT 770

Tag	Feldname	Format	Status	Definition / Inhalt / zusätzliche Verwendungsregeln/Empfehlungen
:MT:	MT - Typ	3!c	P	DEFN: Dieses Feld spezifiziert den Nachrichtentyp REGL: Der Feldinhalt ist immer 770 REGL: Pro Fälligkeit ist eine separate Nachricht zu erstellen
:M13:	SWIFT BIC der avisierenden Bank	4!a2!a2!c[3!c] (BIC)	O	DEFN: Dieses Feld spezifiziert den SWIFT BIC der avisierenden Bank REGL: Angabe des SWIFT BIC 8 oder SWIFT BIC 11 HINW: Dieses Feld beinhaltet die Bank, bei der die Dokumente zur Abrechnung vorgelegt wurden (i.d.R. die avisierende Bank). Sollte der Begünstigte des Akkreditivs jedoch die Dokumente <u>nicht</u> bei der avisierenden Bank zur Abrechnung vorlegen, ist in diesem Feld die abrechnende Bank und nicht die ursprünglich avisierende Bank gemeint. Inhalt kann ggf. abweichend zu dem ursprünglichen DTAEA sein.
:M14:	Klartextadresse der avisierenden Bank	4*35x	P	DEFN: Name und Anschrift der avisierenden Bank HINW: siehe Hinweise Feld :M13:
:M04:	Referenznummer der avisierenden Bank	16x	P	DEFN: Dieses Feld spezifiziert die Referenznummer der avisierenden Bank HINW: siehe Hinweise Feld :M13:
:M05:	zusätzliche Referenz der avisierenden Bank	16x	O	DEFN: Dieses Feld spezifiziert die zusätzliche Referenznummer der avisierenden Bank für die Dokumentenabwicklung (sofern vorhanden) HINW: siehe Hinweise Feld :M13:
:M12:	Kontaktaten Kreditinstitut	4*35z (Freitext)	P	DEFN: Dieses Feld spezifiziert die Kontaktaten des Kreditinstituts
:M41:	Hinweise der avisierenden Bank	100*65z	O	DEFN: Dieses Feld spezifiziert Hinweise der avisierenden Bank HINW: siehe Hinweise Feld :M13:

## DFÜ – Abkommen

### Anlage 3: Spezifikation der Datenformate

Tag	Feldname	Format	Status	Definition / Inhalt / zusätzliche Verwendungsregeln/Empfehlungen
:M02:	Akkreditivnummer	16x	P	DEFN: Dieses Feld spezifiziert die Akkreditivnummer
:M01:	Referenz des Kunden	16x	P	DEFN: Dieses Feld spezifiziert die vom Kunden vergebene Referenznummer
:M83:	Datum der Dokumenteneinreichung	8!n	P	DEFN: Dieses Feld spezifiziert das Eingangsdatum der Dokumente REGL: Format: JJJJMMTT
:M98:	Dokumentenversand	1!c[/35x][[/35x]	O	DEFN: Dieses Feld spezifiziert wie die Dokumente an die Auslandsbank versandt wurden  CODE: 0 = Luftpost 1 = Kurierdienst Subfeld 1 spezifiziert den Kurierdienstnamen Subfeld 2 spezifiziert die Kurierdienstnummer
:M60:	Gesamtbetrag der Inanspruchnahme	3!a15d	P	DEFN: Dieses Feld spezifiziert die Währung und den Gesamtbetrag der Inanspruchnahme  REGL: Die Währung muss im ISO Format angegeben werden und der Betrag darf maximal 3 Nachkommastellen haben. Vor- und Nachkommastellen sind durch Komma getrennt
:M61:	Betrag fällig bei Sicht	3!a15d	C	DEFN: Dieses Feld spezifiziert die Währung und den Betrag der bei Sicht fällig ist  REGL: Die Währung muss im ISO Format angegeben werden und der Betrag darf maximal 3 Nachkommastellen haben. Vor- und Nachkommastellen sind durch Komma getrennt  REGL: Pflichtfeld, sofern weder das Feld :M62: noch das Feld :M63: belegt ist  REGL: Wenn dieses Feld belegt ist, darf weder das Feld :M62: noch das Feld :M63: belegt sein

## DFÜ – Abkommen

### Anlage 3: Spezifikation der Datenformate

Tag	Feldname	Format	Status	Definition / Inhalt / zusätzliche Verwendungsregeln/Empfehlungen
:M62:	Deferred Payment / Akzept-Betrag (Datum bestimmt)	8!n3!a15d	C	<p>DEFN: Dieses Feld spezifiziert das Fälligkeitsdatum des Deferred Payment bzw. Akzepts sowie die Währung und den Deferred Payment bzw. Akzeptbetrag</p> <p>REGL: Format JJJJMMTT</p> <p>REGL: Die Währung muss im ISO Format angegeben werden und der Betrag darf maximal 3 Nachkommastellen haben. Vor- und Nachkommastellen sind durch Komma getrennt</p> <p>REGL: Pflichtfeld, sofern weder das Feld :M61: noch das Feld :M63: belegt ist</p> <p>REGL: Wenn dieses Feld belegt ist, darf weder das Feld :M61: noch das Feld :M63: belegt sein</p>
:M63:	Deferred Payment / Akzept-Betrag (Datum unbestimmt)	3!a15d	C	<p>DEFN: Dieses Feld spezifiziert die Währung und den Deferred Payment bzw. Akzeptbetrag mit einer noch unbestimmten Fälligkeit</p> <p>REGL: Die Währung muss im ISO Format angegeben werden und der Betrag darf maximal 3 Nachkommastellen haben. Vor- und Nachkommastellen sind durch Komma getrennt</p> <p>REGL: Pflichtfeld, sofern weder das Feld :M61: noch das Feld :M62: belegt ist</p> <p>REGL: Wenn dieses Feld belegt ist, darf weder das Feld :M61: noch das Feld :M62: belegt sein</p> <p>HINW: Falls dieses Feld belegt ist, erfolgt die Mitteilung der Fälligkeit mit dem dafür vorgesehenen Datensatz MT 775 = Mitteilung der Fälligkeit</p>
:M93:	Unstimmigkeitskennzeichen	1!c	P	<p>DEFN: Dieses Feld spezifiziert, ob Unstimmigkeiten vorliegen</p> <p>CODE:</p> <ul style="list-style-type: none"><li>0 = ohne Unstimmigkeiten</li><li>1 = mit internen Unstimmigkeiten</li><li>2 = mit externen Unstimmigkeiten</li><li>3 = gegen Zahlungsermächtigung</li><li>4 = auf Inkassobasis – Dokumente versandt</li><li>5 = auf Inkassobasis – Dokumente noch nicht versandt</li></ul> <p>HINW: Bei Optionen 2,3,4 oder 5 können auch interne Unstimmigkeiten vorhanden sein</p>

## DFÜ – Abkommen

### Anlage 3: Spezifikation der Datenformate

---

Tag	Feldname	Format	Status	Definition / Inhalt / zusätzliche Verwendungsregeln/Empfehlungen
:M48:	Interne Unstimmigkeiten	50*65z	O	DEFN: Dieses Feld spezifiziert die internen Unstimmigkeiten
:M49:	Externe Unstimmigkeiten	50*65z	O	DEFN: Dieses Feld spezifiziert die externen Unstimmigkeiten
:M21:	Unstimmigkeiten abgesprochen mit	1*35z	O	DEFN: Dieses Feld spezifiziert mit wem die Unstimmigkeiten abgesprochen wurden
:M94:	Obligokennzeichen	1!c	P	DEFN: Dieses Feld spezifiziert die Verpflichtung / das Obligo CODE: A = Akzept mit Zahlungspflicht B = Akzept ohne Zahlungspflicht D = Deferred Payment mit Zahlungspflicht E = Deferred Payment ohne Zahlungspflicht S = Sight Payment mit Zahlungspflicht T = Sight Payment ohne Zahlungspflicht
–	Satzende-Kennung	1!c	P	DEFN: Dieses Feld kennzeichnet das Ende des Datensatzes REGL: Feldinhalt ist immer ein Trennstrich (X'2D') Code nach ISO 8859

---

## 5.7.2 Mitteilung der Fälligkeit MT 775

Tag	Feldname	Format	Status	Definition / Inhalt / zusätzliche Verwendungsregeln/Empfehlungen
:MT:	MT - Typ	3!c	P	DEFN: Dieses Feld spezifiziert den Nachrichtentyp REGL: Der Feldinhalt ist immer 775 REGL: Pro Fälligkeit ist eine separate Nachricht zu erstellen
:M13:	SWIFT BIC der avisierenden Bank	4!a2!a2!c[3!c] (BIC)	O	DEFN: Dieses Feld spezifiziert den SWIFT BIC der avisierenden Bank REGL: Angabe des SWIFT BIC 8 oder SWIFT BIC 11 HINW: Dieses Feld beinhaltet die Bank, bei der die Dokumente zur Abrechnung vorgelegt wurden (i.d.R. die avisierende Bank). Sollte der Begünstigte des Akkreditivs jedoch die Dokumente <u>nicht</u> bei der avisierenden Bank zur Abrechnung vorlegen, ist in diesem Feld die abrechnende Bank und nicht die ursprünglich avisierende Bank gemeint. Inhalt kann ggf. abweichend zu dem ursprünglichen DTAEA sein.
:M14:	Klartextadresse der avisierenden Bank	4*35x	P	DEFN: Name und Anschrift der avisierenden Bank HINW: siehe Hinweise Feld :M13:
:M04:	Referenznummer der avisierenden Bank	16x	P	DEFN: Dieses Feld spezifiziert die Referenznummer der avisierenden Bank HINW: siehe Hinweise Feld :M13:
:M05:	zusätzliche Referenz der avisierenden Bank	16x	O	DEFN: Dieses Feld spezifiziert die zusätzliche Referenznummer der avisierenden Bank für die Dokumentenabwicklung (sofern vorhanden) HINW: siehe Hinweise Feld :M13:
:M12:	Kontaktaten Kreditinstitut	4*35z (Freitext)	P	DEFN: Dieses Feld spezifiziert die Kontaktaten des Kreditinstituts
:M41:	Hinweise der avisierenden Bank	100*65z	O	DEFN: Dieses Feld spezifiziert Hinweise der avisierenden Bank HINW: siehe Hinweise Feld :M13:
:M02:	Akkreditivnummer	16x	P	DEFN: Dieses Feld spezifiziert die Akkreditivnummer

## DFÜ – Abkommen

### Anlage 3: Spezifikation der Datenformate

Tag	Feldname	Format	Status	Definition / Inhalt / zusätzliche Verwendungsregeln/Empfehlungen
:M01:	Referenz des Kunden	16x	P	DEFN: Dieses Feld spezifiziert die vom Kunden vergebene Referenznummer
:M83:	Datum der Dokumenteneinreichung	8!n	P	DEFN: Dieses Feld spezifiziert das Eingangsdatum der Dokumente REGL: Format: JJJJMMTT
:M60:	Gesamtbetrag der Inanspruchnahme	3!a15d	P	DEFN: Dieses Feld spezifiziert die Währung und den Gesamtbetrag der Inanspruchnahme REGL: Die Währung muss im ISO Format angegeben werden und der Betrag darf maximal 3 Nachkommastellen haben. Vor- und Nachkommastellen sind durch Komma getrennt
:M62:	Deferred Payment / Akzept-Betrag (Datum bestimmt)	8!n3!a15d	P	DEFN: Dieses Feld spezifiziert das Fälligkeitsdatum des Deferred Payment bzw. Akzepts sowie die Währung und den Deferred Payment bzw. Akzeptbetrag REGL: Format JJJJMMTT REGL: Die Währung muss im ISO Format angegeben werden und der Betrag darf maximal 3 Nachkommastellen haben. Vor- und Nachkommastellen sind durch Komma getrennt
:M94:	Obligokennzeichen	1!c	P	DEFN: Dieses Feld spezifiziert die Verpflichtung/Obligo CODE: A = Akzept mit Zahlungspflicht B = Akzept ohne Zahlungspflicht D = Deferred Payment mit Zahlungspflicht E = Deferred Payment ohne Zahlungspflicht S = Sight Payment mit Zahlungspflicht T = Sight Payment ohne Zahlungspflicht
–	Satzende-Kennung	1!c	P	DEFN: Dieses Feld kennzeichnet das Ende des Datensatzes REGL: Feldinhalt ist immer ein Trennstrich (X'2D') Code nach ISO 8859

## 5.7.3 Dokumentenabrechnung MT 780

Tag	Feldname	Format	Status	Definition / Inhalt / zusätzliche Verwendungsregeln/Empfehlungen
:MT:	MT - Typ	3!c	P	DEFN: Dieses Feld spezifiziert den Nachrichtentyp REGL: Der Feldinhalt ist immer 780
:M13:	SWIFT BIC der avisierenden Bank	4!a2!a2!c[3!c] (BIC)	O	DEFN: Dieses Feld spezifiziert den SWIFT BIC der avisierenden Bank REGL: Angabe des SWIFT BIC 8 oder SWIFT BIC 11 HINW: Dieses Feld beinhaltet die Bank, bei der die Dokumente zur Abrechnung vorgelegt wurden (i.d.R. die avisierende Bank). Sollte der Begünstigte des Akkreditivs jedoch die Dokumente <u>nicht</u> bei der avisierenden Bank zur Abrechnung vorlegen, ist in diesem Feld die abrechnende Bank und nicht die ursprünglich avisierende Bank gemeint. Inhalt kann ggf. abweichend zu dem ursprünglichen DTAEA sein.
:M14:	Klartextadresse der avisierenden Bank	4*35x	P	DEFN: Name und Anschrift der avisierenden Bank HINW: siehe Hinweise Feld :M13:
:M04:	Referenznummer der avisierenden Bank	16x	P	DEFN: Dieses Feld spezifiziert die Referenznummer der avisierenden Bank HINW: siehe Hinweise Feld :M13:
:M05:	zusätzliche Referenz der avisierenden Bank	16x	O	DEFN: Dieses Feld spezifiziert die zusätzliche Referenznummer der avisierenden Bank für die Dokumentenabwicklung (sofern vorhanden) HINW: siehe Hinweise Feld :M13:
:M12:	Kontaktdaten Kreditinstitut	4*35z (Freitext)	P	DEFN: Dieses Feld spezifiziert die Kontaktdaten des Kreditinstituts
:M41:	Hinweise der avisierenden Bank	100*65z	O	DEFN: Dieses Feld spezifiziert Hinweise der avisierenden Bank HINW: siehe Hinweise Feld :M13:
:M02:	Akkreditivnummer	16x	P	DEFN: Dieses Feld spezifiziert die Akkreditivnummer
:M01:	Referenz des Kunden	16x	P	DEFN: Dieses Feld spezifiziert die vom Kunden vergebene Referenznummer
:M83:	Datum der Dokumenteneinreichung	8!n	P	DEFN: Dieses Feld spezifiziert das Eingangsdatum der Dokumente REGL: Format: JJJJMMTT

## DFÜ – Abkommen

### Anlage 3: Spezifikation der Datenformate

Tag	Feldname	Format	Status	Definition / Inhalt / zusätzliche Verwendungsregeln/Empfehlungen
:M60:	Gesamtbetrag der Inanspruchnahme	3!a15d	P	DEFN: Dieses Feld spezifiziert die Währung und den Gesamtbetrag der Inanspruchnahme REGL: Die Währung muss im ISO Format angegeben werden und der Betrag darf maximal 3 Nachkommastellen haben. Vor- und Nachkommastellen sind durch Komma getrennt
:M64:	Abrechnungsbetrag	3!a15d	P	DEFN: Dieses Feld spezifiziert die Währung und den Abrechnungsbetrag. Der Abrechnungsbetrag bezieht sich nur auf den tatsächlich abgerechneten Betrag und nicht z.B. auf den Dokumentengegenwert REGL: Die Währung muss im ISO Format angegeben werden und der Betrag darf maximal 3 Nachkommastellen haben. Vor- und Nachkommastellen sind durch Komma getrennt
:M66:	Gesamtbetrag fremder Spesen	3!a15d	O	DEFN: Dieses Feld spezifiziert die Währung und den Gesamtbetrag fremder Spesen REGL: Die Währung muss im ISO Format angegeben werden und der Betrag darf maximal 3 Nachkommastellen haben. Vor- und Nachkommastellen sind durch Komma getrennt
:M69:	Abzüglich Vertreterprovision	3!a15d	O	DEFN: Dieses Feld spezifiziert die Währung und den Betrag Vertreterprovision REGL: Die Währung muss im ISO Format angegeben werden und der Betrag darf maximal 3 Nachkommastellen haben. Vor- und Nachkommastellen sind durch Komma getrennt
:M71:	Abzüglich Abtretungs- / Übertragungsbetrag	3!a15d	O	DEFN: Dieses Feld spezifiziert die Währung und den Abtretungs- bzw. Übertragungsbetrag REGL: Die Währung muss im ISO Format angegeben werden und der Betrag darf maximal 3 Nachkommastellen haben. Vor- und Nachkommastellen sind durch Komma getrennt



## DFÜ – Abkommen

### Anlage 3: Spezifikation der Datenformate

Tag	Feldname	Format	Status	Definition / Inhalt / zusätzliche Verwendungsregeln/Empfehlungen
:M50:	Provisionen und Spesen	100*35z (Freitext) oder /8a/1!a/[3!a15d][Narrative] (Typ)(Bank)(Währung) (Betrag)(Freitext)	O	DEFN: Dieses Feld spezifiziert die Provisionen und Spesen  <b>CODE für Typ:</b> /ACCPTCOM/ = Akzeptprovision /ADVCOM/ = Avisierungsprovision /AMNDCOM/ = Änderungsgebühr /CANCCOM/ = Annullierungsgebühr /CMTCOM/ = Bereitstellungsprovision /COMFEE/ = Unwiderruflichkeitsgebühr /COMM/ = Gebühr /CONFCOM/ = Bestätigungsprovision /CORCOM/ = Gebühren des Korrespondenten /COUR/ = Kurierdienstkosten /CTAGE/ = Konvertierungsentgelt /DEFCOM/ = Deferred Payment Provision /DSCRPCOM/ = Discrepancies Fee /FORFAIT/ = Forfaitierungskosten /FREE/ = wertfreie Aushändigung /HANDLCOM/ = Dokumentenaufnahmegebühr /INTEREST/ = Zinsen /INSUR/ = Versicherungsprämie /ISSCOM/ = Eröffnungsgebühr /MISC/ = sonstige Gebühr /NEGCOM/ = Negoziiierungsgebühr /NOTFCOM/ = Benachrichtigungsgebühr /OBSER/ = Überwachungsgebühr /PAYCOM/ = Abwicklungsgebühr /POST/ = Porto /PREADCOM/ = Voravisierungsgebühr /PURCH/ = Ankaufszusagegebühr /RELCOM/ = Freistellungsgebühr /REMB/ = Remboursgebühr /SWIFT/ = SWIFT Gebühr /TELECHAR/ = Telekommunikationsgebühr /TRANSCOM/ = Übertragungsgebühr /TAX/ = Steuern

## DFÜ – Abkommen

### Anlage 3: Spezifikation der Datenformate

Tag	Feldname	Format	Status	Definition / Inhalt / zusätzliche Verwendungsregeln/Empfehlungen
				<p><b>CODE für Bank:</b></p> <p>B = Provisionen und Spesen der eröffnenden Bank            O = Provisionen und Spesen einer fremden Bank</p> <p>REGL: Pro Zeile darf nur ein Code angegeben werden</p>
:M72:	Gutschriftsbetrag	3!a15d	P	<p>DEFN: Dieses Feld spezifiziert die Währung und den Gutschriftsbetrag            REGL: Die Währung muss im ISO Format angegeben werden und der Betrag darf maximal 3 Nachkommastellen haben. Vor- und Nachkommastellen sind durch Komma getrennt</p>
:M95:	Kurs	12d	O	<p>DEFN: Dieses Feld spezifiziert den Abrechnungskurs            REGL: Vor- und Nachkommastellen werden durch Komma getrennt</p>
:M68:	EURO - Gegenwert	3!a15d	O	<p>DEFN: Dieses Feld spezifiziert den Euro-Gegenwert            REGL: Die Währung muss immer mit EUR angegeben sein und der Betrag darf maximal 3 Nachkommastellen haben. Vor- und Nachkommastellen sind durch Komma getrennt</p>
:M34:	ISO-Code der Währung des Kontos für die Gutschrift	3!a (Code)	O	DEFN: Dieses Feld spezifiziert den ISO-Code der Währung des Kontos für die Gutschrift
:M35:	Konto (IBAN-Format) für Gutschrift	35x	O	DEFN: Dieses Feld spezifiziert das Konto im IBAN-Format für die Gutschrift
:57a:	Verrechnungsbank	<p><b>A</b> [/1!a]/[34x] (Party ID)            4!a2!a2!c[3!c] (BIC)</p> <p><b>D</b> [/1!a]/[34x] (Party ID)            4*35x (Name&amp;Adresse)</p>	O	<p>DEFN: Dieses Feld spezifiziert die Bankverbindung des Begünstigten auf welche die Gutschrift erfolgen soll            REGL: Subfeld 1 ist immer mit der Kontonummer zu belegen            REGL: Wenn die Option A benutzt wird, muss der SWIFT BIC 8 oder BIC 11 der Bank angegeben werden</p>
:M84:	Valuta	8!n	P	<p>DEFN: Dieses Feld spezifiziert die Valuta            REGL: Format: JJJJMMTT</p>

## DFÜ – Abkommen

### Anlage 3: Spezifikation der Datenformate

Tag	Feldname	Format	Status	Definition / Inhalt / zusätzliche Verwendungsregeln/Empfehlungen
:M70:	Summe der Provisionen und Spesen	3!a15d	O	DEFN: Dieses Feld spezifiziert die Währung und die Summe der Provisionen und Spesen  REGL: Die Währung muss im ISO Format angegeben werden und der Betrag darf maximal 3 Nachkommastellen haben. Vor- und Nachkommastellen sind durch Komma getrennt
:M32:	ISO-Code der Währung des Kontos für Gebühren	3!a (Code)	O	DEFN: Dieses Feld spezifiziert den ISO-Code der Währung des Kontos für die Belastung der Gebühren
:M33:	Konto (IBAN-Format) für Gebühren	35x	O	DEFN: Dieses Feld spezifiziert das Konto im IBAN-Format für die Belastung der Gebühren  HINW: Falls die Belastung der Gebühren nicht z.L. eines bei der eröffnenden Bank geführten Konten erfolgt sondern mittels zum Beispiel Deckungsanschaffung, so ist dass Feld :M41: „Hinweise der avisierenden Bank“ für die Spezifikation weiterer Details zu nutzen.
:M97:	Vorbehaltskennzeichen	1!c	P	DEFN: Dieses Feld spezifiziert ob die Zahlung unter Vorbehalt erfolgt CODE: 0 = vorbehaltslos 1 = Zahlung unter Vorbehalt
–	Satzende-Kennung	1!c	P	DEFN: Dieses Feld kennzeichnet das Ende des Datensatzes REGL: Feldinhalt ist immer ein Trennstrich (X'2D') Code nach ISO 8859

## 5.7.4 Entgeltabrechnung MT 785

Tag	Feldname	Format	Status	Definition / Inhalt / zusätzliche Verwendungsregeln/Empfehlungen
:MT:	MT – Typ	3!c	P	DEFN: Dieses Feld spezifiziert den Nachrichtentyp REGL: Der Feldinhalt ist immer 785
:M13:	SWIFT BIC der avisierenden Bank	4!a2!a2!c[3!c] (BIC)	O	DEFN: Dieses Feld spezifiziert den SWIFT BIC der avisierenden Bank REGL: Angabe des SWIFT BIC 8 oder SWIFT BIC 11 HINW: Dieses Feld beinhaltet die Bank, bei der die Dokumente zur Abrechnung vorgelegt wurden (i.d.R. die avisierende Bank). Sollte der Begünstigte des Akkreditivs jedoch die Dokumente <u>nicht</u> bei der avisierenden Bank zur Abrechnung vorlegen, ist in diesem Feld die abrechnende Bank und nicht die ursprünglich avisierende Bank gemeint. Inhalt kann ggf. abweichend zu dem ursprünglichen DTAEA sein.
:M14:	Klartextadresse der avisierenden Bank	4*35x	P	DEFN: Name und Anschrift der avisierenden Bank HINW: siehe Hinweise Feld :M13:
:M04:	Referenznummer der avisierenden Bank	16x	P	DEFN: Dieses Feld spezifiziert die Referenznummer der avisierenden Bank HINW: siehe Hinweise Feld :M13:
:M05:	zusätzliche Referenz der avisierenden Bank	16x	O	DEFN: Dieses Feld spezifiziert die zusätzliche Referenznummer der avisierenden Bank für die Dokumentenabwicklung (sofern vorhanden) HINW: siehe Hinweise Feld :M13:
:M12:	Kontaktdaten Kreditinstitut	4*35z (Freitext)	P	DEFN: Dieses Feld spezifiziert die Kontaktdaten des Kreditinstituts
:M41:	Hinweise der avisierenden Bank	100*65z	O	DEFN: Dieses Feld spezifiziert Hinweise der avisierenden Bank HINW: siehe Hinweise Feld :M13:
:M02:	Akkreditivnummer	16x	P	DEFN: Dieses Feld spezifiziert die Akkreditivnummer
:M01:	Referenz des Kunden	16x	P	DEFN: Dieses Feld spezifiziert die vom Kunden vergebene Referenznummer
:M66:	Gesamtbetrag fremder Spesen	3!a15d	O	DEFN: Dieses Feld spezifiziert die Währung und den Gesamtbetrag fremder Spesen REGL: Die Währung muss im ISO Format angegeben werden und der Betrag darf maximal 3 Nachkommastellen haben. Vor- und Nachkommastellen sind durch Komma getrennt

## DFÜ – Abkommen

### Anlage 3: Spezifikation der Datenformate

Tag	Feldname	Format	Status	Definition / Inhalt / zusätzliche Verwendungsregeln/Empfehlungen
:M50:	Provisionen und Spesen	100*35z (Freitext) oder /8a/1!a/[3!a15d][Narrative] (Typ)(Bank)(Währung) (Betrag)(Freitext)	O	DEFN: Dieses Feld spezifiziert die Provisionen und Spesen  <b>CODE für Typ:</b> /ACCPTCOM/ = Akzeptprovision /ADVCOM/ = Avisierungsprovision /AMNDCOM/ = Änderungsgebühr /CANCCOM/ = Annullierungsgebühr /CMTCOM/ = Bereitstellungsprovision /COMFEE/ = Unwiderruflichkeitsgebühr /COMM/ = Gebühr /CONFCOM/ = Bestätigungsprovision /CORCOM/ = Gebühren des Korrespondenten /COUR/ = Kurierdienstkosten /CTAGE/ = Konvertierungsentgelt /DEFCOM/ = Deferred Payment Provision /DSCRPCOM/ = Discrepancies Fee /FORFAIT/ = Forfaitierungskosten /FREE/ = wertfreie Aushändigung /HANDLCOM/ = Dokumentenaufnahmegebühr /INTEREST/ = Zinsen /INSUR/ = Versicherungsprämie /ISSCOM/ = Eröffnungsgebühr /MISC/ = sonstige Gebühr /NEGCOM/ = Negoziierungsgebühr /NOTFCOM/ = Benachrichtigungsgebühr /OBSER/ = Überwachungsgebühr /PAYCOM/ = Abwicklungsgebühr /POST/ = Porto /PREADCOM/ = Voravisierungsgebühr /PURCH/ = Ankaufszusagegebühr /RELCOM/ = Freistellungsgebühr /REMB/ = Remboursgebühr /SWIFT/ = SWIFT Gebühr /TELECHAR/ = Telekommunikationsgebühr /TRANSCOM/ = Übertragungsgebühr /TAX/ = Steuern

## DFÜ – Abkommen

### Anlage 3: Spezifikation der Datenformate

Tag	Feldname	Format	Status	Definition / Inhalt / zusätzliche Verwendungsregeln/Empfehlungen
				<b>CODE für Bank:</b> B = Provisionen und Spesen der eröffnenden Bank O = Provisionen und Spesen einer fremden Bank REGL: Pro Zeile darf nur ein Code angegeben werden
:M95:	Kurs	12d	O	DEFN: Dieses Feld spezifiziert den Abrechnungskurs REGL: Vor- und Nachkommastellen werden durch Komma getrennt
:M68:	EURO - Gegenwert	3!a15d	O	DEFN: Dieses Feld spezifiziert den Euro-Gegenwert REGL: Die Währung muss immer mit EUR angegeben sein und der Betrag darf maximal 3 Nachkommastellen haben. Vor- und Nachkommastellen sind durch Komma getrennt
:M84:	Valuta	8!n	P	DEFN: Dieses Feld spezifiziert die Valuta REGL: Format: JJJJMMTT
:M70:	Summe der Provisionen und Spesen	3!a15d	P	DEFN: Dieses Feld spezifiziert die Währung und die Summe der Provisionen und Spesen REGL: Die Währung muss im ISO Format angegeben werden und der Betrag darf maximal 3 Nachkommastellen haben. Vor- und Nachkommastellen sind durch Komma getrennt
:M32:	ISO-Code der Währung des Kontos für Gebühren	3!a (Code)	O	DEFN: Dieses Feld spezifiziert den ISO-Code der Währung des Kontos für Belastung der Gebühren
:M33:	Konto (IBAN-Format) für Gebühren	35x	O	DEFN: Dieses Feld spezifiziert das Konto im IBAN-Format für die Belastung der Gebühren HINW: Falls die Belastung der Gebühren nicht z.L. eines bei der eröffnenden Bank geführten Konten erfolgt sondern mittels zum Beispiel Deckungsanschaffung, so ist dass Feld :M41: „Hinweise der avisierenden Bank“ für die Spezifikation weiterer Details zu nutzen.
–	Satzende-Kennung	1!c	P	DEFN: Dieses Feld kennzeichnet das Ende des Datensatzes REGL: Feldinhalt ist immer ein Trennstrich (X'2D') Code nach ISO 8859

## 5.8 DTAEAR Export-Akkreditiv Folgenachrichten (Kunde an Bank)

## 5.8.1 Annahme / Ablehnung Akkreditivänderung MT 735

Tag	Feldname	Format	Status	Definition / Inhalt / zusätzliche Verwendungsregeln/Empfehlungen
:MT:	MT – Typ	3!c	P	DEFN: Dieses Feld spezifiziert den Nachrichtentyp REGL: Der Feldinhalt ist immer 735
:M01:	Referenz des Kunden	16x	P	DEFN: Dieses Feld spezifiziert die Referenznummer des Kunden
:M11:	Kontaktdaten Kunde	4*35z (Freitext)	O	DEFN: Dieses Feld spezifiziert die Kontaktdaten des Kunden
:M04:	Referenznummer avisierende Bank	16x	P	DEFN: Dieses Feld spezifiziert die Referenznummer der avisierenden Bank
:M02:	Akkreditivnummer	16x	P	DEFN: Dieses Feld spezifiziert die Akkreditivnummer
:26E:	Nummer der Änderung	3n	P	DEFN: Dieses Feld spezifiziert die Nummer der Änderung
:30:	Änderungsdatum	6!n	P	DEFN: Dieses Feld spezifiziert das Datum der Akkreditivänderung REGL: Format: JJMMTT
:22M:	Kennzeichen Akzeptierung/Ablehnung	4!c	P	DEFN: Dieses Feld spezifiziert ob der Begünstigte die Änderung annimmt oder ablehnt  CODE: ACCP = Änderung angenommen/akzeptiert REFU = Änderung abgelehnt
:M44:	Sonstige Kunde-Bank-Informationen	6*35z	C	DEFN: Dieses Feld spezifiziert sonstige Kunde an Bank Informationen REFGL: Darf nur belegt sein, wenn Feld :22M: mit dem Code „REFU“ belegt ist
–	Satzende-Kennung	1!c	P	DEFN: Dieses Feld kennzeichnet das Ende des Datensatzes REGL: Feldinhalt ist immer ein Trennstrich (X'2D') Code nach ISO 8859

**DFÜ – Abkommen**  
**Anlage 3: Spezifikation der Datenformate**

---

**5.8.2 Erweiterte Freiformat Nachricht MT 759**

Tag	Feldname	Format	Status	Definition / Inhalt / zusätzliche Verwendungsregeln/Empfehlungen
:MT:	MT – Typ	3!c	P	DEFN: Dieses Feld spezifiziert den Nachrichtentyp REGL: Der Feldinhalt ist immer 759
:M01:	Referenznummer des Kunden	16x	P	DEFN: Dieses Feld spezifiziert die vom Kunden vergebene Referenznummer
:M11:	Kontaktdaten Kunde	4*35z (Freitext)	O	DEFN: Dieses Feld spezifiziert die Kontaktdaten des Kunden
:M04:	Referenznummer avisierende Bank	16x	P	DEFN: Dieses Feld spezifiziert die Referenznummer der avisierenden Bank
:M02:	Akkreditivnummer	16x	P	DEFN: Dieses Feld spezifiziert die Akkreditivnummer
:23H:	Nachrichten Funktion	8!c	O	DEFN: Dieses Feld spezifiziert die Funktion der Nachricht  CODE: DTABESTA = Anfrage Bestätigung DTAFINAN = Anfrage Finanzierung DTASTATU = Statusanfrage GENINFAD = allgemeine Information OTHERFNC = sonstige Anfrage
:45D:	Freier Text	400*65z	P	DEFN: Dieses Feld beinhaltet freitextliche Angaben
–	Satzende-Kennung	1!c	P	DEFN: Dieses Feld kennzeichnet das Ende des Datensatzes  REGL: Feldinhalt ist immer ein Trennstrich (X'2D') Code nach ISO 8859



## **6 Avale**

### **6.1 Allgemeine Einführung und Übersicht**

Die definierten Avalnachrichten in diesem Kapitel sind sowohl für die Verwendung von Auslandsavalen als auch Inlandsavalen vorgesehen.

Wo immer der Begriff Aval in diesem Dokument erscheint, steht er als Synonym für:

- GARANTIE
- BÜRGSCHAFT
- BÜRGSCHAFT ZAHLBAR AUF ERSTES ANFORDERN sowie
- STANDBY LETTER OF CREDIT

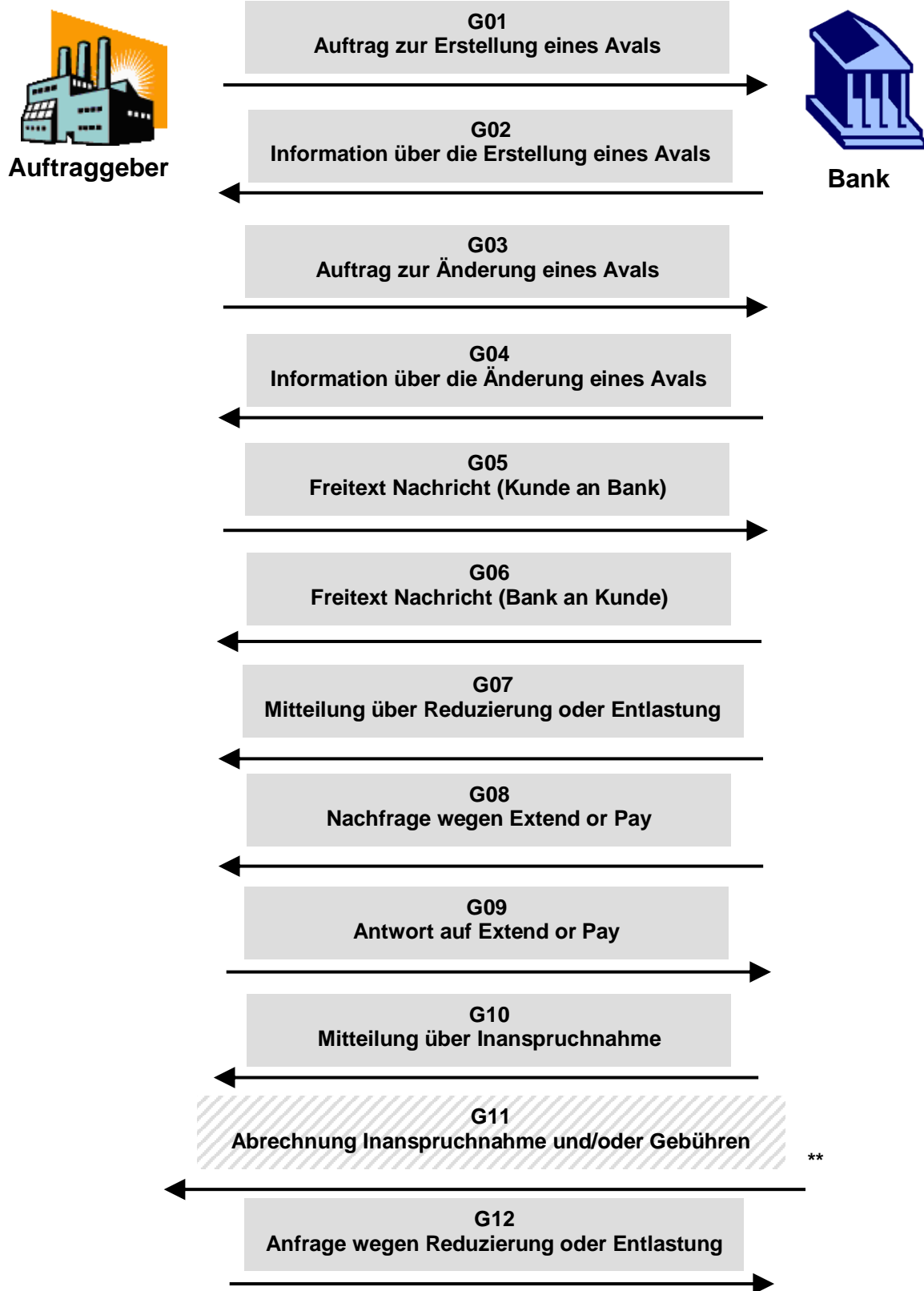
Der Aufbau und Inhalt der Nachrichten im Avalbereich orientiert sich teilweise an den SWIFT Bank-an-Bank Nachrichten der Kategorie 7 sowie den internationalen SWIFT SCORE MT 798 Nachrichten für die Kommunikation zwischen Kunden und Banken.

In den Avalnachrichten werden unterschiedliche Zeichensätze (X – Zeichensatz bzw. Z – Zeichensatz) verwendet. Der Z-Zeichensatz kommt jedoch nur bei einzelnen Feldern zum Tragen.

Die nachfolgenden Nachrichten haben eine abweichende Struktur mit bis zu 3 Teilen bzw. Sequenzen:

- G01 „Auftrag zur Erstellung eines Avals“
- G02 „Information über die Erstellung eines Avals“
- G03 „Auftrag zur Änderung eines Avals“
- G04 „Information über die Änderung eines Avals“

6.1.1 Übersicht der Nachrichten für Avals im Auftrag eines Kunden



\*\* Die Nachricht befindet sich noch in Entwicklung.

## 6.1.2 Überblick der EBICS-Auftragsarten bzw. BTF-Parameter für Avale

Auftragartenkennung	BTF-Parameter	Übertragungsrichtung <sup>43</sup>	Text	Format
GUK	GUA/DE//guk/	U	Aval-Nachrichten (Senden)	G01, G03 und G05
GUB	GUA/DE//gub/	D	Aval-Nachrichten (Abholen)	G02, G04, G06 und G07
GFK	GUA/DE//gfk/	U	Aval-Folgenachrichten (Senden)	G09 und G12
GFB	GUA/DE//gfb/	D	Aval-Folgenachrichten (Abholen)	G08, G10 und G11

---

<sup>43</sup> U = Upload (Senden), D = Download (Abholen)

## 6.1.3 Legende und allgemeine Syntaxdefinition für Avalnachrichten

LEGENDE		
<b>Status</b>	P	Pflicht
	O	Optional
	C	Conditional
<b>Verwendungsdetails</b>	DEFN	Definition
	REGL	Regel (muss befolgt werden)
	EMPF	Empfehlung (empfohlene Verwendung)
	CODES	erlaubte Codeworte
	HINW	Hinweis
<b>Format</b>	a	alphabetisch, nur Großbuchstaben (A bis Z)
	C	alphanummerisch, nur Großbuchstaben und Zahlen
	n	numerisch, nur Zahlen (0 bis 9)
	X	SWIFT X Zeichensatz: A bis Z a bis z 0 bis 9 / Schrägstrich - Trennstrich ? Fragezeichen : Doppelpunkt ( Klammer auf ) Klammer zu . Punkt , Komma ' Hochkomma + Pluszeichen Leerzeichen
	Z	SWIFT Z Zeichensatz: <b>(analog SWIFT X Zeichensatz), jedoch zusätzlich:</b> ; Semikolon ! Ausrufezeichen " Anführungszeichen oben % Prozentzeichen & kaufmännisches Und * Stern < spitze Klammer auf > spitze Klammer zu { geschweifte Klammer auf = Gleich @ AT-Zeichen # Raute _ Unterstrich
	!	Fixe Länge
	D	Dezimalzahlen, inklusive Dezimalkomma ',' vor den Nachkommastellen. Die Nachkommastellen können fehlen, das Dezimalkomma muss jedoch immer vorhanden sein.

Alle Felder inklusive Satzende-Kennzeichen werden mit <CR><LF> (X'0D0A') abgeschlossen.

Die Umlaute Ä, ä, Ö, ö, Ü, ü sind wie AE, ae, OE, oe, UE, ue und ß wie ss aufzuzeichnen.

Die bekannten SWIFT-Syntax Regeln sind zu beachten (z.B. kein Doppelpunkt oder Bindestrich am Zeilenanfang etc.).

### 6.1.4 Übersicht der Dateistruktur

#### Datenträgervorsatz A

Tag	Feldname	Format	Status	Definition / Inhalt / zusätzliche Verwendungsregeln/Empfehlungen
:A1:	Kennzeichnung Vorsatz	3!c (Code)	P	DEFN: Dieses Feld kennzeichnet den Datenträgervorsatz.  CODES:  GUK = Senden Avalnachrichten GUB = Abholen Avalnachrichten GFK = Senden Aval - Folgenachrichten GFB = Abholen Aval - Folgenachrichten
:A2:	Bankleitzahl oder SWIFT BIC	11x	P	DEFN: Dieses Feld spezifiziert die Bankleitzahl oder den SWIFT BIC der absendenden oder empfangenden Bank.
:A3:	Kundennummer	23x	P	DEFN: Dieses Feld spezifiziert die Kundennummer gemäß Vereinbarung mit der absendenden oder empfangenden Bank (z.B. Kontonummer).
:A4:	Kundendaten	4*35x (Freitext)	P	DEFN: Dieses Feld beinhaltet zusätzliche Daten zum Feld :A3:  EMPF: Die nachfolgende Belegung wird empfohlen:  Zeile 1 und 2: Name Zeile 3: Strasse / Postfach Zeile 4: Stadt
:A5:	Dateierstellungsdatum / Uhrzeit	8!n4!n (Datum)(Uhrzeit)	P	DEFN: Dieses Feld spezifiziert das Erstellungsdatum und Uhrzeit der Datei.  REGL: Das vorgeschriebene Format ist wie folgt: JJJJMMTTHHMM
-	Satzende-Kennzeichen	1!c	P	DEFN: Dieses Feld kennzeichnet das Ende des Datensatzes.  REGL: Feldinhalt ist immer ein Trennstrich (X'2D') Code nach ISO 8859

## Datenträgernachsatz Z

Tag	Feldname	Format	Status	Definition / Inhalt / zusätzliche Verwendungsregeln/Empfehlungen
:Z1:	Kennzeichnung Nachsatz	1!c (Code)	P	DEFN: Dieses Feld kennzeichnet den Datenträgernachsatz. REGL: Feldinhalt ist immer Z
-	Satzende-Kennzeichen	1!c	P	DEFN: Dieses Feld kennzeichnet das Ende des Datensatzes. REGL: Feldinhalt ist immer ein Trennstrich (X'2D') Code nach ISO 8859.

## Dateistruktur

Anzahl des Auftretens in logischer Datei	Element (jeweils mit Satzendeerkennung)
1	Datenträgervorsatz A, z.B. GUK = Senden Avalnachrichten
1	Avalnachricht, z.B. G01 = Auftrag zur Erstellung eines Avals
1	Datenträgernachsatz Z

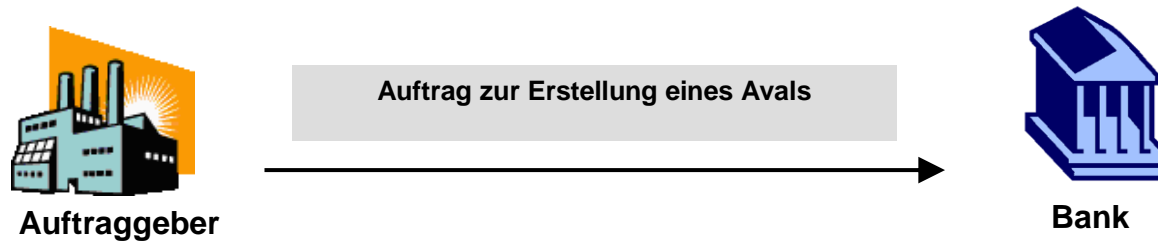
Eine Datei **darf** nur eine Avalnachricht beinhalten, d.h. keine Sammelnachrichten zulässig.

## 6.2 Auftrag zur Erstellung eines Avals G01

### 6.2.1 Anwendungsbereich und Nachrichtenfluss

Die Nachricht „Auftrag zur Erstellung eines Avals“ wird vom Auftraggeber an die Bank gesandt, um diese mit der Erstellung eines Avals im Auftrag des Auftraggebers und zu Gunsten eines Begünstigten zu beauftragen (d.h. direktes Aval). Falls erforderlich, kann der Auftraggeber die Bank beauftragen, das direkte Aval zu Identifikations- und Übermittlungszwecken über eine Drittbank (d.h. Weiterleitende Bank) – normalerweise im Domizilland des Begünstigten – an den Begünstigten weiterleiten zu lassen.

Die Nachricht kann ebenfalls dazu verwendet werden, die Bank anzuweisen, eine Korrespondenzbank damit zu beauftragen, eine Garantie zu Gunsten des Begünstigten unter ihrer Rückhaftung/Rückgarantie zu erstellen (d.h. indirektes Aval).



Die Struktur der Nachricht besteht aus insgesamt 3 Teilen bzw. Sequenzen:

<b>Sequenz A</b> Allgemeine Angaben	PFLICHT	Enthält allgemeine Angaben wie z.B. die Kundenreferenz und die Funktion der Nachricht
<b>Sequenz B</b> Details zum Aval - direkt	CONDITIONAL	Abhängig von der Funktion der Nachricht (z.B. Auftrag zur Erstellung eines direkten Avals) enthält dieser Teil der Nachricht bzw. Sequenz alle Details zum beauftragten direkten Aval
<b>Sequenz C</b> Details zum Aval - indirekt	CONDITIONAL	Abhängig von der Funktion der Nachricht (Auftrag zur Erstellung eines indirekten Avals unter Rückgarantie/Rückhaftung) enthält dieser Teil der Nachricht bzw. Sequenz alle Details zum beauftragten lokalen Aval an eine Korrespondenzbank

Eine G01 Nachricht besteht immer aus 2 Sequenzen: **Sequenz A und Sequenz B** für ein direktes Aval oder **Sequenz A und Sequenz C** für ein indirektes Aval.

## DFÜ – Abkommen

### Anlage 3: Spezifikation der Datenformate

#### 6.2.2 Nachrichtenformat

Tag	Feldname	Format	Status	Definition / Inhalt / zusätzliche Verwendungsregeln/Empfehlungen
:MT:	Nachrichtentyp	3!c	P	DEFN: Dieses Feld spezifiziert den Nachrichtentyp. REGL: Der Feldinhalt ist immer G01.
<b>Sequenz A – Allgemeine Informationen</b>			P	
:15A:	Neue Sequenz		P	DEFN: Dieses Feld spezifiziert den Beginn der Sequenz A REGL: Das Feld ist immer leer.
:21A:	Referenznummer des Kunden	16x	P	DEFN: Dieses Feld spezifiziert die vom Kunden vergebene Referenznummer.
:22A:	Nachrichten Funktion	4!c (Code)	P	DEFN: Dieses Feld spezifiziert die Funktion der Nachricht CODES: ISSU = Auftrag zur Erstellung eines direkten Avals ISAW = Auftrag zur Erstellung eines direkten Avals mit Avis durch Korrespondenzbank nach Wahl ISAB = Auftrag zur Erstellung eines direkten Avals mit Avis durch benannte Korrespondenzbank – sofern möglich - ISCO = Auftrag zur Erstellung eines indirekten Avals mit Rückhaftung/ Rückgarantie
:M36:	ISO-Code der Währung des Kontos für Avalverpflichtung	3!a (Code)	O	DEFN: Dieses Feld spezifiziert den ISO-Code der Währung des Kontos für die Avalverpflichtung
:M37:	Konto (IBAN-Format) für Avalverpflichtung	35x	O	DEFN: Dieses Feld spezifiziert das Konto im IBAN-Format für die Avalverpflichtung
:M32:	ISO-Code der Währung des Kontos für Gebühren	3!a (Code)	O	DEFN: Dieses Feld spezifiziert den ISO-Code der Währung des Kontos für Belastung der Gebühren
:M33:	Konto (IBAN-Format) für Gebühren	35x	O	DEFN: Dieses Feld spezifiziert das Konto im IBAN-Format für die Belastung der Gebühren
:M51:	Deckungsanschaffung	6*35z (Freitext)	O	DEFN: Dieses Feld spezifiziert Informationen hinsichtlich der Deckungsanschaffung durch den Auftraggeber.



## DFÜ – Abkommen

### Anlage 3: Spezifikation der Datenformate

Tag	Feldname	Format	Status	Definition / Inhalt / zusätzliche Verwendungsregeln/Empfehlungen
:49Z:	Besondere Vereinbarungen	50*65z (Freitext)	O	DEFN: Dieses Feld beinhaltet sonstige besondere Vereinbarungen zwischen Kunde und Bank in Bezug auf das genannte Aval.  Beispiel: „Unsere Anzahlungsgarantie enthaelt - entgegen unserer Empfehlung - keine Inkraftsetzungsklausel. Folglich werden wir im Falle einer Inanspruchnahme davon ausgehen, dass die Anzahlung geleistet wurde und die Garantie als in Kraft ansehen.“
:M11:	Kontaktdaten Kunde	4*35z (Freitext)	O	DEFN: Dieses Feld spezifiziert die Kontaktdaten des Kunden (Auftraggeber).
:72Z:	Kunde an Bank Informationen	6*35z (Freitext)	O	DEFN: Dieses Feld enthält zusätzliche Informationen vom Kunden (Auftraggeber) an die Bank (Empfänger der Nachricht).  Beispiel: „Wir verweisen auf unser heutiges Telefonat mit Frau/Herrn ....“
<b>Ende der Sequenz A – Allgemeine Informationen</b>				
<b>Sequenz B – Details zum Aval – direkt</b>			C	REGL: Die Sequenz B <b>darf nur und muss</b> vorhanden sein, wenn das Feld :22A: Nachrichten Funktion mit dem Code ‚ISSU‘, oder ‚ISAW‘ oder ‚ISAB‘ belegt ist
:15B:	Neue Sequenz		P	DEFN: Dieses Feld spezifiziert den Beginn der Sequenz B REGL: Das Feld ist immer leer.
:20:	Avalnummer	16x	O	DEFN: Dieses Feld spezifiziert die von der Bank für diese Transaktion vergebene Referenznummer.  REGL: Falls vorhanden, muss das Feld eine durch die Bank zuvor festgelegte Avalnummer beinhalten.

## DFÜ – Abkommen

### Anlage 3: Spezifikation der Datenformate

Tag	Feldname	Format	Status	Definition / Inhalt / zusätzliche Verwendungsregeln/Empfehlungen
:22D:	Avalart	4!c (Code)	P	DEFN: Dieses Feld spezifiziert die Avalart.  CODES: DGAR = AUF ANFORDERN ZAHLBARE GARANTIE STBY = STANDBY LETTER OF CREDIT SPDM = BÜRGSCHAFT ZAHLBAR AUF ERSTES ANFORDERN SURT = BÜRGSCHAFT
:22K:	Avaltyp	4!c[/35x] (Code) (Freitext)	P	DEFN: Dieses Feld spezifiziert den Avaltyp.  CODES: TEND = BIETUNGSAVAL APAY = ANZAHLUNGSAVAL WARR = GEWÄHRLEISTUNGSAVAL PERF = VERTRAGSERFÜLLUNGSAVAL PAYM = ZAHLUNGSAVAL BILL = KONNOSSEMENTS AVAL LEAS = MIETAVAL CUST = ZOLLAVAL OTHR = sonstiger Avaltyp, dieser <b>muss</b> im Sub-Feld Freitext definiert werden  REGL: Das Sub-Feld Freitext <b>darf nur</b> in Kombination mit dem Code 'OTHR' verwendet werden, um den Avaltyp freitextlich zu definieren.
:40C:	Anwendbare Regeln	4!a[/35x] (Code)(Freitext)	P	DEFN: Dieses Feld spezifiziert die für das Aval geltenden Regeln, in ihrer letzten anwendbaren Version.  CODES: NONE = unterliegt keinem Regelwerk URDG = unterliegt den ICC Uniform Rules for Demand Guarantees ISPR = unterliegt den International Standby Practices UCPR = unterliegt den ICC Uniform Customs and Practice for Documentary Credits (UCP) OTHR = unterliegt einem sonstigen Regelwerk, welches im Sub-Feld Freitext spezifiziert ist  REGL: Das Sub-Feld Freitext <b>darf nur</b> in Kombination mit dem Code ,OTHR' verwendet werden, um das geltende Regelwerk freitextlich zu definieren.

## DFÜ – Abkommen

### Anlage 3: Spezifikation der Datenformate

Tag	Feldname	Format	Status	Definition / Inhalt / zusätzliche Verwendungsregeln/Empfehlungen
:23B:	Avalbefristung	4!c (Code)	P	DEFN: Dieses Feld spezifiziert die Avalbefristung CODES: COND = VERFALLSBEDINGUNG (inkl. der Option für ein Verfallsdatum) FIXD = BEFRISTET (mit oder ohne automatische Verlängerung) OPEN = UNBEFRISTET
:31E:	Verfallsdatum	6!n (Datum)	C	DEFN: Dieses Feld spezifiziert das Verfallsdatum des Avals REGL: Dieses Feld <b>muss</b> vorhanden sein, falls das Feld :23B: mit dem CodeFIXD belegt ist. REGL: Dieses Feld kann vorhanden sein, falls das Feld :23B: mit dem Code COND belegt ist. REGL: Dieses Feld darf nicht vorhanden sein, falls das Feld :23B: mit dem Code OPEN belegt ist. REGL: Das vorgeschriebene Format ist wie folgt: JJMMTT
:M89:	Ungefähres Verfallsdatum	6!n (Datum)	C	DEFN: Dieses Feld spezifiziert das ungefähre Verfallsdatum des Avals (unbefristetes Aval), d.h. die wirtschaftliche Laufzeit gemäß dem zugrundeliegenden Grundgeschäft. REGL: Dieses Feld <b>darf nur</b> vorhanden sein, falls das Feld :23B: mit dem Code OPEN belegt ist. REGL: Das vorgeschriebene Format ist wie folgt: JJMMTT
:35G:	Verfallsbedingung / Ereignis	12*65x (Freitext)	C	DEFN: Dieses Feld spezifiziert Bedingungen oder Ereignisse des Verfalls des Avals in freitextlicher Form (z.B. 180 Tage nach Vorlage eines bestimmten Dokuments) REGL: Dieses Feld <b>muss</b> vorhanden sein, falls das Feld :23B: mit dem Code COND belegt ist.
:50:	Auftraggeber	4*35x (Name & Adresse)	P	DEFN: Dieses Feld spezifiziert den Auftraggeber des Avals, d.h. die Partei, welche als Auftraggeber in der Avalurkunde genannt werden soll. Der Auftraggeber ist in der Regel auch die Partei, welche von der Eröffnenden Bank als Kreditnehmer/Schuldner angesehen wird.
:51:	Schuldner	4*35x (Name & Adresse)	P	DEFN: Dieses Feld spezifiziert (falls abweichend zum Auftraggeber im Feld 50) die Partei, welche gegenüber der Eröffnenden Bank als Kreditnehmer/Schuldner angesehen wird.

## DFÜ – Abkommen

### Anlage 3: Spezifikation der Datenformate

Tag	Feldname	Format	Status	Definition / Inhalt / zusätzliche Verwendungsregeln/Empfehlungen
:12E:	Kennzeichen abweichender wirtschaftlich Berechtigter	4!c (Code)	P	DEFN: Dieses Feld kennzeichnet, ob der Auftraggeber/Schuldner für eigene oder fremde Rechnung handelt. CODES: OWNB = FÜR EIGENE RECHNUNG ACTP = FÜR FREMDE RECHNUNG
:M22:	Abweichender wirtschaftlich Berechtigter	4*35x (Name & Adresse)	C	DEFN: Dieses Feld spezifiziert den abweichenden wirtschaftlich Berechtigten für den Fall, dass der Auftraggeber auf fremde Rechnung handelt. REGL: Pflichtfeld, falls das Feld :12E: mit dem Code ‚ACTP‘ belegt ist.
:59:	Begünstigter	[/34x] (Konto) 4*35x (Name & Adresse)	P	DEFN: Dieses Feld spezifiziert die Partei zu deren Gunsten das Aval hinausgelegt wird.
:56a:	Weiterleitende Bank	<b>A</b> [/1!a]/[34x] (Party Identifier) 4!a2!a2!c[3!c] (Identifier Code) <b>D</b> [/1!a]/[34x] (Party Identifier) 4*35x (Name & Adresse)	C	DEFN: Dieses Feld spezifiziert die Weiterleitende Bank. REGL: Falls die Option A verwendet wird, ist der SWIFT BIC 8 oder BIC 11 der Bank anzugeben. REGL: Dieses Feld <b>darf nur</b> verwendet werden, falls das Feld :22A: mit dem Code ‚ISAB‘ belegt ist.
:32B:	Avalbetrag	3!a15d (Währung)(Betrag)	P	DEFN: Dieses Feld spezifiziert die Währung und den Betrag des Avals.

## DFÜ – Abkommen

### Anlage 3: Spezifikation der Datenformate

Tag	Feldname	Format	Status	Definition / Inhalt / zusätzliche Verwendungsregeln/Empfehlungen
:39F:	Ergänzende Betragsinformationen	12*65z (Freitext) oder besonderes Format- gem. REGL	O	<p>DEFN: Dieses Feld spezifiziert ergänzende Informationen zum Avalbetrag (z.B. Zinsen und/oder Kosten in freitextlicher Form, ggf. zusätzlich mittels eines Codes))</p> <p>CODE:</p> <p>INTR Zinsen TOLR Plus/Minus Toleranz im Format 2n/2n INFO Spezifische Informationen zum Avalbetrag im Feld :32B: ADAM zusätzliche Beträge, welche nicht im Avalbetrag im Feld :32B: enthalten sind</p> <p>REGL: Zeile 1 /4!a/ [ergänzende Informationen] Code) (Freitext) Zeile 2 – 12 /4!a/ [ergänzende Informationen] Code) (Freitext) oder [// Fortsetzung ergänzende Informationen] oder (Freitext)</p>
:41a:	Benutzbar bei ...	<p><b>F</b> 4!a2!a2!c[3!c] (Identifier Code)</p> <p><b>G</b> 4*35x (Name &amp; Adresse)</p>	C	<p>DEFN: Dieses Feld spezifiziert mit welcher Bank bzw. wo der Standby Letter of Credit benutzbar ist</p> <p>REGL: Dieses Feld <b>darf nur</b> vorhanden sein, falls das Feld :22D: mit dem Code STBY belegt ist.</p> <p>REGL: Falls die Option F verwendet wird, ist der SWIFT BIC 8 oder BIC 11 der Bank anzugeben.</p>

## DFÜ – Abkommen

### Anlage 3: Spezifikation der Datenformate

Tag	Feldname	Format	Status	Definition / Inhalt / zusätzliche Verwendungsregeln/Empfehlungen
:71D:	Gebühren	6*35z (Freitext)	C	DEFN: Dieses Feld spezifiziert die Gebührenregelung für das Aval. REGL: Dieses Feld <b>darf nur</b> vorhanden sein, falls das Feld :22D: mit dem Code STBY belegt ist.
:12H:	Wortlaut des Avals	4!c/35x] (Code)(Freitext)	P	DEFN: Dieses Feld spezifiziert den Wortlaut des Avals. CODES: STND = STANDARDTEXT DER ERSTELLENDEN BANK INDI = INDIVIDUELLER AVALTEXT OTHR = SONSTIGER AVALTEXT STANDARD REGL: Falls das Feld mit den Code INDI belegt ist, <b>muss</b> das Feld :77U: verwendet werden um den Avaltext zu spezifizieren. REGL: Falls das Feld mit dem Code OTHR belegt ist, <b>muss</b> im Freitextfeld angegeben werden, um welchen sonstigen Standardtext es sich handelt (z.B. EFB-Sich1, etc.) HINW: Der Code OTHR kann auch genutzt werden, um die zwischen Bank und Kunde ggf. vereinbarten „Quasi-Standardtexte“ anzugeben
:22B:	Besondere Klauseln	4!c (Code)	C	DEFN: Dieses Feld spezifiziert besondere Klauseln, welche für das Aval gelten sollen, im Falle dass der Standardtext der Erstellenden Bank verwendet werden soll. CODES: EFCT = INKL. INKRAFTSETZUNGSKLAUSEL REDC = INKL. REDUZIERUNGSKLAUSEL EFRE = INKL. INKRAFTSETZUNGS- UND REDUZIERUNGSKLAUSEL REGL: Dieses Feld <b>darf nur</b> vorhanden sein, wenn Feld 12H mit dem Code STND (STANDARDTEXT DER ERSTELLENDEN BANK) belegt ist.
:12L:	Sprache des Standardtextes	2!a (Code)	C	DEFN: Dieses Feld spezifiziert die Sprache des Standardtextes, 2-stelliger ISO Sprachen-Code gemäß ISO 639 (z.B. EN = Englisch, DE = Deutsch). REGL: Dieses Feld <b>muss</b> vorhanden sein, wenn Feld 12H mit dem Code STND (STANDARDTEXT DER ERSTELLENDEN BANK) belegt ist.
:45C:	Dokumente und Instruktionen zur Dokumentenvorlage	100*65z (Freitext)	O	DEFN: Dieses Feld spezifiziert die Instruktionen zur Dokumentenvorlage (z.B. Form und/oder Ort der Dokumentenvorlage) sowie die Dokumente für eine ordnungsgemäße Inanspruchnahme des Avals.

## DFÜ – Abkommen

### Anlage 3: Spezifikation der Datenformate

Tag	Feldname	Format	Status	Definition / Inhalt / zusätzliche Verwendungsregeln/Empfehlungen
:77U:	Avalbedingungen / - bestimmungen	350*65z (Freitext)	C	DEFN: Dieses Feld spezifiziert die Bedingungen und Bestimmungen des Avals – sofern nicht bereits in einem anderen Feld der Nachricht spezifiziert. REGL: Dieses Feld <b>muss</b> vorhanden sein, falls das Feld :12H: mit dem Code INDI belegt ist.
:49:	Bestätigungskennzeichen	7!x (Code)	C	DEFN: Dieses Feld gibt an, ob die Weiterleitende Bank beauftragt ist, ihre Bestätigung dem weiterzuleitenden Aval hinzuzufügen. CODES: CONFIRM = BESTÄTIGT WITHOUT = UNBESTÄTIGT MAY ADD = KANN BESTÄTIGT WERDEN REGL: Dieses Feld <b>darf nur</b> vorhanden sein, falls das Feld :22D: mit dem Code STBY belegt ist.
:44J:	Geltendes Recht/Gerichtsstand	2!a[/35x] [/65x] (Code) (Freitext)(Freitext)	O	DEFN: Dieses Feld spezifiziert das geltende Recht für das Aval im 2-stelligen ISO Länder-Code gemäß ISO 3166 (z.B. DE = Deutsch). Falls erforderlich kann auch zusätzlich der Freitext genutzt werden (z.B. GB/English Law) Im zweiten Freitextfeld kann zusätzlich der Gerichtsstand in freitextlicher Form angegeben werden (z.B. Frankfurt)
:23F:	Automatische Verlängerung - Zeitraum	4!a[/35x] (Code) (Freitext)	C	DEFN: Dieses Feld spezifiziert den Zeitraum einer automatischen Verlängerung des Avals. CODES: DAYS = Anzahl Kalendertage nach dem Verfallsdatum ONEY = gleiches Verfallsdatum ein Jahr später OTHR = sonstiger Zeitraum, dieser muss im Sub-Feld Freitext definiert werden REGL: Das Sub-Feld Freitext <b>darf nur</b> in Kombination mit dem Code ‚DAYS‘ oder ‚OTHR‘ verwendet werden. REGL: Die Angabe der Kalendertage <b>muss</b> immer 3-stellig sein (z.B. 090) REGL: Das Feld <b>darf nicht</b> vorhanden sein, wenn das Feld :23B: mit dem Code ‚OPEN‘ (UNBEFRISTET) belegt ist
:78:	Automatische Verlängerung - Benachrichtigung über die Nicht-Verlängerung	12*65x (Freitext)	C	DEFN: Dieses Feld spezifiziert die Details der Benachrichtigung im Fall einer Nicht-Verlängerung (z.B. Methode der Benachrichtigung, Empfänger) REGL: Das Feld <b>darf nur</b> vorhanden sein, wenn auch das Feld :23F: vorhanden ist.

## DFÜ – Abkommen

### Anlage 3: Spezifikation der Datenformate

Tag	Feldname	Format	Status	Definition / Inhalt / zusätzliche Verwendungsregeln/Empfehlungen
:26E:	Automatische Verlängerung - Benachrichtigungszeitraum	3n (Nummer)	C	DEFN: Dieses Feld spezifiziert die Mindestanzahl der Kalendertage zum aktuellen Verfallsdatum, an dem eine Benachrichtigung über die Nicht-Verlängerung versandt sein muss. REGL: Die Angabe der Kalendertage <b>muss</b> immer 3-stellig sein (z.B. 090) REGL: Das Feld <b>darf nur</b> vorhanden sein, wenn auch das Feld :23F: vorhanden ist.
:31S:	Automatische Verlängerung - finales Verfallsdatum	6!n (Datum)	C	DEFN: Dieses Feld spezifiziert das finale Verfallsdatum des Avals, nach dem keine weiteren automatischen Verlängerungen mehr möglich sind. REGL: Das Feld <b>darf nur</b> vorhanden sein, wenn auch das Feld :23F: vorhanden ist. REGL: Das vorgeschriebene Format ist wie folgt: JJMMTT
:48B:	Kennzeichen Inanspruchnahme	4!c (Code)	O	DEFN: Dieses Feld spezifiziert, ob Teil- oder Mehrfach-Inanspruchnahmen nicht gestattet sind CODES: NMLT = Mehrfach-Inanspruchnahmen nicht gestattet NMPT = Mehrfach- und Teil-Inanspruchnahmen nicht gestattet NPRT = Teil-Inanspruchnahmen nicht gestattet
:48D:	Kennzeichen Avalübertragung	4!c (Code)	O	DEFN: Dieses Feld spezifiziert, ob das Aval übertragbar ist CODE: TRAN = Aval ist übertragbar
:39E:	Bedingungen der Avalübertragung	12*65z (Freitext)	C	DEFN: Dieses Feld spezifiziert – für den Fall dass das Kennzeichen für die Avalübertragung nicht ausreichend ist – weitere Bedingungen der Avalübertragung REGL: Feld <b>darf nur</b> vorhanden sein, wenn auch Feld :48D: vorhanden ist
:45L:	Angaben zum Grundgeschäft	50*65z (Freitext)	P	DEFN: Dieses Feld beinhaltet eine kurze Beschreibung der zu garantierenden Verbindlichkeit



## DFÜ – Abkommen

### Anlage 3: Spezifikation der Datenformate

Tag	Feldname	Format	Status	Definition / Inhalt / zusätzliche Verwendungsregeln/Empfehlungen
:20E:	Referenznummer	4!c/35x (Code)(Referenz)	O	DEFN: Dieses Feld definiert die mit dem Aval in Verbindung stehende Referenznummer. CODES: TEND = AUSSCHREIBUNG ORDR = AUFTRAG CONT = VERTRAG OFFR = ANGEBOT DELV = LIEFERUNG PINV = PROFORMA RECHNUNG PROJ = PROJEKT INVO = RECHNUNG
:31R:	Referenzdatum	6!n[/6!n] (Datum 1)(Datum 2)	O	DEFN: Dieses Feld spezifiziert das Datum der Referenznummer und optional ein weiteres Datum. REGL: Das Sub-Feld Datum 2 <b>darf nur</b> verwendet werden, falls das Feld :20E: mit dem Code TEND (AUSSCHREIBUNG) belegt ist, um den Tenderschluss anzugeben. REGL: Das vorgeschriebene Format ist wie folgt: JJMMTT
:71F:	Gesamtwert des Auftrages/Vertrages	3!a15d (Währung)(Betrag)	O	DEFN: Dieses Feld spezifiziert die Währung und den Gesamtbetrag des Auftrages/Vertrages. REGL: Die Währung <b>muss</b> die gleiche Währung wie in Feld :32B: (Avalbetrag) sein.
:37J:	Avalsumme in Prozent	12d	O	DEFN: Dieses Feld spezifiziert die Avalsumme in Prozent im Verhältnis zum Gesamtwert des Auftrages/Vertrages. EMPF: Die Prozentangabe kann mit bis zu 3 Vorkommastellen und bis zu 8 Nachkommastellen erfolgen.
:M38:	ISO-Code der Währung des Kontos für Geldeingang	3!a (Code)	O	DEFN: Dieses Feld spezifiziert den ISO-Code der Währung des Kontos für den Geldeingang bei z.B. einem Anzahlungs- oder Gewährleistungsaval
:M39:	Konto (IBAN-Format) für Geldeingang	35x	O	DEFN: Dieses Feld spezifiziert das Konto im IBAN-Format für den Geldeingang - bei z.B. einem Anzahlungs- oder Gewährleistungsaval - falls erforderlich

## DFÜ – Abkommen

### Anlage 3: Spezifikation der Datenformate

Tag	Feldname	Format	Status	Definition / Inhalt / zusätzliche Verwendungsregeln/Empfehlungen
:24E:	Zustellung der Original Avalurkunde	4!c/35x] (Code)(Freitext)	O	DEFN: Dieses Feld spezifiziert wie die Avalurkunde zugestellt werden soll. CODES: COLL = DURCH ABHOLUNG COUR = PER KURIER MAIL = PER POSTVERSAND MESS = PER BOTEN – PERSÖNLICHE AUSLIEFERUNG OTHR = SONSTIGE METHODE REGM = PER EINSCHREIBEN ODER LUFTPOSTALISCH REGL: Das Sub-Feld Freitext <b>darf nur</b> in Kombination mit dem Code COUR oder OTHR verwendet werden, um den Namen des Kurierdienstes anzugeben oder eine sonstige Methode zu spezifizieren.
:24G:	Aushändigung an / Abholung durch	4!c [12*65z] (Code) (Name & Adresse)	O	DEFN: Dieses Feld spezifiziert an wen die Original Avalurkunde auszuhändigen ist. CODES: BENE = BEGÜNSTIGTER APPL = AUFTRAGGEBER OBLI = SCHULDNER OTHR = SONSTIGE ADRESSE REGL: Das Sub-Feld Name & Adresse ist nur in Verbindung mit dem Code OTHR' möglich und <b>muss</b> dann belegt sein
<b>Ende der Sequenz B – Details zum Aval – direkt</b>				
<b>Sequenz C – Details zum Aval – indirekt</b>			C	REGL: Die Sequenz C <b>darf nur und muss</b> vorhanden sein, wenn das Feld :22A: Nachrichten Funktion mit dem Code ‚ISCO‘ belegt ist
:15C:	Neue Sequenz		P	DEFN: Dieses Feld spezifiziert den Beginn der Sequenz C REGL: Das Feld ist immer leer.
:22D:	Avalart	4!c (Code)	P	DEFN: Dieses Feld spezifiziert die Avalart. CODES: DEPU = AKZESSORISCHES AVAL (z.B. Bürgschaft) DGAR = AUF ANFORDERN ZAHLBARE GARANTIE STBY = STANDBY LETTER OF CREDIT

## DFÜ – Abkommen

### Anlage 3: Spezifikation der Datenformate

Tag	Feldname	Format	Status	Definition / Inhalt / zusätzliche Verwendungsregeln/Empfehlungen
:22K:	Avaltyp	4!c/35x] (Code) (Freitext)	C	DEFN: Dieses Feld spezifiziert den Avaltyp. CODES: TEND = BIETUNGSVAL APAY = ANZAHLUNGSVAL WARR = GEWÄHRLEISTUNGSVAL PERF = VERTRAGSERFÜLLUNGSVAL PAYM = ZAHLUNGSVAL BILL = KONNOSSEMENTSVAL LEAS = MIETVAL CUST = ZOLLAVAL OTHR = sonstiger Avaltyp, Definition im Sub-Feld Freitext REGL: Das Sub-Feld Freitext <b>darf nur</b> in Kombination mit dem Code ,OTHR' verwendet werden, um den Avaltyp freitextlich zu definieren. REGL: Das Feld <b>muss</b> vorhanden sein, wenn das Feld :22Y: vorhanden ist.
:40C:	Anwendbare Regeln	4!a/35x] (Code)(Freitext)	P	DEFN: Dieses Feld spezifiziert die für das Aval geltenden Regeln, in ihrer letzten anwendbaren Version. CODES: NONE = unterliegt keinem Regelwerk URDG = unterliegt den ICC Uniform Rules for Demand Guarantees ISPR = unterliegt den International Standby Practices UCPR = unterliegt den ICC Uniform Customs and Practice for Documentary Credits (UCP) OTHR = unterliegt einem sonstigen Regelwerk REGL: Das Sub-Feld Freitext <b>darf nur</b> in Kombination mit dem Code ,OTHR' verwendet werden, um das geltende Regelwerk freitextlich zu definieren.
:23B:	Avalbefristung	4!c (Code)	P	DEFN: Dieses Feld spezifiziert die Avalbefristung. CODES: COND = VERFALLSBEDINGUNG (inkl. der Option für ein Verfallsdatum) FIXD = BEFRISTET (mit oder ohne automatische Verlängerung) OPEN = UNBEFRISTET

## DFÜ – Abkommen

### Anlage 3: Spezifikation der Datenformate

Tag	Feldname	Format	Status	Definition / Inhalt / zusätzliche Verwendungsregeln/Empfehlungen
:31E:	Verfallsdatum	6!n (Datum)	C	DEFN: Dieses Feld spezifiziert das Verfallsdatum des Avals. REGL: Dieses Feld <b>muss</b> vorhanden sein, falls das Feld :23B: mit dem Code FIXD belegt ist. REGL: Dieses Feld kann vorhanden sein, falls das Feld :23B: mit dem Code COND belegt ist. REGL: Dieses Feld darf nicht vorhanden sein, falls das Feld :23B: mit dem Code OPEN belegt ist. REGL: Das vorgeschriebene Format ist wie folgt: JJMMTT
:M89:	Ungefähres Verfallsdatum	6!n (Datum)	C	DEFN: Dieses Feld spezifiziert das ungefähre Verfallsdatum des Avals (unbefristetes Aval), d.h. die wirtschaftliche Laufzeit gemäß dem zugrundeliegenden Grundgeschäft. REGL: Dieses Feld <b>darf nur</b> vorhanden sein, falls das Feld :23B: mit dem Code OPEN belegt ist. REGL: Das vorgeschriebene Format ist wie folgt: JJMMTT
:35G:	Verfallsbedingung / Ereignis	12*65x (Freitext)	C	DEFN: Dieses Feld spezifiziert Änderungen der Bedingungen oder des Ereignisses des Verfalls des Avals in freitextlicher Form (z.B. 180 Tage nach Vorlage eines bestimmten Dokuments) REGL: Dieses Feld <b>muss</b> vorhanden sein, falls das Feld :23B: mit dem Code COND belegt ist.
:50:	Auftraggeber	4*35x (Name & Adresse)	P	DEFN: Dieses Feld spezifiziert den Auftraggeber des Avals , d.h. die Partei, welche als Auftraggeber in der Avalurkunde genannt werden soll. Der Auftraggeber ist in der Regel auch die Partei, welche von der Eröffnenden Bank als Kreditnehmer/Schuldner angesehen wird.
:51:	Schuldner	4*35x (Name & Adresse)	P	DEFN: Dieses Feld spezifiziert (falls abweichend zum Auftraggeber im Feld 50) die Partei, welche gegenüber der Eröffnenden Bank als Kreditnehmer/ Schuldner angesehen wird.
:12E:	Kennzeichen abweichender wirtschaftlich Berechtigter	4!c (Code)	P	DEFN: Dieses Feld kennzeichnet, ob der Auftraggeber/Schuldner für eigene oder fremde Rechnung handelt. CODES: OWNB = FÜR EIGENE RECHNUNG ACTP = FÜR FREMDE RECHNUNG

## DFÜ – Abkommen

### Anlage 3: Spezifikation der Datenformate

Tag	Feldname	Format	Status	Definition / Inhalt / zusätzliche Verwendungsregeln/Empfehlungen
:M22:	Abweichender wirtschaftlich Berechtigter	4*35x (Name & Adresse)	C	DEFN: Dieses Feld spezifiziert den abweichenden wirtschaftlich Berechtigten für den Fall, dass der Auftraggeber auf fremde Rechnung handelt. REGL: Dieses Feld <b>muss</b> vorhanden sein, falls das Feld :12E: mit dem Code ‚ACTP‘ belegt ist.
:52a:	Lokal Erstellende Bank	<b>A</b> [/1!a]/[34x] (Party Identifier) 4!a2!a2!c[3!c] (Identifier Code)  <b>D</b> [/1!a]/[34x] (Party Identifier) 4*35x (Name & Adresse)	O	DEFN: Dieses Feld spezifiziert die Lokal Erstellende Bank. REGL: Falls die Option A verwendet wird, ist der SWIFT BIC 8 oder BIC 11 der Bank anzugeben.
:59:	Begünstigter	[/34x] (Konto) 4*35x (Name & Adresse)	P	DEFN: Dieses Feld spezifiziert die Partei zu deren Gunsten das Aval hinausgelegt wird.
:32B:	Avalbetrag	3!a15d (Währung)(Betrag)	P	DEFN: Dieses Feld spezifiziert die Währung und den Betrag des Avals.
:39F:	Ergänzende Betragsinformationen	12*65z (Freitext) oder besonderes Format- gem. REGL	O	DEFN: Dieses Feld spezifiziert ergänzende Informationen zum Avalbetrag (z.B. Zinsen und/oder Kosten in freitextlicher Form, ggf. zusätzlich mittels eines Codes) CODE: INTR Zinsen TOLR Plus/Minus Toleranz im Format 2n/2n INFO Spezifische Informationen zum Avalbetrag im Feld :32B: ADAM zusätzliche Beträge, welche nicht im Avalbetrag im Feld :32B: enthalten sind  REGL: Zeile 1 /4!a/ [ergänzende Informationen] Code) (Freitext) Zeile 2 – 12 /4!a/ [ergänzende Informationen] Code) (Freitext) oder [// Fortsetzung ergänzende Informationen] oder (Freitext)

## DFÜ – Abkommen

### Anlage 3: Spezifikation der Datenformate

Tag	Feldname	Format	Status	Definition / Inhalt / zusätzliche Verwendungsregeln/Empfehlungen
:41a:	Benutzbar bei ...	<b>F</b> 4!a2!a2!c[3!c] (Identifizier Code)	C	DEFN: Dieses Feld spezifiziert mit welcher Bank bzw. wo der Standby Letter of Credit benutzbar ist REGL: Dieses Feld <b>darf nur</b> vorhanden sein, falls das Feld :22D: mit dem Code STBY belegt ist. REGL: Falls die Option F verwendet wird, ist der SWIFT BIC 8 oder BIC 11 der Bank anzugeben.
		<b>G</b> 4*35x (Name & Adresse)		
:71D:	Gebühren	6*35z (Freitext)	C	DEFN: Dieses Feld spezifiziert die Gebührenregelung für das Aval. REGL: Dieses Feld <b>darf nur</b> vorhanden sein, falls das Feld :22D: mit dem Code STBY belegt ist.
:45C:	Dokumente und Instruktionen zur Dokumentenvorlage	100*65z (Freitext)	O	DEFN: Dieses Feld spezifiziert die Instruktionen zur Dokumentenvorlage (z.B. Form und/oder Ort der Dokumentenvorlage) sowie die Dokumente für eine ordnungsgemäße Inanspruchnahme des Avals.
:77L:	Avalbedingungen / -bestimmungen	350*65z (Freitext)	O	DEFN: Dieses Feld spezifiziert die Bedingungen und Bestimmungen des Avals – sofern nicht bereits in einem anderen Feld der Nachricht spezifiziert.
:22Y:	Standardtext erforderlich	4!c (Code)	O	DEFN: Dieses Feld spezifiziert, ob der Standardtext der lokal erstellenden Bank verwendet werden soll CODE: STND = STANDARDTEXT DER LOKAL ERSTELLENDEN BANK
:22B:	Besondere Klauseln	4!c (Code)	C	DEFN: Dieses Feld spezifiziert besondere Klauseln, welche für das Aval gelten sollen, im Falle dass der Standardtext der Erstellenden Bank verwendet werden soll. CODES: EFCT = INKL. INKRAFTSETZUNGSKLAUSEL REDC = INKL. REDUZIERUNGSKLAUSEL EFRE = INKL. INKRAFTSETZUNGS- UND REDUZIERUNGSKLAUSEL REGL: Dieses Feld <b>darf nur</b> vorhanden sein, wenn Feld :22Y: ebenfalls vorhanden ist
:40D:	Sprache des gewünschten Standardtextes	2!a (Code)	O	DEFN: Dieses Feld spezifiziert die Sprache des Standardtextes, 2-stelliger ISO Sprachen-Code gemäß ISO 639 (z.B. EN = Englisch, DE = Deutsch).

## DFÜ – Abkommen

### Anlage 3: Spezifikation der Datenformate

Tag	Feldname	Format	Status	Definition / Inhalt / zusätzliche Verwendungsregeln/Empfehlungen
:44J:	Geltendes Recht/Gerichtsstand	2!a[/35x] [/65x] (Code) (Freitext)(Freitext)	O	DEFN: Dieses Feld spezifiziert das geltende Recht für das Aval im 2-stelligen ISO Länder-Code gemäß ISO 3166 (z.B. DE = Deutsch). Falls erforderlich kann auch zusätzlich der Freitext genutzt werden (z.B. GB/English Law) Im zweiten Freitextfeld kann zusätzlich der Gerichtsstand in freitextlicher Form angegeben werden (z.B. Frankfurt)
:23F:	Automatische Verlängerung - Zeitraum	4!a[/35x] (Code) (Freitext)	C	DEFN: Dieses Feld spezifiziert den Zeitraum einer automatischen Verlängerung des Avals.  CODES: DAYS= Anzahl Kalendertage nach dem Verfallsdatum ONEY= gleiches Verfallsdatum ein Jahr später OTHR= sonstiger Zeitraum, dieser muss im Sub-Feld Freitext definiert werden REGL: Das Sub-Feld Freitext <b>darf nur</b> in Kombination mit dem Code ‚DAYS‘ oder ‚OTHR‘ verwendet werden. REGL: Die Angabe der Kalendertage <b>muss</b> immer 3-stellig sein (z.B. 090) REGL: Das Feld <b>darf nicht</b> vorhanden sein, wenn das Feld :23B: mit dem Code ‚OPEN‘ (UNBEFRISTET) belegt ist
:78:	Automatische Verlängerung - Benachrichtigung über die Nicht-Verlängerung	12*65x (Freitext)	C	DEFN: Dieses Feld spezifiziert die Details der Benachrichtigung im Fall einer Nicht-Verlängerung (z.B. Methode der Benachrichtigung, Empfänger) REGL: Das Feld <b>darf nur</b> vorhanden sein, wenn auch das Feld :23F: vorhanden ist.
:26E:	Automatische Verlängerung - Benachrichtigungszeitraum	3n (Nummer)	C	DEFN: Dieses Feld spezifiziert die Mindestanzahl der Kalendertage zum aktuellen Verfallsdatum, an dem eine Benachrichtigung über die Nicht-Verlängerung versandt sein muss. REGL: Die Angabe der Kalendertage <b>muss</b> immer 3-stellig sein (z.B. 090) REGL: Das Feld <b>darf nur</b> vorhanden sein, wenn auch das Feld :23F: vorhanden ist.
:31S:	Automatische Verlängerung - finale Verfallsdatum	6!n (Datum)	C	DEFN: Dieses Feld spezifiziert das finale Verfallsdatum des Avals, nach dem keine weiteren automatischen Verlängerungen mehr möglich sind. REGL: Das Feld <b>darf nur</b> vorhanden sein, wenn auch das Feld :23F: vorhanden ist. REGL: Das vorgeschriebene Format ist wie folgt: JJMMTT

## DFÜ – Abkommen

### Anlage 3: Spezifikation der Datenformate

Tag	Feldname	Format	Status	Definition / Inhalt / zusätzliche Verwendungsregeln/Empfehlungen
:48B:	Kennzeichen Inanspruchnahme	4!c (Code)	O	DEFN: Dieses Feld spezifiziert, ob Teil- oder Mehrfach-Inanspruchnahmen nicht gestattet sind CODES: NMLT = Mehrfach-Inanspruchnahmen nicht gestattet NMPT = Mehrfach- und Teil-Inanspruchnahmen nicht gestattet NPRT = Teil-Inanspruchnahmen nicht gestattet
:48D:	Kennzeichen Avalübertragung	4!c (Code)	O	DEFN: Dieses Feld spezifiziert, ob das Aval übertragbar ist CODE: TRAN = Aval ist übertragbar
:39E:	Bedingungen der Avalübertragung	12*65z (Freitext)	C	DEFN: Dieses Feld spezifiziert – für den Fall dass das Kennzeichen Avalübertragung nicht ausreichend ist – weitere Bedingungen der Avalübertragung REGL: Feld <b>darf nur</b> vorhanden sein, wenn auch Feld :48D: vorhanden ist
:45L:	Angaben zum Grundgeschäft	50*65z (Freitext)	P	DEFN: Dieses Feld beinhaltet eine kurze Beschreibung der zu garantierenden Verbindlichkeit
:20E:	Referenznummer	4!c/35x (Code)(Referenz)	O	DEFN: Dieses Feld definiert die mit dem Aval in Verbindung stehende Referenznummer. CODES: TEND = AUSSCHREIBUNG ORDR = AUFTRAG CONT = VERTRAG OFFR = ANGEBOT DELV = LIEFERUNG PINV = PROFORMA RECHNUNG PROJ = PROJEKT INVO = RECHNUNG



## DFÜ – Abkommen

### Anlage 3: Spezifikation der Datenformate

Tag	Feldname	Format	Status	Definition / Inhalt / zusätzliche Verwendungsregeln/Empfehlungen
:31R:	Referenzdatum	6!n[/6!n] (Datum 1)(Datum 2)	O	DEFN: Dieses Feld spezifiziert das Datum der Referenznummer und optional ein weiteres Datum. REGL: Das Sub-Feld Datum 2 <b>darf nur</b> verwendet werden, falls das Feld 20E mit dem Code TEND (AUSSCHREIBUNG) belegt ist, um den Tenderschluss anzugeben. REGL: Das vorgeschriebene Format ist wie folgt: JJMMTT
:71F:	Gesamtwert des Auftrages/Vertrages	3!a15d (Währung)(Betrag)	O	DEFN: Dieses Feld spezifiziert die Währung und den Gesamtbetrag des Auftrages/Vertrages. REGL: Die Währung <b>muss</b> die gleiche Währung wie in Feld 32B (Avalbetrag) sein.
:37J:	Avalsumme in Prozent	12d	O	DEFN: Dieses Feld spezifiziert die Avalsumme in Prozent im Verhältnis zum Gesamtwert des Auftrages/Vertrages. EMPF: Die Prozentangabe kann mit bis zu 3 Vorkommastellen und bis zu 8 Nachkommastellen erfolgen.
:M38:	ISO-Code der Währung des Kontos für Geldeingang bei Anzahlungs- oder Gewährleistungsaval	3!a (Code)	O	DEFN: Dieses Feld spezifiziert den ISO-Code der Währung des Kontos für den Geldeingang bei einem Anzahlungs- oder Gewährleistungsaval
:M39:	Konto (IBAN-Format) für Geldeingang bei Anzahlungs- oder Gewährleistungsaval	35x	O	DEFN: Dieses Feld spezifiziert das Konto im IBAN-Format für den Geldeingang bei einem Anzahlungs- oder Gewährleistungsaval - falls erforderlich
:24E:	Zustellung der original Avalurkunde	4!c[/35x] (Code) (Freitext)	O	DEFN: Dieses Feld spezifiziert wie die originale Avalurkunde zugestellt werden soll. CODES: COLL = DURCH ABHOLUNG COUR = PER KURIER MAIL = PER POSTVERSAND MESS = PER BOTEN – PERSÖNLICHE AUSLIEFERUNG OTHR = SONSTIGE METHODE REGM = PER EINSCHREIBEN ODER LUFTPOSTALISCH REGL: Das Sub-Feld Freitext <b>darf nur</b> in Kombination mit dem Code COUR oder OTHR verwendet werden, um z.B. den Namen des Kurierdienstes anzugeben oder eine sonstige Methode zu spezifizieren.

## DFÜ – Abkommen

### Anlage 3: Spezifikation der Datenformate

Tag	Feldname	Format	Status	Definition / Inhalt / zusätzliche Verwendungsregeln/Empfehlungen
:24G:	Aushändigung an / Abholung durch	4!c [12*65z] (Code) (Name & Adresse)	O	DEFN: Dieses Feld spezifiziert an wen die originale Avalurkunde auszuhändigen ist. CODES: BENE = BEGÜNSTIGTER OTHR = SONSTIGE ADRESSE REGL: Das Sub-Feld Name & Adresse ist nur in Verbindung mit dem Code OTHR' möglich und <b>muss</b> dann belegt sein
<b>Ende der Sequenz C – Details zum Aval – indirekt</b>				
-	Satzende-Kennzeichen	1!c	P	DEFN: Dieses Feld kennzeichnet das Ende des Datensatzes. REGL: Feldinhalt ist immer ein Trennstrich (X'2D') Code nach ISO 8859.

### 6.2.3 Beispiel - Auftrag zur Erstellung eines direkten Avals

**Details:**

Die Firma **Pumpen AG, Postfach 123, 60599 Frankfurt** hat mit der Firma **Karl Klotz KG, Hauptstrasse 1, 20354 Hamburg** einen Vertrag über die **Lieferung von Bohrgestängen** abgeschlossen.

Der Vertrag beinhaltet die nachfolgenden Details:

Nummer des Vertrages: ABC123

Datum des Vertrages: 05. Februar 2020

Gesamtwert: EUR 500.000,00

Zwischen Käufer und Verkäufer wurde vereinbart, dass der Verkäufer für die **Anzahlung in Höhe von EUR 50.000,00** eine entsprechende **Anzahlungsbürgschaft** zu Gunsten des Käufers mit einer **Laufzeit bis zum 31. Dezember 2020** über seine Bank erstellen lässt

Am **05. Mai 2020** beauftragt die Pumpen AG ihre Bank, die Avalbank AG in Frankfurt, mit der **Erstellung einer Standard Anzahlungsbürgschaft in deutscher Sprache** zu Gunsten des Käufers.

Die Bürgschaft soll erst in Anspruch genommen werden können, wenn der Käufer die **Anzahlung auf das nachfolgende Konto** des Verkäufers überwiesen hat:  
**DE99 7104 0063 0555 4000 00**

Das Aval soll dem **Begünstigten per Einschreiben** zugestellt werden.

**Ansprechpartner** seitens des Verkäufers ist **John Sixpack** und die **Referenz-Nummer** für die Transaktion lautet **XYZ999**.

**DFÜ – Abkommen**  
**Anlage 3: Spezifikation der Datenformate**

---

**Nachricht:**

<b>Erläuterung</b>	<b>Nachricht</b>
Kennzeichnung Vorsatz	:A1:GUK
Bankleitzahl oder SWIFT BIC	:A2:AVALDEFFXXX
Kundennummer	:A3:123456789
Kundendaten	:A4:Pumpen AG Postfach 123 60599 Frankfurt
Dateierstellungsdatum / Uhrzeit	:A5:202005051130
Satzende-Kennzeichen	-
Nachrichtentyp	:MT:G01
Sequenz A	:15A:
Referenznummer des Kunden	:21A:XYZ999
Nachrichtenfunktion	:22A:ISSU
Kontakt Daten Kunde	:M11:John Sixpack
Sequenz B	:15B:
Avalart	:22D:SURT
Avaltyp	:22K:APAY
Anwendbare Regeln	:40C:NONE
Avalbefristung	:23B:FIXD
Verfallsdatum	:31E:201231
Auftraggeber	:50:Pumpen AG Postfach 60599 Frankfurt

**DFÜ – Abkommen**  
**Anlage 3: Spezifikation der Datenformate**

---

**Nachricht: (Fortsetzung)**

<b>Erläuterung</b>	<b>Nachricht</b>
Schuldner	:51:Pumpen AG Postfach 60599 Frankfurt
Kennzeichen abweichend wirtschaftlicher Berechtigter	:12E:OWNB
Begünstigter	:59:Karl Klotz KG Hauptstrasse 1 20354 Hamburg
Avalbetrag	:32B:EUR50000,
Wortlaut des Avals	:12H:STND
Sprache des Standardtextes	:12L:DE
Angaben zum Grundgeschäft	:45L:Lieferung von Bohrgestaengen
Referenznummer	:20E:CONT/ABC123
Referenzdatum	:31R:200205
Gesamtwert des Auftrages/Vertrages	:71F:EUR500000,
Avalsumme in Prozent	:37J:10
Währung Konto für Geldeingang	:M38:EUR
Konto (IBAN Format) für Geldeingang	:M39: DE99710400630555400000
Zustellung der Original Avalurkunde	:24E:REGM
Aushändigung an	:24G:BENE
Satzende-Kennzeichen	-
Kennzeichnung Nachsatz	:Z1:Z
Satzende-Kennzeichen	-

#### **6.2.4 Beispiel – Auftrag zur Erstellung eines indirekten Avals**

**Details:**

Die Firma **Pumpen AG, Postfach 123, 60599 Frankfurt** hat mit der Firma **Mining PLC, Main Road, Oslo, NORWAY** einen Vertrag über die **Lieferung pumps and equipment** abgeschlossen.

Der Vertrag beinhaltet die nachfolgenden Details:

Nummer des Vertrages: ABC123

Datum des Vertrages: 05. Februar 2020

Gesamtwert: NOK 500.000,00

Zwischen Käufer und Verkäufer wurde vereinbart, dass der Verkäufer für die Erstellung einer **Demand Guarantee Performance (Contractual Obligation) durch eine norwegische Bank** in Höhe von 10% des Gesamtwertes zu Gunsten des Käufers mit einer **Laufzeit bis zum 31. Dezember 2020** über seine Bank erstellen lässt.

Am **05. Mai 2020** beauftragt die Pumpen AG ihre Bank, die Avalbank AG in Frankfurt, mit der **Erstellung eines indirekten Avals mit Rückhaftung/Rückgarantie**.

Der Wortlaut der Performance Garantie soll gemäß dem **Standardtext der norwegischen Bank** in **englischer Sprache** sein.

Die Gebührenbelastung der Avalbank AG soll auf dem **Euro Gebührenkonto** Nummer **DE99 7104 0063 0555 4000 00** der Pumpen AG erfolgen.

Das Aval soll dem **Begünstigten per Kurier** zugestellt werden.

**Ansprechpartner** seitens des Verkäufers ist **John Sixpack** und die **Referenz-Nummer** für die Transaktion lautet **XYZ999**.

## DFÜ – Abkommen

### Anlage 3: Spezifikation der Datenformate

---

#### Nachricht:

Erläuterung	Nachricht
Kennzeichnung Vorsatz	:A1:GUK
Bankleitzahl oder SWIFT BIC	:A2:AVALDEFFXXX
Kundennummer	:A3:123456789
Kundendaten	:A4:Pumpen AG Postfach 123 60599 Frankfurt
Dateierstellungsdatum / Uhrzeit	:A5:202005051130
Satzende-Kennzeichen	-
Nachrichtentyp	:MT:G01
Sequenz A	:15A:
Referenznummer des Kunden	:21A:XYZ999
Nachrichtenfunktion	:22A:ISCO
Währung Konto für Gebühren	:M32:EUR
Konto (IBAN Format) für Gebühren	:M33:DE99710400630555400000
Kontakt Daten Kunde	:M11:John Sixpack
Sequenz C	:15C:
Avalart	:22D:DGAR
Avaltyp	:22K:PERF
Anwendbare Regeln	:40C:NONE
Avalbefristung	:23B:FIXD
Verfallsdatum	:31E:201231

**DFÜ – Abkommen**  
**Anlage 3: Spezifikation der Datenformate**

---

**Nachricht: (Fortsetzung)**

<b>Erläuterung</b>	<b>Nachricht</b>
Auftraggeber	:50:Pumpen AG Postfach 60599 Frankfurt GERMANY
Schuldner	:51:Pumpen AG Postfach 60599 Frankfurt GERMANY
Kennzeichen abweichend wirtschaftlicher Berechtigter	:12E:OWNB
Begünstigter	:59:Mining PLC Main Road Oslo NORWAY
Avalbetrag	:32B:NOK50000,
Standardtext erforderlich	:22Y:STND
Sprache des gewünschten Standardtextes	:40D:EN
Angaben zum Grundgeschäft	:45L:delivery of pumps and equipment
Referenznummer	:20E:CONT/ABC123
Referenzdatum	:31R:200205
Gesamtwert des Auftrages/Vertrages	:71F:NOK500000,
Avalsumme in Prozent	:37J:10
Zustellung der Original Avalurkunde	:24E:COUR
Aushändigung an	:24G:BENE
Satzende-Kennzeichen	-
Kennzeichnung Nachsatz	:Z1:Z
Satzende-Kennzeichen	-



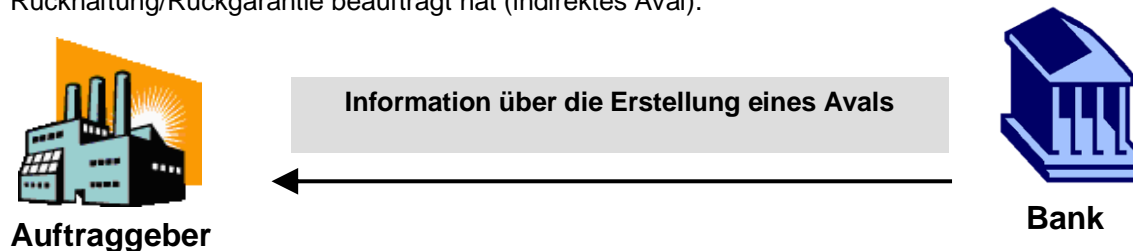
### 6.3 Information über die Erstellung eines Avals G02

#### 6.3.1 Anwendungsbereich und Nachrichtenfluss

Die Nachricht „Information über die Erstellung eines Avals“ wird von der Bank an den Auftraggeber gesandt, um gegenüber dem Auftraggeber zu bestätigen, dass die Bank – basierend auf den vorherigen Instruktionen des Auftraggebers – ein Aval erstellt hat (d.h. direktes Aval).

Falls erforderlich, enthält die Nachricht den Hinweis, dass ein direktes Aval zu Identifikations- und Übermittlungszwecken über eine Drittbank (d.h. Weiterleitende Bank) – normalerweise im Domizilland des Begünstigten – an den Begünstigten weitergeleitet wurde.

Sie kann ebenfalls dafür genutzt werden, den Auftraggeber darüber zu informieren, dass die Bank eine Korrespondenzbank mit der Erstellung des Avals zu Gunsten des Begünstigten unter ihrer Rückhaftung/Rückgarantie beauftragt hat (indirektes Aval).



Die Struktur der Nachricht besteht aus insgesamt 3 Teilen bzw. Sequenzen:

<b>Sequenz A</b> Allgemeine Angaben	PFLICHT	Enthält allgemeine Angaben wie z.B. die Kundenreferenz oder die Funktion der Nachricht
<b>Sequenz B</b> Details zum Aval – direkt oder Details zur Rückhaftung/Rückgarantie	PFLICHT	Dieser Teil der Nachricht bzw. Sequenz enthält abhängig von der Funktion der Nachricht alle Details zum erstellten direkten Aval oder alle Details zur erstellten Rückhaftung/Rückgarantie
<b>Sequenz C</b> Details zum Aval - indirekt	CONDITIONAL	Dieser Teil der Nachricht bzw. Sequenz enthält abhängig von der Funktion der Nachricht alle Details zum beauftragten lokalen Aval an eine Korrespondenzbank

## DFÜ – Abkommen

### Anlage 3: Spezifikation der Datenformate

#### 6.3.2 Nachrichtenformat

Tag	Feldname	Format	Status	Definition / Inhalt / zusätzliche Verwendungsregeln/Empfehlungen
:MT:	Nachrichtentyp	3!c	P	DEFN: Dieses Feld spezifiziert den Nachrichtentyp. REGL: Der Feldinhalt ist immer G02.
<b>Sequenz A – Allgemeine Informationen</b>			P	
:15A:	Neue Sequenz		P	DEFN: Dieses Feld spezifiziert den Beginn der Sequenz A REGL: Das Feld ist immer leer.
:21A:	Referenznummer des Kunden	16x	P	DEFN: Dieses Feld spezifiziert die vom Kunden vergebene Referenznummer.
:20:	Avalnummer	16x	P	DEFN: Dieses Feld spezifiziert die von der Bank für diese Transaktion vergebene Referenznummer.
:M87:	Datum der Erstellung des Avals oder des Auftrages zur Erstellung eines Avals	8!n (Date)	P	DEFN: Dieses Feld spezifiziert das Datum der Erstellung des Avals (direktes Aval) oder das Datum des Auftrages zur Erstellung eines Avals (indirektes Aval mit Rückhaftung/Rückgarantie). REGL: Das vorgeschriebene Format ist wie folgt: JJJJMMTT
:22A:	Nachrichten Funktion	4!c (Code)	P	DEFN: Dieses Feld spezifiziert die Funktion der Nachricht. CODES: ISSU = Information über die Erstellung eines direkten Avals ISCO = Information über die Erstellung einer Rückhaftung/Rückgarantie mit dem Auftrag zur Erstellung eines indirekten Avals
:49Z:	Besondere Vereinbarungen	50*65z (Freitext)	O	DEFN: Dieses Feld beinhaltet sonstige besondere Vereinbarungen zwischen Kunde und Bank in Bezug auf das genannte Aval. Beispiel: „Unsere Anzahlungsgarantie enthaelt - entgegen unserer Empfehlung - keine Inkraftsetzungsklausel. Folglich werden wir im Falle einer Inanspruchnahme davon ausgehen, dass die Anzahlung geleistet wurde und die Garantie als in Kraft ansehen.“
:M12:	Kontaktdaten Kreditinstitut	4*35z (Freitext)	P	DEFN: Dieses Feld spezifiziert die Kontaktdaten des Kreditinstituts.

## DFÜ – Abkommen

### Anlage 3: Spezifikation der Datenformate

Tag	Feldname	Format	Status	Definition / Inhalt / zusätzliche Verwendungsregeln/Empfehlungen
:72Z:	Bank an Kunde Informationen	6*35z (Freitext)	O	DEFN: Dieses Feld enthält zusätzliche Informationen von der Bank an den Kunden (Auftraggeber). Beispiel: „Wir verweisen auf unser heutiges Telefonat mit Frau/Herrn ....“
<b>Ende der Sequenz A – Allgemeine Informationen</b>				
	<b>Sequenz B – Details zum Aval – direkt oder Details zur Rückhaftung/Rückgarantie</b>		P	DEFN: Die Sequenz B enthält, wenn das Feld :22A: Nachrichten Funktion mit dem Code ‚ISSU‘ belegt ist, Details zum erstellten direkten Aval. Ist das Feld :22A: mit dem Code ‚ISCO‘ belegt enthält die Sequenz B die Details zur erstellten Rückhaftung/Rückgarantie.
:15B:	Neue Sequenz		P	DEFN: Dieses Feld spezifiziert den Beginn der Sequenz B REGL: Das Feld ist immer leer.
:22D:	Avalart	4!c (Code)	P	DEFN: Dieses Feld spezifiziert die Avalart. CODES: DGAR = AUF ANFORDERN ZAHLBARE GARANTIE STBY = STANDBY LETTER OF CREDIT SPDM = BÜRGSCHAFT ZAHLBAR AUF ERSTES ANFORDERN SURT = BÜRGSCHAFT
:40C:	Anwendbare Regeln	4!a[/35x] (Code)(Freitext)	P	DEFN: Dieses Feld spezifiziert die für das Aval geltenden Regeln, in ihrer letzten anwendbaren Version. CODES: NONE = unterliegt keinem Regelwerk URDG = unterliegt den ICC Uniform Rules for Demand Guarantees ISPR = unterliegt den International Standby Practices UCPR = unterliegt den ICC Uniform Customs and Practice for Documentary Credits (UCP) OTHR = unterliegt einem sonstigen Regelwerk REGL: Das Sub-Feld Freitext <b>darf nur</b> in Kombination mit dem Code ‚OTHR‘ verwendet werden, um das geltende Regelwerk freitextlich zu definieren.

## DFÜ – Abkommen

### Anlage 3: Spezifikation der Datenformate

Tag	Feldname	Format	Status	Definition / Inhalt / zusätzliche Verwendungsregeln/Empfehlungen
:23B:	Avalbefristung	4!c (Code)	P	DEFN: Dieses Feld spezifiziert die Avalbefristung. CODES: COND = VERFALLSBEDINGUNG (inkl. der Option für ein Verfallsdatum) FIXD = BEFRISTET (mit oder ohne automatische Verlängerung) OPEN = UNBEFRISTET
:31E:	Verfallsdatum	6!n (Datum)	C	DEFN: Dieses Feld spezifiziert das Verfallsdatum des Avals. REGL: Dieses Feld <b>muss</b> vorhanden sein, falls das Feld :23B: mit dem Code FIXD belegt ist. REGL: Dieses Feld kann vorhanden sein, falls das Feld :23B: mit dem Code COND belegt ist. REGL: Dieses Feld darf nicht vorhanden sein, falls das Feld :23B: mit dem Code OPEN belegt ist. REGL: Das vorgeschriebene Format ist wie folgt: JJMMTT
:35G:	Verfallsbedingung / Ereignis	12*65x (Freitext)	C	DEFN: Dieses Feld spezifiziert Änderungen der Bedingungen oder des Ereignisses des Verfalls des Avals in freitextlicher Form (z.B. 180 Tage nach Vorlage eines bestimmten Dokuments) REGL: Dieses Feld <b>muss</b> vorhanden sein, falls das Feld :23B: mit dem Code COND belegt ist.
:50:	Auftraggeber	4*35x (Name & Adresse)	C	DEFN: Dieses Feld spezifiziert den Auftraggeber des Avals , d.h. die Partei, welche als Auftraggeber in der Avalurkunde genannt ist. Der Auftraggeber ist in der Regel auch die Partei, welche von der Eröffnenden Bank als Kreditnehmer/Schuldner angesehen wird. REGL: Das Feld <b>muss</b> vorhanden sein, wenn das Feld :22A: mit dem Code ‚ISSU‘ belegt ist.
:51:	Schuldner	4*35x (Name & Adresse)	C	DEFN: Dieses Feld spezifiziert (falls abweichend zum Auftraggeber im Feld 50) die Partei, welche gegenüber der Eröffnenden Bank als Kreditnehmer/ Schuldner angesehen wird. REGL: Das Feld <b>muss</b> vorhanden sein, wenn das Feld :22A: mit dem Code ‚ISSU‘ belegt ist.

## DFÜ – Abkommen

### Anlage 3: Spezifikation der Datenformate

Tag	Feldname	Format	Status	Definition / Inhalt / zusätzliche Verwendungsregeln/Empfehlungen
:59a:	Begünstigter	<b>No letter option</b> [/34x] <b>(Konto)</b> 4*35x <b>(Name &amp; Adresse)</b>  A [/1!a]/[34x] (Party Identifier) 4!a2!a2!c[3!c] (Identifier Code)	P	DEFN: Dieses Feld spezifiziert die Partei zu deren Gunsten das Aval bzw. die Rückhaftung/Rückgarantie erstellt wurde.
:56a:	Weiterleitende Bank	A [/1!a]/[34x] (Party Identifier) 4!a2!a2!c[3!c] (Identifier Code)  D [/1!a]/[34x] (Party Identifier) 4*35x (Name & Adresse)	O	DEFN: Dieses Feld spezifiziert die Weiterleitende Bank. REGL: Falls die Option A verwendet wird, ist der SWIFT BIC 8 oder BIC 11 der Bank anzugeben.
:32B:	Avalbetrag	3!a15d (Währung)(Betrag)	P	DEFN: Dieses Feld spezifiziert die Währung und den Betrag des Avals.

## DFÜ – Abkommen

### Anlage 3: Spezifikation der Datenformate

Tag	Feldname	Format	Status	Definition / Inhalt / zusätzliche Verwendungsregeln/Empfehlungen
:39F:	Ergänzende Betragsinformationen	12*65z (Freitext) oder besonderes Format- gem. REGL	O	<p>DEFN: Dieses Feld spezifiziert ergänzende Informationen zum Avalbetrag (z.B. Zinsen und/oder Kosten in freitextlicher Form, ggf. zusätzlich mittels eines Codes))</p> <p>CODE:</p> <p>INTR Zinsen</p> <p>TOLR Plus/Minus Toleranz im Format 2n/2n</p> <p>INFO Spezifische Informationen zum Avalbetrag im Feld :32B:</p> <p>ADAM zusätzliche Beträge, welche nicht im Avalbetrag im Feld :32B: enthalten sind</p> <p>REGL:</p> <p>Zeile 1 /4!a/ [ergänzende Informationen] Code) (Freitext)</p> <p>Zeile 2 – 12 /4!a/ [ergänzende Informationen] Code) (Freitext)</p> <p>oder [// Fortsetzung ergänzende Informationen] oder (Freitext)</p>
:57a:	Zwischengeschaltete Bank (Advice Through Bank)	<p><b>A</b> [/1!a]/[34x] (Party Identifier)</p> <p>4!a2!a2!c[3!c] (Identifier Code)</p> <p><b>D</b> [/1!a]/[34x] (Party Identifier)</p> <p>4*35x (Name &amp; Adresse)</p>	O	<p>DEFN: Dieses Feld spezifiziert die zwischengeschaltete Bank. (Advice Through Bank)</p> <p>REGL: Falls die Option A verwendet wird, ist der SWIFT BIC8 oder BIC11 der Bank anzugeben.</p>

## DFÜ – Abkommen

### Anlage 3: Spezifikation der Datenformate

Tag	Feldname	Format	Status	Definition / Inhalt / zusätzliche Verwendungsregeln/Empfehlungen
:41a:	Benutzbar bei ...	<b>F</b> 4!a2!a2!c[3!c] (Identifizier Code)	C	DEFN: Dieses Feld spezifiziert mit welcher Bank bzw. wo der Standby Letter of Credit benutzbar ist REGL: Dieses Feld <b>darf nur</b> vorhanden sein, falls das Feld :22D: mit dem Code STBY belegt ist. REGL: Falls die Option F verwendet wird, ist der SWIFT BIC 8 oder BIC 11 der Bank anzugeben.
		<b>G</b> 4*35x (Name & Adresse)		
:71D:	Gebühren	6*35z	O	DEFN: Dieses Feld spezifiziert die Gebührenregelung für das Aval.
:45C:	Dokumente und Instruktionen zur Dokumentenvorlage	100*65z (Freitext)	O	DEFN: Dieses Feld spezifiziert die Instruktionen zur Dokumentenvorlage (z.B. Form und/oder Ort der Dokumentenvorlage) sowie die Dokumente für eine ordnungsgemäße Inanspruchnahme des Avals.
:77U:	Avalbedingungen / -bestimmungen	400*65z (Freitext)	P	DEFN: Dieses Feld spezifiziert die Bedingungen und Bestimmungen des Avals – sofern nicht bereits in einem anderen Feld der Nachricht spezifiziert.
:49:	Bestätigungskennzeichen	7!x (Code)	O	DEFN: Dieses Feld gibt an, ob die Weiterleitende Bank beauftragt ist, ihre Bestätigung dem weiterzuleitenden Aval hinzuzufügen. CODES: CONFIRM = BESTÄTIGT WITHOUT = UNBESTÄTIGT MAY ADD = KANN BESTÄTIGT WERDEN.

## DFÜ – Abkommen

### Anlage 3: Spezifikation der Datenformate

Tag	Feldname	Format	Status	Definition / Inhalt / zusätzliche Verwendungsregeln/Empfehlungen
:58a:	mit der Bestätigung beauftragte Bank	<b>A</b> [/1!a]/[34x] (Party Identifier) 4!a2!a2!c[3!c] (Identifier Code)  <b>D</b> [/1!a]/[34x] (Party Identifier) 4*35x (Name & Adresse)	C	DEFN: Dieses Feld spezifiziert die mit der Bestätigung beauftragte Bank. REGL: Falls die Option A verwendet wird, ist der SWIFT BIC 8 oder BIC 11 der Bank anzugeben. REGL: Pflichtfeld, wenn Feld :49: mit dem Code ‚CONFIRM‘ oder ‚MAY ADD‘ belegt ist.
:44J:	Geltendes Recht/Gerichtsstand	2!a/[35x] [/65x] (Code) (Freitext)(Freitext)	O	DEFN: Dieses Feld spezifiziert das geltende Recht für das Aval im 2-stelligen ISO Länder-Code gemäß ISO 3166 (z.B. DE = Deutsch). Falls erforderlich kann auch zusätzlich der Freitext genutzt werden (z.B. GB/English Law) Im zweiten Freitextfeld kann zusätzlich der Gerichtsstand in freitextlicher Form angegeben werden (z.B. Frankfurt)
:23F:	Automatische Verlängerung - Zeitraum	4!a/[35x] (Code) (Freitext)	C	DEFN: Dieses Feld spezifiziert den Zeitraum einer automatischen Verlängerung des Avals. CODES: DAYS = Anzahl Kalendertage nach dem Verfallsdatum ONEY = gleiches Verfallsdatum ein Jahr später OTHR = sonstiger Zeitraum, dieser muss im Sub-Feld Freitext definiert werden REGL: Das Sub-Feld Freitext <b>darf nur</b> in Kombination mit dem Code ‚DAYS‘ oder ‚OTHR‘ verwendet werden. REGL: Die Angabe der Kalendertage <b>muss</b> immer 3-stellig sein (z.B. 090) REGL: Das Feld <b>darf nicht</b> vorhanden sein, wenn das Feld :23B: mit dem Code ‚OPEN‘ (UNBEFRISTED) belegt ist
:78:	Automatische Verlängerung - Benachrichtigung über die Nicht-Verlängerung	12*65x (Freitext)	C	DEFN: Dieses Feld spezifiziert die Details der Benachrichtigung im Fall einer Nicht-Verlängerung (z.B. Methode der Benachrichtigung, Empfänger) REGL: Das Feld <b>darf nur</b> vorhanden sein, wenn auch das Feld :23F: vorhanden ist.
Tag	Feldname	Format	Status	Definition / Inhalt / zusätzliche Verwendungsregeln/Empfehlungen



## DFÜ – Abkommen

### Anlage 3: Spezifikation der Datenformate

:26E:	Automatische Verlängerung - Benachrichtigungszeitraum	3n (Nummer)	C	DEFN: Dieses Feld spezifiziert die Mindestanzahl der Kalendertage zum aktuellen Verfallsdatum, an dem eine Benachrichtigung über die Nicht-Verlängerung versandt sein muss. REGL: Die Angabe der Kalendertage <b>muss</b> immer 3-stellig sein (z.B. 090) REGL: Das Feld <b>darf nur</b> vorhanden sein, wenn auch das Feld :23F: vorhanden ist.
:31S:	Automatische Verlängerung - finale Verfallsdatum	6!n (Datum)	C	DEFN: Dieses Feld spezifiziert das finale Verfallsdatum des Avals, nach dem keine weiteren automatischen Verlängerungen mehr möglich sind. REGL: Das Feld <b>darf nur</b> vorhanden sein, wenn auch das Feld :23F: vorhanden ist. REGL: Das vorgeschriebene Format ist wie folgt: JJMMTT
:48B:	Kennzeichen Inanspruchnahme	4!c (Code)	O	DEFN: Dieses Feld spezifiziert, ob Teil- oder Mehrfach-Inanspruchnahmen nicht gestattet sind CODES: NMLT = Mehrfach-Inanspruchnahmen nicht gestattet NMPT = Mehrfach- und Teil-Inanspruchnahmen nicht gestattet NPRT = Teil-Inanspruchnahmen nicht gestattet
:48D:	Kennzeichen Avalübertragung	4!c (Code)	O	DEFN: Dieses Feld spezifiziert, ob das Aval übertragbar ist CODE: TRAN = Aval ist übertragbar
:39E:	Bedingungen der Avalübertragung	12*65z (Freitext)	C	DEFN: Dieses Feld spezifiziert – für den Fall dass das Kennzeichen Avalübertragung nicht ausreichend ist – weitere Bedingungen der Avalübertragung REGL: Feld <b>darf nur</b> vorhanden sein, wenn auch Feld :48D: vorhanden ist
:45L:	Angaben zum Grundgeschäft	50*65z (Freitext)	O	DEFN: Dieses Feld beinhaltet eine kurze Beschreibung der zu garantierenden Verbindlichkeit

## DFÜ – Abkommen

### Anlage 3: Spezifikation der Datenformate

---

Tag	Feldname	Format	Status	Definition / Inhalt / zusätzliche Verwendungsregeln/Empfehlungen
:24E:	Zustellung der original Avalurkunde	4!c[35x] (Code) (Freitext)	O	DEFN: Dieses Feld spezifiziert wie die originale Avalurkunde zugestellt werden soll. CODES: COLL = DURCH ABHOLUNG COUR = PER KURIER MAIL = PER POSTVERSAND MESS = PER BOTEN – PERSÖNLICHE AUSLIEFERUNG OTHR = SONSTIGE METHODE REGM = PER EINSCHREIBEN ODER LUFTPOSTALISCH REGL: Das Sub-Feld Freitext <b>darf nur</b> in Kombination mit dem Code COUR oder OTHR verwendet werden, um z.B. den Namen des Kurierdienstes anzugeben oder eine sonstige Methode zu spezifizieren.
:24G:	Aushändigung an / Abholung durch	4!c [12*65z] (Code) (Name & Adresse)	O	DEFN: Dieses Feld spezifiziert an wen die originale Avalurkunde auszuhändigen ist. CODES: BENE = BEGÜNSTIGTER APPL = AUFTRAGGEBER OBLI = SCHULDNER OTHR = SONSTIGE ADRESSE REGL: Das Sub-Feld Name & Adresse ist nur in Verbindung mit dem Code OTHR' möglich und <b>muss</b> dann belegt sein

---

**Ende der Sequenz B – Details zum Aval – direkt  
oder Details zur  
Rückhaftung/Rückgarantie**

---

## DFÜ – Abkommen

### Anlage 3: Spezifikation der Datenformate

Tag	Feldname	Format	Status	Definition / Inhalt / zusätzliche Verwendungsregeln/Empfehlungen
<b>Sequenz C – Details zum Aval - indirekt</b>			C	REGL: Die Sequenz C <b>darf nur und muss</b> vorhanden sein, wenn das Feld :22A: Nachrichten Funktion mit dem Code ‚ISCO‘ belegt ist
:15C:	Neue Sequenz		P	DEFN: Dieses Feld spezifiziert den Beginn der Sequenz C REGL: Das Feld ist immer leer.
:22D:	Avalart	4!c (Code)	P	DEFN: Dieses Feld spezifiziert die Avalart. CODES: DEPU = AKZESSORISCHES AVAL (z.B. Bürgschaft) DGAR = AUF ANFORDERN ZAHLBARE GARANTIE STBY = STANDBY LETTER OF CREDIT
:22K:	Avaltyp	4!c[/35x] (Code) (Freitext)	C	DEFN: Dieses Feld spezifiziert den Avaltyp. CODES: TEND = BIETUNGSAVAL APAY = ANZAHLUNGSAVAL WARR = GEWÄHRLEISTUNGSAVAL PERF = VERTRAGSERFÜLLUNGSAVAL PAYM = ZAHLUNGSAVAL BILL = KONNOSSEMENTS AVAL LEAS = MIETAVAL CUST = ZOLLAVAL OTHR = sonstiger Avaltyp, Definition im Sub-Feld Freitext REGL: Das Sub-Feld Freitext <b>darf nur</b> in Kombination mit dem Code ‚OTHR‘ verwendet werden, um den Avaltyp freitextlich zu definieren. REGL: Das Feld <b>muss</b> vorhanden sein, wenn das Feld :22Y: vorhanden ist.

## DFÜ – Abkommen

### Anlage 3: Spezifikation der Datenformate

Tag	Feldname	Format	Status	Definition / Inhalt / zusätzliche Verwendungsregeln/Empfehlungen
40C:	Anwendbare Regeln	4!a[/35x] (Code)(Freitext)	P	DEFN: Dieses Feld spezifiziert die für das Aval geltenden Regeln, in ihrer letzten anwendbaren Version. CODES: NONE = unterliegt keinem Regelwerk URDG = unterliegt den ICC Uniform Rules for Demand Guarantees ISPR = unterliegt den International Standby Practices UCPR = unterliegt den ICC Uniform Customs and Practice for Documentary Credits (UCP) OTHR = unterliegt einem sonstigen Regelwerk REGL: Das Sub-Feld Freitext <b>darf nur</b> in Kombination mit dem Code 'OTHR' verwendet werden, um das geltende Regelwerk freitextlich zu definieren.
:23B:	Avalbefristung	4!c (Code)	P	DEFN: Dieses Feld spezifiziert die Avalbefristung. CODES: COND = VERFALLSBEDINGUNG (inkl. der Option für ein Verfallsdatum) FIXD = BEFRISTET (mit oder ohne automatische Verlängerung) OPEN = UNBEFRISTET
:31E:	Verfallsdatum	6!n (Datum)	C	DEFN: Dieses Feld spezifiziert das Verfallsdatum des Avals. REGL: Dieses Feld <b>muss</b> vorhanden sein, falls das Feld :23B: mit dem Code FIXD belegt ist. REGL: Dieses Feld kann vorhanden sein, falls das Feld :23B: mit dem Code COND belegt ist. REGL: Dieses Feld darf nicht vorhanden sein, falls das Feld :23B: mit dem Code OPEN belegt ist. REGL: Das vorgeschriebene Format ist wie folgt: JJMMTT
:35G:	Verfallsbedingung / Ereignis	12*65x (Freitext)	C	DEFN: Dieses Feld spezifiziert Änderungen der Bedingungen oder des Ereignisses des Verfalls des Avals in freitextlicher Form (z.B. 180 Tage nach Vorlage eines bestimmten Dokuments)  REGL: Dieses Feld <b>muss</b> vorhanden sein, falls das Feld :23B: mit dem Code COND belegt ist.

## DFÜ – Abkommen

### Anlage 3: Spezifikation der Datenformate

Tag	Feldname	Format	Status	Definition / Inhalt / zusätzliche Verwendungsregeln/Empfehlungen
:50:	Auftraggeber	4*35x (Name & Adresse)	P	DEFN: Dieses Feld spezifiziert den Auftraggeber des Avals , d.h. die Partei, welche als Auftraggeber in der Avalurkunde genannt werden soll. Der Auftraggeber ist in der Regel auch die Partei, welche von der Eröffnenden Bank als Kreditnehmer/Schuldner angesehen wird.
:51:	Schuldner	4*35x (Name & Adresse)	P	DEFN: Dieses Feld spezifiziert (falls abweichend zum Auftraggeber im Feld 50) die Partei, welche gegenüber der Eröffnenden Bank als Kreditnehmer/ Schuldner angesehen wird.  HINW: Keine verpflichtende Weitergabe an die lokal Erstellende Bank
:52a:	Lokal Erstellende Bank	A    [!a][!c] (Party Identifier) 4!a2!a2!c[!c] (Identifier Code) D    [!a][!c] (Party Identifier) 4*35x (Name & Adresse)	P	DEFN: Dieses Feld spezifiziert die lokal Erstellende Bank. REGL: Falls die Option A verwendet wird, ist der SWIFT BIC 8 oder BIC 11 der Bank anzugeben.
:59:	Begünstigter	[!a] (Konto) 4*35x (Name & Adresse)	P	DEFN: Dieses Feld spezifiziert die Partei zu deren Gunsten das Aval hinausgelegt wird.
:32B:	Avalbetrag	3!a15d (Währung)(Betrag)	P	DEFN: Dieses Feld spezifiziert die Währung und den Betrag des Avals.

## DFÜ – Abkommen

### Anlage 3: Spezifikation der Datenformate

Tag	Feldname	Format	Status	Definition / Inhalt / zusätzliche Verwendungsregeln/Empfehlungen
:39F:	Ergänzende Betragsinformationen	12*65z (Freitext) oder besonderes Format- gem. REGL	O	DEFN: Dieses Feld spezifiziert ergänzende Informationen zum Avalbetrag (z.B. Zinsen und/oder Kosten in freitextlicher Form, ggf. zusätzlich mittels eines Codes)  CODE: INTR Zinsen TOLR Plus/Minus Toleranz im Format 2n/2n INFO Spezifische Informationen zum Avalbetrag im Feld :32B: ADAM zusätzliche Beträge, welche nicht im Avalbetrag im Feld :32B: enthalten sind  REGL: Zeile 1 /4!a/ [ergänzende Informationen] Code) (Freitext) Zeile 2 – 12 /4!a/ [ergänzende Informationen] Code) (Freitext) oder [/ Fortsetzung ergänzende Informationen] oder (Freitext)
:57a:	Zwischengeschaltete Bank (Advice Through Bank)	<b>A</b> [/1!a]/[34x] (Party Identifier)  4!a2!a2!c[3!c] (Identifier Code) <b>D</b> [/1!a]/[34x] (Party Identifier)  4*35x (Name & Adresse)	O	DEFN: Dieses Feld spezifiziert die zwischengeschaltete Bank. (Advice Through Bank)  REGL: Falls die Option A verwendet wird, ist der SWIFT BIC8 oder BIC11 der Bank anzugeben.
:41a:	Benutzbar bei ...	<b>F</b> 4!a2!a2!c[3!c] (Identifier Code)  <b>G</b> 4*35x (Name & Adresse)	C	DEFN: Dieses Feld spezifiziert mit welcher Bank bzw. wo der Standby Letter of Credit benutzbar ist REGL: Dieses Feld <b>darf nur</b> vorhanden sein, falls das Feld :22D: mit dem Code STBY belegt ist. REGL: Falls die Option F verwendet wird, ist der SWIFT BIC 8 oder BIC 11 der Bank anzugeben.
:71D:	Gebühren	6*35z	O	DEFN: Dieses Feld spezifiziert die Gebührenregelung für das Aval.
Tag	Feldname	Format	Status	Definition / Inhalt / zusätzliche Verwendungsregeln/Empfehlungen

## DFÜ – Abkommen

### Anlage 3: Spezifikation der Datenformate

---

:45C:	Dokumente und Instruktionen zur Dokumentenvorlage	100*65z (Freitext)	<input type="radio"/>	DEFN: Dieses Feld spezifiziert die Instruktionen zur Dokumentenvorlage (z.B. Form und/oder Ort der Dokumentenvorlage) sowie die Dokumente für eine ordnungsgemäße Inanspruchnahme des Avals.
:77L:	Avalbedingungen / -bestimmungen	400*65z (Freitext)	<input type="radio"/>	DEFN: Dieses Feld spezifiziert die Bedingungen und Bestimmungen des Avals – sofern nicht bereits in einem anderen Feld der Nachricht spezifiziert.
:22Y:	Standardtext erforderlich	4!c (Code)	<input type="radio"/>	DEFN: Dieses Feld spezifiziert, ob der Standardtext der lokal Erstellenden Bank verwendet werden soll CODE: STND = STANDARDTEXT DER LOKAL ERSTELLENDEN BANK

---

## DFÜ – Abkommen

### Anlage 3: Spezifikation der Datenformate

Tag	Feldname	Format	Status	Definition / Inhalt / zusätzliche Verwendungsregeln/Empfehlungen
:22B:	Besondere Klauseln	4!c (Code)	O	DEFN: Dieses Feld spezifiziert besondere Klauseln, welche für das Aval gelten sollen, im Falle dass der Standardtext der Erstellenden Bank verwendet werden soll. CODES: EFCT = INKL. INKRAFTSETZUNGSKLAUSEL REDC = INKL. REDUZIERUNGSKLAUSEL EFRE = INKL. INKRAFTSETZUNGS- UND REDUZIERUNGSKLAUSEL
:40D:	Sprache des gewünschten Standardtextes	2!a (Code)	O	DEFN: Dieses Feld spezifiziert die Sprache des Standardtextes, 2-stelliger ISO Sprachen-Code gemäß ISO 639 (z.B. EN = Englisch, DE = Deutsch).
:44J:	Geltendes Recht/Gerichtsstand	2!a[/35x] [/65x] (Code) (Freitext)(Freitext)	O	DEFN: Dieses Feld spezifiziert das geltende Recht für das Aval im 2-stelligen ISO Länder-Code gemäß ISO 3166 (z.B. DE = Deutsch). Falls erforderlich kann auch zusätzlich der Freitext genutzt werden (z.B. GB/English Law) Im zweiten Freitextfeld kann zusätzlich der Gerichtsstand in freitextlicher Form angegeben werden (z.B. Frankfurt)
:23F:	Automatische Verlängerung - Zeitraum	4!a[/35x] (Code) (Freitext)	C	DEFN: Dieses Feld spezifiziert den Zeitraum einer automatischen Verlängerung des Avals. CODES: DAYS = Anzahl Kalendertage nach dem Verfallsdatum ONEY = gleiches Verfallsdatum ein Jahr später OTHR = sonstiger Zeitraum, dieser muss im Sub-Feld Freitext definiert werden REGL: Das Sub-Feld Freitext <b>darf nur</b> in Kombination mit dem Code ‚DAYS‘ oder ‚OTHR‘ verwendet werden. REGL: Die Angabe der Kalendertage <b>muss</b> immer 3-stellig sein (z.B. 090) REGL: Das Feld <b>darf nicht</b> vorhanden sein, wenn das Feld :23B: mit dem Code ‚OPEN‘ (UNBEFRISTET) belegt ist



## DFÜ – Abkommen

### Anlage 3: Spezifikation der Datenformate

Tag	Feldname	Format	Status	Definition / Inhalt / zusätzliche Verwendungsregeln/Empfehlungen
:78:	Automatische Verlängerung - Benachrichtigung über die Nicht-Verlängerung	12*65x (Freitext)	C	DEFN: Dieses Feld spezifiziert die Details der Benachrichtigung im Fall einer Nicht-Verlängerung (z.B. Methode der Benachrichtigung, Empfänger) REGL: Das Feld darf nur vorhanden sein, wenn auch das Feld :23F: vorhanden ist.
:26E:	Automatische Verlängerung - Benachrichtigungszeitraum	3n (Nummer)	C	DEFN: Dieses Feld spezifiziert die Mindestanzahl der Kalendertage zum aktuellen Verfallsdatum, an dem eine Benachrichtigung über die Nicht-Verlängerung versandt sein muss. REGL: Die Angabe der Kalendertage muss immer 3-stellig sein (z.B. 090) REGL: Das Feld darf nur vorhanden sein, wenn auch das Feld :23F: vorhanden ist.
:31S:	Automatische Verlängerung - finales Verfallsdatum	6!n (Datum)	C	DEFN: Dieses Feld spezifiziert das finale Verfallsdatum des Avals, nach dem keine weiteren automatischen Verlängerungen mehr möglich sind. REGL: Das Feld darf nur vorhanden sein, wenn auch das Feld :23F: vorhanden ist. REGL: Das vorgeschriebene Format ist wie folgt: JJMMTT
:48B:	Kennzeichen Inanspruchnahme	4!c (Code)	O	DEFN: Dieses Feld spezifiziert, ob Teil- oder Mehrfach-Inanspruchnahmen nicht gestattet sind CODES: NMLT = Mehrfach-Inanspruchnahmen nicht gestattet NMPT = Mehrfach- und Teil-Inanspruchnahmen nicht gestattet NPRT = Teil-Inanspruchnahmen nicht gestattet
:48D:	Kennzeichen Avalübertragung	4!c (Code)	O	DEFN: Dieses Feld spezifiziert, ob das Aval übertragbar ist CODE: TRAN = Aval ist übertragbar
:39E:	Bedingungen der Avalübertragung	12*65z (Freitext)	C	DEFN: Dieses Feld spezifiziert – für den Fall dass das Kennzeichen Avalübertragung nicht ausreichend ist – weitere Bedingungen der Avalübertragung REGL: Feld darf nur vorhanden sein, wenn auch Feld :48D: vorhanden ist
:45L:	Angaben zum Grundgeschäft	50*65z (Freitext)	P	DEFN: Dieses Feld beinhaltet eine kurze Beschreibung der zu garantierenden Verbindlichkeit

## DFÜ – Abkommen

### Anlage 3: Spezifikation der Datenformate

Tag	Feldname	Format	Status	Definition / Inhalt / zusätzliche Verwendungsregeln/Empfehlungen
:24E:	Zustellung der Original Avalurkunde	4!c/35x] (Code) (Freitext)	O	DEFN: Dieses Feld spezifiziert wie die originale Avalurkunde zugestellt werden soll. CODES: COLL = DURCH ABHOLUNG COUR = PER KURIER MAIL = PER POSTVERSAND MESS = PER BOTEN – PERSÖNLICHE AUSLIEFERUNG OTHR = SONSTIGE METHODE REGM = PER EINSCHREIBEN ODER LUFTPOSTALISCH REGL: Das Sub-Feld Freitext darf nur in Kombination mit dem Code COUR oder OTHR verwendet werden, um z.B. den Namen des Kurierdienstes anzugeben oder eine sonstige Methode zu spezifizieren.
:24G:	Aushändigung an / Abholung durch	4!c [12*65z] (Code) (Name & Adresse)	O	DEFN: Dieses Feld spezifiziert an wen die originale Avalurkunde auszuhändigen ist. CODES: BENE = BEGÜNSTIGTER OTHR = SONSTIGE ADRESSE REGL: Das Sub-Feld Name & Adresse ist nur in Verbindung mit dem Code OTHR' möglich <b>und</b> muss dann belegt sein
<b>Ende der Sequenz C – Details zum Aval - indirekt</b>				
-	Satzende-Kennzeichen	1!c	P	DEFN: Dieses Feld kennzeichnet das Ende des Datensatzes. REGL: Feldinhalt ist immer ein Trennstrich (X'2D') Code nach ISO 8859.

### **6.3.3 Beispiel – Information über die Erstellung eines direkten Avals**

**Details:**

Am **06. Mai 2020** erstellt die **Avalbank AG** in Frankfurt ihre **Anzahlungsbürgschaft** mit der Nummer **ADVFA0815** basierend auf den vorherigen Instruktionen seitens der Firma **Pumpen AG, Postfach 123, 60599 Frankfurt** und zu Gunsten der Firma **Karl Klotz KG, Hauptstrasse 1, 20354 Hamburg** mit folgenden Details:

Anzahlungsbürgschaft Nr. ADVFA0815

Pumpen AG  
Postfach 123  
60599 Frankfurt  
- Auftraggeber -

und

Karl Klotz KG  
Hauptstrasse 1  
20354 Hamburg  
- Begünstigter -

haben folgenden Vertrag geschlossen:

Lieferung von Bohrgestaengen  
Nummer des Vertrages: ABC123  
Datum des Vertrages: 05. Februar 2020  
Gesamtwert: EUR 500.000,00

Vereinbarungsgemäß erhält der Auftragnehmer gegen Stellung einer Bankbürgschaft eine Anzahlung in Höhe von EUR 50.000,00.

Dies vorausgeschickt übernehmen wir hiermit gegenüber dem Auftraggeber die selbstschuldnerische Bürgschaft zur Sicherung eines eventuellen Anspruchs des Auftraggebers auf teilweise oder gänzliche Rückzahlung dieser Anzahlung bis zum Höchstbetrag von

EUR 50.000,00 (in Worten: Euro fünfzigtausend)

unter Verzicht auf die Einreden der Anfechtbarkeit, der Aufrechenbarkeit und der Vorausklage gemäß § 770, 771 BGB.

## DFÜ – Abkommen

### Anlage 3: Spezifikation der Datenformate

---

Der Verzicht auf die Einrede der Aufrechenbarkeit gilt nicht, soweit die Forderung des Auftragnehmers unbestritten oder rechtskräftig festgestellt ist.

Wir können aus dieser Bürgschaft nur in Anspruch genommen werden, wenn und soweit der Zahlungsbetrag wie folgt überwiesen worden und vorbehaltlos auf dem angegebenen Konto eingegangen ist:

Empfänger: Pumpen AG  
IBAN: DE99 7104 0063 0555 4000 00  
bei: Avalbank AG  
Verwendungszweck: Anzahlungsbürgschaft Nr. ADVFA0815

Die Inanspruchnahme der Bürgschaft kann ausschließlich in Textform (z.B. schriftlich, per Telefax) erfolgen, in der uns der Auftraggeber bestätigt, dass der Auftragnehmer seiner Verpflichtung zur Rückzahlung des angezahlten Betrages nicht nachgekommen ist.

Die Bürgschaft erlischt, sobald uns diese Urkunde -auch über Dritte- zurückgegeben wird, spätestens jedoch am 31. Dezember 2020, wenn und soweit uns nicht spätestens an diesem Tage eine Inanspruchnahme vorliegt.

Mit freundlichen Grüßen  
Avalbank AG

Am gleichen Tag informiert die Avalbank AG den Auftraggeber (Pumpen AG – deren Referenz **XYZ999**) über die Erstellung des Avals.

**Ansprechpartner** bei der **Avalbank AG** ist **Max Mustermann, Telefon 069 – 0815, E-Mail max.mustermann@avalbank.com**

**DFÜ – Abkommen**  
**Anlage 3: Spezifikation der Datenformate**

---

**Nachricht:**

<b>Erläuterung</b>	<b>Nachricht</b>
Kennzeichnung Vorsatz	:A1:GUB
Bankleitzahl oder SWIFT BIC	:A2:AVALDEFFXXX
Kundennummer	:A3:123456789
Kundendaten	:A4:Pumpen AG Postfach 123 60599 Frankfurt
Dateierstellungsdatum / Uhrzeit	:A5:202005061130
Satzende-Kennzeichen	-
Nachrichtentyp	:MT:G02
Sequenz A	:15A:
Referenznummer des Kunden	:21A:XYZ999
Avalnummer	:20:ADVFA0815
Datum der Erstellung des Avals oder des Auftrags zur Erstellung eines Avals	:M87:20200506
Nachrichtenfunktion	:22A:ISSU
Kontakt Daten Kreditinstitut	:M12:Max Mustermann Telefon: 069 – 0815 E-Mail: max.mustermann@avalbank.com
Sequenz B	:15B:
Avalart	:22D:SURT
Anwendbare Regeln	:40C:NONE
Avalbefristung	:23B:FIXD
Verfallsdatum	:31E:201231
Auftraggeber	:50:Pumpen AG Postfach 60599 Frankfurt
Schuldner	:51:Pumpen AG Postfach 60599 Frankfurt

## DFÜ – Abkommen

### Anlage 3: Spezifikation der Datenformate

---

#### Nachricht: (Fortsetzung)

Erläuterung	Nachricht
Begünstigter	:59:Karl Klotz KG Hauptstrasse 1 20354 Hamburg
Avalbetrag	:32B:EUR50000,
Dokumente und Instruktionen zur Dokumentenvorlage	:45C:Die Inanspruchnahme der Buergschaft kann ausschliesslich in Textform (z.B. schriftlich, per Telefax) erfolgen, in der uns der Auftraggeber bestaetigt, dass der Auftragnehmer seiner Verpflichtung zur Rueckzahlung des angezahlten Betrages nicht nachgekommen ist.
Avalbedingungen / bestimmungen	:77U:Vereinbarungsgemaess erhaelt der <b>AUFTRAGGEBER</b> gegen Stellung einer Bankbuergschaft eine Anzahlung in Hoehe des <b>AVALBETRAGS</b> . Dies vorausgeschickt uebernehmen wir hiermit gegeneuber dem <b>BEGUENSTIGTEN</b> die selbstschuldnerische Buergschaft zur Sicherung eines eventuellen Anspruchs des Auftraggebers auf teilweise oder gaenzliche Rueckzahlung dieser Anzahlung bis zum genannten <b>AVALBETRAG</b> (= Hoechstbetrag) unter Verzicht auf die Einreden der Anfechtbarkeit, der Aufrechenbarkeit und der Vorausklage gemaess PAR 770, 771 BGB. Der Verzicht auf die Einrede der Aufrechenbarkeit gilt nicht, soweit die Forderung des Auftragnehmers unbestritten oder rechtskraeftig festgestellt ist. Wir koennen aus dieser Buergschaft nur in Anspruch genommen werden, wenn und soweit der Zahlungsbetrag wie folgt ueberwiesen worden und vorbehaltlos auf dem angegebenen Konto eingegangen ist: Empfaenger: <b>AUFTRAGGEBER</b> IBAN: DE99 7104 0063 0555 4000 00 bei: Avalbank AG Verwendungszweck: Anzahlungsbuergschaft Nr. ADVFA0815 Die Buergschaft erlischt, sobald uns diese Urkunde -auch ueber Dritte- zurueckgegeben wird, spaetestens jedoch am <b>VERFALLSDATUM</b> , wenn und soweit uns nicht spaetestens an diesem Tage eine Inanspruchnahme vorliegt.

**DFÜ – Abkommen**  
**Anlage 3: Spezifikation der Datenformate**

---

**Nachricht: (Fortsetzung)**

<b>Erläuterung</b>	<b>Nachricht</b>
Angaben zum Grundgeschäft	:45L:Lieferung von Bohrgestaengen Nummer des Vertrages: ABC123 Datum des Vertrages: 05. Februar 2020 Gesamtwert: EUR 500.000,00
Zustellung der Original Avalurkunde	:24E:REGM
Aushändigung an	:24G:BENE
Satzende-Kennzeichen	-
Kennzeichnung Nachsatz	:Z1:Z
Satzende-Kennzeichen	-

**6.3.4 Beispiel – Information über die Erstellung einer Rückhaftung/Rückgarantie mit dem Auftrag zur Erstellung eines indirekten Avals**

**Details:**

Am **06. Mai 2020** erstellt die **Avalbank AG** in Frankfurt ihre **Rückhaftung/Rückgarantie** mit der Nummer **PGFFA0815** basierend auf den vorherigen Instruktionen seitens der Firma **Pumpen AG, Postfach 123, 60599 Frankfurt** und zu Gunsten der **Norwegian Bank PLC in Oslo** in Höhe von **NOK 50.000,00** mit einer **Laufzeit** bis zum **15. Januar 2021**.

Sie beauftragt die **Norwegian Bank PLC in Oslo** mit der **Erstellung einer lokalen Demand Guarantee (Performance Obligation)** zu Gunsten der Firma **Mining PLC, Main Road, Oslo, NORWAY** über einen **Betrag von NOK 50.000,00** mit einer **Laufzeit bis zum 31. Dezember 2020**.

Der Wortlaut der Performance Garantie soll gemäß dem **Standardtext der norwegischen Bank** in **englischer Sprache** sein.

Das Aval deckt die **Lieferung pumps and equipment** unter der **Vertragsnummer ABC123 vom 05. Februar 2020** mit einem **Gesamtwert von NOK 500.000,00** ab.

Das Aval soll dem **Begünstigten per Kurier** zugestellt werden.

Am gleichen Tag informiert die Avalbank AG den Auftraggeber (Pumpen AG – deren Referenz **XYZ999**) über die Erstellung des Avals.

**Ansprechpartner** bei der **Avalbank AG** ist **Max Mustermann, Telefon 069 – 0815, E-Mail max.mustermann@avalbank.com**



**DFÜ – Abkommen**  
**Anlage 3: Spezifikation der Datenformate**

---

**Nachricht:**

<b>Erläuterung</b>	<b>Nachricht</b>
Kennzeichnung Vorsatz	:A1:GUB
Bankleitzahl oder SWIFT BIC	:A2:AVALDEFFXXX
Kundennummer	:A3:123456789
Kundendaten	:A4:Pumpen AG Postfach 123 60599 Frankfurt
Dateierstellungsdatum / Uhrzeit	:A5:202005061130
Satzende-Kennzeichen	-
Nachrichtentyp	:MT:G02
Sequenz A	:15A:
Referenznummer des Kunden	:21A:XYZ999
Avalnummer	:20:PGFFA0815
Datum der Erstellung des Avals oder des Auftrags zur Erstellung eines Avals	:M87:20200506
Nachrichtenfunktion	:22A:ISCO
Kontaktdaten Kreditinstitut	:M12:Max Mustermann Telefon: 069 – 0815 E-Mail: max.mustermann@avalbank.com
Sequenz B	:15B:
Avalart	:22D:DGAR
Anwendbare Regeln	:40C:NONE
Avalbefristung	:23B:FIXD
Verfallsdatum	:31E:210115

## DFÜ – Abkommen

### Anlage 3: Spezifikation der Datenformate

---

#### Nachricht: (Fortsetzung)

Erläuterung	Nachricht
Begünstigter	:59A:NORWNOOSXXX
Avalbetrag	:32B:NOK50000,
Dokumente und Instruktionen zur Dokumentenvorlage	:45C:Upon receipt by us of your first demand in writing or by tested telex/cable or by authenticated SWIFT-message wherein you notify us that you have been called upon to effect payment under your guarantee in accordance with its terms and in the amount you are demanding from us. Our liability under our counter-guarantee no. towards you expires on the specified EXPIRY DATE, by which date any claim must be received by us.
Avalbedingungen / -bestimmungen	:77U:In consideration of your issuing your guarantee as requested, we hereby give you our irrevocable and unconditional counter-guarantee No. PGFFA0815 and undertake to pay to you without reservation and notwithstanding any contestation from ourselves, our principal or any third party and despite any dispute that may arise between the contracting parties, any sum or sums not exceeding in total the UNDERTAKING AMOUNT.
Sequenz C	:15C:
Avalart	:22D:DGAR
Avaltyp	:22K:PERF
Anwendbare Regeln	:40C:NONE
Avalbefristung	:23B:FIXD
Verfallsdatum	:31E:201231
Auftraggeber	:50:Pumpen AG Postfach 60599 Frankfurt GERMANY

**DFÜ – Abkommen**  
**Anlage 3: Spezifikation der Datenformate**

---

**Nachricht: (Fortsetzung)**

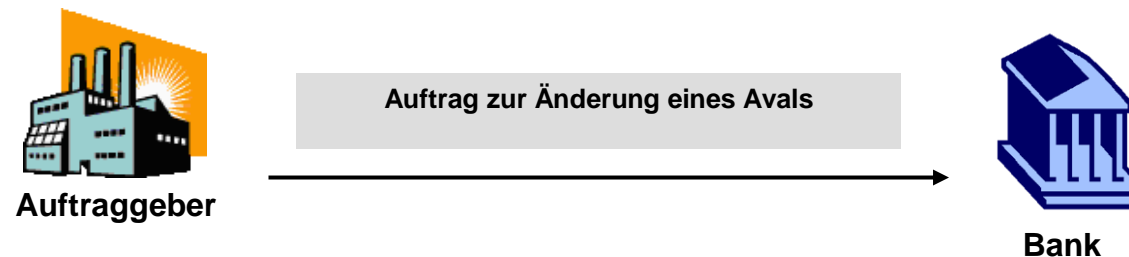
Erläuterung	Nachricht
Schuldner	:51:Pumpen AG Postfach 60599 Frankfurt GERMANY
Lokal Erstellende Bank	:52D:Norwegian Bank PLC Main Road Oslo NORWAY
Begünstigter	:59:Mining PLC Main Road Oslo NORWAY
Avalbetrag	:32B:NOK50000,
Standardtext erforderlich	:22Y:STND
Sprache des gewünschten Standardtextes	:40D:EN
Angaben zum Grundgeschäft	:45L:delivery of pumps and equipment number of contract: ABC123 date of contract: 05.02.2020 total contract value: NOK 500.000,00
Zustellung der Original Avalurkunde	:24E:COUR
Aushändigung an	:24G:BENE
Satzende-Kennzeichen	-
Kennzeichnung Nachsatz	:Z1:Z
Satzende-Kennzeichen	-

## 6.4 Auftrag zur Änderung eines Avals G03

### 6.4.1 Anwendungsbereich und Nachrichtenfluss

Die Nachricht „Auftrag zur Änderung eines Avals“ wird vom Auftraggeber an die Bank gesandt, um diese mit der Änderung eines Avals zu beauftragen (d.h. direktes Aval).

Die Nachricht kann ebenfalls dazu verwendet werden, die Bank anzuweisen, eine Korrespondenzbank damit zu beauftragen, eine Avaländerung unter ihrer Rückhaftung/Rückgarantie hinauszulegen (d.h. indirektes Aval).



Die Struktur der Nachricht besteht aus insgesamt 3 Teilen bzw. Sequenzen:

<b>Sequenz A</b> <b>Allgemeine Angaben</b>	PFLICHT	Enthält allgemeine Angaben wie z.B. die Kundenreferenz und die Funktion der Nachricht
<b>Sequenz B</b> <b>Details zur Änderung Aval - direkt</b>	CONDITIONAL	Abhängig von der Funktion der Nachricht (z.B. Auftrag zur Änderung eines direkten Avals) enthält dieser Teil der Nachricht bzw. Sequenz alle notwendigen Änderungsdetails
<b>Sequenz C</b> <b>Details zur Änderung Aval - indirekt</b>	CONDITIONAL	Abhängig von der Funktion der Nachricht (z.B. Auftrag zur Änderung eines indirekten Avals unter Rückgarantie/Rückhaftung) enthält dieser Teil der Nachricht bzw. Sequenz alle Details zur Änderung des beauftragten lokalen Avals an eine Korrespondenzbank

Eine G03 Nachricht besteht immer aus 2 Sequenzen: **Sequenz A und Sequenz B** für die Änderung eines direkten Avals oder **Sequenz A und Sequenz C** für die Änderung eines indirekten Avals.

## 6.4.2 Nachrichtenformat

Tag	Feldname	Format	Status	Definition / Inhalt / zusätzliche Verwendungsregeln/Empfehlungen
:MT:	Nachrichtentyp	3!c	P	DEFN: Dieses Feld spezifiziert den Nachrichtentyp. REGL: Der Feldinhalt ist immer G03.
<b>Sequenz A – Allgemeine Informationen</b>			P	
:15A:	Neue Sequenz		P	DEFN: Dieses Feld spezifiziert den Beginn der Sequenz A REGL: Das Feld ist immer leer.
:21A:	Referenznummer des Kunden	16x	P	DEFN: Dieses Feld spezifiziert die vom Kunden vergebene Referenznummer.
:20:	Avalnummer	16x	P	DEFN: Dieses Feld spezifiziert die von der Bank für diese Transaktion vergebene Referenznummer.
:26E:	Nummer der Änderung	3n (Nummer)	P	DEFN: Dieses Feld spezifiziert die Änderungsnummer zur Identifikation dieser Änderung. REGL: Die Änderungsnummer beginnt mit 001 und erhöht sich jeweils um 1 für jede weitere Änderung für dasselbe Aval.
:22A:	Nachrichten Funktion	4!c (Code)	P	DEFN: Dieses Feld spezifiziert die Funktion der Nachricht. CODES: ISCA = Auftrag zur Änderung eines indirekten Avals mit Rückhaftung/Rückgarantie ISUA = Auftrag zur Änderung eines direkten Avals
:23S:	Avalstornierung	6!a (Code)	O	DEFN: Dieses Feld spezifiziert, ob das Aval storniert werden soll REGL: Der Feldinhalt ist immer CANCEL
:49Z:	Besondere Vereinbarungen	50*65z (Freitext)	O	DEFN: Dieses Feld beinhaltet sonstige besondere Vereinbarungen zwischen Kunde und Bank in Bezug auf das genannte Aval. Beispiel: „Unsere Anzahlungsgarantie enthaelt - entgegen unserer Empfehlung - keine Inkraftsetzungsklausel. Folglich werden wir im Falle einer Inanspruchnahme davon ausgehen, dass die Anzahlung geleistet wurde und die Garantie als in Kraft ansehen.“

## DFÜ – Abkommen

### Anlage 3: Spezifikation der Datenformate

---

Tag	Feldname	Format	Status	Definition / Inhalt / zusätzliche Verwendungsregeln/Empfehlungen
:M11:	Kontaktdaten Kunde	4*35z (Freitext)	O	DEFN: Dieses Feld spezifiziert die Kontaktdaten des Kunden (Auftraggeber).
:72Z:	Kunde an Bank Informationen	6*35z (Freitext)	O	DEFN: Dieses Feld enthält zusätzliche Informationen vom Kunden (Auftraggeber) an die Bank (Empfänger der Nachricht) Beispiel: „Wir verweisen auf unser heutiges Telefonat mit Frau/Herrn ....“

---

**Ende der Sequenz A – Allgemeine Informationen**

---

## DFÜ – Abkommen

### Anlage 3: Spezifikation der Datenformate

Tag	Feldname	Format	Status	Definition / Inhalt / zusätzliche Verwendungsregeln/Empfehlungen
<b>Sequenz B – Details zur Änderung Aval - direkt</b>			C	REGL: Die Sequenz B <b>darf nur und muss</b> vorhanden sein, wenn das Feld :22A: Nachrichten Funktion mit dem Code ‚ISUA‘ belegt ist
:15B:	Neue Sequenz		P	DEFN: Dieses Feld spezifiziert den Beginn der Sequenz B REGL: Das Feld ist immer leer.
:32B:	Erhöhung des Avalbetrages	3!a15d (Währung)(Betrag)	O	DEFN: Dieses Feld beinhaltet die Währung und den Erhöhungsbetrag des Avals. REGL: Die Währung <b>muss</b> in der gleichen Währung wie der ursprüngliche Avalbetrag sein.
:33B:	Verminderung des Avalbetrages	3!a15d (Währung)(Betrag)	O	DEFN: Dieses Feld beinhaltet die Währung und den Verminderungsbetrag des Avals. REGL: Die Währung <b>muss</b> in der gleichen Währung wie der ursprüngliche Avalbetrag sein.
:23B:	Avalbefristung	4!c (Code)	O	DEFN: Dieses Feld spezifiziert die geänderte Avalbefristung CODES: COND = VERFALLSBEDINGUNG (inkl. der Option für ein Verfallsdatum) FIXD = BEFRISTET (mit oder ohne automatische Verlängerung) OPEN = UNBEFRISTET
:31E:	Verfallsdatum	6!n (Datum)	O	DEFN: Dieses Feld spezifiziert das neue Verfallsdatum des Avals (befristetes Aval) im Falle einer Änderung. REGL: Das vorgeschriebene Format ist wie folgt: JJMMTT
:M89:	Ungefähres Verfallsdatum	6!n (Datum)	O	DEFN: Dieses Feld spezifiziert das neue ungefähre Verfallsdatum des Avals (unbefristetes Aval) im Falle einer Änderung, d.h. die wirtschaftliche Laufzeit gemäß dem zugrunde liegenden Grundgeschäft. REGL: Das vorgeschriebene Format ist wie folgt: JJMMTT
:35G:	Verfallsbedingung / Ereignis	12*65x (Freitext)	O	DEFN: Dieses Feld spezifiziert Änderungen der Bedingungen oder des Ereignisses des Verfalls des Avals in freitextlicher Form (z.B. 180 Tage nach Vorlage eines bestimmten Dokuments)
:59:	Begünstigter	[/34x] (Konto) 4*35x (Name & Adresse)	O	DEFN: Dieses Feld spezifiziert Änderungen des Aval-Begünstigten.

## DFÜ – Abkommen

### Anlage 3: Spezifikation der Datenformate

Tag	Feldname	Format	Status	Definition / Inhalt / zusätzliche Verwendungsregeln/Empfehlungen
:77U:	Sonstige Aval-Änderungen	350*65z (Freitext)	O	DEFN: Dieses Feld spezifiziert sonstige Änderungen in freitextlicher Form.
:24E:	Zustellung der Original Avaländerungsurkunde	4!c[35x]  (Code)(Freitext)	O	DEFN: Dieses Feld spezifiziert wie die originale Avaländerungsurkunde zugestellt werden soll. CODES: COLL = DURCH ABHOLUNG COUR = PER KURIER MAIL = PER POSTVERSAND MESS = PER BOTEN – PERSÖNLICHE AUSLIEFERUNG OTHR = SONSTIGE METHODE REGM = PER EINSCHREIBEN ODER LUFTPOSTALISCH REGL: Das Sub-Feld Freitext <b>darf nur</b> in Kombination mit dem Code COUR oder OTHR verwendet werden, um z.B. den Namen des Kurierdienstes anzugeben oder eine sonstige Methode zu spezifizieren.
:24G:	Aushändigung an / Abholung durch	4!c [12*65z]  (Code) (Name & Adresse)	O	DEFN: Dieses Feld spezifiziert an wen die originale Avaländerungsurkunde auszuhändigen ist. CODES: BENE = BEGÜNSTIGTER APPL = AUFTRAGGEBER OBLI = SCHULDNER OTHR = SONSTIGE ADRESSE REGL: Das Sub-Feld Name & Adresse ist nur in Verbindung mit dem Code OTHR' möglich und <b>muss</b> dann belegt sein

Ende der Sequenz B – Details zur Änderung Aval - direkt



## DFÜ – Abkommen

### Anlage 3: Spezifikation der Datenformate

Tag	Feldname	Format	Status	Definition / Inhalt / zusätzliche Verwendungsregeln/Empfehlungen
<b>Sequenz C – Details zur Änderung Aval - indirekt</b>			C	REGL: Die Sequenz C <b>darf nur und muss</b> vorhanden sein, wenn das Feld :22A: Nachrichten Funktion mit dem Code ‚ISCA‘ belegt ist
:15C:	Neue Sequenz		P	DEFN: Dieses Feld spezifiziert den Beginn der Sequenz C REGL: Das Feld ist immer leer.
:32B:	Erhöhung des Avalbetrages	3!a15d (Währung)(Betrag)	O	DEFN: Dieses Feld beinhaltet die Währung und den Erhöhungsbetrag des Avals. REGL: Die Währung <b>muss</b> in der gleichen Währung wie der ursprüngliche Avalbetrag sein.
:33B:	Verminderung des Avalbetrages	3!a15d (Währung)(Betrag)	O	DEFN: Dieses Feld beinhaltet die Währung und den Verminderungsbetrag des Avals. REGL: Die Währung <b>muss</b> in der gleichen Währung wie der ursprüngliche Avalbetrag sein.
:23B:	Avalbefristung	4!c (Code)	O	DEFN: Dieses Feld spezifiziert die geänderte Avalbefristung CODES: COND = VERFALLSBEDINGUNG (inkl. der Option für ein Verfallsdatum) FIXD = BEFRISTET (mit oder ohne automatische Verlängerung) OPEN = UNBEFRISTET
:31E:	Verfallsdatum	6!n (Datum)	O	DEFN: Dieses Feld spezifiziert das neue Verfallsdatum des Avals (befristetes Aval) im Falle einer Änderung. REGL: Das vorgeschriebene Format ist wie folgt: JJMMTT
:M89:	Ungefähres Verfallsdatum	6!n (Datum)	O	DEFN: Dieses Feld spezifiziert das neue ungefähre Verfallsdatum des Avals (unbefristetes Aval) im Falle einer Änderung, d.h. die wirtschaftliche Laufzeit gemäß dem zugrunde liegenden Grundgeschäft. REGL: Das vorgeschriebene Format ist wie folgt: JJMMTT
:35G:	Verfallsbedingung / Ereignis	12*65x (Freitext)	O	DEFN: Dieses Feld spezifiziert Änderungen der Bedingungen oder des Ereignisses des Verfalls des Avals in freitextlicher Form (z.B. 180 Tage nach Vorlage eines bestimmten Dokuments)
:59:	Begünstigter	[/34x] (Konto) 4*35x (Name & Adresse)	O	DEFN: Dieses Feld spezifiziert Änderungen des Aval-Begünstigten.

## DFÜ – Abkommen

### Anlage 3: Spezifikation der Datenformate

Tag	Feldname	Format	Status	Definition / Inhalt / zusätzliche Verwendungsregeln/Empfehlungen
:77L:	Sonstige Aval-Änderungen	350*65z (Freitext)	O	DEFN: Dieses Feld spezifiziert sonstige Änderungen in freitextlicher Form.
:24E:	Zustellung der Original Avaländerungsurkunde	4!c/35x] (Code) (Freitext)	O	DEFN: Dieses Feld spezifiziert wie die originale Avaländerungsurkunde zugestellt werden soll. CODES: COLL = DURCH ABHOLUNG COUR = PER KURIER MAIL = PER POSTVERSAND MESS = PER BOTEN – PERSÖNLICHE AUSLIEFERUNG OTHR = SONSTIGE METHODE REGM = PER EINSCHREIBEN ODER LUFTPOSTALISCH REGL: Das Sub-Feld Freitext <b>darf nur</b> in Kombination mit dem Code COUR oder OTHR verwendet werden, um z.B. den Namen des Kurierdienstes anzugeben oder eine sonstige Methode zu spezifizieren.
:24G:	Aushändigung an / Abholung durch	4!c [12*65z] (Code) (Name & Adresse)	O	DEFN: Dieses Feld spezifiziert an wen die originale Avaländerungsurkunde auszuhändigen ist. CODES: BENE = BEGÜNSTIGTER OTHR = SONSTIGE ADRESSE REGL: Das Sub-Feld Name & Adresse ist nur in Verbindung mit dem Code OTHR' möglich und <b>muss</b> dann belegt sein
<b>Ende der Sequenz C – Details zur Änderung Aval - indirekt</b>				
-	Satzende-Kennzeichen	1!c	P	DEFN: Dieses Feld kennzeichnet das Ende des Datensatzes. REGL: Feldinhalt ist immer ein Trennstrich (X'2D') Code nach ISO 8859.

### **6.4.3 Beispiel – Auftrag zur Änderung eines direkten Avals**

**Details:**

Am **21. Juni 2020** beauftragt die Firma **Pumpen AG** ihre Bank, die **Avalbank AG** in Frankfurt die **Anzahlungsbürgschaft** mit der Nummer **ADVFA0815** (**Referenznummer des Kunden XYZ999**) wie folgt zu ändern:

Bitte **verlängern** Sie die Gültigkeit der Bürgschaft bis zum **30. Juni 2021**.

Die Avaländerung soll dem **Begünstigten per Einschreiben** zugestellt werden.

Es handelt sich hierbei um die **erste Änderung des Avals**.

**Ansprechpartner** seitens des Auftraggebers ist **John Sixpack**

## DFÜ – Abkommen

### Anlage 3: Spezifikation der Datenformate

---

#### Nachricht:

Erläuterung	Nachricht
Kennzeichnung Vorsatz	:A1:GUK
Bankleitzahl oder SWIFT BIC	:A2:AVALDEFFXXX
Kundennummer	:A3:123456789
Kundendaten	:A4:Pumpen AG Postfach 60599 Frankfurt
Dateierstellungsdatum / Uhrzeit	:A5:202006210850
Satzende-Kennzeichen	-
Nachrichtentyp	:MT:G03
Sequenz A	:15A:
Referenznummer des Kunden	:21A:XYZ999
Avalnummer	:20:ADVFA0815
Nummer der Änderung	:26E:001
Nachrichten Funktion	:22A:ISUA
Kontakt Daten Kunde	:M11:John Sixpack
Sequenz B	:15B:
Neues Verfallsdatum	:31E:210630
Zustellung der Original Avaländerungsurkunde	:24E:REGM
Aushändigung an	:24G:BENE
Satzende-Kennzeichen	-
Kennzeichnung Nachsatz	:Z1:Z
Satzende-Kennzeichen	-

#### **6.4.4 Beispiel – Auftrag zur Änderung eines indirekten Avals**

**Details:**

Am **21. Juni 2020** beauftragt die Firma **Pumpen AG** ihre Bank, die **Avalbank AG** in Frankfurt die durch eine **norwegische Bank lokal erstellte Performance Demand Guarantee** wie folgt zu ändern:

Bitte **verlängern** Sie die Gültigkeit der Garantie bis zum **30. Juni 2021**.

Die **Rückhaftung/Rückgarantie der Avalbank AG** läuft unter der Nummer **PGFFA0815**, die **Referenznummer des Kunden** lautet: **XYZ999**

Die Avaländerung soll dem **Begünstigten per Kurier** zugestellt werden.

Es handelt sich hierbei um die **erste Änderung des Avals**.

**Ansprechpartner** seitens des Auftraggebers ist **John Sixpack**

**DFÜ – Abkommen**  
**Anlage 3: Spezifikation der Datenformate**

---

**Nachricht:**

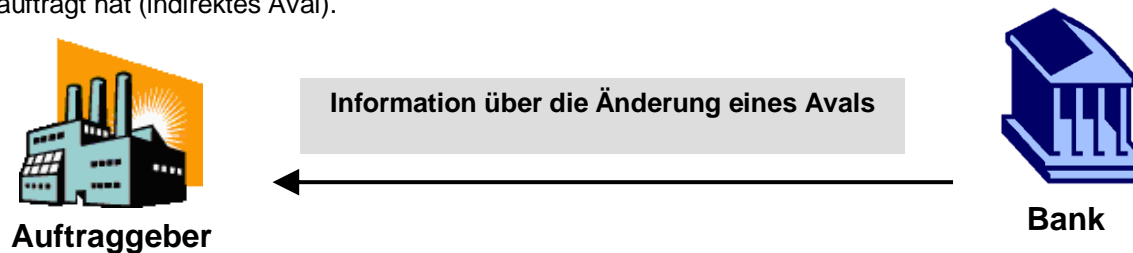
<b>Erläuterung</b>	<b>Nachricht</b>
Kennzeichnung Vorsatz	:A1:GUK
Bankleitzahl oder SWIFT BIC	:A2:AVALDEFFXXX
Kundennummer	:A3:123456789
Kundendaten	:A4:Pumpen AG Postfach 60599 Frankfurt
Dateierstellungsdatum / Uhrzeit	:A5:202006210850
Satzende-Kennzeichen	-
Nachrichtentyp	:MT:G03
Sequenz A	:15A:
Referenznummer des Kunden	:21A:XYZ999
Avalnummer	:20:PGFFA0815
Nummer der Änderung	:26E:001
Nachrichten Funktion	:22A:ISCA
Kontaktdata Kunde	:M11:John Sixpack
Sequenz C	:15C:
Neues Verfallsdatum	:31E:210630
Zustellung der original Avaländerungsurkunde	:24E:COUR
Aushändigung an	:24G:BENE
Satzende-Kennzeichen	-
Kennzeichnung Nachsatz	:Z1:Z
Satzende-Kennzeichen	-

## 6.5 Information über die Änderung eines Avals G04

### 6.5.1 Anwendungsbereich und Nachrichtenfluss

Die Nachricht „Information über die Änderung eines Avals“ wird von der Bank an den Auftraggeber gesandt um gegenüber dem Auftraggeber zu bestätigen, dass die Bank – basierend auf den vorherigen Instruktionen des Auftraggebers – eine Avaländerung erstellt hat (d.h. direktes Aval).

Sie kann ebenfalls dafür genutzt werden, den Auftraggeber darüber zu informieren, dass die Bank eine Korrespondenzbank mit der Avaländerung unter ihrer Rückhaftung/Rückgarantie beauftragt hat (indirektes Aval).



Die Struktur der Nachricht besteht aus insgesamt 3 Teilen bzw. Sequenzen:

<b>Sequenz A</b> <b>Allgemeine Angaben</b>	PFLICHT	Enthält allgemeine Angaben wie z.B. die Kundenreferenz und die Funktion der Nachricht
<b>Sequenz B</b> <b>Details zur Änderung Aval – direkt</b> oder <b>Details zur Änderung der Rückhaftung/Rückgarantie</b>	PFLICHT	Dieser Teil der Nachricht bzw. Sequenz enthält abhängig von der Funktion der Nachricht alle Änderungsdetails des direkten Avals oder alle Änderungsdetails zur erstellten Rückhaftung/Rückgarantie
<b>Sequenz C</b> <b>Details zur Änderung Aval - indirekt</b>	CONDITIONAL	Dieser Teil der Nachricht bzw. Sequenz enthält abhängig von der Funktion der Nachricht alle Änderungsdetails zum beauftragten lokalen Avals an eine Korrespondenzbank

## DFÜ – Abkommen

### Anlage 3: Spezifikation der Datenformate

#### 6.5.2 Nachrichtenformat

Tag	Feldname	Format	Status	Definition / Inhalt / zusätzliche Verwendungsregeln/Empfehlungen
:MT:	Nachrichtentyp	3!c	P	DEFN: Dieses Feld spezifiziert den Nachrichtentyp. REGL: Der Feldinhalt ist immer G04.
<b>Sequenz A – Allgemeine Informationen</b>			P	
:15A:	Neue Sequenz		P	DEFN: Dieses Feld spezifiziert den Beginn der Sequenz A REGL: Das Feld ist immer leer.
:21A:	Referenznummer des Kunden	16x	P	DEFN: Dieses Feld spezifiziert die vom Kunden vergebene Referenznummer.
:20:	Avalnummer	16x	P	DEFN: Dieses Feld spezifiziert die von der Bank für diese Transaktion vergebene Referenznummer.
:M88:	Datum der Erstellung der Avaländerung oder des Auftrages zur Erstellung einer Avaländerung	8!n (Date)	P	DEFN: Dieses Feld spezifiziert das Datum der Erstellung der Avaländerung (direktes Aval) oder das Datum des Auftrages zur Erstellung einer Avaländerung (indirektes Aval). REGL: Das vorgeschriebene Format ist wie folgt: JJJJMMTT
:26E:	Nummer der Änderung	3n (Nummer)	P	DEFN: Dieses Feld spezifiziert die Änderungsnummer zur Identifikation dieser Änderung. REGL: Die Änderungsnummer beginnt mit 001 und erhöht sich jeweils um 1 bei jeder weiteren Änderung für dasselbe Aval.
:22A:	Nachrichten Funktion	4!c (Code)	P	DEFN: Dieses Feld spezifiziert die Funktion der Nachricht. CODES: ISCA = Änderung eines indirekten Avals mit Rückhaftung/Rückgarantie ISUA = Änderung eines direkten Avals
:23S:	Avalstornierung	6!a (Code)	O	DEFN: Dieses Feld spezifiziert, ob das Aval storniert werden soll REGL: Der Feldinhalt ist immer CANCEL



## DFÜ – Abkommen

### Anlage 3: Spezifikation der Datenformate

---

Tag	Feldname	Format	Status	Definition / Inhalt / zusätzliche Verwendungsregeln/Empfehlungen
:49Z:	Besondere Vereinbarungen	50*65z (Freitext)	O	DEFN: Dieses Feld beinhaltet sonstige besondere Vereinbarungen zwischen Kunde und Bank in Bezug auf das genannte Aval. Beispiel: „Unsere Anzahlungsgarantie enthaelt - entgegen unserer Empfehlung - keine Inkraftsetzungsklausel. Folglich werden wir im Falle einer Inanspruchnahme davon ausgehen, dass die Anzahlung geleistet wurde und die Garantie als in Kraft ansehen.“
:M12:	Kontaktdaten Kreditinstitut	4*35z (Freitext)	P	DEFN: Dieses Feld spezifiziert die Kontaktdaten des Kreditinstituts.
:72Z:	Bank an Kunde Informationen	6*35z (Freitext)	O	DEFN: Dieses Feld enthält zusätzliche Informationen von der Bank an den Kunden (Auftraggeber). Beispiel: „Wir verweisen auf unser heutiges Telefonat mit Frau/Herrn ....“

---

**Ende der Sequenz A – Allgemeine Informationen**

---

## DFÜ – Abkommen

### Anlage 3: Spezifikation der Datenformate

Tag	Feldname	Format	Status	Definition / Inhalt / zusätzliche Verwendungsregeln/Empfehlungen
	<b>Sequenz B – Details zur Änderung Aval – direkt oder Details zur Änderung der Rückhaftung/Rückgarantie</b>		P	DEFN: Die Sequenz B enthält, wenn das Feld :22A: Nachrichten Funktion mit dem Code ‚ISUA‘ belegt ist, Details zur Änderung des direkten Avals. Ist das Feld :22A: mit dem Code ‚ISCA‘ belegt, enthält die Sequenz B die Details zur Änderung der Rückhaftung/Rückgarantie.
:15B:	Neue Sequenz		P	DEFN: Dieses Feld spezifiziert den Beginn der Sequenz B  REGL: Das Feld ist immer leer.
:32B:	Erhöhung des Avalbetrages	3!a15d (Währung)(Betrag)	O	DEFN: Dieses Feld beinhaltet die Währung und den Erhöhungsbetrag des Avals.  REGL: Die Währung <b>muss</b> in der gleichen Währung wie der ursprüngliche Avalbetrag sein.
:33B:	Verminderung des Avalbetrages	3!a15d (Währung)(Betrag)	O	DEFN: Dieses Feld beinhaltet die Währung und den Verminderungsbetrag des Avals.  REGL: Die Währung <b>muss</b> in der gleichen Währung wie der ursprüngliche Avalbetrag sein.
:23B:	Avalbefristung	4!c (Code)	O	DEFN: Dieses Feld spezifiziert die geänderte Avalbefristung .  CODES: COND = VERFALLSBEDINGUNG (inkl. der Option für ein Verfallsdatum) FIXD = BEFRISTET (mit oder ohne automatische Verlängerung) OPEN = UNBEFRISTET
:31E:	Verfallsdatum	6!n (Datum)	O	DEFN: Dieses Feld spezifiziert das neue Verfallsdatum des Avals (befristetes Aval) im Falle einer Änderung.  REGL: Das vorgeschriebene Format ist wie folgt: JJMMTT
:35G:	Verfallsbedingung / Ereignis	12*65x (Freitext)	O	DEFN: Dieses Feld spezifiziert Änderungen der Bedingungen oder des Ereignisses des Verfalls des Avals in freitextlicher Form (z.B. 180 Tage nach Vorlage eines bestimmten Dokuments)

## DFÜ – Abkommen

### Anlage 3: Spezifikation der Datenformate

Tag	Feldname	Format	Status	Definition / Inhalt / zusätzliche Verwendungsregeln/Empfehlungen
:59a:	Begünstigter	<b>No letter option</b> [34x] <b>(Konto)</b> 4*35x <b>(Name &amp; Adresse)</b>  A [1!a][34x] (Party Identifier) 4!a2!a2!c[3!c] (Identifier Code)	O	DEFN: Dieses Feld spezifiziert Änderungen des Aval-Begünstigten bzw. des Begünstigten der Rückhaftung/Rückgarantie.
:77U:	Sonstige Aval-Änderungen	400*65z (Freitext)	O	DEFN: Dieses Feld spezifiziert sonstige Änderungen in freitextlicher Form.
:24E:	Zustellung der Original Avaländerungsurkunde	4!c[35x] (Code) (Freitext)	O	DEFN: Dieses Feld spezifiziert wie die originale Avaländerungsurkunde zugestellt werden soll. CODES: COLL = DURCH ABHOLUNG COUR = PER KURIER MAIL = PER POSTVERSAND MESS = PER BOTEN – PERSÖNLICHE AUSLIEFERUNG OTHR = SONSTIGE METHODE REGM = PER EINSCHREIBEN ODER LUFTPOSTALISCH REGL: Das Sub-Feld Freitext <b>darf nur</b> in Kombination mit dem Code COUR oder OTHR verwendet werden, um z.B. den Namen des Kurierdienstes anzugeben oder eine sonstige Methode zu spezifizieren.
:24G:	Aushändigung an / Abholung durch	4!c [12*65z] (Code) (Name & Adresse)	O	DEFN: Dieses Feld spezifiziert an wen die originale Avaländerungsurkunde auszuhändigen ist. CODES: BENE = BEGÜNSTIGTER APPL = AUFTRAGGEBER OBLI = SCHULDNER OTHR = SONSTIGE ADRESSE REGL: Das Sub-Feld Name & Adresse ist nur in Verbindung mit dem Code OTHR' möglich und <b>muss</b> dann belegt sein
<b>Ende der Sequenz B – Details zur Änderung Aval – direkt oder Details zur Änderung der Rückhaftung/Rückgarantie</b>				

## DFÜ – Abkommen

### Anlage 3: Spezifikation der Datenformate

Tag	Feldname	Format	Status	Definition / Inhalt / zusätzliche Verwendungsregeln/Empfehlungen
<b>Sequenz C – Details zur Änderung Aval - indirekt</b>			C	REGL: Die Sequenz C <b>darf nur</b> vorhanden sein, wenn das Feld :22A: Nachrichten Funktion mit dem Code ‚ISCA‘ belegt ist
:15C:	Neue Sequenz		P	DEFN: Dieses Feld spezifiziert den Beginn der Sequenz C REGL: Das Feld ist immer leer.
:32B:	Erhöhung des Avalbetrages	3!a15d (Währung)(Betrag)	O	DEFN: Dieses Feld beinhaltet die Währung und den Erhöhungsbetrag des Avals. REGL: Die Währung <b>muss</b> in der gleichen Währung wie der ursprüngliche Avalbetrag sein.
:33B:	Verminderung des Avalbetrages	3!a15d (Währung)(Betrag)	O	DEFN: Dieses Feld beinhaltet die Währung und den Verminderungsbetrag des Avals. REGL: Die Währung <b>muss</b> in der gleichen Währung wie der ursprüngliche Avalbetrag sein.
:23B:	Avalbefristung	4!c (Code)	O	DEFN: Dieses Feld spezifiziert die geänderte Avalbefristung CODES: COND = VERFALLSBEDINGUNG (inkl. der Option für ein Verfallsdatum) FIXD = BEFRISTET (mit oder ohne automatische Verlängerung) OPEN = UNBEFRISTET
:31E:	Verfallsdatum	6!n (Datum)	O	DEFN: Dieses Feld spezifiziert das neue Verfallsdatum des Avals (befristetes Aval) im Falle einer Änderung. REGL: Das vorgeschriebene Format ist wie folgt: JJMMTT
:35G:	Verfallsbedingung / Ereignis	12*65x (Freitext)	O	DEFN: Dieses Feld spezifiziert Änderungen der Bedingungen oder des Ereignisses des Verfalls des Avals in freitextlicher Form (z.B. 180 Tage nach Vorlage eines bestimmten Dokuments)
:59:	Begünstigter	[/34x] (Konto) 4*35x (Name & Adresse)	O	DEFN: Dieses Feld spezifiziert Änderungen des Aval-Begünstigten.
:77L:	Sonstige Aval-Änderungen	400*65z (Freitext)	O	DEFN: Dieses Feld spezifiziert sonstige Änderungen in freitextlicher Form.

## DFÜ – Abkommen

### Anlage 3: Spezifikation der Datenformate

Tag	Feldname	Format	Status	Definition / Inhalt / zusätzliche Verwendungsregeln/Empfehlungen
:24E:	Zustellung der Original Avaländerungsurkunde	4!c/35x]  (Code) (Freitext)	O	DEFN: Dieses Feld spezifiziert wie die originale Avaländerungsurkunde zugestellt werden soll. CODES: COLL = DURCH ABHOLUNG COUR = PER KURIER MAIL = PER POSTVERSAND MESS = PER BOTEN – PERSÖNLICHE AUSLIEFERUNG OTHR = SONSTIGE METHODE REGM = PER EINSCHREIBEN ODER LUFTPOSTALISCH REGL: Das Sub-Feld Freitext <b>darf nur</b> in Kombination mit dem Code COUR oder OTHR verwendet werden, um z.B. den Namen des Kurierdienstes anzugeben oder eine sonstige Methode zu spezifizieren.
:24G:	Aushändigung an / Abholung durch	4!c [12*65z]  (Code) (Name & Adresse)	O	DEFN: Dieses Feld spezifiziert an wen die originale Avaländerungsurkunde auszuhändigen ist. CODES: BENE = BEGÜNSTIGTER OTHR = SONSTIGE ADRESSE REGL: Das Sub-Feld Name & Adresse ist nur in Verbindung mit dem Code OTHR' möglich und <b>muss</b> dann belegt sein
<b>Ende der Sequenz C – Details zur Änderung Aval - indirekt</b>				
-	Satzende-Kennzeichen	1!c	P	DEFN: Dieses Feld kennzeichnet das Ende des Datensatzes. REGL: Feldinhalt ist immer ein Trennstrich (X'2D') Code nach ISO 8859

### **6.5.3 Beispiel – Änderung eines direkten Avals**

**Details:**

Am **22. Juni 2020** erstellt die **Avalbank AG** – basierend auf dem am Vortag erhaltenen Änderungsauftrag der Firma Pumpen AG - eine Änderung Ihrer **Anzahlungsbürgschaft** mit der Nummer **ADVFA0815** und übersendet diese per **Einschreiben an den Begünstigten**.

Es handelt sich hierbei um die **erste Änderung des Avals**.

Die Laufzeit der Anzahlungsbürgschaft wird bis zum **30. Juni 2021 verlängert**.

Am gleichen Tag informiert die Avalbank AG den Auftraggeber (Pumpen AG – deren Referenz **XYZ999**) über die Erstellung der Avaländerung.

**Ansprechpartner** bei der **Avalbank AG** ist **Max Mustermann, Telefon 069 – 0815, E-Mail max.mustermann@avalbank.com**

**DFÜ – Abkommen**  
**Anlage 3: Spezifikation der Datenformate**

---

**Nachricht:**

Erläuterung	Nachricht
Kennzeichnung Vorsatz	:A1:GUB
Bankleitzahl oder SWIFT BIC	:A2:AVALDEFFXXX
Kundennummer	:A3:123456789
Kundendaten	:A4:Pumpen AG Postfach 60599 Frankfurt
Dateierstellungsdatum / Uhrzeit	:A5:202006220850
Satzende-Kennzeichen	-
Nachrichtentyp	:MT:G04
Sequenz A	:15A:
Referenznummer des Kunden	:21A:XYZ999
Avalnummer	:20:ADVFA0815
Datum der Erstellung der Avaländerung oder des Auftrages zur Erstellung einer Avaländerung	:M88:20200622
Nummer der Änderung	:26E:001
Nachrichten Funktion	:22A:ISUA
Kontaktdaten Kreditinstitut	:M12:Max Mustermann Telefon: 069 – 0815 E-Mail: max.mustermann@avalbank.com
Sequenz B	:15B:
Neues Verfallsdatum	:31E:210630
Zustellung der original Avaländerungsurkunde	:24E:REGM
Aushändigung an	:24G:BENE
Satzende-Kennzeichen	-
Kennzeichnung Nachsatz	:Z1:Z
Satzende-Kennzeichen	-

#### **6.5.4 Beispiel – Änderung eines indirekten Avals**

**Details:**

Am **22. Juni 2020** erstellt die **Avalbank AG** – basierend auf dem am Vortag erhaltenen Änderungsauftrag der Firma Pumpen AG - eine Änderung Ihrer **Rückhaftung/Rückgarantie** mit der Nummer **PGFFA0815** und beauftragt die norwegische Bank, die von ihr erstellte lokale Performance Demand Garantie zu ändern.

Es handelt sich hierbei um die **erste Änderung des Avals**.

Die Laufzeit der **lokalen Garantie** soll bis zum **30. Juni 2021 verlängert** werden.

Die Avaländerung soll dem **Begünstigten per Kurier** zugestellt werden.

In diesem Zusammenhang **verlängert** die Avalbank ihre **Rückhaftung/Rückgarantie** gegenüber der norwegischen Bank bis zum **15. Juli 2021**.

Am gleichen Tag informiert die Avalbank AG den Auftraggeber (Pumpen AG) über die Erstellung der Avaländerung.

**Ansprechpartner** bei der **Avalbank AG** ist **Max Mustermann, Telefon 069 – 0815, E-Mail max.mustermann@avalbank.com**



**DFÜ – Abkommen**  
**Anlage 3: Spezifikation der Datenformate**

---

**Nachricht:**

<b>Erläuterung</b>	<b>Nachricht</b>
Kennzeichnung Vorsatz	:A1:GUB
Bankleitzahl oder SWIFT BIC	:A2:AVALDEFFXXX
Kundennummer	:A3:123456789
Kundendaten	:A4:Pumpen AG Postfach 60599 Frankfurt
Dateierstellungsdatum / Uhrzeit	:A5:202006220850
Satzende-Kennzeichen	-
Nachrichtentyp	:MT:G04
Sequenz A	:15A:
Referenznummer des Kunden	:21A:XYZ999
Avalnummer	:20:PGFFA0815
Datum der Erstellung der Avaländerung oder des Auftrages zur Erstellung einer Avaländerung	:M88:20200622
Nummer der Änderung	:26E:001
Nachrichten Funktion	:22A:ISCA
Kontakt Daten Kreditinstitut	:M12:Max Mustermann Telefon: 069 – 0815 E-Mail: max.mustermann@avalbank.com
Sequenz B	:15B:
Neues Verfallsdatum	:31E:210715
Sequenz C	:15C:
Neues Verfallsdatum	:31E:210630
Zustellung der original Avaländerungsurkunde	:24E:COUR
Aushändigung an	:24G:BENE

**DFÜ – Abkommen**  
**Anlage 3: Spezifikation der Datenformate**

---

**Nachricht: (Fortsetzung)**

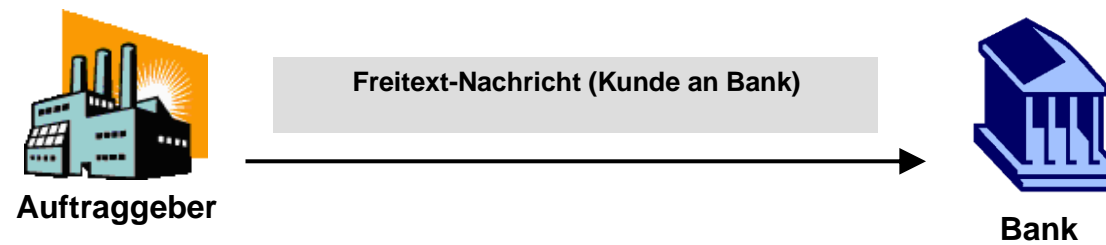
Satzende-Kennzeichen	-
Kennzeichnung Nachsatz	:Z1:Z
Satzende-Kennzeichen	-

## **6.6 Freitext-Nachricht (Kunde an Bank) G05**

### **6.6.1 Anwendungsbereich und Nachrichtenfluss**

Die Freitext-Nachricht (Kunde an Bank) wird vom Kunden an die Bank gesandt.

Sie wird dafür verwendet, solche Informationen zu senden bzw. zu empfangen, für welche kein entsprechender Nachrichtentyp zur Verfügung steht.



## 6.6.2 Nachrichtenformat

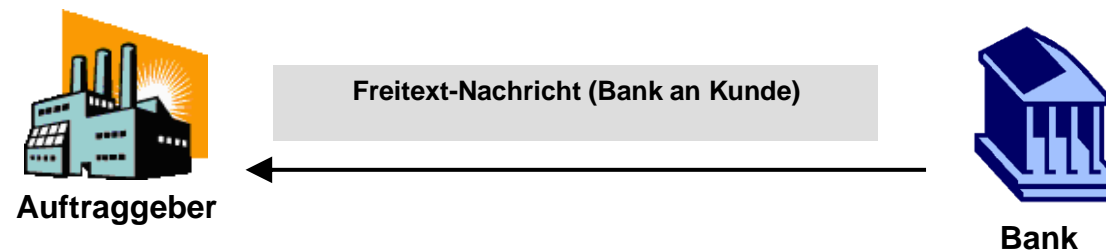
Tag	Feldname	Format	Status	Definition / Inhalt / zusätzliche Verwendungsregeln/Empfehlungen
:MT:	Nachrichtentyp	3!c	P	DEFN: Dieses Feld spezifiziert den Nachrichtentyp. REGL: Der Feldinhalt ist immer G05.
:21A:	Referenznummer des Kunden	16x	P	DEFN: Dieses Feld spezifiziert die vom Kunden vergebene Referenznummer.
:20:	Avalnummer	16x	P	DEFN: Dieses Feld spezifiziert die von der Bank für diese Transaktion vergebene Referenznummer.
:23H:	Nachrichten Funktion	8!c (Code)	O	DEFN: Dieses Feld spezifiziert die Funktion der Nachricht. CODES: DTAKORRE = Korrektur zum Auftrag DTASTATU = Statusanfrage GENINFAD = allgemeine Information OTHERFNC = sonstige Anfrage
:45D:	Freier Text	400*65z (Freitext)	P	DEFN: Dieses Feld beinhaltet freitextliche Angaben
:M11:	Kontaktdaten Kunde	4*35z (Freitext)	O	DEFN: Dieses Feld spezifiziert die Kontaktdaten des Kunden (Auftraggeber).
-	Satzende-Kennzeichen	1!c	P	DEFN: Dieses Feld kennzeichnet das Ende des Datensatzes. REGL: Feldinhalt ist immer ein Trennstrich (X'2D') Code nach ISO 8859.

## **6.7 Freitext-Nachricht (Bank an Kunde) G06**

### **6.7.1 Anwendungsbereich und Nachrichtenfluss**

Die Freitext-Nachricht (Bank an Kunde) wird von der Bank an den Kunden gesandt.

Sie wird dafür verwendet, solche Informationen zu senden bzw. zu empfangen, für welche kein entsprechender Nachrichtentyp zur Verfügung steht.



**DFÜ – Abkommen**  
**Anlage 3: Spezifikation der Datenformate**

**6.7.2 Nachrichtenformat**

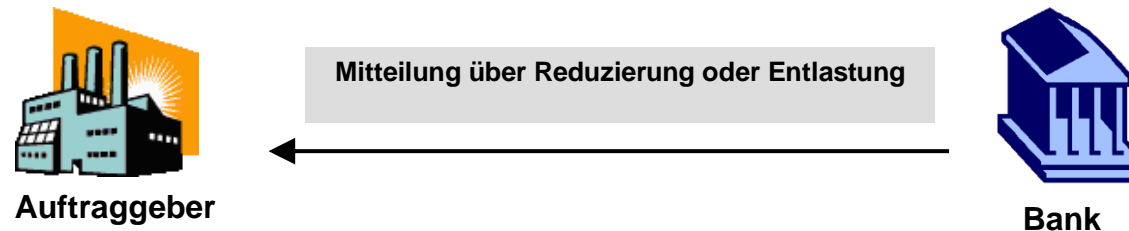
Tag	Feldname	Format	Status	Definition / Inhalt / zusätzliche Verwendungsregeln/Empfehlungen
:MT:	Nachrichtentyp	3!c	P	DEFN: Dieses Feld spezifiziert den Nachrichtentyp. REGL: Feldinhalt ist immer G06.
:21A:	Referenznummer des Kunden	16x	P	DEFN: Dieses Feld spezifiziert die vom Kunden vergebene Referenznummer.
:20:	Avalnummer	16x	P	DEFN: Dieses Feld spezifiziert die von der Bank für diese Transaktion vergebene Referenznummer.
:23H:	Nachrichten Funktion	8!c (Code)	O	DEFN: Dieses Feld spezifiziert die Funktion der Nachricht. CODES: DTAKORRE = Korrektur zum Auftrag DTASTATU = Statusanfrage GENINFAD = allgemeine Information OTHERFNC = sonstige Anfrage
:M46:	Hinweise der Eröffnenden Bank	100*65z (Freitext)	O	DEFN: Dieses Feld spezifiziert Hinweise der Eröffnenden Bank
:45D:	Freier Text	400*65z (Freitext)	P	DEFN: Dieses Feld beinhaltet freitextliche Angaben
:M12:	Kontaktdaten Kreditinstitut	4*35z (Freitext)	P	DEFN: Dieses Feld spezifiziert die Kontaktdaten des Kreditinstituts.
-	Satzende-Kennzeichen	1!c	P	DEFN: Dieses Feld kennzeichnet das Ende des Datensatzes. REGL: Feldinhalt ist immer ein Trennstrich (X'2D') Code nach ISO 8859.

## **6.8 Mitteilung über Reduzierung oder Entlastung G07**

### **6.8.1 Anwendungsbereich und Nachrichtenfluss**

Die Nachricht „Mitteilung über Reduzierung oder Entlastung“ wird von der Bank an den Auftraggeber gesandt, um den Auftraggeber über den Betrag der Reduzierung eines Avals oder den Betrag der Haftungsentlastung unter einem bestimmten Aval zu informieren

Die Nachricht beinhaltet ebenfalls die Angabe über den noch ausstehenden Avalbetrag.



## 6.8.2 Nachrichtenformat

Tag	Feldname	Format	Status	Definition / Inhalt / zusätzliche Verwendungsregeln/Empfehlungen
:MT:	Nachrichtentyp	3!c	P	DEFN: Dieses Feld spezifiziert den Nachrichtentyp. REGL: Feldinhalt ist immer G07.
:21A:	Referenznummer des Kunden	16x	P	DEFN: Dieses Feld spezifiziert die vom Kunden vergebene Referenznummer.
:20:	Avalnummer	16x	P	DEFN: Dieses Feld spezifiziert die von der Bank für diese Transaktion vergebene Referenznummer.
:30:	Datum der Reduzierung oder Entlastung	6!n (Datum)	P	DEFN: Dieses Feld spezifiziert das Datum zu dem der Auftraggeber zum Teil oder vollständig aus seiner Haftung für das genannte Aval entlassen wird. REGL: Das vorgeschriebene Format ist wie folgt: JJMMTT
:33B:	Betrag der Reduzierung oder Entlastung	3!a15d (Währung)(Betrag)	P	DEFN: Dieses Feld enthält die Währung und Betrag für welchen der Auftraggeber aus seiner Haftung für das genannte Aval entlassen wird.
:34B:	Ausstehender Avalbetrag	3!a15d (Währung)(Betrag)	P	DEFN: Dieses Feld enthält die Währung und den ausstehenden Avalbetrag.
:M12:	Kontaktdaten Kreditinstitut	4*35z (Freitext)	P	DEFN: Dieses Feld spezifiziert die Kontaktdaten des Kreditinstituts.
:72Z:	Bank an Kunde Informationen	6*35z (Freitext)	O	DEFN: Dieses Feld enthält zusätzliche Informationen von der Bank an den Kunden (Auftraggeber).
-	Satzende-Kennzeichen	1!c	P	DEFN: Dieses Feld kennzeichnet das Ende des Datensatzes. REGL: Feldinhalt ist immer ein Trennstrich (X'2D') Code nach ISO 8859.



## DFÜ – Abkommen

### Anlage 3: Spezifikation der Datenformate

---

#### 6.8.3 Beispiel

##### Details:

Am **10. Juli 2020** informiert die Avalbank AG in Frankfurt ihren Kunden, die Firma Pumpen AG, dass diese aus ihrer **Verpflichtung in Höhe von EUR 50.000,00** unter der **Performance Garantie** mit der Nummer **PGFFA0815 (Referenz-Nummer des Kunden XYZ999)** entlassen wird.  
Der **ausstehende Avalbetrag ist EUR 0,00**.

##### Nachricht:

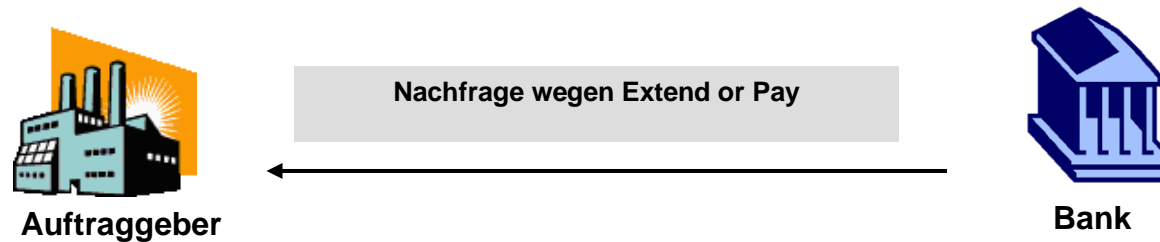
Erläuterung	Nachricht
Kennzeichnung Vorsatz	:A1:GUB
Bankleitzahl oder SWIFT BIC	:A2:AVALDEFFXXX
Kundennummer	:A3:123456789
Kundendaten	:A4:Pumpen AG Postfach 60599 Frankfurt
Dateierstellungsdatum / Uhrzeit	:A5:202007101620
Satzende-Kennzeichen	-
Nachrichtentyp	:MT:G07
Referenznummer des Kunden	:21A:XYZ999
Avalnummer	:20:PGFFA0815
Datum der Reduzierung oder Entlastung	:30:200710
Betrag der Reduzierung oder Entlastung	:33B:EUR50000,
Ausstehender Avalbetrag	:34B:EUR0,
Kontaktdaten Kreditinstitut	:M12:Max Mustermann Telefon: 069 – 0815 E-Mail: max.mustermann@avalbank.com
Satzende-Kennzeichen	-
Kennzeichnung Nachsatz	:Z1:Z
Satzende-Kennzeichen	-

## 6.9 Nachfrage wegen Extend or Pay G08

### 6.9.1 Anwendungsbereich und Nachrichtenfluss

Die Nachricht „Nachfrage wegen Extend or Pay“ wird von der Bank an den Auftraggeber gesandt, um diesen darüber zu informieren, dass die Bank eine Extend or Pay Anfrage für ein bestimmtes Aval erhalten hat.

Die Nachricht enthält Angaben zur Extend or Pay Anfrage und vom Auftraggeber wird eine entsprechende Rückantwort erwartet, entweder das Aval zu verlängern oder zu zahlen.



## DFÜ – Abkommen

### Anlage 3: Spezifikation der Datenformate

#### 6.9.2 Nachrichtenformat

Tag	Feldname	Format	Status	Definition / Inhalt / zusätzliche Verwendungsregeln/Empfehlungen
:MT:	Nachrichtentyp	3!c	P	DEFN: Dieses Feld spezifiziert den Nachrichtentyp. REGL: Der Feldinhalt ist immer G08.
:21A:	Referenznummer des Kunden	16x	P	DEFN: Dieses Feld spezifiziert die vom Kunden vergebene Referenznummer.
:20:	Avalnummer	16x	P	DEFN: Dieses Feld spezifiziert die von der Bank für diese Transaktion vergebene Referenznummer.
:31L:	Datum der Extend or Pay Anfrage	6!n (Datum)	P	DEFN: Dieses Feld spezifiziert das Datum der erhaltenen Extend or Pay Anfrage. REGL: Das vorgeschriebene Format ist wie folgt: JJMMTT
:32B:	Betrag der Inanspruchnahme	3!a15d (Währung)(Betrag)	M	DEFN: Dieses Feld beinhaltet die Währung und den Betrag der Inanspruchnahme
:78:	Zusätzliche Betragsinformationen	12*65x (Freitext)	O	DEFN: Dieses Feld spezifiziert zusätzliche Informationen zum Betrag der Inanspruchnahme
:49A:	Text der Inanspruchnahme	4!c [50*65z] (Code) (Freitext)	O	DEFN: Dieses Feld beinhaltet den Text der Inanspruchnahme sowie die Angabe, ob die Inanspruchnahme vollständig oder unvollständig ist CODES: COMP = VOLLSTÄNDIGE INANSPRUCHNAHME INCP = UNVOLLSTÄNDIGE INANSPRUCHNAHME
:77:	Details zur Vervollständigung der Inanspruchnahme	20*35z (Freitext)	O	DEFN: Dieses Feld beinhaltet Details hinsichtlich der Vervollständigung der Inanspruchnahme, im Fall einer unvollständigen Inanspruchnahme
:31E:	Neues Verfallsdatum	6!n (Datum)	O	DEFN: Dieses Feld spezifiziert das neue Verfallsdatum des Avals im Falle einer Verlängerung. REGL: Das vorgeschriebene Format ist wie folgt: JJMMTT
:31R:	Neues Verfallsdatum lokales Aval	6!n (Datum)	O	DEFN: Dieses Feld spezifiziert das neue Verfallsdatum des lokalen Avals im Falle einer Verlängerung REGL: Das vorgeschriebene Format ist wie folgt: JJMMTT
:M46:	Hinweise der Eröffnenden Bank	100*65z (Freitext)	O	DEFN: Dieses Feld spezifiziert Hinweise der Eröffnenden Bank

## DFÜ – Abkommen

### Anlage 3: Spezifikation der Datenformate

Tag	Feldname	Format	Status	Definition / Inhalt / zusätzliche Verwendungsregeln/Empfehlungen
:31T:	Spätestes Datum für Rückantwort	6!n (Datum)	P	DEFN: Dieses Feld spezifiziert das späteste Datum der Rückantwort des Auftraggebers. REGL: Das vorgeschriebene Format ist wie folgt: JJMMTT
:M12:	Kontaktdaten Kreditinstitut	4*35z (Freitext)	P	DEFN: Dieses Feld spezifiziert die Kontaktdaten des Kreditinstituts.
:72Z:	Bank an Kunde Informationen	6*35z (Freitext)	O	DEFN: Dieses Feld enthält zusätzliche Informationen von der Bank an den Kunden (Auftraggeber).
-	Satzende-Kennzeichen	1!c	P	DEFN: Dieses Feld kennzeichnet das Ende des Datensatzes. REGL: Feldinhalt ist immer ein Trennstrich (X'2D') Code nach ISO 8859.

## DFÜ – Abkommen

### Anlage 3: Spezifikation der Datenformate

---

#### 6.9.3 Beispiel

##### Details:

Am **25. Januar 2020** erhält die Avalbank AG in Frankfurt unter ihrer **Rückgarantie mit der Nummer PGFFA0815** eine **Extend or Pay Anfrage** der Erstellenden Bank mittels SWIFT MT765 mit den folgenden Details:

(Avalnummer der lokal Erstellenden Bank)	:20:LG No 444555
(Avalnummer bzw. Rückhaftung/Rückgarantie)	:21:PGFFA0815
(Ersteller des Avals bzw. Rückhaftung/Rückgarantie)	:52A:AVALBANKXXX
(Datum der Inanspruchnahme)	:31L:200125
(Form der Inanspruchnahme)	:22G:PAEX
(Betrag der Inanspruchnahme)	:32B:USD75000,
(Text der Inanspruchnahme)	:49A:COMP We have been called upon to pay the beneficiary under the terms and conditions of the referenced guarantee. However, we are willing to waive their claim provided the guarantee is extended. Should you elect to extend the guarantee, your counter guarantee Should be extended for 15 days beyond the extended date.
(Neues Verfallsdatum)	:31E:200815
(Neues Verfallsdatum lokales Aval)	:31R:200731

Am gleichen Tag informiert die Avalbank den Auftraggeber (Pumpen AG) über den Eingang der Extend or Pay Anfrage und bittet um deren **Weisung bis zum 28. Januar 2020**.

**Ansprechpartner** bei der **Avalbank AG** ist **Max Mustermann, Telefon 069 – 0815, E-Mail max.mustermann@avalbank.com**

**DFÜ – Abkommen**  
**Anlage 3: Spezifikation der Datenformate**

---

**Nachricht:**

Erläuterung	Nachricht
Kennzeichnung Vorsatz	:A1:GFB
Bankleitzahl oder SWIFT BIC	:A2:AVALDEFFXXX
Kundennummer	:A3:123456789
Kundendaten	:A4:Pumpen AG Postfach 60599 Frankfurt
Dateierstellungsdatum / Uhrzeit	:A5:202001251435
Satzende-Kennzeichen	-
Nachrichtentyp	:MT:G08
Referenznummer des Kunden	:21A:XYZ999
Avalnummer	:20:PGFFA0815
Datum der Extend or Pay Anfrage	:31L:200125
Betrag der Inanspruchnahme	:32B:USD75000,
Text der Inanspruchnahme	49A:COMP We have been called upon to pay the beneficiary under the terms and conditions of the referenced guarantee. However, we are willing to waive their claim provided the guarantee is extended. Should you elect to extend the guarantee, your counter guarantee Should be extended for 15 days beyond the extended date.
Neues Verfallsdatum	:31E:200815
Neues Verfallsdatum lokales Aval	:31R:200731

**DFÜ – Abkommen**  
**Anlage 3: Spezifikation der Datenformate**

---

**Nachricht: (Fortsetzung)**

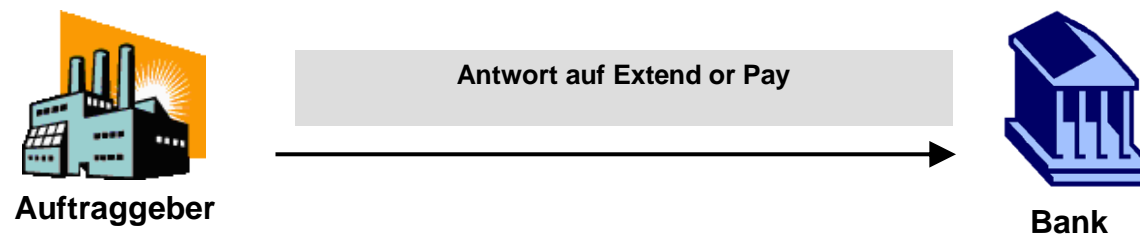
<b>Erläuterung</b>	<b>Nachricht</b>
Hinweise der Eröffnenden Bank	:M46:Die uns von der erstellenden Bank gesandte Inanspruchnahme entspricht den Avalbedingungen.  Bitte teilen Sie uns mit, ob Sie die Verlaengerung oder die Zahlung bevorzugen.  Wir bitten um Ihre Weisungen bis spaetestens zum genannten Datum der Rueckantwort.
Spätestes Datum für Rückantwort	:31T:200128
Kontaktaten Kreditinstitut	:M12:Max Mustermann Telefon: 069 – 0815 E-Mail: max.mustermann@avalbank.com
Satzende-Kennzeichen	-
Kennzeichnung Nachsatz	:Z1:Z
Satzende-Kennzeichen	-

**6.10 Antwort auf Extend or Pay G09**

**6.10.1 Anwendungsbereich und Nachrichtenfluss**

Die Nachricht „Antwort auf Extend or Pay“ wird vom Auftraggeber an die Bank gesandt, um auf eine vorher versandte Nachfrage wegen Extend or Pay von der Bank zu antworten.

Die Nachricht enthält die Weisungen des Auftraggebers, das Aval entweder zu verlängern oder zu zahlen.





## 6.10.2 Nachrichtenformat

Tag	Feldname	Format	Status	Definition / Inhalt / zusätzliche Verwendungsregeln/Empfehlungen
:MT:	Nachrichtentyp	3!c	P	DEFN: Dieses Feld spezifiziert den Nachrichtentyp. REGL: Der Feldinhalt ist immer G09.
:21A:	Referenznummer des Kunden	16x	P	DEFN: Dieses Feld spezifiziert die vom Kunden vergebene Referenznummer.
:20:	Avalnummer	16x	P	DEFN: Dieses Feld spezifiziert die von der Bank für diese Transaktion vergebene Referenznummer.
:31L:	Datum der Extend or Pay Anfrage	6!n (Datum)	P	DEFN: Dieses Feld spezifiziert das Datum der erhaltenen Extend or Pay Anfrage aus der G08 Nachricht (Nachfrage wegen Extend or Pay). REGL: Das vorgeschriebene Format ist wie folgt: JJMMTT
:32B:	Betrag der Inanspruchnahme	3!a15d (Währung)(Betrag)	C	DEFN: Dieses Feld beinhaltet die Währung und den Betrag der Inanspruchnahme aus der G08 Nachricht (Nachfrage wegen Extend or Pay). REGL: Das Feld <b>muss</b> vorhanden sein, sofern Feld :12D: mit dem Code PAYM belegt ist.
:31E:	Neues Verfallsdatum	6!n (Datum)	O	DEFN: Dieses Feld spezifiziert das neue Verfallsdatum des Avals aus der G08 Nachricht (sofern vorhanden) im Falle einer Verlängerung. REGL: Das vorgeschriebene Format ist wie folgt: JJMMTT
:31R:	Neues Verfallsdatum lokales Aval	6!n (Datum)	O	DEFN: Dieses Feld spezifiziert das neue Verfallsdatum des lokalen Avals im Falle einer Verlängerung REGL: Das vorgeschriebene Format ist wie folgt: JJMMTT
:12D:	Extend or Pay Weisungen	4!c (Code)	P	DEFN: Dieses Feld spezifiziert die Weisung des Auftraggebers, das Aval zu verlängern oder zu zahlen. CODES: EXTD = VERLÄNGERN PAYM= ZAHLEN

## DFÜ – Abkommen

### Anlage 3: Spezifikation der Datenformate

Tag	Feldname	Format	Status	Definition / Inhalt / zusätzliche Verwendungsregeln/Empfehlungen
:M30:	ISO-Code der Währung des Kontos für die Inanspruchnahme	3!a (Code)	C	DEFN: Dieses Feld spezifiziert den ISO-Code der Währung des Kontos für Belastung der Inanspruchnahme und Gebühren, sofern für Gebührenbelastung Feld :M33: nicht belegt  REGL: Das Feld <b>muss</b> vorhanden sein, sofern das Feld :12D: mit dem Code ‚PAYM‘ belegt ist und wenn Feld :M51: Deckungsanschaffung nicht belegt ist
:M31:	Konto (IBAN-Format) für Inanspruchnahme	35x	C	DEFN: Dieses Feld spezifiziert das Konto im IBAN-Format für die Belastung der Inanspruchnahme und Gebühren, sofern für Gebührenbelastung Feld :M33: nicht belegt  REGL: Das Feld <b>muss</b> vorhanden sein, sofern das Feld :12D: mit dem Code ‚PAYM‘ belegt ist und wenn Feld :M51: Deckungsanschaffung nicht belegt ist
:M32:	ISO-Code der Währung des Kontos für Gebühren	3!a (Code)	O	DEFN: Dieses Feld spezifiziert den ISO-Code der Währung des Kontos für Belastung der Gebühren
:M33:	Konto (IBAN-Format) für Gebühren	35x	O	DEFN: Dieses Feld spezifiziert das Konto im IBAN-Format für die Belastung der Gebühren
:M51:	Deckungsanschaffung	6*35z (Freitext)	C	DEFN: Dieses Feld spezifiziert Informationen hinsichtlich der Anschaffung des Betrages durch den Kunden, im Fall dass Felder :M30: - :M33: nicht belegt sind.  REGL: Pflichtfeld, wenn Feld :12D: mit dem Code PAYM belegt ist und wenn die Felder :M30: - :M33: nicht belegt sind
:M11:	Kontaktdaten Kunde	4*35z (Freitext)	O	DEFN: Dieses Feld spezifiziert die Kontaktdaten des Kunden (Auftraggeber).
:72Z:	Kunde an Bank Informationen	6*35z (Freitext)	O	DEFN: Dieses Feld enthält zusätzliche Informationen vom Kunden (Auftraggeber) an die Bank (Empfänger der Nachricht).
-	Satzende-Kennzeichen	1!c	P	DEFN: Dieses Feld kennzeichnet das Ende des Datensatzes.  REGL: Feldinhalt ist immer ein Trennstrich (X'2D') Code nach ISO 8859.

## DFÜ – Abkommen

### Anlage 3: Spezifikation der Datenformate

---

#### 6.10.3 Beispiel

##### Details:

Am **26. Januar 2020** antwortet die Pumpen AG auf die Extend or Pay Anfrage der Avalbank AG in Frankfurt, welche sie einen Tag zuvor erhalten hat.

Sie informieren die Avalbank AG, dass sie mit der **Verlängerung des Avals**, wie vom Begünstigten gewünscht, **einverstanden** ist.

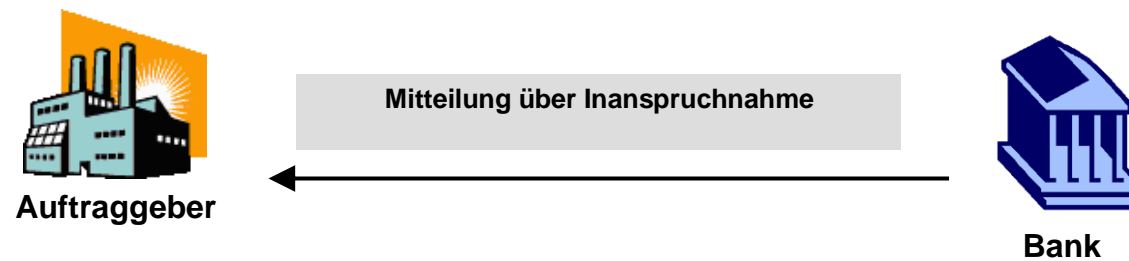
##### Nachricht:

Erläuterung	Nachricht
Kennzeichnung Vorsatz	:A1:GFK
Bankleitzahl oder SWIFT BIC	:A2:AVALDEFFXXX
Kundennummer	:A3:123456789
Kundendaten	:A4:Pumpen AG Postfach 60599 Frankfurt
Dateierstellungsdatum / Uhrzeit	:A5:202001261435
Satzende-Kennzeichen	-
Nachrichtentyp	:MT:G09
Referenznummer des Kunden	:21A:XYZ999
Avalnummer	:20:PGFFA0815
Datum der Extend or Pay Anfrage	:31L:200125
Neues Verfallsdatum	:31E:200815
Neues Verfallsdatum lokales Aval	:31R:200731
Extend or Pay Weisungen	:12D:EXTD
Satzende-Kennzeichen	-
Kennzeichnung Nachsatz	:Z1:Z
Satzende-Kennzeichen	-

## 6.11 Mitteilung über Inanspruchnahme G10

### 6.11.1 Anwendungsbereich und Nachrichtenfluss

Die Nachricht „Mitteilung über Inanspruchnahme“ wird von der Bank an den Auftraggeber gesandt, um diesen darüber zu informieren, dass die Bank eine Inanspruchnahme für ein bestimmtes Aval erhalten hat.



## 6.11.2 Nachrichtenformat

Tag	Feldname	Format	Status	Definition / Inhalt / zusätzliche Verwendungsregeln/Empfehlungen
:MT:	Nachrichtentyp	3!c	P	DEFN: Dieses Feld spezifiziert den Nachrichtentyp. REGL: Der Feldinhalt ist immer G10.
:21A:	Referenznummer des Kunden	16x	P	DEFN: Dieses Feld spezifiziert die vom Kunden vergebene Referenznummer.
:20:	Avalnummer	16x	P	DEFN: Dieses Feld spezifiziert die von der Bank für diese Transaktion vergebene Referenznummer.
:31L:	Datum der Inanspruchnahme	6!n (Datum)	P	DEFN: Dieses Feld spezifiziert das Datum der Inanspruchnahme. REGL: Das vorgeschriebene Format ist wie folgt: JJMMTT
:32B:	Betrag der Inanspruchnahme	3!a15d (Währung)(Betrag)	P	DEFN: Dieses Feld beinhaltet die Währung und den Betrag der Inanspruchnahme.
:78:	Zusätzliche Betragsinformationen	12*65x (Freitext)	O	DEFN: Dieses Feld spezifiziert zusätzliche Informationen zum Betrag der Inanspruchnahme
:49A:	Text der Inanspruchnahme	4!c [50*65z] (Code) (Freitext)	O	DEFN: Dieses Feld beinhaltet den Text der Inanspruchnahme sowie die Angabe, ob die Inanspruchnahme vollständig oder unvollständig ist CODES: COMP = VOLLSTÄNDIGE INANSPRUCHNAHME INCP = UNVOLLSTÄNDIGE INANSPRUCHNAHME
:77:	Details zur Vervollständigung der Inanspruchnahme	20*35z (Freitext)	O	DEFN: Dieses Feld beinhaltet Details hinsichtlich der Vervollständigung der Inanspruchnahme, im Fall einer unvollständigen Inanspruchnahme
:M46:	Hinweise der Eröffnenden Bank	100*65z (Freitext)	O	DEFN: Dieses Feld spezifiziert Hinweise der Eröffnenden Bank
:M12:	Kontaktdaten Kreditinstitut	4*35z (Freitext)	P	DEFN: Dieses Feld spezifiziert die Kontaktdaten des Kreditinstituts.
:72Z:	Bank an Kunde Informationen	6*35z (Freitext)	O	DEFN: Dieses Feld enthält zusätzliche Informationen von der Bank an den Kunden (Auftraggeber).
-	Satzende-Kennzeichen	1!c	P	DEFN: Dieses Feld kennzeichnet das Ende des Datensatzes. REGL: Feldinhalt ist immer ein Trennstrich (X'2D') Code nach ISO 8859.

### 6.11.3 Beispiel

#### Details:

Am **30. Januar 2021** erhält die Avalbank AG in Frankfurt unter ihrer **Performance Garantie mit der Nummer PGFFA0815** eine Inanspruchnahme des Begünstigten mit den folgenden Details:

Date: 25.01.2021

**Re: Your Performance Guarantee No . PGFFA0815 issued on 06th May 2020 for EUR 50.000,00 in favor of Mining PLC, Main Road, Oslo NORWAY, on behalf of Pumpen AG, Postfach 123, 60599 Frankfurt, GERMANY – concerning the delivery of pumps and equipment as per contract number ABC123 dated 05th February 2020.**

Dear Sirs,

We hereby declare that Messrs. Pumpen AG has failed to deliver the goods as per the terms of the above mentioned contract.

Consequently please pay EURO 50.000,00 to our account no. 123 with Viking Bank Ltd. in Oslo.

Very truly yours  
Mining PLC  
Oslo / NORWAY

Am gleichen Tag informiert die Avalbank AG den Auftraggeber (Pumpen AG) über den **Eingang der Inanspruchnahme** und informiert diesen, dass die Inanspruchnahme den **Avalbedingungen entspricht** und diese **zum 02. Februar 2021 abgerechnet** wird.

**Ansprechpartner** bei der **Avalbank AG** ist **Max Mustermann, Telefon 069 – 0815, E-Mail max.mustermann@avalbank.com**

**DFÜ – Abkommen**  
**Anlage 3: Spezifikation der Datenformate**

---

**Nachricht:**

Erläuterung	Nachricht
Kennzeichnung Vorsatz	:A1:GFB
Bankleitzahl oder SWIFT BIC	:A2:AVALDEFFXXX
Kundennummer	:A3:123456789
Kundendaten	:A4:Pumpen AG Postfach 60599 Frankfurt
Dateierstellungsdatum / Uhrzeit	:A5:202101301435
Satzende-Kennzeichen	-
Nachrichtentyp	:MT:G10
Referenznummer des Kunden	:21A:XYZ999
Avalnummer	:20:PGFFA0815
Datum der Inanspruchnahme	:31L:210125
Betrag der Inanspruchnahme	:32B:EUR50000,
Text der Inanspruchnahme	:49A:COMP Re: Your Performance Guarantee No. PGFFA0815 issued on 06th May 2020 for EUR 50.000,00 in favor of Mining PLC, Main Road, Oslo NORWAY, on behalf of Pumpen AG, Postfach 123, 60599 Frankfurt, GERMANY – concerning the delivery of pumps and equipment as per contract number ABC123 dated 05th February 2020.  Dear Sirs, We hereby declare that Messrs. Pumpen AG has failed to deliver the goods as per the terms of the above mentioned contract. Consequently please pay EURO 50.000,00 to our account no. 123 with Viking Bank Ltd. in Oslo. Very truly yours Mining PLC, Oslo /NORWAY

## DFÜ – Abkommen

### Anlage 3: Spezifikation der Datenformate

---

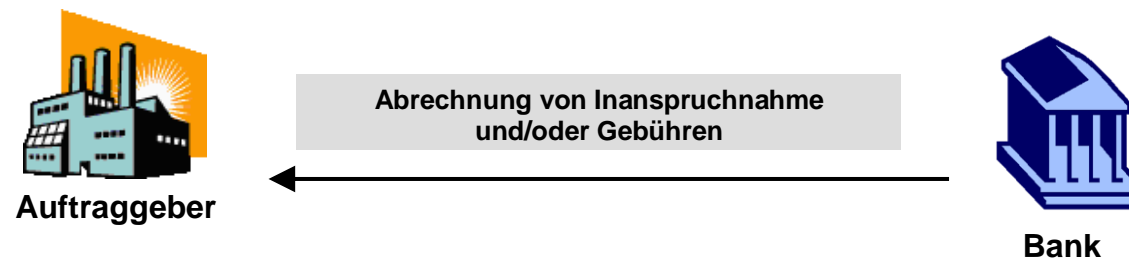
#### Nachricht: (Fortsetzung)

Erläuterung	Nachricht
Hinweise der Eröffnenden Bank	:M46:Die uns vom Begünstigten gesandte Inanspruchnahme entspricht den Avalbedingungen.  Wir werden die Inanspruchnahme am 02. Februar 2021 abrechnen.
Kontaktdaten Kreditinstitut	:M12:Max Mustermann Telefon: 069 – 0815 E-Mail: max.mustermann@avalbank.com
Satzende-Kennzeichen	-
Kennzeichnung Nachsatz	:Z1:Z
Satzende-Kennzeichen	-



6.12 Abrechnung von Inanspruchnahme und/oder Gebühren G11

*Die Nachricht befindet sich noch in Entwicklung.*

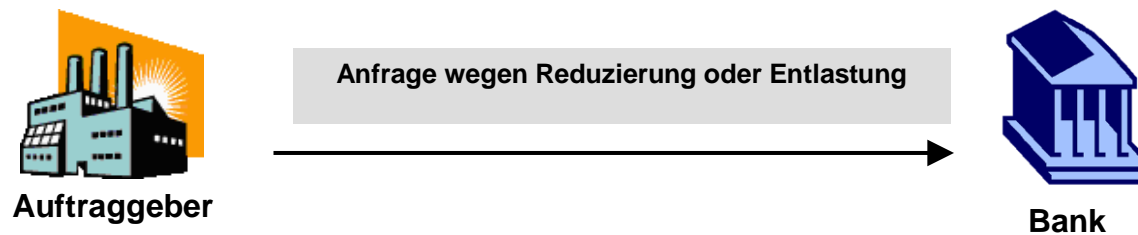


## 6.13 Anfrage wegen Reduzierung oder Entlastung G12

### 6.13.1 Anwendungsbereich und Nachrichtenfluss

Die Nachricht „Anfrage wegen Reduzierung oder Entlastung“ wird vom Auftraggeber an die Bank gesandt, um zu beantragen, dass das Aval um den genannten Betrag reduziert wird oder dass der Auftraggeber für den genannten Betrag aus all seinen Verpflichtungen entlassen wird.

Hinweis: Für reine Betragsänderungen des Avals ist die Nachricht G03 „Auftrag zur Änderung eines Avals“ zu verwenden.



## DFÜ – Abkommen

### Anlage 3: Spezifikation der Datenformate

#### 6.13.2 Nachrichtenformat

Tag	Feldname	Format	Status	Definition / Inhalt / zusätzliche Verwendungsregeln/Empfehlungen
:MT:	Nachrichtentyp	3!c	P	DEFN: Dieses Feld spezifiziert den Nachrichtentyp. REGL: Der Feldinhalt ist immer G12.
:21A:	Referenznummer des Kunden	16x	P	DEFN: Dieses Feld spezifiziert die vom Kunden vergebene Referenznummer.
:20:	Avalnummer	16x	P	DEFN: Dieses Feld spezifiziert die von der Bank für diese Transaktion vergebene Referenznummer.
:33B:	Betrag der Reduzierung oder Entlastung	3!a15d (Währung)(Betrag)	P	DEFN: Dieses Feld enthält die Währung und Betrag für welchen der Auftraggeber aus seiner Haftung für das genannte Aval entlassen werden möchte.
:12F:	Gründe für Reduzierung/Entlastung	4!c (Code)	P	DEFN: Dieses Feld spezifiziert die Gründe für eine Reduzierung/Entlastung. CODES: BUFI = GRUNDGESCHÄFT ERLEDIGT WOEX = GEWÄHRLEISTUNGSFRIST ABGELAUFEN NOAC = ZUSCHLAG NICHT ERHALTEN (BIETUNG) REFU = REDUZIERUNGSKLAUSEL ERFÜLLT OTHR = SONSTIGE REGL: Sofern der Code ‚OTHR‘ verwendet wird, sind die Gründe freitextlich im Feld :49K: anzugeben.
:49K:	Sonstige Gründe für Reduzierung/Entlastung	6*65x (Freitext)	C	DEFN: Dieses Feld spezifiziert sonstige Gründe für die Reduzierung/Entlastung in freitextlicher Form. REGL: Dieses Feld <b>muss</b> vorhanden sein, wenn Feld :12F: mit dem Code ‚OTHR‘ belegt ist.
:M11:	Kontaktdaten Kunde	4*35z (Freitext)	O	DEFN: Dieses Feld spezifiziert die Kontaktdaten des Kunden (Auftraggeber).
:72Z:	Kunde an Bank Informationen	6*35z (Freitext)	O	DEFN: Dieses Feld enthält zusätzliche Informationen vom Kunden (Auftraggeber) an die Bank (Empfänger der Nachricht).
-	Satzende-Kennzeichen	1!c	P	DEFN: Dieses Feld kennzeichnet das Ende des Datensatzes. REGL: Feldinhalt ist immer ein Trennstrich (X'2D') Code nach ISO 8859.

## DFÜ – Abkommen

### Anlage 3: Spezifikation der Datenformate

---

#### 6.13.3 Beispiel

##### Details:

Am **15. Januar 2020** bittet die Pumpen AG ihre Bank, die Avalbank AG in Frankfurt, sie von all ihren **Verpflichtungen** unter der **Gewährleistungsbürgschaft** mit der Nummer **PGWFA0815 (Kundenreferenz XYZ111)** in Höhe von **EUR 50.000,00** zu **entlassen**, da die **Gewährleistungsfrist abgelaufen** ist.

##### Nachricht:

Erläuterung	Nachricht
Kennzeichnung Vorsatz	:A1:GFK
Bankleitzahl oder SWIFT BIC	:A2:AVALDEFFXXX
Kundennummer	:A3:123456789
Kundendaten	:A4:Pumpen AG Postfach 60599 Frankfurt
Dateierstellungsdatum / Uhrzeit	:A5:202001151435
Satzende-Kennzeichen	-
Nachrichtentyp	:MT:G12
Referenznummer des Kunden	:21A:XYZ111
Avalnummer	:20:PGWFA0815
Betrag der Reduzierung oder Entlastung	:33B:EUR50000,
Gründe für Reduzierung/Entlastung	:12F:WOEX
Satzende-Kennzeichen	-
Kennzeichnung Nachsatz	:Z1:Z
Satzende-Kennzeichen	-

## **7 Kontoauszugsinformationen gemäß ISO-Standard 20022**

Die Deutsche Kreditwirtschaft (DK) verwendet bis zur Ablösung von MT 940 und MT 942 zum November 2025 bereits die zwei auf ISO 20022 basierenden Cash Management-Nachrichten camt.053 und camt.052 für Kontoinformationen. Falls der Kundenwunsch besteht und das Institut Sammelbuchungsdateien anbietet, ist die Bereitstellung als camt.054 verpflichtend. Kontoinformationen gemäß ISO20022-Standard dienen diesen Anwendungszwecken:

<b>ISO20022-Nachricht</b>	<b>Anwendung</b>
camt.052	Untertägiger Umsatz (Vormerkposten)
camt.053	Tagesauszug
camt.054	Sammelbuchungsdatei  Hinweis: Die Verwendung der camt.054-Nachricht für den Haben-Avis einer SEPA-Echtzeitüberweisung (einzelne Transaktion) ist nicht Gegenstand dieses Kapitels. Dies wird beim SEPA-Zahlungsverkehr unter Kapitel 2.2.5 dargestellt.

Seit November 2021 bietet die Deutsche Kreditwirtschaft (DK) die elektronischen Kontoinformationen (camt.052, 053 und 054) auf Basis der ISO 20022-Version 2019 an. Dies sind die Formatversionen camt.052.001.08, camt.053.001.08 bzw. camt.054.001.08.

Dieses Kapitel enthält im Folgenden die verbindlichen Regularien der DK für den Einsatz dieser camt-Nachrichten im Zahlungsverkehrsmarkt.

Da die hauptsächliche Nutzung der camt-Nachrichten in der Bereitstellung des Tagesauszugs liegt, beruht die folgende Spezifikation der DK-Belegungsregeln auf den Elementen der Nachricht „camt.053“. Für die verbleibenden beiden Nachrichten werden, so weit erforderlich, lediglich die Abweichungen beschrieben.

Die DK-Regularien hinsichtlich camt beschränken sich auf Belegungsregeln für die unverändert einzusetzenden XML-Schemaspezifikationen des ISO 20022-Standards. Damit ist volle Entsprechung und Kompatibilität zum internationalen Standard sichergestellt. Die Belegungsregeln sind in diesem Dokument tabellarisch je Datenelement dargestellt. Hinweis: Die an manchen Stellen verwendete Bemerkung „Kardinalität gemäß DK“ in der Spalte der DK-Belegungsregeln dient der Klarstellung. Das Schema wurde dahingehend nicht geändert! Es wird von den unveränderten Schemaspezifikationen des ISO 20022-Standards ausgegangen.

Unter [www.ebics.de](http://www.ebics.de) stehen fachliche camt-Beispiele in Form von XML-Dateien zum Download zur Verfügung. Diese wurden insbesondere auf die ISO-Version 2019 angepasst.

### **Produktionshinweis**

Für effizientes Antwortzeitverhalten bei einer Nachrichtenprüfung in der Produktion sollten die erforderlichen xsd-Dateien lokal in den Kunden- oder Banksystemen angewendet werden. Die Verfügbarkeit dieser Prüfmittel im Internet dient vornehmlich der Dokumentation. Ein Produktionsbezug über das Internet kann Verzögerungen bei der Auftragsverarbeitung zur Folge haben.

## DFÜ – Abkommen

### Anlage 3: Spezifikation der Datenformate

---

#### Zeichensatz

Für die Erstellung von camt.05x-Nachrichten gilt prinzipiell die Zeichenkodierung „UTF-8“. Alle in UTF-8 darstellbaren Zeichen auch zulässig. Allerdings bestehen in verschiedenen Vorsystemen Einschränkungen, so dass nicht alle möglichen Zeichen auch tatsächlich verwendet werden.

#### Referenzierung einzelner Nachrichten

Zur Referenzierung einer camt.05x-Nachricht dient das Element „MessageIdentification“ der „GroupHeader“-Elementgruppe. Diese Referenz ist institutsspezifisch.

#### Größe von camt-Nachrichten

Innerhalb der camt-Nachrichten ist die Anzahl einiger Element-Wiederholungen gemäß der ISO-Schema nicht beschränkt. Im Hinblick auf marktgängige Software-Tools wird empfohlen, eine Gesamtgröße von 20 MB nicht zu überschreiten. Es obliegt dem kontoführenden Institut, bei Bedarf kleinere Portionierungen vorzunehmen. Bei Weiterleitung von camt-Nachrichten (aus dem Ausland) wird die Originalnachricht jedoch unabhängig von der Größe weitergegeben. Größenbedingte Splits werden ausschließlich über die Pagination gelöst, d.h. bei gleichbleibender ElectronicSequenceNumber wird die nächste camt-Nachricht mit einer neuen Seitenzahl (<PgNb>) versehen.

#### BTF-Parameter / Auftragsarten zum Abholen von camt-Nachrichte

Zur Abholung der camt-Nachrichten vom Kreditinstitut sind die BTF-Parameter (bzw. Auftragsarten) STM/DE//camt.052/ZIP (C52), EOP/DE//camt.053/ZIP (C53), und STM/DE//camt.054/ZIP (C54) definiert (siehe dazu Kapitel 9.2.1).

#### Ausdrucksmöglichkeiten der camt-Nachrichten

Die folgende Tabelle zeigt die Ausdrucksmöglichkeiten der Nachrichten camt.052, camt.053 und camt.054. In der Tabelle zeigt ein Haken, dass diese Datenelementgruppe gemäß ISO vorhanden ist (entweder verpflichtend oder optional). Das Kreuz signalisiert, dass die Datenelementgruppe in ISO nicht vorhanden ist (betrifft Salden) bzw. ein Code nicht zulässig/definiert ist (betrifft Umsätze).

	Bank to Customer Account Report camt.052	Bank to Customer Statement camt.053	Bank to Customer Credit Debit Notification camt.054
<b>Konto / Account</b>	✓ Verpflichtend	✓ Verpflichtend	✓ Verpflichtend
<b>Salden / Balance</b>	✓ Optional	✓ Verpflichtend	✗
<b>Umsatzinformationen / Entry Info</b>	✓ Optional	✓ Optional	✓ Verpflichtend
Gebuchte Umsätze / Booked Entries	✓	✓	✓
Vorgemerkte Umsätze / Pending Entries	✓	✗	✓
Transaktionsdetails / Transaction Details	✓	✓	✓

## DFÜ – Abkommen

### Anlage 3: Spezifikation der Datenformate

#### Generelle Festlegungen zur Elementgruppe Statement (resp. Report, Notification)

Die direkt unterhalb der fachlichen Wurzel liegende jeweilige fachliche Elementgruppe ist gegenüber dem ISO-Standard auf genau ein Vorkommen pro Nachrichtendatei eingeschränkt, d. h. eine camt-Nachricht enthält gemäß DK-Spezifikation Informationen für genau ein Konto.

#### Weitergeleitete camt-Nachrichten

Diese Spezifikation beschreibt, wie Kontoinformationen zu den Konten, bei denen das Institut Kontoführer ist, den Kunden bereitgestellt werden.

Es ist aber auch zulässig und möglich, weitergeleitete camt-Nachrichten (Relay, d.h. camt-Nachrichten zu Konten des Kunden bei anderen Banken) per EBICS bereitzustellen.

Weitergeleitete camt-Nachrichten werden dem Kunden unverändert zur Verfügung gestellt.

Folgende Unterschiede/Einschränkungen (zur Bank an Kunde-Spezifikation der DK für camt.053) gelten für den Relayfall:

Beschreibung	DK-Regelwerk Bank → Kunde	Relayfall (Stand Februar 2023)
Größe einer camt.053	Empfehlung max. 20 MB	Maximal 80 k erlaubt → bei Erstellung von camt-Nachrichten für den Relay-Fall (Ausgang) ist diese Beschränkung zu beachten.
Sammlerauflösung	Zulässig, d.h. pro <Ntry> auch mehrmals <NtryDtls><TxDtls>	Nicht zulässig, d.h. pro <Ntry> nur ein Block <NtryDtls><TxDtls> → bei Erstellung von camt-Nachrichten für den Relay-Fall (Ausgang) ist diese Beschränkung zu beachten.
Zulässige Anzahl <Ustrd>  (Länge 140 Zeichen)	1-n  insbesondere kann die Bank eigene <Ustrd> ergänzen, z.B. bei Rücklastschriften neben dem Original-Verwendungszweck weitere <Ustrd> mit Informationen zu Entgelten	1  → bei Erstellung von camt-Nachrichten für den Relay-Fall (Ausgang) ist diese Beschränkung zu beachten - weitere Informationen können unter <AddtlTxInf> angegeben werden.  → bei eingehenden camt-Relay-Nachrichten können weitere Informationen unter <AddtlTxInf> angegeben sein.

## DFÜ – Abkommen

### Anlage 3: Spezifikation der Datenformate

Beschreibung	DK-Regelwerk Bank → Kunde	Relayfall (Stand Februar 2023)
AddressLine  <i>Hinweis: bei den Verwendungsregeln für strukturierte Adresselemente gibt es keine Abweichungen</i>	Es dürfen maximal 3 Zeilen verwendet werden, diese dürfen bis zu 70 Zeichen lang sein, kommt bei SEPA auch vor, 2 x 70)	Es dürfen maximal 3 Zeilen verwendet werden, diese dürfen aber max. 35 Zeichen lang sein  → bei Erstellung von camt-Nachrichten für den Relay-Fall (Ausgang) ist diese Beschränkung zu beachten, Adresszeilen müssen ggf. gekürzt werden
Sonderzeichen	Umlaute zulässig, @-Zeichen nicht zulässig	Umlaute nicht zulässig, @-Zeichen zulässig  → bei Erstellung von camt-Nachrichten für den Relay-Fall (Ausgang) dürfen Umlaute nicht verwendet werden. Es wird empfohlen, die Best Practice-Regeln gemäß SEPA (Kapitel 2 der Anlage 3) zu verwenden.  → bei eingehenden camt-Relay-Nachrichten muss davon ausgegangen werden, dass das @-Zeichen enthalten ist.

#### Aufbau und Lesart dieser Spezifikation

Die Regeln aus ISO 20022 Bank-to-Customer-Cash Management Maintenance 2018-2019 Message Definition Report werden vorausgesetzt.

Die Deutsche Kreditwirtschaft gibt auf Basis der Original-ISO20022-Schema-Dateien weitere Belegungsregeln vor.

Regeln können Belegungs- oder Nichtbelegungsvorgaben (ggf. auch nur Empfehlungen diesbezüglich) zu Elementen bzw. Elementgruppen sein.

Elemente bzw. Elementgruppen, die im DK-Regelwerk nicht belegt werden, sind grau hinterlegt. Wenn ganze Elementgruppen nicht belegt werden, dann wird diese Gruppe zur Vereinfachung der Lesbarkeit dieser Spezifikation nicht weiter aufgeschlüsselt.

Belegte Felder müssen dem hier beschriebenen Regelwerk entsprechen.

Die aktuellen externen ISO20022-Codelisten, auf die in dieser Spezifikation mehrfach verwiesen wird, finden sich unter [https://www.iso20022.org/external\\_code\\_list.page](https://www.iso20022.org/external_code_list.page).

Die Belegungsregeln für die Nachricht camt.053 (Bank to Customer Statement) sind im ersten Hauptkapitel (bzw. dessen Unterkapiteln) beschrieben.

Zu den Nachrichten camt.052 und camt.054 sind aufgrund ihrer nahezu identischen Struktur gegenüber camt.053 lediglich Abweichungen von camt.053 dokumentiert, die weitere oder andere DK-Belegungsrichtlinien gegenüber camt.053 erfordern. Die in camt.052 und camt.054 vorliegenden Abweichungen gegenüber camt.053 sind bei den jeweiligen Elementen in den Beschreibungstabellen in der letzten Spalte dokumentiert.

**Hinweis:** Die Schachtelungstiefe des jeweiligen Elementes bzw. der Elementgruppe innerhalb der Nachricht findet sich in der ersten Spalte der Tabellen. Elementgruppen, auf



die mehrfach verweisen wird (diese finden sich alle unter Kapitel 7.1.8) beginnen immer mit 1. Die Schachtelungstiefe ist hier so zu verstehen, dass die hier angegebene Zahl der jeweiligen Position im Schema hinzuzuaddieren ist. Die Tabellen sind daher mit einem Pluszeichen in der Spaltenüberschrift gekennzeichnet.

### 7.1 Bank to Customer Statement (camt.053)

Die Nachricht wird über EBICS mit BTF-Parameter EOP/DE//camt.053/ZIP (bzw. der Auftragsart C53), übertragen.

#### 7.1.1 Strukturübersicht

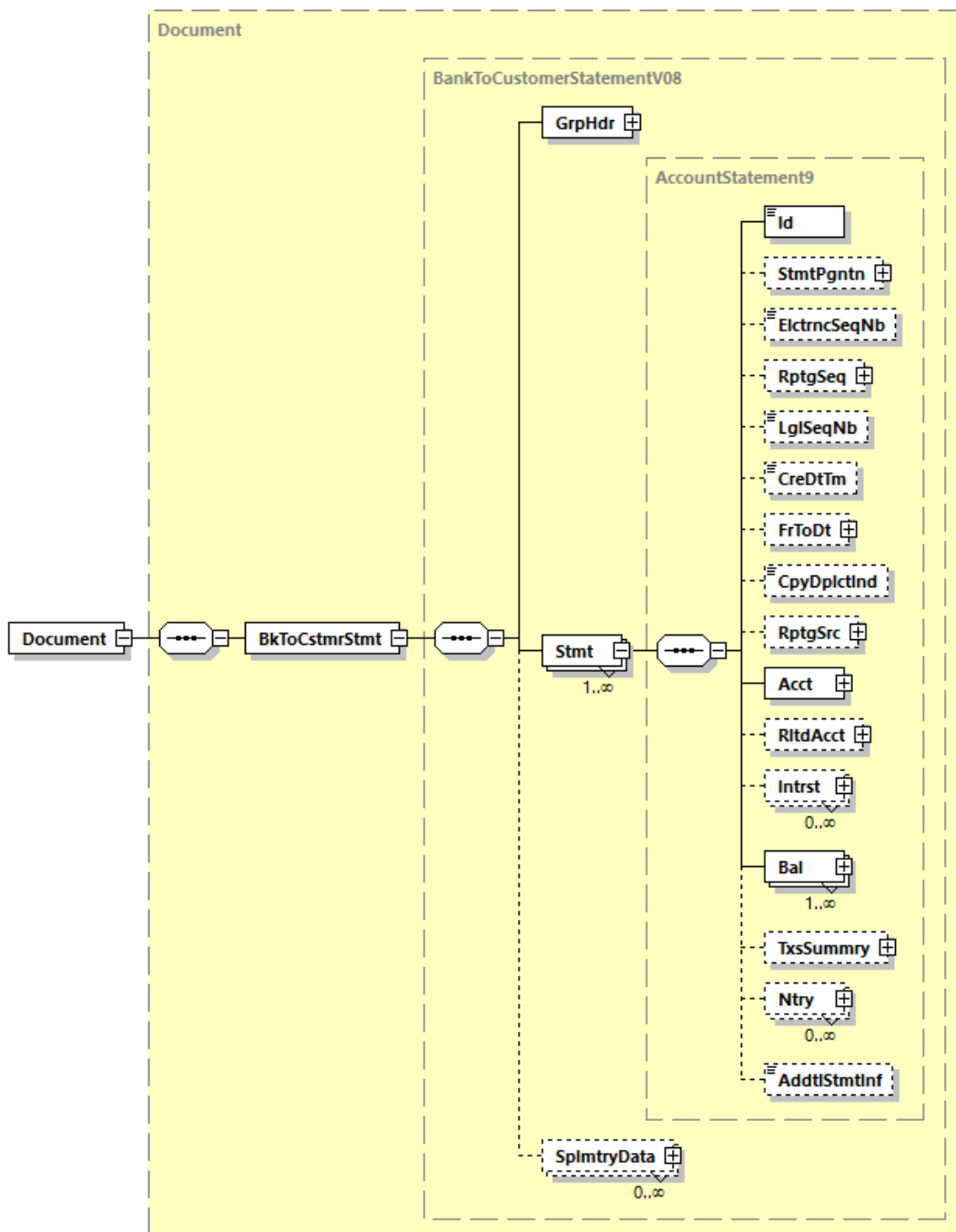


Abbildung 78: Übersicht camt.053.001.08

### 7.1.2 Document

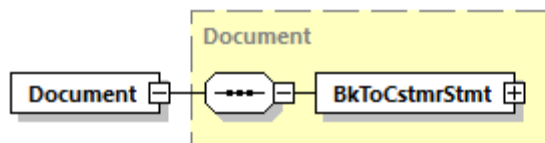


Abbildung 79: camt.053.001.08, Document

#### Definition

ISO 20022-Nachricht – Wurzelement der Nachricht camt.053.001.08.

#### XML-Tag

<Document>

#### Regeln

	Name	XML-Tag	Kardinalität	Definition	Typ	DK-Belegungsregel
0	<i>MessageRoot</i>	<BkToCstmrStmt>	[1..1]	Tageskontoinformation auszug bzw. Interbankenauszug	Siehe 7.1.3	

### 7.1.3 Bank To Customer Statement

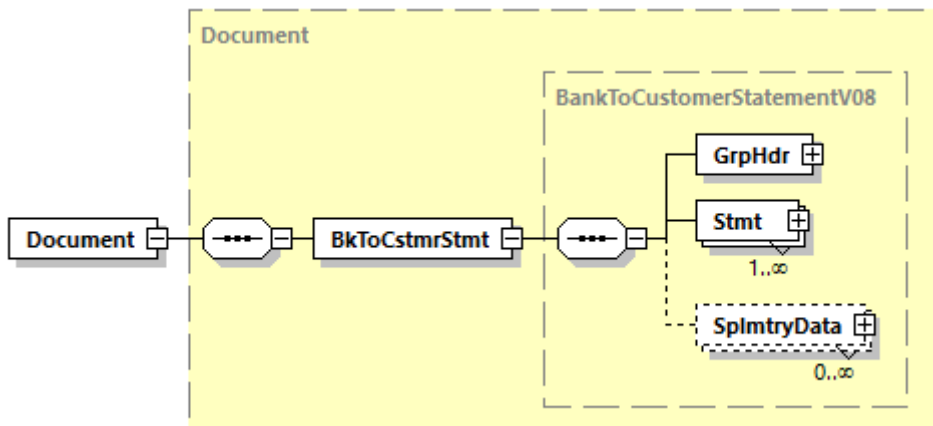


Abbildung 80: camt.053.001.08, Bank to Customer Statement

#### Definition

Nachricht für Kontotagesinformation bzw. Interbankenauszug.

#### XML-Tag

<BkToCstmrStmt>

Regeln

	Name	XML-Tag	Kardinalität	Definition	Typ	DK-Belegungsregel
1	GroupHeader	<GrpHdr>	[1..1]	Siehe 7.1.4		
1	Statement	<Stmnt>	[1..n]	Siehe 7.1.5		Elementgruppe muss genau einmal vorhanden sein, also <b>Kardinalität gemäß DK: [1..1]</b> .
1	Supplementary Data	<SplmtryData>	[0..n]	Zusätzliche Informationen	Supplementary Data1	Wird nicht belegt

7.1.4 Group Header

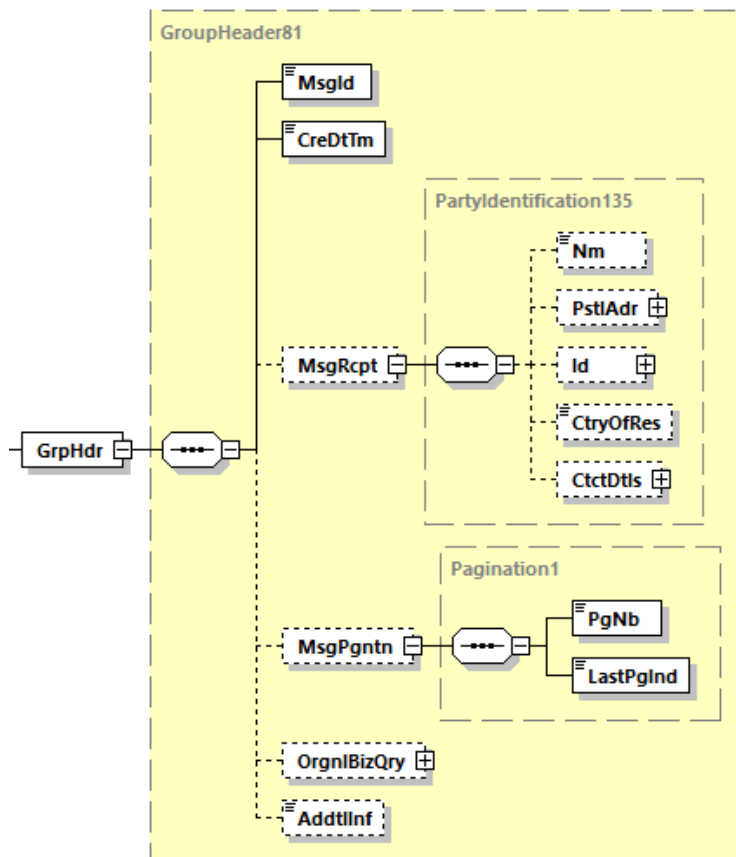


Abbildung 81: camt.053.001.08, GrpHdr

Definition

Kenndaten, die für die gesamte Nachricht gelten.

XML-Tag

<GrpHdr>

## DFÜ – Abkommen

### Anlage 3: Spezifikation der Datenformate

#### Regeln

	Name	XML-Tag	Kardinalität	Definition	Typ	DK-Belegungsregel
2	MessageIdentification	<MsgId>	[1..1]	Punkt-zu-Punkt-Referenz der anweisenden Partei für die folgende Partei in der Nachrichten-Kette, um die Nachricht (Datei) eindeutig zu identifizieren	Max35Text	Eine institutsspezifisch gewählte Zeichenkette.
2	CreationDateTime	<CreDtTm>	[1..1]	Datum und Zeit der Erzeugung der Nachricht	ISODateTime	Immer Ortszeit plus Zeitzonendifferenz (UTC) anzugeben (Deutschland: +01:00 (MEZ) bzw. +02:00 (MESZ =Sommerzeit)).
2	MessageRecipient	<MsgRcpt>	[0..1]	Informationen über den fachlichen Empfänger der Nachricht	Siehe 7.1.8.8	In der Elementgruppe <Id> darf hier <b>nicht</b> die Auswahl <PrvtId> verwendet werden.
2	MessagePagination	<MsgPgntn>	[0..1]	Details zur Seitennummer der Nachricht	Pagination1	wird nicht hier, sondern auf Statement-Ebene belegt.
2	Original Business Query	<OrgnlBizQuery>	[0..1]	Ursprüngliche Anforderung nach einer Kontoinformation Hinweis: Die Nutzung dieser Elementgruppe ist abhängig von einer vorangegangenen camt.060	OriginalBusinessQuery1	Wird nicht belegt
2	AdditionalInformation	<AddtlInf>	[0..1]	Ergänzende Informationen zur Nachricht	Max500Text	

7.1.5 Statement

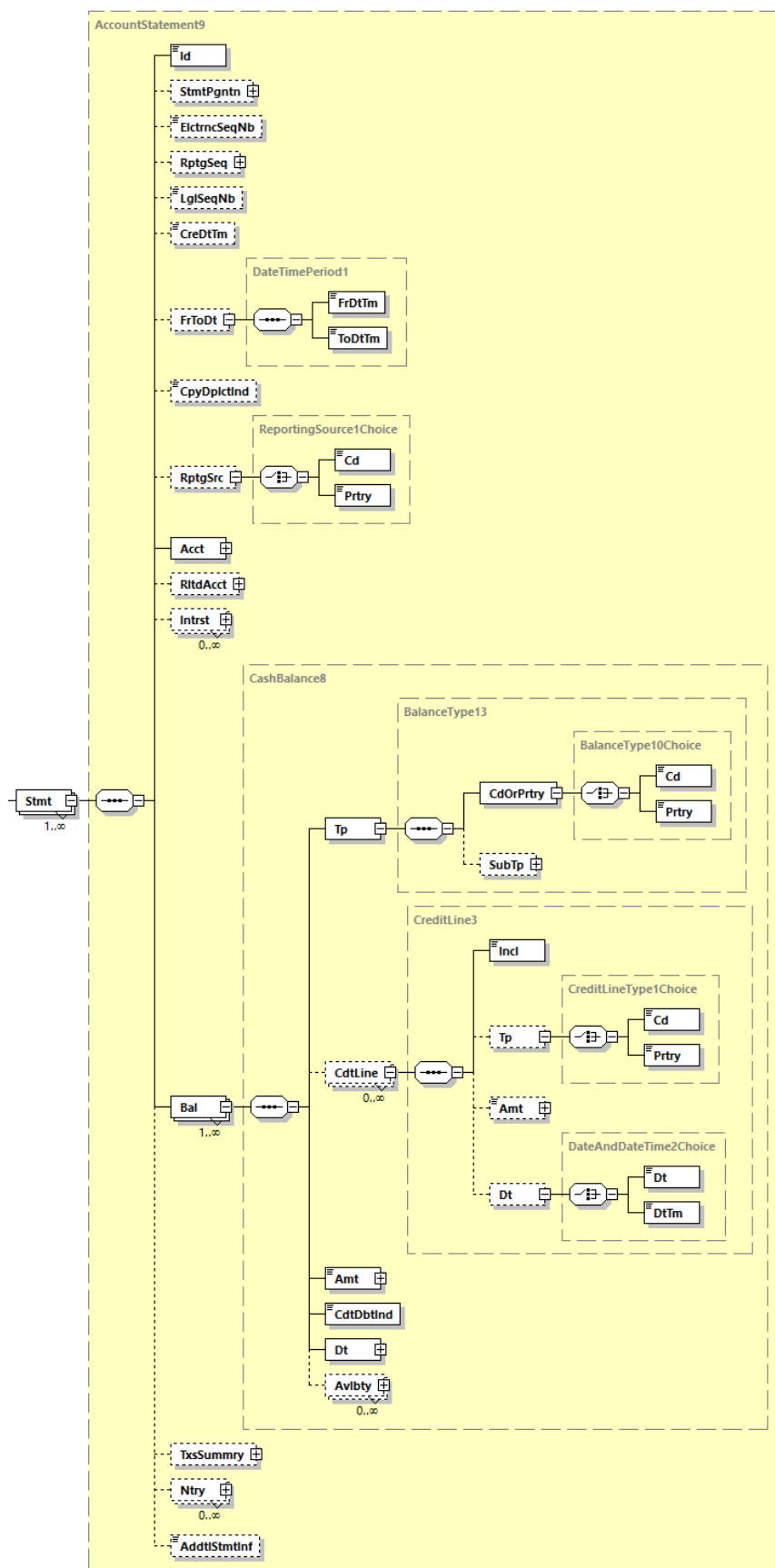


Abbildung 82: camt.053.001.08, Stmt

## DFÜ – Abkommen

### Anlage 3: Spezifikation der Datenformate

#### Definition

Enthält Informationen über gebuchte Umsätze und Salden zu einem Konto.

#### Regeln

	Name	XML-Tag	Kardinalität	Definition	Typ	DK-Belegungsregel
2	Identification	<Id>	[1..1]	Referenz des erstellenden Instituts, die diesen Informationen-Sammler eindeutig kennzeichnet.	Max35Text	
2	StatementPagination	<StmntPgntn>	[0..1]	Details zur Seitennummer des Statements	Pagination1	Die Pagination wird immer verwendet, wenn das Institut einen Größensplit vornehmen will.
3	PageNumber	<PgNb>	[1..1]	Seitenzahl	Max5NumericText	Bei Nichtverwendung eines Größensplits ist dieses Feld immer auf 1 zu setzen.
3	LastPageIndicator	<LastPgInd>	[1..1]	Indikator, ob es sich bei dieser Seite um die letzte Seite handelt	YesNoIndicator	Bei Nichtverwendung eines Größensplits ist dieses Feld immer auf True zu setzen
2	ElectronicSequenceNumber	<ElctrcSeqNb>	[0..1]	Laufende elektronische Auszugsnummer des Auszugs	Number	Die Belegung ist verpflichtend und stellt die laufende Auszugsnummer eines Jahres dar <b>Kardinalität gemäß DK: [1..1]</b> Klarstellung: Bei mehreren Blattnummern (Pagination) ist diese Nummer bei jedem Blatt gleich.
2	ReportingSequence	<RptgSeq>	[0..1]	Identifizierungsbereich, wie in der Anfrage angegeben. Hinweis: Die Nutzung dieser Elementgruppe ist abhängig von einer vorangegangenen camt.060	SequenceRange 1Choice	Wird nicht belegt

## DFÜ – Abkommen

### Anlage 3: Spezifikation der Datenformate

	Name	XML-Tag	Kardinalität	Definition	Typ	DK-Belegungsregel
2	LegalSequenceNumber	<LglSeqNb>	[0..1]	Papierhafte Auszugsnummer	Number	Entspricht der Auszugsnummer des rechtlich verbindlichen Kontoauszugs.
2	CreationDateTime	<CreDtTm>	[0..1]	Erzeugungsdatum des Auszugs	ISODateTime	Immer Ortszeit plus Zeitzonendifferenz (UTC) anzugeben. (Deutschland: +01:00 (MEZ) bzw. +02:00 (MESZ=Sommerzeit))
2	FromToDate	<FrToDt>	[0..1]	Zeitintervall des Auszugs	DateTimePeriod1	
3	FromDateTime	<FrDtTm>	[1..1]	Erster Tag	ISODateTime	Immer Ortszeit anzugeben. Beginn-Uhrzeit: 00:00:00+01:00 (wenn der ganze Buchungstag gemeint ist).
3	ToDateTime	<ToDtTm>	[1..1]	Letzter Tag	ISODateTime	Immer Ortszeit anzugeben. Ende-Uhrzeit: 23:59:59+01:00 (wenn der ganze Buchungstag gemeint ist).
2	CopyDuplicateIndicator	<CpyDplctInd>	[0..1]	Gibt an, ob das Dokument eine Kopie, ein Duplikat oder ein Duplikat einer Kopie ist.	CopyDuplicate1Code	Wird nicht belegt Hinweis: Es gibt nur Original-Statements
2	ReportingSource	<RptgSrc>	[0..1]	Quelle zur Erstellung der Kontoinformationen	ReportingSource1Choice	
3	Code	<Cd>	[1..1]	Quellenangabe in kodierter Form	ExternalReportingSource1Code	
3	Proprietary	<Prtry>	[1..1]	Quellenangabe in proprietärer Form	Max35Text	
2	Account	<Acct>	[1..1]	Siehe 7.1.5.1		
2	RelatedAccount	<RltdAcc>	[0..1]	Übergeordnetes Konto	Siehe 7.1.8.4	Kann zum Verweis auf ein Verrechnungskonto (z. B. bei Kreditkartenabrechnung oder Termingeld) oder für ein übergeordnetes Konzentratorkonto genutzt werden.
2	Interest	<Intrst>	[0..n]	Grundsätzliche Zinsinformationen zum Konto, z. B. für Zinsänderungsmitteilungen	AccountInterest4	Wird nicht belegt



	Name	XML-Tag	Kardinalität	Definition	Typ	DK-Belegungsregel
2	Balance	<Bal>	[1..n]	Informationen zum Saldo	CashBalance8	<b>Kardinalität gemäß DK: [2..n]</b>
3	Type	<Tp>	[1..1]	Art des Saldos	BalanceType13	
4	CodeOrProprietary	<CdOrPrtry>	[1..1]	Kodierte oder proprietäre Angabe	BalanceType10Choice	
5	Code	<Cd>	[1..1]	In kodierter Form	ExternalBalanceType1Code	Aus aus der externen Codeliste sind nur untenstehende Codes verwendbar
5	Proprietary	<Prtry>	[1..1]	In proprietärer Form	Max35Text	Wird nicht belegt
4	SubType	<SubTp>	[0..1]	Weitere Angabe zur Saldenart	BalanceSubType1Choice	nur zur Darstellung von Zwischensalden („INTM“) zulässig (siehe Tabelle unten)
3	CreditLine	<CdtLine>	[0..n]	Informationen zur Kreditlinie	CreditLine3	
4	Included	<Incl>	[1..1]	Ist eine Kreditlinie vorhanden ja (True) oder nein (False)	TrueFalseIndicator	
4	Type	<Tp>	[0..1]	Typ der Kreditlinie, falls mehrere eingeräumt wurden	CreditLineType1Choice	
5	Code	<Cd>	[1..1]	In kodierter Form	ExternalCreditLineType1Code	
5	Proprietary	<Prtry>	[1..1]	In proprietärer Form	Max35Text	
4	Amount	<Amt>	[0..1]	Betrag und Währung der Kreditlinie	ActiveOrHistoricCurrencyAndAmount	
4	Date	<Dt>	[0..1]	Datum der Kreditlinie, falls verschiedene eingeräumt	DateAndDateTime2Choice	
5	Date	<Dt>	[0..1]	Angegeben in Form eines Datum	ISODate	
5	DateTime	<DtTm>	[0..1]	Angegeben in Form von Datum/Uhrzeit	ISODateTime	
3	Amount	<Amt>	[1..1]	Betrag und Währung des Saldos	ActiveOrHistoricCurrencyAndAmount	
3	CreditDebitIndicator	<CdtDbtInd>	[1..1]	Indikator zum Saldobetrag: Soll (DBIT) bzw. Haben (CRDT)	CreditDebitCode	
3	Date	<Dt>	[1..1]	Saldodatum/-uhrzeit	DateAndDateTime2Choice	
4	Date	<Dt>	[1..1]	Angegeben in Form eines Datum	ISODate	Verwendung dieses Auswahl-elements empfohlen
4	DateTime	<DtTm>	[1..1]	Angegeben in Form von Datum/Uhrzeit	ISODateTime	

## DFÜ – Abkommen

### Anlage 3: Spezifikation der Datenformate

	Name	XML-Tag	Kardinalität	Definition	Typ	DK-Belegungsregel
3	Availability	<Avlbt>	[0..n]	Informationen, wann gebuchte Beträge verwendet werden können.	CashAvailability1	Wird nicht belegt
2	TransactionsSummary	<Txsum>	[0..1]	Zusammenfassende Informationen zu allen Umsätzen	TotalTransaction6	Wird nicht belegt
2	Entry	<Ntry>	[0..n]	Siehe 7.1.6		
2	AdditionalStatementInformation	<AddtlStmntInf>	[0..1]	Zusätzliche Informationen zum Kontoauszug	Max500Text	

In der DK verwendete Werte aus ExternalBalanceType1Code und ExternalBalanceSubType1Code für Saldenarten:

Code	ISO-Name	Beschreibung
CLAV	ClosingAvailable	Aktueller Valutensaldo zum angegebenen Datum
CLBD	ClosingBooked	Schluss-Saldo Dieser Saldo wird in der DK in der camt.053 immer angegeben. Im Falle von Splits im letzten Nachrichtenteil.
FWAV	ForwardAvailable	Zukünftiger Valutensaldo zum angegebenen Datum
OPBD	OpeningBooked	Anfangssaldo <i>Hinweis: Dies ist nur eine Code-Änderung. Die Häuser ändern dadurch nicht ihre Vorgehensweise bei der Setzung des Saldodatum.</i>
CLBD (mit Subtyp INTM, anzugeben unter <SubTp><Cd>)	ClosingInterim	Zwischen-Schluss-Saldo innerhalb des Buchungstags des kontoführenden Instituts
OPBD (mit Subtyp INTM, anzugeben unter <SubTp><Cd>)	OpeningInterim	Zwischen-Anfangssaldo innerhalb des Buchungstags des kontoführenden Instituts

Zur Information: Bei weitergeleiteten camt-Nachrichten können ggf. auch andere Codes aus ExternalBalanceType1Code vorkommen.

#### DK-Regel bei Überschreiten der Portionierungsgröße (Größe von camt-Nachrichten)

Sollte mehr als eine camt.053-Nachricht benötigt werden, da z.B. die Portionierungsgröße überschritten ist, wird folgende Belegung des Balance-Types erforderlich:

Erste camt.053-Nachricht:

Erster Saldo „OPBD“ und zweiter Saldo „CLBD“ (mit Subtyp „INTM“)

Weitere camt.053-Nachrichten (falls erforderlich):

Erster Saldo „OPBD“ (mit Subtyp „INTM“) und zweiter Saldo „CLBD“ (mit Subtyp „INTM“)

## DFÜ – Abkommen

### Anlage 3: Spezifikation der Datenformate

---

Letzte camt.053-Nachricht:

Erster Saldo „OPBD“ (mit Subtyp „INTM“) und zweiter Saldo „CLBD“

#### Beispiel

```
<Tp>
  <CdOrPrtry>
    <Cd>OPBD</Cd>
  </CdOrPrtry>
</Tp>
<Amt Ccy="EUR">1000000.00</Amt>
<CdtDbtInd>CRDT</CdtDbtInd>
<Dt>
  <Dt>2020-07-23</Dt>
</Dt>
</Bal>
<Bal>
  <Tp>
    <CdOrPrtry>
      <Cd>CLBD</Cd>
    </CdOrPrtry>
  </Tp>
  <Amt Ccy="EUR">1259621.56</Amt>
  <CdtDbtInd>CRDT</CdtDbtInd>
  <Dt>
    <Dt>2020-07-24</Dt>
  </Dt>
</Bal>
<Bal>
  <Tp>
    <CdOrPrtry>
      <Cd>CLAV</Cd>
    </CdOrPrtry>
  </Tp>
  <Amt Ccy="EUR">1259556.65</Amt>
  <CdtDbtInd>CRDT</CdtDbtInd>
  <Dt>
    <Dt>2020-07-23</Dt>
  </Dt>
</Bal>
<Bal>
  <Tp>
    <CdOrPrtry>
      <Cd>FWAV</Cd>
    </CdOrPrtry>
  </Tp>
  <Amt Ccy="EUR">1258556.65</Amt>
  <CdtDbtInd>CRDT</CdtDbtInd>
  <Dt>
    <Dt>2020-07-25</Dt>
  </Dt>
</Bal>
```

### 7.1.5.1 Account

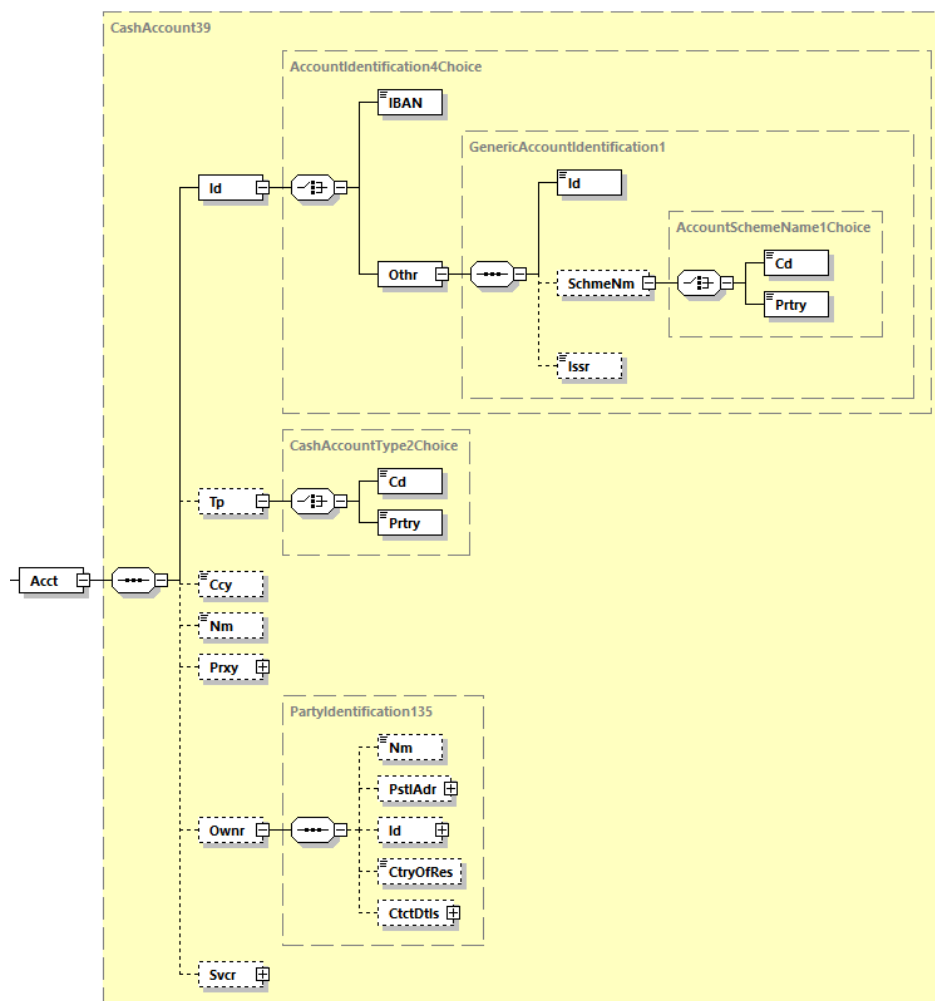


Abbildung 83: camt.053.001.08, Acct

#### Definition

Informationen zu einem Konto, dessen Kontoinhaber und dem kontoführenden Institut.

#### Regeln

	Name	XML-Tag	Kardinalität	Definition	Typ	DK-Belegungsregel
3	Identification	<Id>	[1..1]	Eindeutige Identifikation des Kontos.	AccountIdentification4Choice	Möglichst die Auswahl IBAN verwenden
4	IBAN	<IBAN>	[1..1]	International Bank Account Number (IBAN)	IBAN2007Identifier	
4	Other	<Othr>	[1..1]	Konto-Identifikation nach Art eines definierten Codes oder proprietär.	GenericAccountIdentification1	
5	Identification	<Id>	[1..1]	Beliebige, proprietäre Identifikation	Max34Text	

	Name	XML-Tag	Kardinalität	Definition	Typ	DK-Belegungsregel
5	SchemaName	<SchmeNm>	[0..1]	Eindeutiger Identifizierungscode des Codeschemas für eine Kontoidentifizierung	AccountSchemeName1Choice	
6	Code	<Cd>	[1..1]	Codes zur Spezifikation eines Codeschemas für Identifikationscodes	ExternalAccountIdentification1Code	
6	Proprietary	<Prtry>	[1..1]	proprietäre Referenz	Max35Text	
5	Issuer	<Issr>	[0..1]	Aussteller der Identifikation	Max35Text	
3	Type	<Tp>	[0..1]	Kontotyp	CashAccountType2Choice	
4	Code	<Cd>	[1..1]	Kontotyp in kodierter Form	ExternalCashAccountType1Code	Verwendung der Codes siehe unten
4	Proprietary	<Prtry>	[1..1]	Kontotyp in proprietärer Form	Max35Text	
3	Currency	<Ccy>	[0..1]	Währung des Kontos	ActiveOrHistoricCurrencyCode	
3	Name	<Nm>	[0..1]	Name des Kontos; in Abstimmung mit dem Kontoinhaber	Max70Text	
3	Proxy	<Pxy>	[0..1]	Ersatzidentifikation des Kontos	ProxyAccountIdentification1	Wird nicht belegt
3	Owner	<Ownr>	[0..1]	Kontoinhaber	PartyIdentification135	
4	Name	<Nm>	[0..1]	Name des Kontoinhabers	Max140Text	
4	PostalAddress	<PstlAdr>	[0..1]	Siehe 7.1.8.1		
4	Identification	<Id>	[0..1]	Siehe 7.1.8.2		
4	CountryOfResidence	<CtryOfRes>	[0..1]	Land, in dem der Kontoinhaber wohnt	CountryCode	
4	ContactDetails	<CtctDtls>	[0..1]	Kontaktangaben	Contact4	Wird nicht belegt
3	Servicer	<Svcr>	[0..1]	Informationen zum kontoführenden Institut und ggf. der Filiale des Instituts.	Siehe 7.1.5.2	Muss verwendet werden. <b>Kardinalität gemäß DK: [1..1]</b>

## ExternalCashAccountType1Code für Kontoarten:

Code	ISO-Name	Beschreibung
CACC	Current	Kontokorrentkonto <b>DK: Ist für Kontokorrentkonto (laufendes Konto) zu verwenden.</b>
CASH	CashPayment	Laufendes Konto
CHAR	Charges	Entgeltkonto, falls abweichend vom Konto, auf dem die Zahlung gebucht wird
CISH	CashIncome	Konto, im Rahmen des Zwei-Kontenmodells, das die eingehenden Zahlungen aufnimmt
COMM	Commission	Konto für Provisionen, falls abweichend vom Konto, auf dem die Zahlung gebucht wird
LOAN	Loan	Darlehenskonto
MGLD	MarginalLending	Konto, das für Spitzenrefinanzierungsfazilität genutzt wird

## DFÜ – Abkommen

### Anlage 3: Spezifikation der Datenformate

Code	ISO-Name	Beschreibung
MOMA	MoneyMarket	Konto für kurzfristige Geldanlage und / oder Geldaufnahme (z. B. Festgeld, kfr. Geldkredite), falls abweichend vom Konto, auf dem die Zahlung gebucht wird
NREX	NonResidentExternal	Konto für Gebietsfremde
ODFT	Overdraft	Überziehungskonto
ONDP	OverNightDeposit	Overnight-Anlagen; Bemerkung: z. B. als Tagesgeldkonto
SACC	Settlement	Konto im Rahmen des Zwei-Kontenmodells, das die ausgehenden Zahlungen aufnimmt, siehe CISH
SLRY	Salary	Konto für Gehaltszahlungen
SVGS	Savings	Sparkonto
TAXE	Tax	Konto für Steuern, falls abweichend vom Konto, auf dem die Zahlung gebucht wird
TRAS	CashTrading	Konto, welches der Kunde (hier insbesondere aus dem Trading Bereich, wie z. B. Broker oder WP-Handelshäuser) explizit für die Verbuchung von Käufen / Verkäufen aus seinem „üblichen Geschäft“ heraus anspricht und welches von seinem eigenen Cash-Account, über das die eigenen ZV-Ströme laufen (Typ CASH) separiert werden soll

#### Beispiel

```
<Id>  
  <IBAN>DE58123456780123456789</IBAN>  
</Id>  
<Tp>  
  <Cd>CACC</Cd>  
</Tp>  
<Ccy>EUR</Ccy>  
...  
<Svcr>  
...  
</Svcr>
```

### 7.1.5.2 Servicer

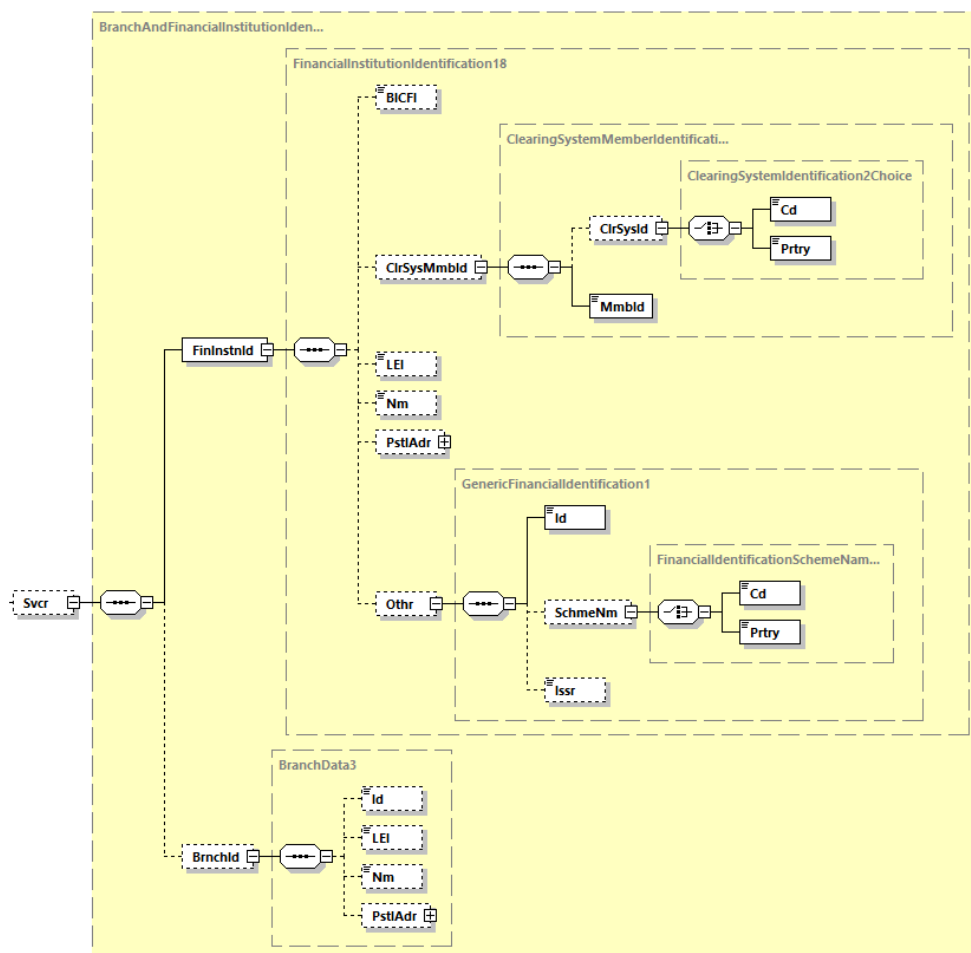


Abbildung 84: camt.053.001.08, Svcr

#### Definition

Informationen zum kontoführenden Institut und ggf. der Filiale des Instituts.

#### Regeln

	Name	XML-Tag	Kardinalität	Definition	Typ	DK-Belegungsregel
4	FinancialInstitutionIdentification	<FinInstnId>	[1..1]	Eindeutige Identifikation des Instituts	FinancialInstitutionIdentification18	
5	BICFI	<BICFI>	[0..1]	Bank Identifikations Code (SWIFT-Code)	BICFI Dec2014 Identifier	Muss verwendet werden, also <b>Kardinalität gemäß DK: [1..1]</b>
5	ClearingSystemMemberIdentification	<ClrSysMmbld>	[0..1]	Informationen zur Identifizierung eines Mitglieds innerhalb eines Clearing-Systems	ClearingSystemMemberIdentification2	
6	ClearingSystemIdentification	<ClrSysId>	[0..1]	Identifikation Clearingsystem / Verarbeitungskanal	ClearingSystemIdentification2Choice	

## DFÜ – Abkommen

### Anlage 3: Spezifikation der Datenformate

	Name	XML-Tag	Kardinalität	Definition	Typ	DK-Belegungsregel
7	Code	<Cd>	[1..1]	In kodierter Form	ExternalClearingSystemIdentification1Code	
7	Proprietary	<Prtry>	[1..1]	In proprietärer Form	Max35Text	
6	MemberIdentification	<Mmbld>	[1..1]	Teilnehmeridentifikation innerhalb des Clearing-Systems	Max35Text	
5	LEI	<LEI>	[0..1]	Legal Entity Identifier (LEI)	LEIIdentifier	
5	Name	<Nm>	[0..1]	Name des Instituts	Max140Text	
5	PostalAddress	<PstlAdr>	[0..1]	Siehe 7.1.8.1		
5	Other	<Othr>	[0..1]	Andere Institutsidentifikation	GenericFinancialIdentification1	Muss verwendet werden, also: <b>Kardinalität gemäß DK: [1..1]</b>
6	Identification	<Id>	[1..1]	Identifikationscode	Max35Text	Ist mit Umsatzsteuer-Nr. zu belegen.
6	SchemeName	<SchmeNm>	[0..1]	Identifikationsschema	FinancialIdentificationSchemeName1Choice	
7	Code	<Cd>	[1..1]	In kodierter Form	ExternalFinancialInstitutionIdentification1Code	
7	Proprietary	<Prtry>	[1..1]	In proprietärer Form	Max35Text	
6	Issuer	<Issr>	[0..1]	Herausgeber des proprietären Codes	Max35Text	Enthält immer die Konstante „UmsStId“.
4	BranchIdentification	<BrnchId>	[0..1]	Identifikation Filiale des Instituts	BranchData3	
5	Identification	<Id>	[0..1]	Identifikationscode der Filiale	Max35Text	
5	LEI	<LEI>	[0..1]	Legal Entity Identifier Code nach ISO 17442	LEIIdentifier	
5	Name	<Nm>	[0..1]	Name der Filiale	Max140Text	
5	PostalAddress	<PstlAdr>	[0..1]	Siehe 7.1.8.1		

### Beispiel

```

<FinInstnId>
  <BICFI>ABCDEFFXXX</BICFI>
  <PstlAdr>
    ...
  </PstlAdr>
  <Othr>
    <Id>123456789</Id>
    <Issr>UmsStId</Issr>
  </Othr>
</FinInstnId>

```



7.1.6 Entry

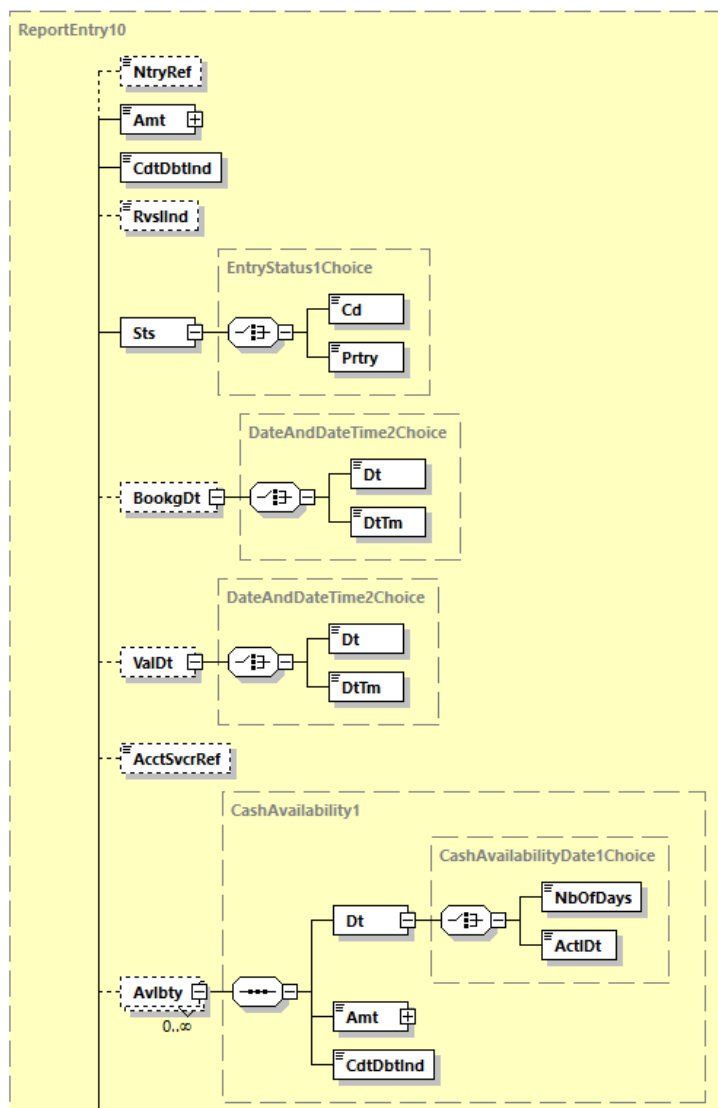
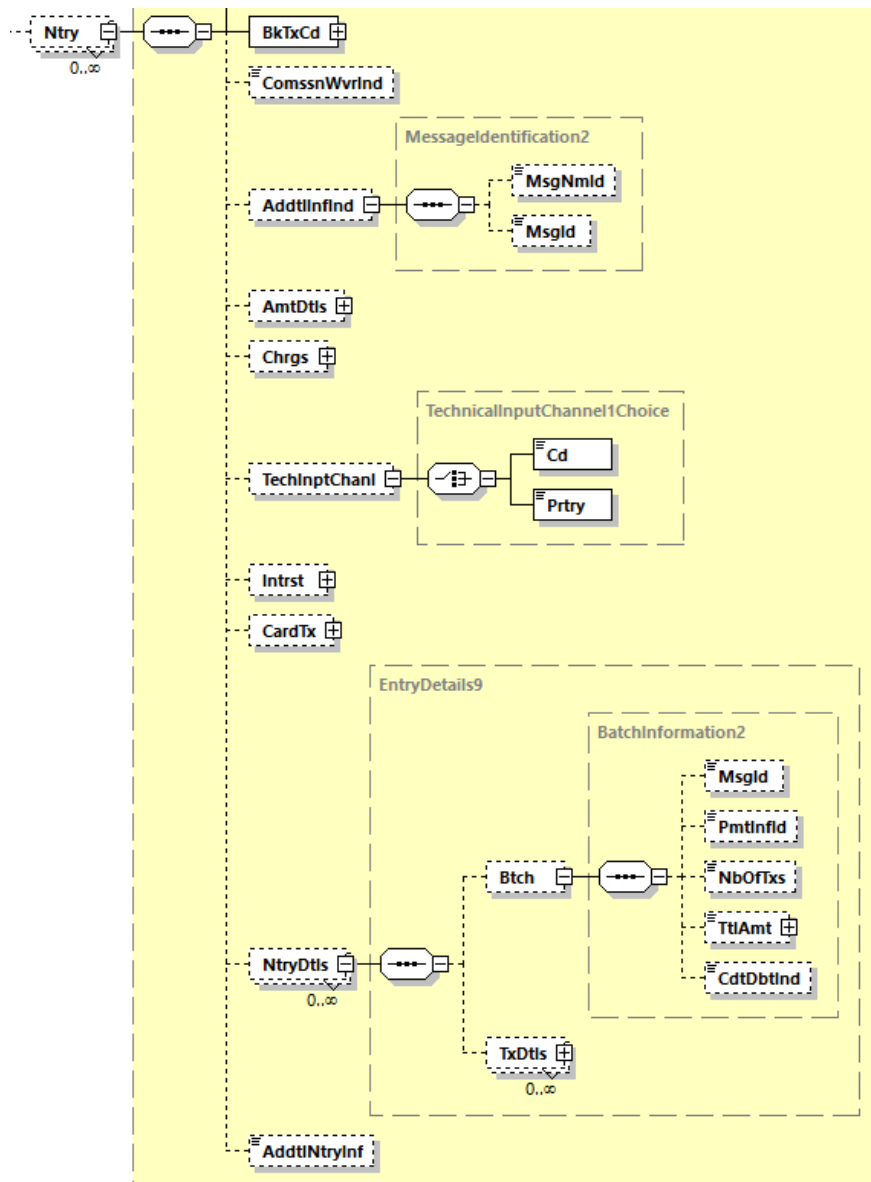


Abbildung 85: camt.053.001.08, Ntry (Fortsetzung Folgeseite)

# DFÜ – Abkommen

## Anlage 3: Spezifikation der Datenformate



Fortsetzung: camt.053.001.08, Ntry

### Definition

Informationen zum Umsatz

### Regeln

	Name	XML-Tag	Kardinalität	Definition	Typ	DK-Belegungsregel
3	EntryReference	<NtryRef>	[0..1]	Eindeutige Referenz	Max35Text	
3	Amount	<Amt>	[1..1]	Betrag und Währung des Umsatzes	ActiveOrHistoric CurrencyAndAmount	In Kontowährung anzugeben.
3	CreditDebitIndicator	<CdtDbtInd>	[1..1]	Indikator für (DBIT) bzw. Haben-Umsatz (CRDT)	CreditDebitCode	

## DFÜ – Abkommen

### Anlage 3: Spezifikation der Datenformate

	Name	XML-Tag	Kardinalität	Definition	Typ	DK-Belegungsregel
3	ReversalIndicator	<RvslInd>	[0..1]	Indikator, der anzeigt, ob es sich um ein Storno handelt. Er soll nur für einen Umsatz (Entry) vorhanden sein, welcher aus einem Storno resultiert. Durch Setzen des RvslInd auf true ändert sich nicht das Vorzeichen des Umsatzes, d.h. auch in diesem Fall gilt: CdtDbtInd=DBIT ist ein Soll-Umsatz und CdtDbtInd=CRDT ist ein Haben-Umsatz.	TrueFalseIndicator	
3	Status	<Sts>	[1..1]	Status des Umsatzes beim kontoführenden Institut	EntryStatus1Choice	
4	Code	<Cd>	[1..1]	In kodierter Form	ExternalEntryStatus1Code	Nur „BOOK“ ist zu verwenden.
4	Proprietary	<Prtry>	[1..1]	In proprietärer Form	Max35Text	Wird nicht belegt
3	BookingDate	<BookgDt>	[0..1]	Buchungsdatum	DateAndDateTime2Choice	Muss angegeben werden, also: <b>Kardinalität gemäß DK: [1..1]</b>
4	Date	<Dt>	[1..1]	Datum der Buchung	ISODate	Verwendung dieses Auswahl-elements empfohlen
4	DateTime	<DtTm>	[1..1]	Datum und Uhrzeit der Buchung	ISODateTime	
3	ValueDate	<ValDt>	[0..1]	Angabe entweder zum Valuta-Datum oder zu -Datum/Uhrzeit	DateAndDateTime2Choice	Muss angegeben werden, also: <b>Kardinalität gemäß DK: [1..1]</b>
4	Date	<Dt>	[1..1]	Datum der Buchung	ISODate	Verwendung dieses Auswahl-elements empfohlen
4	DateTime	<DtTm>	[1..1]	Datum und Uhrzeit der Buchung	ISODateTime	
3	AccountServiceReference	<AcctSvcrRef>	[0..1]	Bankreferenz	Max35Text	Hier ist stets die Buchungsreferenz anzugeben, also: <b>Kardinalität gemäß DK: [1..1]</b>
3	Availability	<AvlBty>	[0..n]	Informationen zur Verfügbarkeit	CashAvailability1	
4	Date	<Dt>	[1..1]	Datum	CashAvailabilityDate1Choice	z. B. Verfügbarkeit einer Lastschrift

## DFÜ – Abkommen

### Anlage 3: Spezifikation der Datenformate

	Name	XML-Tag	Kardinalität	Definition	Typ	DK-Belegungsregel
5	NumberOfDays	<NbOfDays>	[1..1]	Anzahl der Tage bis zur Verfügbarkeit	Max15PlusSignedNumericText	Wird nicht belegt
5	ActualDate	<ActlDt>	[1..1]	Verfügbarkeitsdatum	ISODate	
4	Amount	<Amt>	[1..1]	Betrag mit Währung	ActiveOrHistoricCurrencyAndAmount	Es gilt stets die Summenregel mit <TxDtls><Amt>, siehe 7.1.7
4	CreditDebitIndicator	<CdtDbtInd>	[1..1]	Indikator für Soll (DBIT) bzw. Haben (CRDT)	CreditDebitCode	
3	BankTransactionCode	<BkTxCd>	[1..1]	Dem Umsatz zu Grundliegender Geschäftsvorfall	Siehe 7.1.8.5	
3	CommissionWaiverIndicator	<ComssNvrlInd>	[0..1]	Ist die Transaktion von Kommission ausgenommen?	YesNoIndicator	Wird nicht belegt
3	AdditionalInformationIndicator	<AddtlInfInd>	[0..1]	Zusätzliche Informationen	MessageIdentification2	Referenzierungen auf eine camt.054 werden hier angegeben.
4	MessageNameIdentification	<MsgNmId>	[0..1]	Spezifikation des Namens der Nachricht, auf die referenziert wird	Max35Text	z. B. camt.054.001.08
4	MessageIdentification	<MsgId>	[0..1]	MessageId <MsgId> aus der betreffenden Nachricht	Max35Text	
3	AmountDetails	<AmtDtls>	[0..1]	Informationen zu in der Umsatzebene zusammengefassten Beträgen	AmountAndCurrencyExchange3	Wird nicht belegt (auf dieser Ebene)
3	Charges	<Chrgs>	[0..1]	Siehe 7.1.8.3		Diese Elementgruppe wird auf Umsatzebene nur belegt, wenn es sich um (eigene und fremde) Entgelte handelt, die direkt einem Sammler zugeordnet werden können.
3	TechnicalInputChannel	<TechInptChanl>	[0..1]	Technischer Eingangskanal	TechnicalInputChannel1Choice	
4	Code	<Cd>	[1..1]	In kodierter Form	ExternalTechnicalInputChannel1Code	
4	Proprietary	<Prtry>	[1..1]	In proprietärer Form	Max35Text	
3	Interest	<Intrst>	[0..1]	Informationen zum Zinsbetrag im Umsatz	TransactionInterest4	Wird nicht belegt (auf dieser Ebene)
3	CardTransaction	<CardTx>	[0..1]	Informationen zur Kaertentransaktion	CardEntry4	Wird nicht belegt (auf dieser Ebene)

**DFÜ – Abkommen**  
**Anlage 3: Spezifikation der Datenformate**

	Name	XML-Tag	Kardinalität	Definition	Typ	DK-Belegungsregel
3	EntryDetails	<NtryDtls>	[0..n]	Umsatzdetails	EntryDetails9	Ist genau einmal vorhanden, also: <b>Kardinalität gemäß DK: [1..1]</b>
4	Batch	<Btch>	[0..n]	Informationen zu einem Sammler	BatchInformation2	Verweis auf einen vom Kunden eingereichten Sammler
5	MessageIdentification	<MsgId>	[0..1]	<MsgId> aus der betreffenden Nachricht	Max35Text	
5	PaymentInformationIdentification	<PmtInfId>	[0..1]	Id des logischen Sammlers der Nachricht (Id des Payment Information Blocks der pain-Nachricht)	Max35Text	Sofern eine <PmtInfId> vorhanden ist (d.h. immer dann, wenn der Kunde, welcher die camt-Nachricht erhält, die Zahlungen mittels pain-Nachricht initiiert hat), so wird diese hier eingestellt.
5	NumberOfTransactions	<NbOfTxs>	[0..1]	Anzahl der Transaktionen des Sammlers.	Max15NumericText	
5	TotalAmount	<TtlAmt>	[0..1]	Gesamtsumme des Sammlers	ActiveOrHistoricCurrencyAndAmount	
5	CreditDebitIndicator	<CdtDbtInd>	[0..1]	Indikator für Soll (DBIT) bzw. Haben-Buchung (CRDT)	CreditDebitCode	
4	TransactionDetails	<TxDtls>	[0..n]	Siehe 7.1.7		Mindestens einmal zu verwenden, also <b>Kardinalität gemäß DK: [1..n]</b>
3	AdditionalEntryInformation	<AddtlNtryInf>	[0..1]	Zusätzliche Informationen zum Umsatz	Max500Text	Kann mit der Geschäftsvorfallbezeichnung (gemäß Anhang 1 / Mappingtabelle) und/oder weiteren Informationen zum Umsatz belegt werden.

## DFÜ – Abkommen

### Anlage 3: Spezifikation der Datenformate

---

#### Werte des ExternalEntryStatus1Code:

Code	ISO-Name	Beschreibung	Definiert für
BOOK	Booked	Gebuchter Umsatz	camt.052, camt.053, camt.054
INFO	Information	Dieser Eintrag dient nur zu Informationszwecken. Es ist kein Umsatz für das Konto gebucht.	camt.052, camt.054
PDNG	Pending	Die zugehörige Buchung ist noch nicht final. Dieser Status kann im Fall von erwarteten Umsätzen auftreten oder bei Posten, deren Finalität von bestimmten Bedingungen abhängt. Wird die Buchung finalisiert, wird der Umsatz im nächsten Tagesauszug oder Kontobericht mit dem Status „BOOK“ bereitgestellt.	camt.052, camt.054
FUTR	Future	Dieser Eintrag befindet sich in den Büchern des Kontodienstleisters, und der Wert wird dem Kontoinhaber zu einem zukünftigen Datum gutgeschrieben.	camt.052, camt.054 Dieser Code wird in der DK nicht verwendet.

## DFÜ – Abkommen

### Anlage 3: Spezifikation der Datenformate

---

#### Beispiel

```
<Amt Ccy="EUR">259621.56</Amt>
<CdtDbtInd>CRDT</CdtDbtInd>
<Sts>BOOK</Sts>
<BookgDt>
  <Dt>2020-07-24</Dt>
</BookgDt>
<ValDt>
  <Dt>2020-07-24</Dt>
</ValDt>
<Avlbty>
  <Dt>
    <Act1Dt>2020-07-24</Act1Dt>
  </Dt>
  <Amt Ccy="EUR">259621.56</Amt>
  <CdtDbtInd>CRDT</CdtDbtInd>
</Avlbty>
<BkTxCd>
  <Domn>
    <Cd>PMNT</Cd>
    <Fmly>
      <Cd>RCHQ</Cd>
      <SubFmlyCd>URCQ</SubFmlyCd>
    </Fmly>
  </Domn>
  <Prtry>
    <Cd>NCHK+170+9408</Cd>
    <Issr>DK</Issr>
  </Prtry>
</BkTxCd>
<AddtlInfInd>
  <MsgNmId>camt.054.001.08</MsgNmId>
  <MsgId>Ggf. Referenz auf z. B. camt.054</MsgId>
</AddtlInfInd>
<NtryDtls>
  <Btch>
    <MsgId>Ggf. Referenz auf pain.xxx MsgId</MsgId>
    <PmtInfId>Id des Sammlers der Nachricht </PmtInfId>
  </Btch>
  <TxDtls>
    ...
  </TxDtls>
</NtryDtls>
```

### 7.1.7 Transaction Details

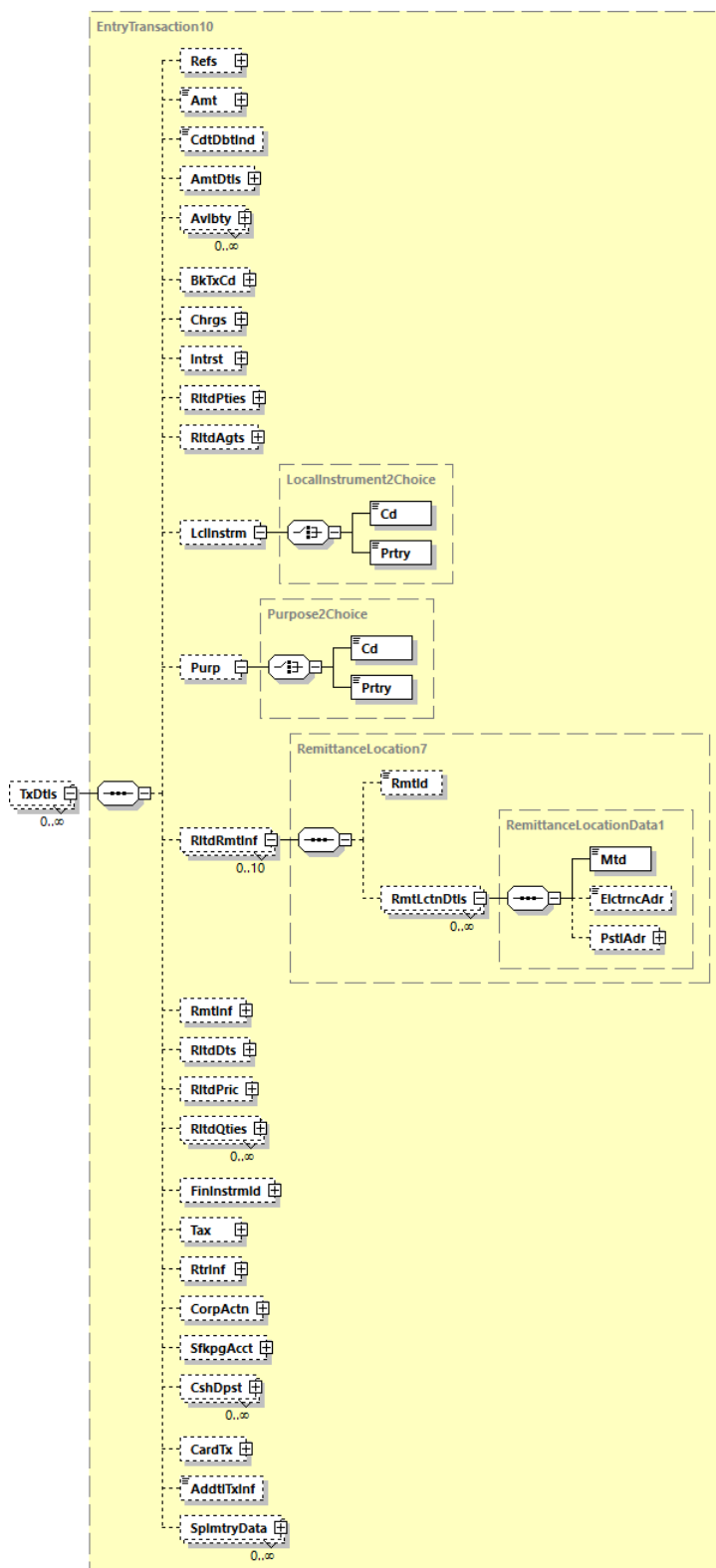


Abbildung 86: camt.053.001.08, TxDtIs

#### Definition

Transaktionsdetails zum Umsatz.



**DFÜ – Abkommen**  
**Anlage 3: Spezifikation der Datenformate**

**Regeln**

	Name	XML-Tag	Kardinalität	Definition	Typ	DK-Belegungsregel
5	References	<Refs>	[0..1]	Siehe 7.1.7.1		
5	Amount	<Amt>	[0..1]	Betrag und Währung der einzelnen Transaktion	ActiveOrHistoricCurrencyAndAmount	Muss verwendet werden, also: <b>Kardinalität gemäß DK: [1..1]</b>  In Kontowährung anzugeben.  Im Falle von Sammelbuchungen gilt die Summenregel: <Amt> = Summe aus allen <NtryDtls> <TxDtls><Amt> dieses Entrys (Umsatzes). Insbesondere haben bei Einzelbuchungen (d.h. nur eine Elementgruppe <TxDtls> im Umsatz) <Amt> und <NtryDtls> <TxDtls><Amt> den gleichen Wert.
5	CreditDebitIndicator	<CdtDbtInd>	[0..1]	Indikator für (DBIT) bzw. Haben-Umsatz (CRDT)	CreditDebitCode	
5	AmountDetails	<AmtDtls>	[0..1]	Siehe 7.1.7.2		Darf nur belegt werden, wenn ein oder mehrere Beträge dieser Elementgruppe vom o.g. <Amt> abweichen, z.B. im Falle von Entgelten oder wenn mehr als eine Währung beteiligt ist.
5	Availability	<Avlby>	[0..n]	Informationen zur Verfügbarkeit	CashAvailability1	Wird nicht belegt
5	BankTransaction Code	<BkTxCd>	[0..1]	Der Transaktion zu Grund liegender Geschäftsvorfall	Siehe 7.1.8.5	Muss verwendet werden, also: <b>Kardinalität gemäß DK: [1..1]</b>

## DFÜ – Abkommen

### Anlage 3: Spezifikation der Datenformate

	Name	XML-Tag	Kardinalität	Definition	Typ	DK-Belegungsregel
5	Charges	<Chrgs>	[0..1]	Siehe 7.1.8.3		Entgelte werden ausschließlich auf TxDetails-Ebene angegeben, es sei denn, es handelt sich um Entgelte, die direkt einem Sammler zugeordnet werden können.
5	Interest	<Intrst>	[0..1]	Siehe 7.1.7.3		
5	RelatedParties	<RltdPties>	[0..1]	Siehe 7.1.7.4		
5	RelatedAgents	<RltdAgts>	[0..1]	Siehe 7.1.7.5		
5	LocalInstrument	<LclInstrm>	[0..1]	Grund der Transaktion	LocalInstrument2Choice	
6	Code	<Cd>	[1..1]	In kodierter Form	ExternalLocalInstrument1Code	z.B. Local Instrument aus SEPA-Transaktionen (INST, CORE, B2B)
6	Proprietary	<Prtry>	[1..1]	In proprietärer Form	Max35Text	Wird nicht belegt
5	Purpose	<Purp>	[0..1]	Grund der Transaktion	Purpose2Choice	
6	Code	<Cd>	[1..1]	In kodierter Form	ExternalPurpose1Code	
6	Proprietary	<Prtry>	[1..1]	In proprietärer Form	Max35Text	
5	RelatedRemittanceInformation	<RltdRmtInf>	[0..10]	Verweist auf Informationen eines anderen Beteiligten der Prozesskette	RemittanceLocation7	Es sind maximal zwei Verweise zulässig, d.h. <b>Kardinalität gemäß DK: [0..2]</b>
6	RemittanceIdentification	<RmtId>	[0..1]	Eindeutige Identifizierung, die von der initiiierenden Partei vergeben wird (z.B. auf ein Überweisungsavis)	Max35Text	
6	RemittanceLocationDetails	<RmtLctnDetails>	[0..n]	Informationen über den Ort und/oder Zustellungsart	RemittanceLocationData1	
7	Method	<Mtd>	[1..1]	Methode zur Übermittlung der Informationen	RemittanceLocationMethod2Code	(Interne) Codeliste siehe unter dieser Tabelle
7	ElectronicAddress	<ElctrcnAdr>	[0..1]	Elektronische Adresse, an die ein Agent die Überweisungsinformationen senden soll.	Max2048Text	
7	PostalAddress	<PstlAdr>	[0..1]	Siehe 7.1.8.1		
5	RemittanceInformation	<RmtInf>	[0..1]	Siehe 7.1.7.6		

## DFÜ – Abkommen

### Anlage 3: Spezifikation der Datenformate

	Name	XML-Tag	Kardinalität	Definition	Typ	DK-Belegungsregel
5	RelatedDates	<RltdDts>	[0..1]	Siehe 7.1.7.7		Für diese Elementgruppe sind zur Zeit Regeln für Kartenzahlungen (SCC), SEPA-Echtzeitüberweisungen (SCTInst) und wertpapierbezogene Transaktionen (WP) spezifiziert. Ansonsten sollte <RmtInf> genutzt werden.
5	RelatedPrice	<RltdPric>	[0..1]	Siehe 7.1.7.8		Diese Elementgruppe darf nur für WP verwendet werden
5	RelatedQuantities	<RltdQties>	[0..n]	Siehe 7.1.7.9		Diese Elementgruppe darf nur für WP verwendet werden
5	FinancialInstrumentIdentification	<FinInstrmId>	[0..1]	Siehe 7.1.7.10		Diese Elementgruppe darf nur für WP verwendet werden
5	Tax	<Tax>	[0..1]	Siehe 7.1.7.11		
5	ReturnInformation	<RtrInf>	[0..1]	Siehe 7.1.7.12		Im Falle von Rückgaben zu belegen.
5	CorporateAction	<CorpActn>	[0..1]	Angaben zur Kapitalveränderung	CorporateAction9	Wird nicht belegt
5	SafekeepingAccount	<SfkpgAcct>	[0..1]	Siehe 7.1.7.13		Diese Elementgruppe darf nur für WP verwendet werden
5	CashDeposit	<CshDpst>	[0..n]	Informationen zu einer Bareinzahlung	CashDeposit1	Wird nicht belegt
5	CardTransaction	<CardTx>	[0..1]	Siehe 7.1.7.14		Diese Elementgruppe darf nur im Falle von Kartentransaktionen verwendet werden
5	AdditionalTransactionInformation	<AddtITxInf>	[0..1]	Zusätzliche Transaktionsdetails	Max500Text	Kann mit der Geschäftsvorfallbezeichnung (gemäß Anhang 1 / Mappingtabelle) und/oder weiteren Informationen zur Transaktion belegt werden.

**DFÜ – Abkommen**  
**Anlage 3: Spezifikation der Datenformate**

	Name	XML-Tag	Kardinalität	Definition	Typ	DK-Belegungsregel
5	SupplementaryData	<SplmtryData>	[0..n]	Zusätzliche Informationen zur Transaktion	SupplementaryData1	Wird nicht belegt

**RemittanceLocationMethod2Code:**

Code	ISO-Name	Beschreibung
FAXI	FaxRemittance	Per Fax
EDIC	ElectronicDataInterchange	Durch elektronischen Datenaustausch (EDI)
URID	UniformResourceIdentifier	Gesendet an eine URI
EMAL	EMail	Per E-Mail
POST	Post	postalisch
SMSM	SMS	Per SMS

**7.1.7.1 References**

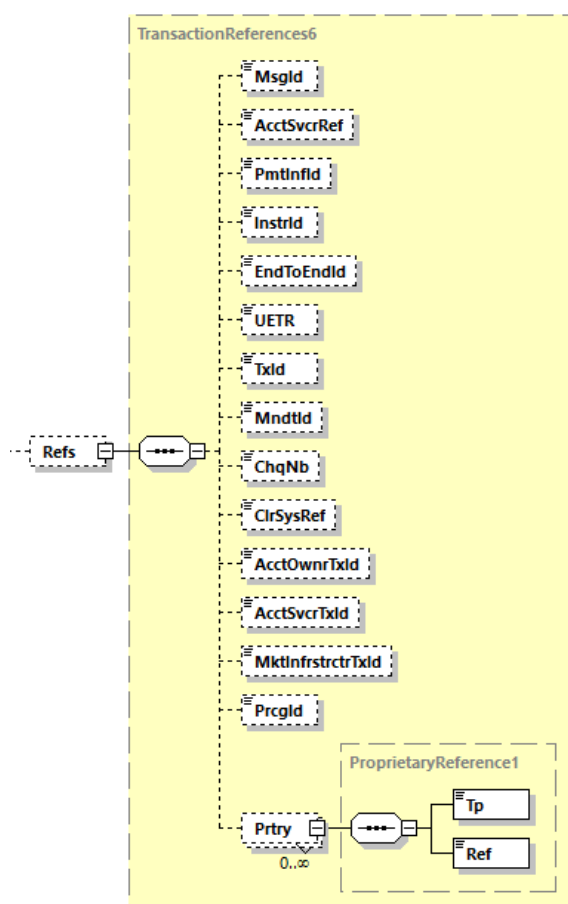


Abbildung 87: camt.053.001.08, Refs

## DFÜ – Abkommen

### Anlage 3: Spezifikation der Datenformate

#### Definition

Referenzen zur Transaktion.

Die hier beschriebenen DK-Regeln gelten für Scheckverrechnung (CHK) bzw. Wertpapiertransaktionen (WP). Der jeweilige Fall ist immer an der Regel vermerkt.

#### Regeln

	Name	XML-Tag	Kardinalität	Definition	Typ	DK-Belegungsregel
6	MessageIdentification	<MsgId>	[0..1]	Message-Id <MsgId> aus der referenzierten pain-Nachricht	Max35Text	
6	AccountServicerReference	<AcctSvcrRef>	[0..1]	Bankreferenz	Max35Text	
6	PaymentInformationIdentification	<PmtInfId>	[0..1]	Payment Information Id aus der referenzierten pain-Nachricht	Max35Text	
6	InstructionIdentification	<InstrId>	[0..1]	Referenz der den Auftrag übermittelnden Partei	Max35Text	
6	EndToEndIdentification	<EndToEndId>	[0..1]	eindeutige Referenz des Überweisenden	Max35Text	CHK: Konstante „SCHECK-NR.“, gefolgt von der Schecknummer (entspricht dem Inhalt der EndToEndId des entsprechenden Scheckumsatzes)
6	UETR	<UETR>	[0..1]	Universal eindeutige Referenz einer Zahlungstransaktion	UUIDv4Identifier	
6	TransactionIdentification	<TxId>	[0..1]	Id des erstbeteiligten Kreditinstituts (G1)	Max35Text	CHK: ISE/BSE-Referenz in den ersten 12 Stellen WP: hier kann die Nummer der separaten WP-Abrechnung angegeben werden
6	MandatIdentification	<MndtId>	[0..1]	Mandatsreferenz	Max35Text	
6	ChequeNumber	<ChqNb>	[0..1]	Schecknummer	Max35Text	CHK: Schecknummer
6	ClearingSystemReference	<ClrSysRef>	[0..1]	Referenz eines Clearingsystems	Max35Text	
6	AccountOwnerTransactionIdentification	<AcctOwnrTxId>	[0..1]	Eindeutige Identifizierung der WP-Transaktion, wie sie dem Depotinhaber oder dessen Depotbetreuer bekannt ist	Max35Text	

	Name	XML-Tag	Kardinalität	Definition	Typ	DK-Belegungsregel
6	AccountServiceTransactionIdentification	<AcctSvcrTxId>	[0..1]	Eindeutige Identifizierung der Wertpapiertransaktion, wie sie dem kontoführenden Institut bekannt ist	Max35Text	
6	MarketInfrastructureTransactionIdentification	<MktInfrstrctrTxId>	[0..1]	Identifizierung einer WP-Transaktion durch eine Marktinfrastruktur/Zentralverwahrer, zum Beispiel TARGET2-Securities.	Max35Text	
6	ProcessingIdentification	<PrcgId>	[0..1]	Identifizierung der WP-Transaktion durch Pozessor, wenn abweichend von den bei Depotinhaber/Depotbetreuer und Marktinfrastruktur angegebener Id	Max35Text	
6	Proprietary	<Prtry>	[0..n]	Proprietäre Referenz	ProprietaryReference1	
7	Type	<Tp>	[1..1]	Typ	Max35Text	
7	Reference	<Ref>	[1..1]	Referenzierung	Max35Text	

7.1.7.2 Amount Details

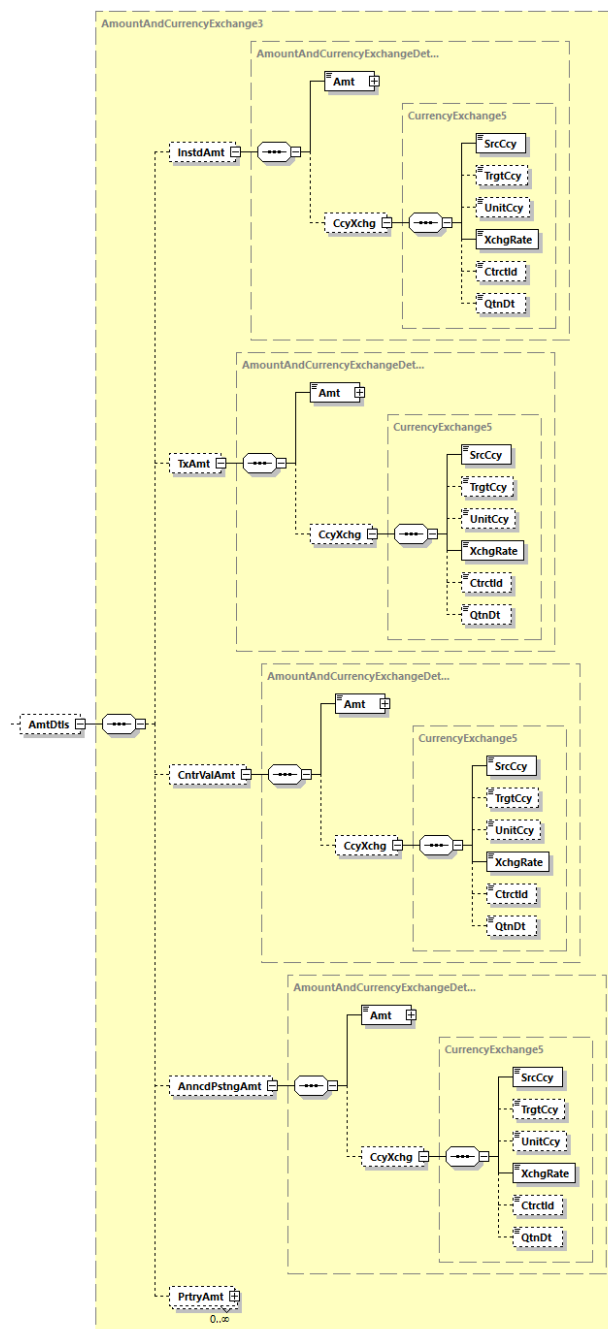


Abbildung 88: camt.053.001.08, AmtDtls

**Definition**

Detaillierte Informationen zum Betrag.

Belegungsbeispiele für Amount Details finden sich unter <https://www.ebics.de/de/datenformate/ergaenzende-dokumente>

**DFÜ – Abkommen**  
**Anlage 3: Spezifikation der Datenformate**

**Regeln**

	Name	XML-Tag	Kardinalität	Definition	Typ	DK-Belegungsregel
6	InstructedAmount	<InstdAmt>	[0..1]	Informationen zum Auftragsbetrag	AmountAndCurrencyExchangeDetails3	
7	Amount	<Amt>	[1..1]	Betrag und Währung	ActiveOrHistoricCurrencyAndAmount	in Auftragswährung
7	CurrencyExchange	<CcyXchg>	[0..1]	Umrechnungskursinformationen	CurrencyExchange5	Bei EUR-Gegenwertzahlungen keine Kursangaben, da die Auftragswährung EUR ist
8	SourceCurrency	<SrcCcy>	[1..1]	Ausgangswährung	ActiveOrHistoricCurrencyCode	Zahlungseingang (ZE): Auftragsawährung der Gegenseite Zahlungsausgang (ZA): Auftragswährung (unser Kunde)
8	TargetCurrency	<TrgtCcy>	[0..1]	Zielwährung	ActiveOrHistoricCurrencyCode	ZE: Settlementwährung ZA: EUR (oder andere Hauswährung)
8	UnitCurrency	<UnitCcy>	[0..1]	Währung, in der der Umrechnungskurs ausgedrückt wird	ActiveOrHistoricCurrencyCode	Beispiel: 1 EUR = x Einheiten einer anderen Währung. In diesem Fall ist <UnitCcy> „EUR“
8	ExchangeRate	<XchgRate>	[1..1]	Umrechnungskurs	BaseOneRate	
8	ContractIdentification	<CtrctId>	[0..1]	Eindeutige Identifikation der Umrechnung, z.B. FX-Deal Referenz	Max35Text	
8	QuotationDate	<QtnDt>	[0..1]	Datum und Zeit der Kursnotierung	ISODatetime	



	Name	XML-Tag	Kardinalität	Definition	Typ	DK-Belegungsregel
6	TransactionAmount	<TxAmt>	[0..1]	Informationen zum Betrag der zu Grunde liegenden Transaktion	AmountAndCurrencyExchangeDetails3	Entgelte der Auftraggeberseite sind hier schon abgezogen (im Falle CRED (BEN)), beim ZE ggf. auch Entgelte der Korrespondenzbank  Hinweis für den ZE: In pacs ist dies der Interbank-Settlement Amount (resp. bei MT103 das Feld 32)
7	Amount	<Amt>	[1..1]	Betrag und Währung	ActiveOrHistoricCurrencyAndAmount	in Settlementwährung
7	CurrencyExchange	<CcyXchg>	[0..1]	Informationen zum Umrechnungskurs	CurrencyExchange5	Hier dürfen nur im ZE Angaben gemacht werden
8	SourceCurrency	<SrcCcy>	[1..1]	Ausgangswährung	ActiveOrHistoricCurrencyCode	Settlementwährung
8	TargetCurrency	<TrgtCcy>	[0..1]	Zielwährung	ActiveOrHistoricCurrencyCode	EUR (oder andere Hauswährung)
8	UnitCurrency	<UnitCcy>	[0..1]	Währung, in der der Umrechnungskurs ausgedrückt wird	ActiveOrHistoricCurrencyCode	
8	ExchangeRate	<XchgRate>	[1..1]	Umrechnungskurs	BaseOneRate	
8	ContractIdentification	<CtrctId>	[0..1]	Eindeutige Identifikation der Umrechnung, z.B. FX-Deal Referenz	Max35Text	
8	QuotationDate	<QtnDt>	[0..1]	Datum und Zeit der Kursnotierung	ISODateTime	

**DFÜ – Abkommen**  
**Anlage 3: Spezifikation der Datenformate**

	Name	XML-Tag	Kardinalität	Definition	Typ	DK-Belegungsregel
6	CounterValueAmount	<CntrValAmt>	[0..1]	Informationen zum Gegenwertbetrag vor Entgelten	AmountAndCurrencyExchangeDetails3	<p>Insbesondere sind unsere Gebühren noch nicht berücksichtigt - beim ZE sind ggf. Korrespondenzgebühren abgezogen.</p> <p>Dieses Element sollte nur genutzt werden, wenn dessen Wert vom TxAmt abweicht (z.B. EUR-Gegenwertzahlung oder Crosscurrency) – außerdem für Entgeltbuchungen oder sonstige interne Buchungen, bei der eine Währungsumrechnung erfolgt.</p>
7	Amount	<Amt>	[1..1]	Betrag und Währung	ActiveOrHistoricCurrencyAndAmount	in Kontowährung
7	CurrencyExchange	<CcyXchg>	[0..1]	Informationen zum Umrechnungskurs	CurrencyExchange5	
8	SourceCurrency	<SrcCcy>	[1..1]	Quellwährung	ActiveOrHistoricCurrencyCode	EUR (bzw. andere Hauswährung)
8	TargetCurrency	<TrgtCcy>	[0..1]	Zielwährung	ActiveOrHistoricCurrencyCode	Kontowährung
8	UnitCurrency	<UnitCcy>	[0..1]	Währung, in der der Umrechnungskurs ausgedrückt wird	ActiveOrHistoricCurrencyCode	
8	ExchangeRate	<XchgRate>	[1..1]	Umrechnungskurs	BaseOneRate	
8	ContractIdentification	<CtrctId>	[0..1]	Eindeutige Identifikation der Umrechnung, z.B. FX-Deal Referenz	Max35Text	
8	QuotationDate	<QtnDt>	[0..1]	Datum und Zeit der Kursnotierung	ISODateTime	
6	AnnouncedPostingAmount	<AnncdPstngAmt>	[0..1]	Informationen zum Betrag, der dem Kunden angekündigt wurde		
7	Amount	<Amt>	[1..1]	Betrag und Währung		in Kontowährung
7	CurrencyExchange	<CcyXchg>	[0..1]	Informationen zum Umrechnungskurs	CurrencyExchange5	
8	SourceCurrency	<SrcCcy>	[1..1]	Quellwährung	ActiveOrHistoricCurrencyCode	
8	TargetCurrency	<TrgtCcy>	[0..1]	Zielwährung	ActiveOrHistoricCurrencyCode	

## DFÜ – Abkommen

### Anlage 3: Spezifikation der Datenformate

---

	Name	XML-Tag	Kardinalität	Definition	Typ	DK-Belegungsregel
8	UnitCurrency	<UnitCcy>	[0..1]	Währung, in der der Umrechnungskurs ausgedrückt wird	ActiveOrHistoricCurrencyCode	
8	ExchangeRate	<XchgRate>	[1..1]	Umrechnungskurs	BaseOneRate	
8	ContractIdentification	<CtrctId>	[0..1]	Eindeutige Identifikation der Umrechnung, z.B. FX-Deal Referenz	Max35Text	
8	QuotationDate	<QtnDt>	[0..1]	Datum und Zeit der Kursnotierung	ISODateTime	
6	ProprietaryAmount	<PrtryAmt>	[0..n]	Proprietäre Betragsinformation	AmountAndCurrencyExchangeDetails4	Wird nicht belegt

7.1.7.3 Interest

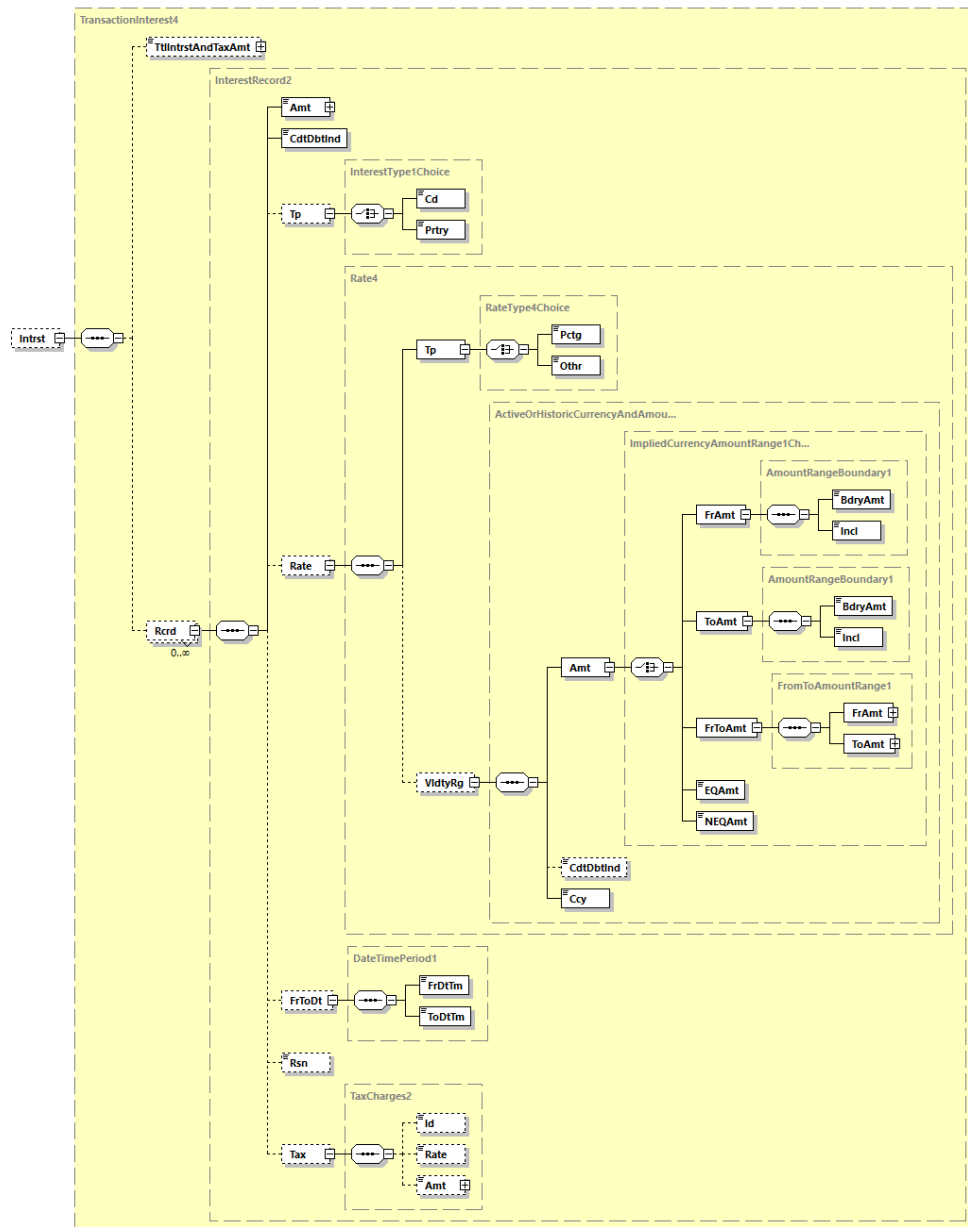


Abbildung 89: camt.053.001.08, Intrst

**Definition**

Informationen zu enthaltenen Zinsen.  
 Hier können z.B. auch Zinskompensationsbeträge aus Lastschriftrückgaben oder Zinsbeträge aus WP-Geschäften angegeben werden.

## DFÜ – Abkommen

### Anlage 3: Spezifikation der Datenformate

#### Regeln

	Name	XML-Tag	Kardinalität	Definition	Typ	DK-Belegungsregel
6	TotalInterestAndTaxAmount	<TtlIntrstAndTaxAmt>	[0..1]	Gesamtsumme der im Transaktionsbetrag enthaltenen Zinsen	ActiveOrHistoricCurrencyAndAmount	Im Falle von WP kann hier die Gesamtsumme aller Stückzinsen angegeben werden
6	Record	<Rcrd>	[0..n]	Informationen zu Zinsen	InterestRecord2	
7	Amount	<Amt>	[1..1]	Betrag und Währung	ActiveOrHistoricCurrencyAndAmount	Im Falle von WP kann hier die Einzelaufstellung der Stückzinsen erfolgen
7	CreditDebitIndicator	<CdtDbtInd>	[1..1]	Indikator für Soll (DBIT) bzw. Haben (CRDT)	CreditDebitCode	
7	Type	<Tp>	[0..1]	Zinstyp	InterestType1Choice	
8	Code	<Cd>	[1..1]	In kodierter Form	InterestType1Code	
8	Proprietary	<Prtry>	[1..1]	In proprietärer Form	Max35Text	
7	Rate	<Rate>	[0..1]	Zinssatz	Rate4	
8	Type	<Tp>	[1..1]	Art der Darstellung des Zinssatzes	RateType4Choice	
9	Percentage	<Pctg>	[1..1]	In Form eines Prozentsatzes	PercentageRate	
9	Other	<Othr>	[1..1]	In anderer Form	Max35Text	
8	ValidityRange	<VldtyRg>	[0..1]	Betragsspanne, in der der Zinssatz anwendbar ist.	ActiveOrHistoricCurrencyAndAmountRange2	
9	Amount	<Amt>	[1..1]	Betrag oder Betragsbereich	ImpliedCurrencyAmountRange1Choice	
10	FromAmount	<FrAmt>	[1..1]	Nach unten begrenzter Betragswertebereich.	AmountRangeBoundary1	
11	BoundaryAmount	<BdryAmt>	[1..1]	Grenzbetrag	Grenzbetrag	
11	Included	<Incl>	[1..1]	Grenzbetrag enthalten ja/nein	Grenzbetrag enthalten ja/nein	
10	ToAmount	<ToAmt>	[1..1]	Nach oben begrenzter Betragswertebereich.	AmountRangeBoundary1	
11	BoundaryAmount	<BdryAmt>	[1..1]	Grenzbetrag	ImpliedCurrencyAndAmount	
11	Included	<Incl>	[1..1]	Grenzbetrag enthalten ja/nein	YesNoIndicator	True: Ja False: Nein
10	FromToAmount	<ToAmt>	[1..1]	Nach oben und unten begrenzter Betragswertebereich.	FromToAmountRange1	
11	FromAmount	<FrAmt>	[1..1]	Untere Grenze des Betragswertbereichs.	AmountRangeBoundary1	
12	BoundaryAmount	<BdryAmt>	[1..1]	Grenzbetrag	ImpliedCurrencyAndAmount	
12	Included	<Incl>	[1..1]	Grenzbetrag enthalten ja/nein	YesNoIndicator	True: Ja False: Nein
11	ToAmount	<ToAmt>	[1..1]	Obere Grenze des Betragswertbereichs.	AmountRangeBoundary1	

## DFÜ – Abkommen

### Anlage 3: Spezifikation der Datenformate

	Name	XML-Tag	Kardinalität	Definition	Typ	DK-Belegungsregel
12	BoundaryAmount	<BdryAmt>	[1..1]	Grenzbetrag	ImpliedCurrencyAndAmount	
12	Included	<Incl>	[1..1]	Grenzbetrag enthalten ja/nein	YesNoIndicator	True: Ja False: Nein
10	EQAmount	<EQAmt>	[1..1]	Betrag, dem der Fall genau entsprechen muss, um gültig zu sein	ImpliedCurrencyAndAmount	
10	NEQAmount	<NEQAmt>	[1..1]	Betrag, dem der Fall nicht entsprechen darf, um gültig zu sein	ImpliedCurrencyAndAmount	
9	CreditDebitIndicator	<CdtDbtInd>	[0..1]	Indikator für Soll (DBIT) bzw. Haben (CRDT)	CreditDebitCode	
9	Currency	<Ccy>	[1..1]	Währung, in der der Betrag/Betragsbereich angegeben ist	ActiveOrHistoricCurrencyCode	
7	FrToDt	<FrToDt>	[0..1]	Zeitintervall der Zinsberechnung	DateTimePeriod1	Im Falle von WP kann hier der Zeitraum für die Berechnung der Stückzinsen angegeben werden.
8	FromDateTime	<FrDtTm>	[1..1]	Beginn Zeitintervall	ISODateTime	
8	ToDateTime	<ToDtTm>	[1..1]	Ende Zeitintervall	ISODateTime	
7	Reason	<Rsn>	[0..1]	Grund für die Erhebung des Zinsbetrags	Max35Text	Im Falle der Angabe eines Zinskompensationsbetrags unter <Amt> ist hier der Code „CompstnAmt“ anzugeben.
7	Tax	<Tax>	[0..1]	Steuer zu diesem Zinsbetrag	TaxCharges2	
8	Identification	<Id>	[0..1]	Identifizierung der Art der erhobenen Steuer	Max35Text	z.B. „VAT“ für Mehrwertsteuer
8	Rate	<Rate>	[0..1]	Steuersatz	PercentageRate	
8	Amount	<Amt>	[0..1]	Steuerbetrag	ActiveOrHistoricCurrencyAndAmount	

#### Beispiel für Zinskompensation:

```

<Intrst>
  <Rcrd>
    <Amt Ccy="EUR">0.60</Amt>
    <CdtDbtInd>DBIT</CdtDbtInd>
    <Rsn>CompstnAmt</Rsn>
  </Rcrd>
</Intrst>

```

### 7.1.7.4 Related Parties

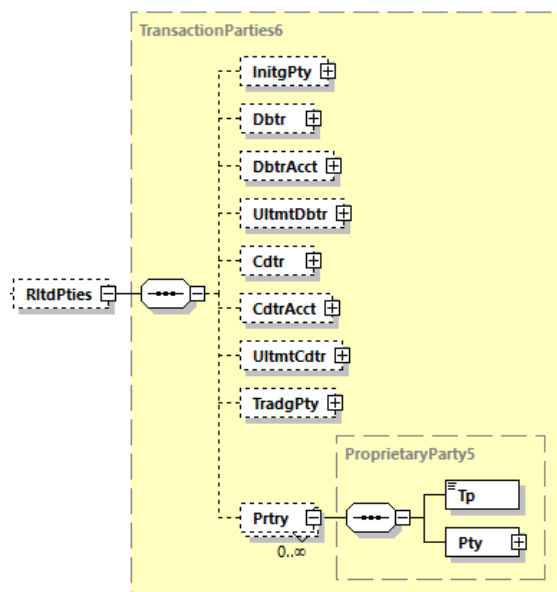


Abbildung 90: camt.053.001.08, RltdPties

#### Definition

An der Transaktion beteiligte Parteien.

Hinweis: Im Falle von R-Transaktionen behalten die beteiligten Institute die Rollen aus der Originaltransaktion (Details siehe am Ende dieses Kapitels).

#### Regeln

	Name	XML-Tag	Kardinalität	Definition	Typ	DK-Belegungsregel
6	InitiatingParty	<InitgPty>	[0..1]	Anweisende Partei	Siehe 7.1.8.6	
6	Debtor	<Dbtr>	[0..1]	Überweisender / Zahlungspflichtiger	Siehe 7.1.8.6	
6	DebtorAccount	<DbtrAcct>	[0..1]	Konto des Überweisenden / Zahlungspflichtigen	Siehe 7.1.8.4	
6	UltimateDebtor	<UltmtDbtr>	[0..1]	Zahlungspflichtiger sofern abweichend vom Kontoinhaber	Siehe 7.1.8.6	
6	Creditor	<Cdtr>	[0..1]	Begünstigter / Zahlungsempfänger	Siehe 7.1.8.6	Bei SEPA-Lastschrift: Hier ist im Zweig <Pty> unter <Id><PrvtId> <Othr> der Creditor-Identifizierer anzugeben (wie in pain.008) – siehe auch direkt unter 7.1.8.2 (= <Id>)
6	CreditorAccount	<CdtrAcct>	[0..1]	Konto des Begünstigten / Zahlungsempfängers	Siehe 7.1.8.4	

## DFÜ – Abkommen

### Anlage 3: Spezifikation der Datenformate

	Name	XML-Tag	Kardinalität	Definition	Typ	DK-Belegungsregel
6	UltimateCreditor	<UltmtCdtr>	[0..1]	Zahlungsempfänger sofern abweichend vom Kontoinhaber	Siehe 7.1.8.6	
6	TradingParty	<TradgPty>	[0..1]	Makler	Siehe 7.1.8.6	
6	Proprietary	<Prtry>	[0..n]	Sonstige beteiligte Partei	ProprietaryParty 5	
7	Type	<Tp>	[1..1]	Typ der Partei	Max35Text	
7	Party	<Pty>	[1..1]	Details zur Partei	Siehe 7.1.8.6	

#### Belegung der beteiligten Parteien bei R-Transaktionen

In den R-Transaktionen pacs.002, pacs.004 werden die beteiligten Parteien nicht gedreht, da die Elemente Debtor und Creditor unterhalb des Blockes OriginalTransactionInformation (also den Daten der Originaltransaktion) stehen. Somit erhält in der pacs.002/004-Nachricht der Debtor unterhalb OriginalTransactionInformation den Gegenwert bzw. bezahlt der Creditor. Dies wird bei der Belegung der entsprechenden camt-Nachricht bei Angabe der Parteien beibehalten:

Feld in SEPA R-Transaktion pacs.002 / 004	Übertragung in camt.052, camt.053, camt.054
<OrgTxRef><UltmtDbtr>	<NtryDtls><TxDtls><RltdPties><UltmtDbtr>
<OrgTxRef><Dbtr>	<NtryDtls><TxDtls><RltdPties><Dbtr>
<OrgTxRef><DbtrAcct>	<NtryDtls><TxDtls><RltdPties><DbtrAcct>
<OrgTxRef><DbtrAgnt>	<NtryDtls><TxDtls><RltdAgts><DbtrAgnt>
<OrgTxRef><CdtrAgnt>	<NtryDtls><TxDtls><RltdAgts><CdtrAgnt>
<OrgTxRef><Cdtr>	<NtryDtls><TxDtls><RltdPties><Cdtr>
<OrgTxRef><CdtrAcct>	<NtryDtls><TxDtls><RltdPties><CdtrAcct>
<OrgTxRef><UltmtCdtr>	<NtryDtls><TxDtls><RltdPties><UltmtCdtr>

Diese Darstellung gilt im Falle der Erstellung eines camt-Umsatzes für beide beteiligten Seiten:

1. Für den Kunden, dem ein Betrag als R-Transaktion rückgutgeschrieben bzw. rückbelastet wird
2. Für den camt-Auszug des Kunden der Gegenseite

Für die Darstellung von Rückschecks wird analog vorgegangen, d.h. auch hier wird bei der Darstellung der beteiligten Parteien NICHT gedreht.



### 7.1.7.5 RelatedAgents

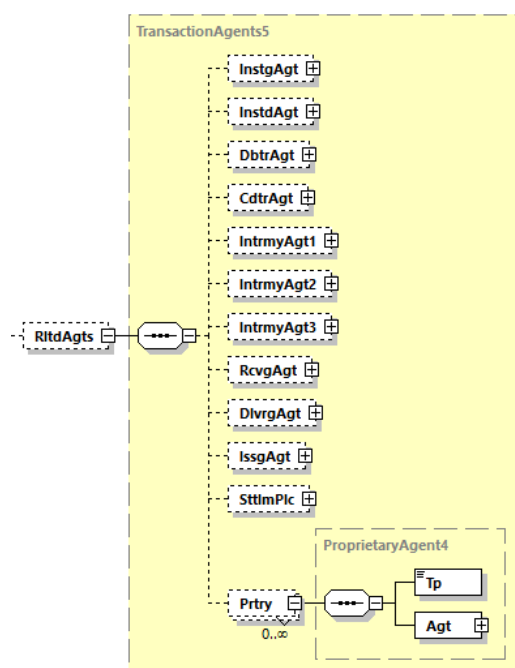


Abbildung 91: camt.053.001.08, RltdAgts

#### Definition

Beteiligte Kreditinstitute - Im Falle von R-Transaktionen behalten die beteiligten Institute die Rollen aus der Originaltransaktion (Details siehe Kapitel 7.1.7.1).

#### Regeln

	Name	XML-Tag	Kardinalität	Definition	Typ	DK-Belegungsregel
6	InstructingAgent	<InstgAgt>	[0..1]	Vorletzt beteiligtes Institut	Siehe 7.1.8.7	
6	InstructedAgent	<InstdAgt>	[0..1]	Zuletzt beteiligtes Institut	Siehe 7.1.8.7	
6	DebtorAgent	<DbtrAgt>	[0..1]	Institut des Überweisenden / Zahlungspflichtigen	Siehe 7.1.8.7	
6	CreditorAgent	<CdtrAgt>	[0..1]	Institut des Begünstigten / Zahlungsempfängers	Siehe 7.1.8.7	
6	IntermediaryAgent1	<IntrmyAgt1>	[0..1]	Zwischengeschaltetes Institut 1	Siehe 7.1.8.7	
6	IntermediaryAgent2	<IntrmyAgt2>	[0..1]	Zwischengeschaltetes Institut 2	Siehe 7.1.8.7	
6	IntermediaryAgent3	<IntrmyAgt3>	[0..1]	Zwischengeschaltetes Institut 3	Siehe 7.1.8.7	Wird nicht belegt  Hinweis: Bei weitergeleiteten camt-Nachrichten kann dieses Element ggf. belegt sein

## DFÜ – Abkommen

### Anlage 3: Spezifikation der Datenformate

	Name	XML-Tag	Kardinalität	Definition	Typ	DK-Belegungsregel
6	ReceivingAgent	<RcvgAgt>	[0..1]	Partei, die Wertpapiere erhält, z.B. Zentralverwahrer für Wertpapiere	Siehe 7.1.8.7	Wird nicht belegt
6	DeliveringAgent	<DlvrGAg>	[0..1]	Partei, die Wertpapiere liefert, z.B. eine zentrale Wertpapierverwahrungssstelle	Siehe 7.1.8.7	Wird nicht belegt
6	IssuingAgent	<IssgAgt>	[0..1]	(Wertpapier-) Emittent	Siehe 7.1.8.7	Wird nicht belegt
6	SettlementPlace	<SttlmPlc>	[0..1]	Handelsplatz	Siehe 7.1.8.7	Wird nicht belegt
6	Proprietary	<Prtry>	[0..n]	Sonstiges Institut	ProprietaryAgent2	
7	Type	<Tp>	[1..1]	Typ / Rolle des Instituts	Max35Text	
7	Agent	<Agt>	[1..1]	Daten des Instituts	Siehe 7.1.8.7	

#### Beispiel (enthält wesentliche, aber nicht alle optional möglichen Parteien)

```

<DbtrAgt>
  <FinInstnId>
    <BICFI>BKCHHKHH</BICFI>
    <Nm>Bank of China</Nm>
    <PstlAdr>
      <StrtNm>Yin Cheng</StrtNm>
      <BldgNb>200</BldgNb>
      <TwnNm>Hong Kong</TwnNm>
      <Ctry>CN</Ctry>
    </PstlAdr>
  </FinInstnId>
</DbtrAgt>
<IntrmyAgt1>
  <FinInstnId>
    <BICFI>GPMOUSNY</BICFI>
  </FinInstnId>
</IntrmyAgt1>

```

7.1.7.6 RemittanceInformation

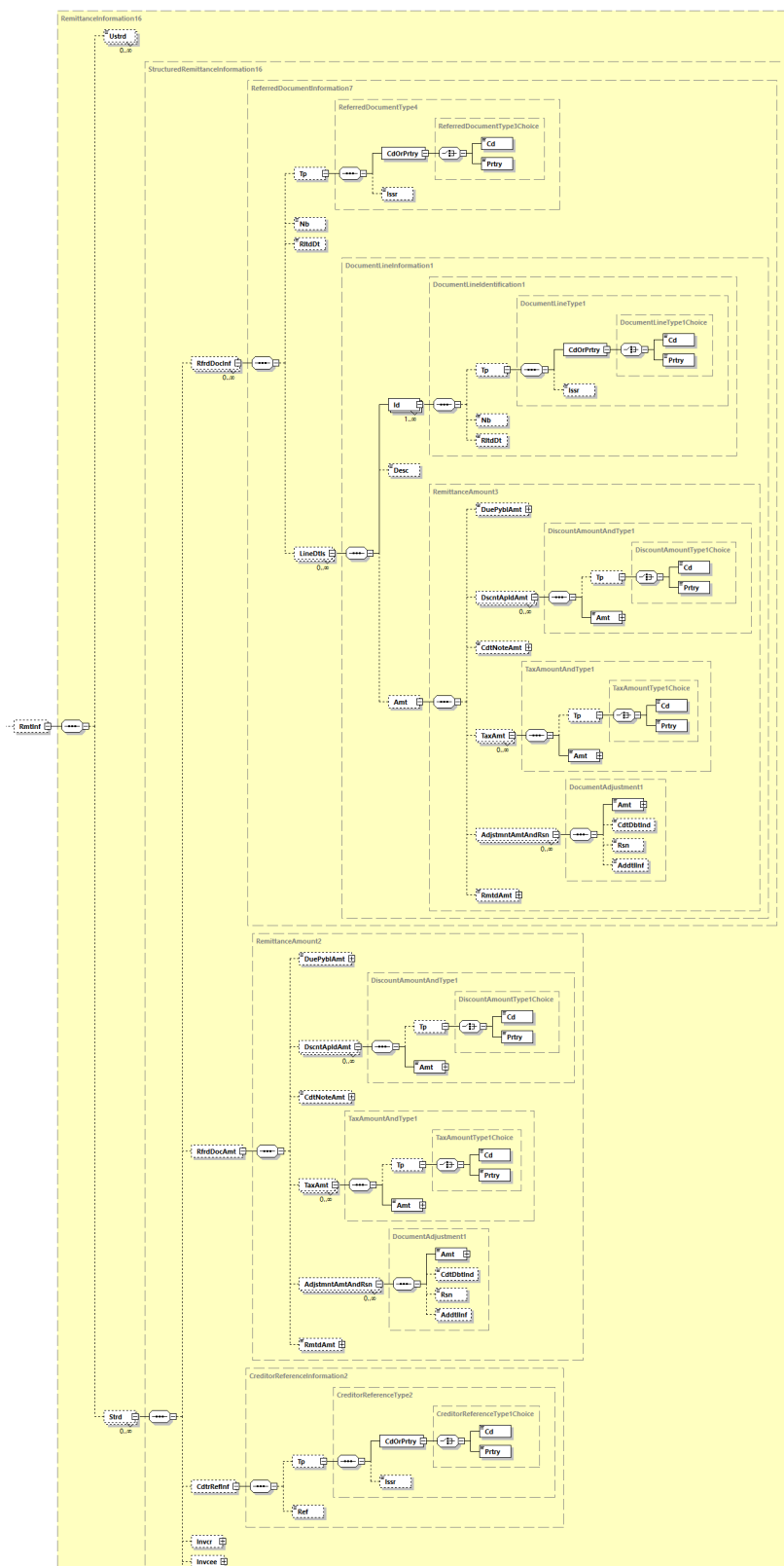
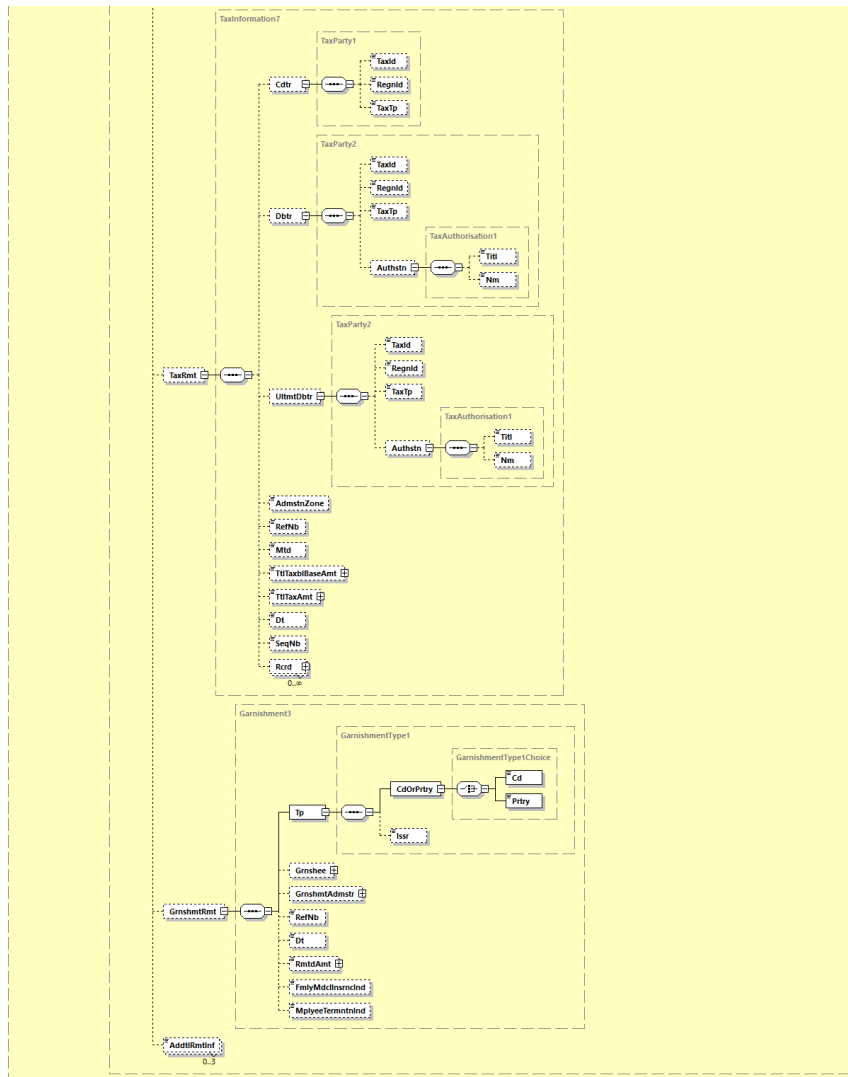


Abbildung 92: camt.053.001.08, RmtInf (Fortsetzung Folgeseite)

# DFÜ – Abkommen

## Anlage 3: Spezifikation der Datenformate



Fortsetzung: camt.053.001.08, RmtInf

### Definition

Informationen, die den Abgleich der Zahlung in Buchungssystemen ergänzend unterstützen (Verwendungszweck).

### Regeln

	Name	XML-Tag	Kardinalität	Definition	Typ	DK-Belegungsregel
6	Unstructured	<Ustrd>	[0..n]	Unstrukturierter Verwendungszweck	Max140Text	

**DFÜ – Abkommen**  
**Anlage 3: Spezifikation der Datenformate**

	Name	XML-Tag	Kardinalität	Definition	Typ	DK-Belegungsregel
6	Structured	<Strd>	[0..n]	Strukturierter Verwendungszweck	StructuredRemittanceInformation16	Die Elementgruppe kann insbesondere zur 1:1-Übertragung der Inhalte aus der betreffenden ISO20022-Nachricht verwendet werden, auf der der Umsatz/Transaktion basiert (pain.001, pacs.008 etc.)
7	ReferredDocumentInformation	<RfrdDocInf>	[0..n]	Dokument, auf den sich der Verwendungszweck bezieht.	ReferredDocumentInformation7	
8	Type	<Tp>	[0..1]	Art des Referenzdokuments	ReferredDocumentType4	
9	CodeOrProprietary	<CdOrPrtry>	[1..1]	Kodierte oder proprietäre Angabe	ReferredDocumentType3Choice	
10	Code	<Cd>	[1..1]	Codes zur Spezifikation eines Dokuments	DocumentType6Code	Codeliste siehe am Ende dieses Kapitels
10	Proprietary	<Prtry>	[1..1]	proprietäre Typen	Max35Text	
9	Issuer	<Issr>	[0..1]	Aussteller des Dokuments	Max35Text	
8	Number	<Nb>	[0..1]	Eindeutige Identifizierung des Dokuments	Max35Text	
8	RelatedDate	<RldDt>	[0..1]	Datum des Dokuments	ISODate	
8	LineDetails	<LineDtls>	[0..n]	Elementgruppe zur Beschreibung des Inhaltes einer Zeile / eines Teiles des Gesamtdokuments	DocumentLineInformation1	
9	Identification	<Id>	[1..n]	Kennung einer Information aus dem betreffenden Dokument(teil)	DocumentLineIdentification1	
10	Type	<Tp>	[0..1]	Art der Kennung	DocumentLineType1	
11	CodeOrProprietary	<CdOrPrtry>	[1..1]	Kodierte oder proprietäre Angabe der Kennung	DocumentLineType1Choice	
12	Code	<Cd>	[1..1]	Kodierte Angabe	ExternalDocumentLineType1Code	
12	Proprietary	<Prtry>	[1..1]	Proprietäre Angabe	Max35Text	
11	Issuer	<Issr>	[0..1]	Herausgeber der Kennung	Max35Text	
10	Number	<Nb>	[0..1]	Nummer der Information	Max35Text	
10	RelatedDate	<RldDt>	[0..1]	Datum, das sich auf die Information bezieht	ISODate	

	Name	XML-Tag	Kardinalität	Definition	Typ	DK-Belegungsregel
9	Description	<Desc>	[0..1]	Beschreibung zum betreffenden Dokument(teil)	Max2048Text	
9	Amount	<Amt>	[0..1]	Betragsinformationen zum betreffenden Dokument(teil)	RemittanceAmount3	
10	DuePayableAmount	<DuePyblAmt>	[0..1]	Genauer Betrag, der gemäß Dokument(teil) an den Gläubiger zu zahlen ist	ActiveOrHistoricCurrencyAndAmount	
10	DiscountAppliedAmount	<DscntApldAmt>	[0..n]	Rabatt zum betreffenden Dokument(teil)	DiscountAmountAndType1	
11	Type	<Tp>	[0..1]	Art des Rabatts	DiscountAmountType1Choice	
12	Code	<Cd>	[1..1]	In kodierter Form	ExternalDiscountAmountType1Code	
12	Proprietary	<Prtry>	[1..1]	In proprietärer Form	Max35Text	
11	Amount	<Amt>	[1..1]	Rabattbetrag	ActiveOrHistoricCurrencyAndAmount	
10	CreditNoteAmount	<CdtNoteAmt>	[0..1]	Gutschriftsbetrag zum betreffenden Dokument(teil)	ActiveOrHistoricCurrencyAndAmount	
10	TaxAmount	<TaxNoteAmt>	[0..n]	Steuer zum betreffenden Dokument(teil)	TaxAmountAndType1	
11	Type	<Tp>	[0..1]	Art der Steuer	TaxAmountType1Choice	
10	Code	<Cd>	[1..1]	In kodierter Form	ExternalTaxAmountType1Code	
10	Proprietary	<Prtry>	[1..1]	In proprietärer Form	Max35Text	
11	Amount	<Amt>	[1..1]	Steuerbetrag	ActiveOrHistoricCurrencyAndAmount	
10	AdjustmentAmountAndReason	<AdjstmntAmtAndRsn>	[0..n]	Informationen zu Betrag und Grund einer Betragsanpassung	DocumentAdjustment1	
11	Amount	<Amt>	[1..1]	Anpassungsbetrag	ActiveOrHistoricCurrencyAndAmount	
11	CreditDebitIndicator	<CdtDbtInd>	[0..1]	Kennzeichen, ob Erhöhung (CRDT) oder Reduzierung (DBIT)	CreditDebitCode	
11	Reason	<Rsn>	[0..1]	Grund der Anpassung	Max4Text	
11	AdditionalInformation	<AddtlInf>	[0..1]	Ergänzende Informationen zur Betragsanpassung	Max140Text	
10	RemittedAmount	<RmtdAmt>	[0..1]	Überwiesener Betrag bezogen auf Dokument(teil)	ActiveOrHistoricCurrencyAndAmount	
7	ReferredDocumentAmount	<RfrdDocAmt>	[0..1]	Betragsdetails zum bezeichneten Dokument	RemittanceAmount2	
8	DuePayableAmount	<DuePyblAmt>	[0..1]	Exakter zu zahlender Betrag	ActiveOrHistoricCurrencyAndAmount	
8	DiscountAppliedAmount	<DscntApldAmt>	[0..n]	Angewendeter Rabatt	DiscountAmountAndType1	

## DFÜ – Abkommen

### Anlage 3: Spezifikation der Datenformate

	Name	XML-Tag	Kardinalität	Definition	Typ	DK-Belegungsregel
9	Type	<Tp>	[0..1]	Rabatt-Typ	DiscountAmountType1Choice	
10	Code	<Cd>	[1..1]	In kodierter Form	ExternalDiscountAmountType1Code	
10	Proprietary	<Prtry>	[1..1]	Im proprietärer Form	Max35Text	
9	Amount	<Amt>	[1..1]	Rabattbetrag	ActiveOrHistoricCurrencyAndAmount	
8	CreditNoteAmount	<CdtNoteAmt>	[0..1]	Der angegebene Betrag ist der Betrag einer Gutschrift.	ActiveOrHistoricCurrencyAndAmount	
8	TaxAmount	<TaxAmt>	[0..1]	Steuerangaben	TaxAmountAndType1	
9	Type	<Tp>	[0..1]	Steuer-Typ	DiscountAmountType1Choice	
10	Code	<Cd>	[1..1]	In kodierter Form	ExternalTaxAmountType1Code	
10	Proprietary	<Prtry>	[1..1]	Im proprietärer Form	Max35Text	
9	Amount	<Amt>	[1..1]	Betrag	ActiveOrHistoricCurrencyAndAmount	
8	AdjustmentAmountAndReason	<AdjstmntAmtAndRsn>	[0..n]	Informationen zu Betrag und Grund der Anpassung	DocumentAdjustment1	
9	Amount	<Amt>	[1..1]	Anpassungsbetrag	ActiveOrHistoricCurrencyAndAmount	
9	CreditDebitIndicator	<CdtDbtInd>	[0..1]	Kennzeichen, ob dies eine Erhöhung (CRDT) oder Reduzierung (DBIT) des Gesamtbetrags ist	CreditDebitCode	
9	Reason	<Rsn>	[0..1]	Grund derAnpassung	Max4Text	
9	AdditionalInformation	<AddtlInf>	[0..1]	Zusätzliche Informationen	Max140Text	
8	RemittedAmount	<RmtdAmt>	[0..1]	Überwiesener Betrag	ActiveOrHistoricCurrencyAndAmount	
7	CreditorReferenceInformation	<CdtrRefInf>	[0..1]	Referenzinformationen, die vom Zahlungsempfänger für die Überweisung vorgegeben wurden	CreditorReferenceInformation2	
8	Type	<Tp>	[0..1]	Art der Referenz	CreditorReferenceType2	
9	CodeOrProprietary	<CdOrPrtry>	[1..1]	Kodierte oder proprietäre Angabe	CreditorReferenceType1Choice	
10	Code	<Cd>	[1..1]	In kodierter Form	DocumentType3Code	Codeliste siehe am Ende dieses Kapitels
10	Proprietary	<Prtry>	[1..1]	In proprietärer Form	Max35Text	
9	Issuer	<Issr>	[0..1]	Herausgeber der Referenzierung	Max35Text	
8	Reference	<Ref>	[0..1]	Eindeutige Referenz des Zahlungsempfängers	Max35Text	

## DFÜ – Abkommen

### Anlage 3: Spezifikation der Datenformate

	Name	XML-Tag	Kardinalität	Definition	Typ	DK-Belegungsregel
7	Invoicer	<Invcr>	[0..1]	Rechnungsaussteller, falls abweichend vom Zahlungsempfänger (d.h. abweichend vom Creditor oder Ultimate Creditor)	Siehe 7.1.8.8	
7	Invoicee	<Invcee>	[0..1]	Rechnungsempfänger, falls abweichend vom Zahler (d.h. abweichend vom Debtor oder Ultimate Debtor)	Siehe 7.1.8.8	
7	TaxRemittance	<TaxRmt>	[0..1]	Steuerliche Informationen zur Überweisung	TaxInformation7	
8	Creditor	<Cdt>	[0..1]	Zahlungsempfängerseite, auf die sich die Steuer bezieht	TaxParty1	
9	TaxIdentification	<TaxId>	[0..1]	Steuernummer des Zahlungsempfängers	Max35Text	
9	RegistrationIdentification	<RegnId>	[0..1]	Eindeutige Indentifikation	Max35Text	
9	TaxType	<TaxTp>	[0..1]	Typ des Steuerzahlers	Max35Text	
8	Debtor	<Dbtr>	[0..1]	Zahlerseite, auf die sich die Steuer bezieht	TaxParty2	
9	TaxIdentification	<TaxId>	[0..1]	Steuernummer des Zahlers	Max35Text	
9	RegistrationIdentification	<RegnId>	[0..1]	Eindeutige Indentifikation	Max35Text	
9	TaxType	<TaxTp>	[0..1]	Typ des Steuerzahlers	Max35Text	
9	Authorisation	<Authstn>	[0..1]	Steuerzahlende autorisierte Partei	TaxAuthorisation1	
10	Title	<Titl>	[0..1]	Titel/Position des Zahlers oder des bevollmächtigten Vertreters	Max35Text	
10	Name	<Nm>	[0..1]	Name des Zahlers oder des bevollmächtigten Vertreters	Max140Text	
8	UltimateDebtor	<UltmtDbtr>	[0..1]	Abweichender Zahler	TaxParty2	
9	TaxIdentification	<TaxId>	[0..1]	Steuernummer des abweichenden Zahlers	Max35Text	
9	RegistrationIdentification	<RegnId>	[0..1]	Eindeutige Indentifikation	Max35Text	
9	TaxType	<TaxTp>	[0..1]	Typ des Steuerzahlers	Max35Text	
9	Authorisation	<Authstn>	[0..1]	Steuerzahlende autorisierte Partei	TaxAuthorisation1	
10	Title	<Titl>	[0..1]	Titel/Position des abweichenden Zahlers oder des bevollmächtigten Vertreters	Max35Text	
10	Name	<Nm>	[0..1]	Name des abweichenden Zahlers oder des bevollmächtigten Vertreters	Max140Text	



	Name	XML-Tag	Kardinalität	Definition	Typ	DK-Belegungsregel
8	AdministrationZone	<AdmstnZone>	[0..1]	Steuerregion	Max35Text	
8	ReferenceNumber	<RefNb>	[0..1]	Steuerreferenzinformationen, die spezifisch für eine bestimmte Steuerbehörde sind.	Max140Text	
8	Method	<Mtd>	[0..1]	Methode zur Art und Weise, wie die Steuer bezahlt wird.	Max35Text	
8	TotalTaxableBaseAmount	<TtlTaxblBaseAmt>	[0..1]	Betrag, der die Basis für die Erhebung der Steuer ist	ActiveOrHistoricCurrencyAndAmount	
8	TotalTaxAmount	<TtlTaxblAmt>	[0..1]	Gesamtsteuerbetrag	ActiveOrHistoricCurrencyAndAmount	
8	Date	<Dt>	[0..1]	Datum, zu dem die Steuer fällig ist	ISODate	
8	SequenceNumber	<SeqNb>	[0..1]	Laufende Nummer des Steuerberichts	Number	
8	Record	<Rcrd>	[0..n]	Siehe 7.1.8.9		
7	GarnishmentRemittance	<GrnshmtRmt>	[0..1]	Informationen zur Pfändung der Überweisung	Garnishment3	
8	Type	<Tp>	[0..1]	Pfändungsart	GarnishmentType1	
9	CodeOrProprietary	<CdOrPrtry>	[1..1]	Details zur Pfändung	GarnishmentType1Choice	
10	Code	<Cd>	[1..1]	In kodierter Form	ExternalGarnishmentType1Code	
10	Proprietary	<Prtry>	[1..1]	In proprietärer Form	Max35Text	
9	Issuer	<Issr>	[0..1]	Herausgeber des Codes für die Pfändungsart	Max35Text	
8	Garnishee	<Grnshee>	[0..1]	Partei, die dem Gläubiger einen Geldbetrag schuldet, in diesem Fall dem Pfänder	Siehe 7.1.8.8	
8	GarnishmentAdministrator	<GrnshmtAdmstr>	[0..1]	Partei auf der Habenseite der Transaktion, die die Pfändung im Namen des Endbegünstigten verwaltet.	Siehe 7.1.8.8	
8	ReferenceNumber	<RefNb>	[0..1]	Referenzinformaton zu der Stelle, die die Pfändung erhält.	Max140Text	
8	Date	<Dt>	[0..1]	Datum der Zahlung, aus der die Pfändung genommen wurde.	ISODate	
8	RemittedAmount	<RmtdAmt>	[0..1]	Überwiesener Geldbetrag für das übertragene Dokument.	ActiveOrHistoricCurrencyAndAmount	

## DFÜ – Abkommen

### Anlage 3: Spezifikation der Datenformate

	Name	XML-Tag	Kardinalität	Definition	Typ	DK-Belegungsregel
8	FamilyMedicalInsuranceIndicator	<FmlyMdcllnsrncInd>	[0..1]	Gibt an, ob die Person, auf die sich die Pfändung bezieht (d. h. der Endschuldner), über eine Familienkrankenversicherung verfügt.	TrueFalseIndicator	
8	EmployeeTerminationIndicator	<MplyeTermntnInd>	[0..1]	Gibt an, ob das Beschäftigungsverhältnis der Person, auf die sich die Pfändung bezieht (d.h. des Endschuldners), beendet wurde.	TrueFalseIndicator	
7	AdditionalRemittanceInformation	<AddtlRmtInf>	[0..3]	Zusätzliche Informationen im Rahmen des strukturierten Verwendungszwecks	Max140Text	

#### Werte des DocumentType6Code

Code	ISO-Name	Beschreibung
AROI	AccountReivableOpenItem	Ist eine Zahlung, die sich auf ein bestimmtes Quelldokument bezieht
BOLD	BillOfLading	Ist ein Seefrachtbrief
CINV	CommercialInvoice	Ist eine Rechnung
CMCN	CommercialContract	Ist eine Abmachung zwischen beteiligten Parteien, die die Bedingungen für den Versand von Waren oder Dienstleistungen regelt
CNFA	CreditNoteRelatedToFinancialAdjustment	Ist eine Gutschrift über den zur Begleichung einer geschäftlichen Transaktion geleisteten Endbetrag
CREN	CreditNote	Ist eine Gutschrift
DEBN	DebitNote	Ist eine Lastschrift
DISP	DispatchAdvice	Ist ein Dateibegleitzettel (Sammelauftrag)
DNFA	DebitNoteRelatedToFinancialAdjustment	Ist eine Lastschrift über den zur Begleichung einer geschäftlichen Transaktion geleisteten Endbetrag
HIRI	HireInvoice	Ist eine Rechnung zur Einstellung von Personal oder zur Ausleihe von Waren oder Ausrüstung
MSIN	MeteredServiceInvoice	Ist eine Rechnung zur Zahlung von gemessenen Diensten, wie z. B. Gas oder Strom, die über einen festen Zähler laufen
PUOR	PurchaseOrder	Ist eine Bestellung
SBIN	SelfBilledInvoice	Ist eine vom Zahlungspflichtigen ausgestellte Rechnung
SOAC	StatementOfAccount	Ist eine Aufstellung des Lieferanten über die Transaktionen zu Lasten des Kontos des Zahlungspflichtigen
TSUT	TradeServicesUtilityTransaction	Trade Services (z.B. Devisen- und Währungshandelsgeschäfte)
VCHR	Voucher	Ist ein Gutschriftsbeleg

## DFÜ – Abkommen

### Anlage 3: Spezifikation der Datenformate

#### Werte des DocumentType3Code

Code	ISO-Name	Beschreibung
DISP	DispatchAdvice	Ist eine Versandanzeige
FXDR	ForeignExchangeDealReference	Ist ein im Vorfeld vereinbartes Devisengeschäft, auf das sich die Transaktion bezieht
PUOR	PurchaseOrder	Ist eine Kauforder
RADM	RemittanceAdvice-Message	Ist ein separat übermitteltes Avis über die aktuelle Transaktion
RPIN	RelatedPaymentInstruction	Ist eine verknüpfte Zahlungsanweisung, auf die sich die aktuelle Zahlungsanweisung bezieht. z. B. im Falle einer Deckungszahlung
SCOR	StructuredCommunicationReference	Ist eine vom Zahlungsempfänger bereitgestellte strukturierte Referenz, um die referenzierte Transaktion identifizieren zu können

#### 7.1.7.7 RelatedDates

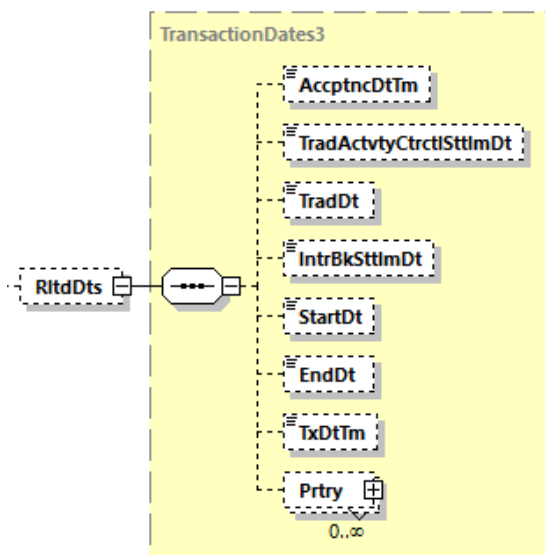


Abbildung 93: camt.053.001.08, RltdDts

#### Definition

Elementgruppe, die die mit der Transaktion zusammenhängenden Datumsangaben enthält.

#### Regeln

	Name	XML-Tag	Kardinalität	Definition	Typ	DK-Belegungsregel
6	AcceptanceDateT ime	<AcptncDt Tm>	[0..1]	Annahmedatum des kontoführenden Instituts	ISODateTime	SCTinst: Zeitstempel aus dem gleichnamigen Element der pacs.008.

## DFÜ – Abkommen

### Anlage 3: Spezifikation der Datenformate

	Name	XML-Tag	Kardinalität	Definition	Typ	DK-Belegungsregel
6	TradeActivityContractualSettlementDate	<TradActvtyCtrctISttlmDt>	[0..1]	Vertraglich vorgesehene Settlementdatum des Handelsgeschäfts	ISODate	WP: Hier kann die tatsächliche Valuta/Lieferdatum des Wertpapiers angegeben werden
6	TradeDate	<TradDt>	[0..1]	Buchungsdatum	ISODate	WP: Hier kann das Handelsdatum des Wertpapiers angegeben werden
6	InterbankSettlementDate	<IntrBkSttlmDt>	[0..1]	Fälligkeitsdatum	ISODate	Wird nicht belegt  Hinweis: Bei weitergeleiteten camt-Nachrichten kann dieses Element ggf. belegt sein
6	StartDate	<StartDt>	[0..1]	Anfangsdatum einer Transaktion	ISODate	Wird nicht belegt
6	EndDate	<EndDt>	[0..1]	Enddatum einer Transaktion	ISODate	Wird nicht belegt
6	TransactionDateTime	<TxDtTm>	[0..1]	Transaktionsdatum	ISODateTime	SCC: Belegung mit dem Datum aus dem gleichnamigen Element des Kartencontainers Außerhalb SCC ist eine Belegung nach bilateraler Vereinbarung ebenfalls zulässig
6	Proprietary	<Prtry>	[0..n]	Proprietäre Datumsangaben	ProprietaryDate 3	Wird nicht belegt

7.1.7.8 RelatedPrice

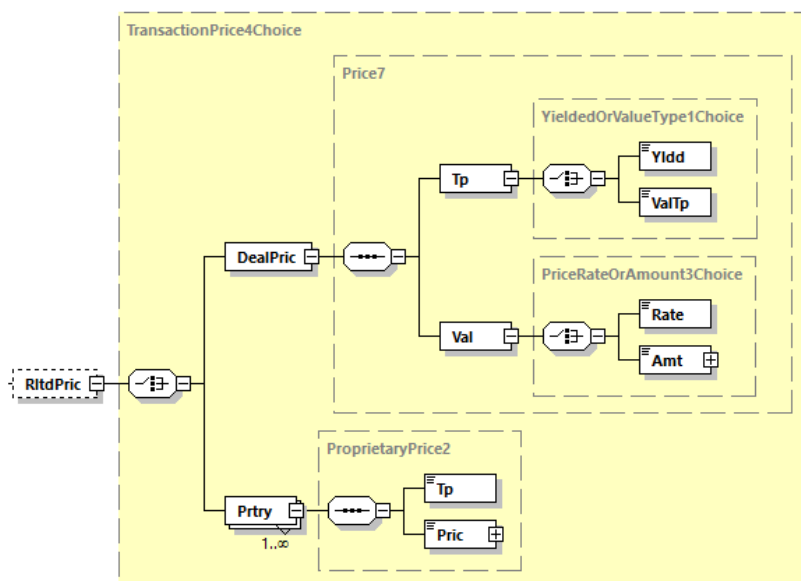


Abbildung 94: camt.053.001.08, RltdPric

**Definition**

Elementgruppe, die die mit der Transaktion zusammenhängenden Preisangaben enthält.

## DFÜ – Abkommen

### Anlage 3: Spezifikation der Datenformate

#### Regeln

	Name	XML-Tag	Kardinalität	Definition	Typ	DK-Belegungsregel
6	DealPrice	<DealPric>	[1..1]	Preis des gehandelten Finanzinstruments	Price7	
7	Type	<Tp>	[1..1]	Preistyp	YieldedOrValueType1Choice	
8	Yielded	<Yldd>	[1..1]	Gibt an, ob der Preis als Ertrag ausgedrückt wird	YesNoIndicator	
8	ValueType	<ValTp>	[1..1]	Art des Wertes, in dem der Preis ausgedrückt wird	PriceValueType1Code	Siehe untenstehende interne Codeliste
7	Value	<Val>	[1..1]	Wertangabe	PriceRateOrAmount3Choice	
8	Rate	<Rate>	[1..1]	Angabe in Prozent	PercentageRate	Wert des Wertpapiers in Prozent (bei festverzinslichen WP)
8	Amount	<Amt>	[1..1]	Angabe als Betrag	ActiveOrHistoricCurrencyAnd13DecimalAmount	Wert des WP als Betrag/Währung
6	Proprietary	<Prtry>	[1..n]	Proprietäre Preisangabe	ProprietaryPrice2	
7	Type	<Tp>	[1..1]	Art der Preisangabe	Max35Text	z.B. "Festpreisgeschäft"
7	Price	<Pric>	[1..1]	Preis/Betrag	ActiveOrHistoricCurrencyAndAmount	WP-Kurs in Handelswährung

#### PriceValueType1Code:

Code	ISO-Name	Beschreibung
DISC	Discount	Abzug (in x Prozent)
PREM	Premium	Aufschlag (in x Prozent)
PARV	Par	Nominalbetrag

### 7.1.7.9 RelatedQuantities

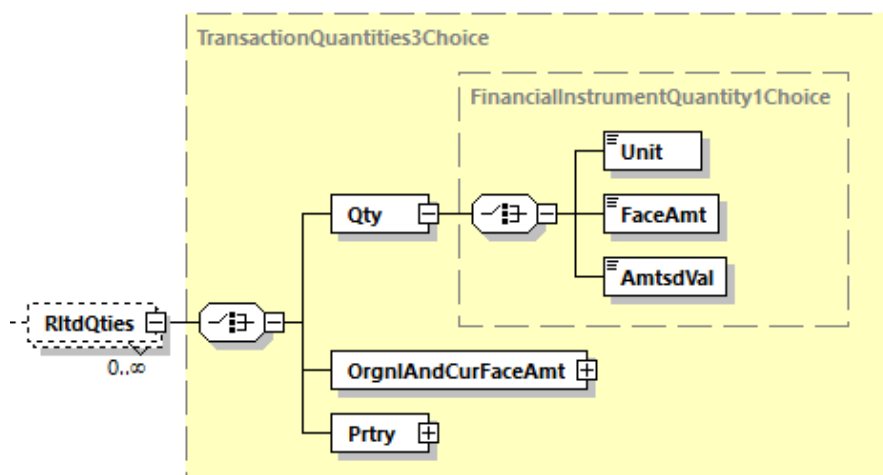


Abbildung 95: camt.053.001.08, RltdQties

#### Definition

Elementgruppe, die die mit der Transaktion zusammenhängenden Mengenangaben enthält.

#### Regeln

	Name	XML-Tag	Kardinalität	Definition	Typ	DK-Belegungsregel
6	Quantity	<Qty>	[1..1]	Mengenangabe in von drei Möglichkeiten	FinancialInstrumentQuantity1Choice	
7	Unit	<Unit>	[1..1]	Stückzahl / Anzahl	DecimalNumber	
7	FaceAmount	<FaceAmt>	[1..1]	Menge, ausgedrückt als Nominalbetrag	ImpliedCurrencyAndAmount	
7	AmortisedValue	<AmtsdVal>	[1..1]	Menge, ausgedrückt als Amortisationsbetrag, z.B. eine periodische Verringerung/Erhöhung des Nennwerts einer Anleihe.	ImpliedCurrencyAndAmount	
6	OriginalAndCurrentFaceAmount	<OrgnlAndCurFaceAmt>	[1..1]	Nominalbetrag und Amortisationsbetrag des Wertpapiers	OriginalAndCurrentQuantities1	Wird nicht belegt
6	Proprietary	<Prtry>	[1..1]	Proprietäre Mengenangabe	ProprietaryQuantity1	Wird nicht belegt

7.1.7.10 FinancialInstrumentIdentification

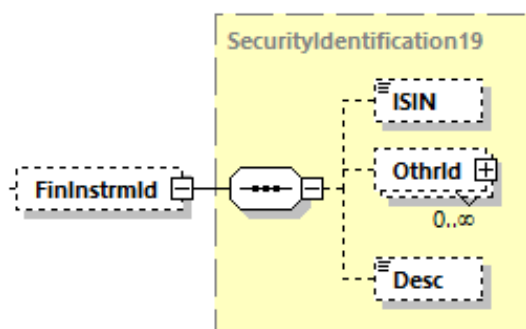


Abbildung 96: camt.053.001.08, FinInstrmId

**Definition**

Identifizierung eines Wertpapiers.

**Regeln**

	Name	XML-Tag	Kardi- nalität	Definition	Typ	DK- Belegungsregel
6	ISIN	<ISIN>	[0..1]	International Securities Identification Number	ISINOct2015Identifier	verpflichtende Angabe, wenn bekannt
6	OtherIdentification	<Othrlid>	[0..n]	Identifizierung eines Wertpapiers durch eine proprietäre oder inländische Identifikation	OtherIdentification1	Wird nicht belegt
6	Description	<Desc>	[0..1]	Art der proprietären Identifikation	Max140Text	Hier kann die Beschreibung oder der offizielle Name des WP angegeben sein

**Beispiel**

```
<ISIN>DE0001234565</ISIN>
```



7.1.7.11 Tax

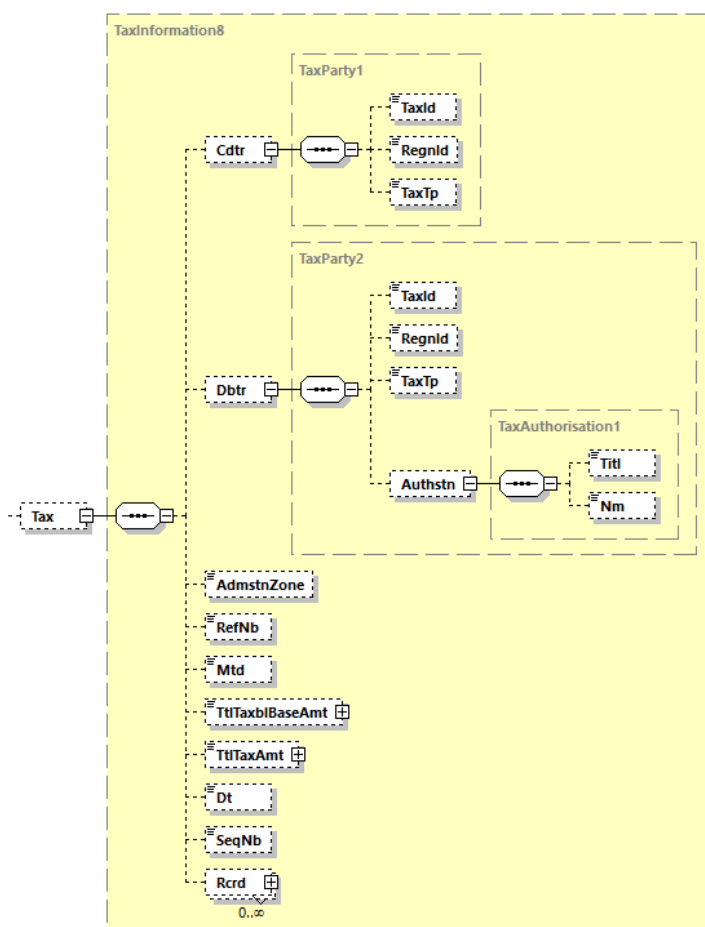


Abbildung 97: camt.053.001.08, Tax

**Definition**

Angaben zur Höhe von Steuerabgaben und zugehörigen Vorgabewerten.

**Regeln**

	Name	XML-Tag	Kardinalität	Definition	Typ	DK-Belegungsregel
6	Creditor	<Cdtr>	[0..1]	Zahlungsempfängerseite, auf die sich die Steuer bezieht	TaxParty1	
7	TaxIdentification	<TaxId>	[0..1]	Steuernummer des Zahlungsempfängers	Max35Text	
7	RegistrationIdentification	<RegnId>	[0..1]	Eindeutige Indentifikation	Max35Text	
7	TaxType	<TaxTp>	[0..1]	Typ des Steuerzahlers	Max35Text	
6	Debtor	<Dbtr>	[0..1]	Zahlerseite, auf die sich die Steuer bezieht	TaxParty2	
7	TaxIdentification	<TaxId>	[0..1]	Steuernummer des Zahlers	Max35Text	
7	RegistrationIdentification	<RegnId>	[0..1]	Eindeutige Indentifikation	Max35Text	

## DFÜ – Abkommen

### Anlage 3: Spezifikation der Datenformate

	Name	XML-Tag	Kardinalität	Definition	Typ	DK-Belegungsregel
7	TaxType	<TaxTp>	[0..1]	Typ des Steuerzahlers	Max35Text	
7	Authorisation	<Authstn>	[0..1]	Steuerzahlende autorisierte Partei	TaxAuthorisation1	
8	Title	<Titl>	[0..1]	Titel/Position des Zahlers oder des bevollmächtigten Vertreters	Max35Text	
8	Name	<Nm>	[0..1]	Name des Zahlers oder des bevollmächtigten Vertreters	Max140Text	
6	AdministrationZone	<AdmstnZone>	[0..1]	Steuerregion	Max35Text	
6	ReferenceNumber	<RefNb>	[0..1]	Steuerreferenzinformationen, die spezifisch für eine bestimmte Steuerbehörde sind.	Max140Text	
6	Method	<Mtd>	[0..1]	Methode zur Art und Weise, wie die Steuer bezahlt wird.	Max35Text	
6	TotalTaxableBaseAmount	<TtlTaxblBaseAmt>	[0..1]	Betrag, der die Basis für die Erhebung der Steuer ist	ActiveOrHistoricCurrencyAndAmount	
6	TotalTaxAmount	<TtlTaxblAmt>	[0..1]	Gesamtsteuerbetrag	ActiveOrHistoricCurrencyAndAmount	
6	Date	<Dt>	[0..1]	Datum, zu dem die Steuer fällig ist	ISODate	
6	SequenceNumber	<SeqNb>	[0..1]	Laufende Nummer des Steuerberichts	Number	
6	Record	<Rcrd>	[0..n]	Siehe 7.1.8.9		

7.1.7.12 ReturnInformation

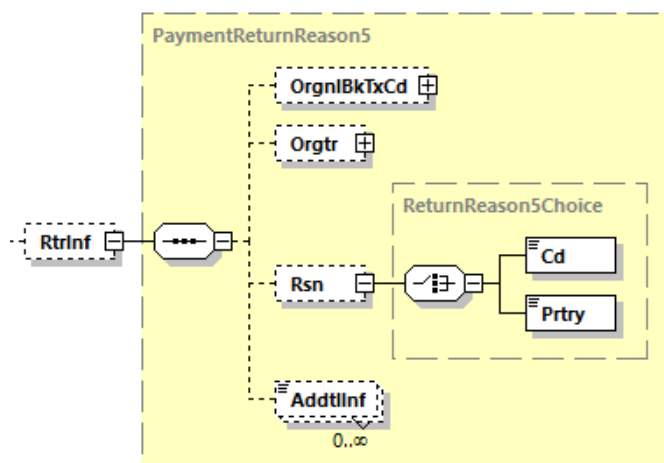


Abbildung 98: camt.053.001.08, RtrInf

**Definition**

Elementgruppe, die Angaben zu Rückgaben enthält.

**Regeln**

	Name	XML-Tag	Kardinalität	Definition	Typ	DK-Belegungsregel
6	OriginalBankTransactionCode	<OrgnlBkTx Cd>	[0..1]	Bank Transaktion Code der ursprünglichen Transaktion	Siehe 7.1.8.5	
6	Originator	<Orgtr>	[0..1]	Rückgebende Partei	Siehe 7.1.8.8	
6	Reason	<Rsn>	[0..1]	Grund der Rückgabe	ReturnReason5 Choice	
7	Code	<Cd>	[1..1]	In kodierter Form	ExternalReturn Reason1Code	Bei SEPA-Rückgaben zu belegen, falls Code in o.g. Liste vorhanden.
7	Proprietary	<Prtry>	[1..1]	In proprietärer Form	Max35Text	Hier können bei SEPA-Zahlungen die nicht in der o.g. externen Codeliste vorhandenen Rückgabecodes DUPL, TECH, FRAD, AGNT, CUTA, UPAY angegeben werden.

	Name	XML-Tag	Kardinalität	Definition	Typ	DK-Belegungsregel
6	AdditionalReason Information	<AddtlInf>	[0..n]	Details zum Rückgabegrund	Max105Text	Dieses Element darf im Falle einer Verwendung nur nach untenstehender Belegungsregel verwendet werden.

Das Feld <AddtlInf> ist KEIN Pflichtfeld, ist jedoch, sollte es genutzt werden, mit einer der folgenden Konstanten zu belegen:

1. Bei Rückgabe VOR Settlement (also aus pacs.002): REJECT
2. Bei Rückgabe NACH Settlement (also aus pacs.004): RETURN/REFUND \*)  
\*) Alternativ kann auch der Sammelbegriff „RUECKLASTSCHRIFT“ verwendet werden.

Es ist zulässig, jedoch nicht verpflichtend, dass über diese optionale Konstante hinaus zur reinen Information auch der Rückgabegrund angegeben werden darf (Darstellung siehe Beispiel 2).

1. Beispiel nur mit R-Transaktionskonstante:

```
<RtrInf><Rsn><Cd>AC04</Cd></Rsn>
<AddtlInf>REJECT</AddtlInf></RtrInf>
```

2. Beispiel mit optionaler Klartextergänzung (diese ist auch in Englisch zulässig):

```
<RtrInf><Rsn><Cd>AC04</Cd></Rsn>
<AddtlInf>REJECT Konto aufgelöst</AddtlInf></RtrInf>
```

**Beispiel (enthält nicht alle optional möglichen Angaben zum Grund der Rückgabe)**

```
<Rsn>
<Cd>AC04</Cd>
</Rsn>
<AddtlInf>REJECT Konto aufgelöst</AddtlInf>
```

### 7.1.7.13 SafekeepingAccount

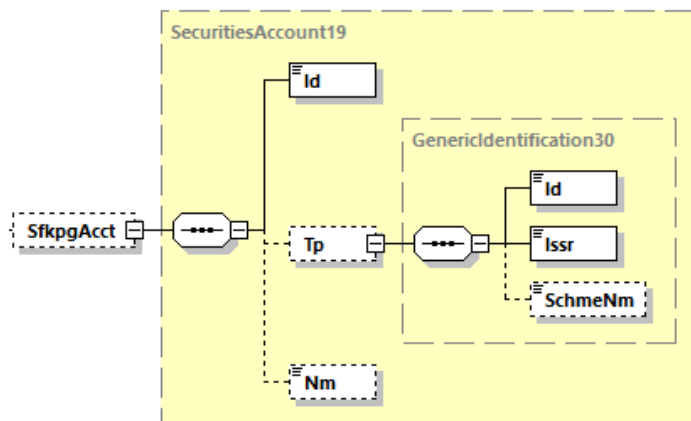


Abbildung 99: camt.053.001.08, SfkpgAcct

#### Definition

Informationen zu einem Depot- oder Anlagenkonto.

#### Regeln

	Name	XML-Tag	Kardinalität	Definition	Typ	DK-Belegungsregel
6	Identification	<Id>	[1..1]	Identifikation des Kontos	Max35Text	IBAN oder Depot-Kontonummer
6	Type	<Tp>	[0..1]	Typ des Wertpapierkontos	GenericIdentification30	
7	Identification	<Id>	[1..1]	Identifikationscode (proprietär)	Exact4AlphaNumericText	
7	Issuer	<Issr>	[1..1]	Herausgeber der Identifikation	Max35Text	
7	SchemeName	<SchmeNm>	[0..1]	Textbeschreibung des Typs	Max35Text	
6	Name	<Nm>	[0..1]	Beschreibung des Kontos	Max70Text	

7.1.7.14 CardTransaction

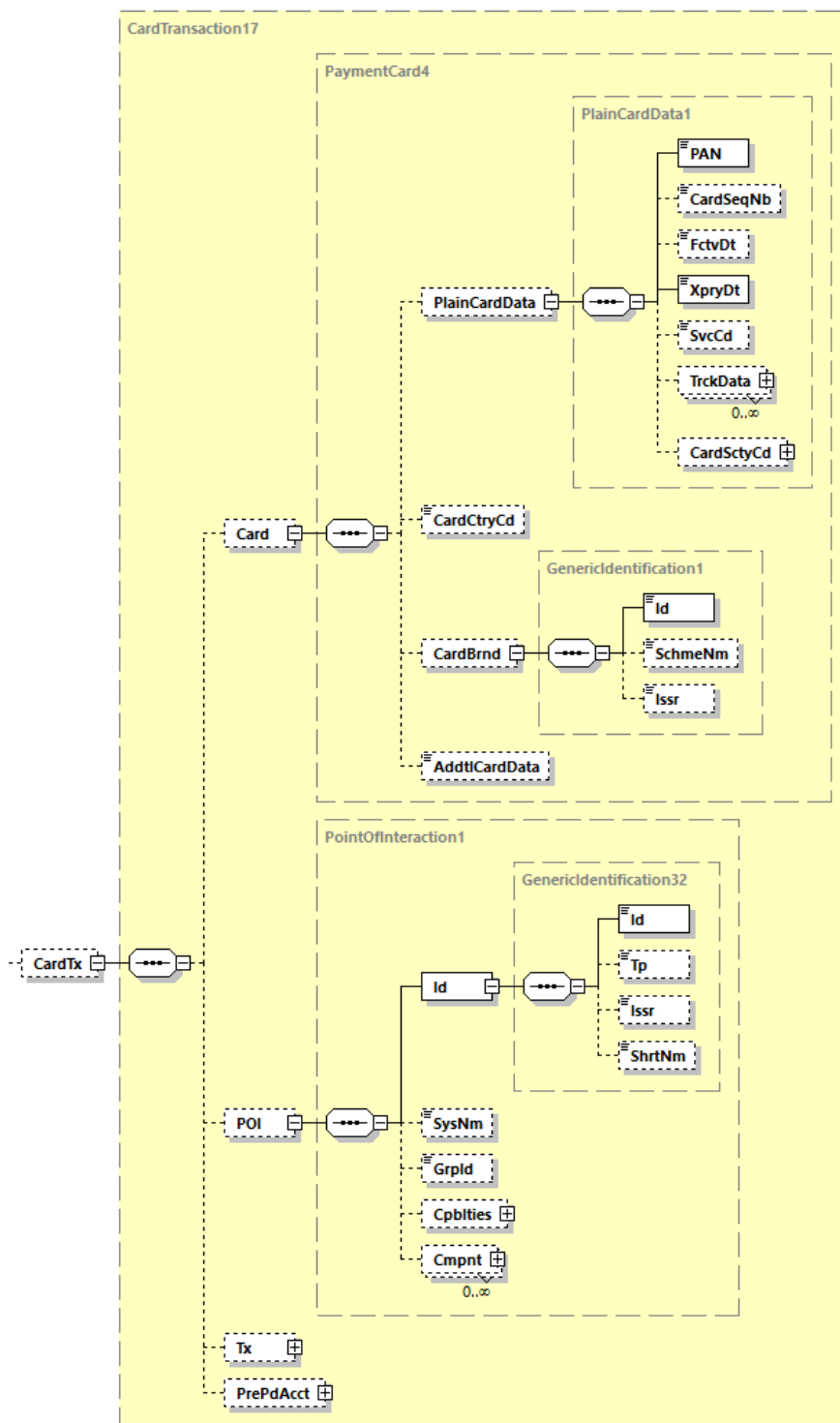


Abbildung 100: camt.053.001.08, CardTx

**Definition**

Transaktionsdaten, die zur eindeutigen Identifizierung einer Kartentransaktion und der verwendeten Karte verwendet werden.  
 Die Werte werden von den gleichnamigen Elementen der supl.017-Nachricht übernommen.

## DFÜ – Abkommen

### Anlage 3: Spezifikation der Datenformate

#### Regeln

	Name	XML-Tag	Kardinalität	Definition	Typ	DK-Belegungsregel
6	Card	<Card>	[1..1]	Informationen zur verwendeten Karte	PaymentCard4	
7	PlainCardData	<PlainCardData>	[0..1]	Sensible Daten im Zusammenhang mit der verwendeten Karte	PlainCardData1	
8	PAN	<PAN>	[1..1]	Primary Account Number (PAN) der Karte	Min8Max28NumericText	supl.017 → <CardData><PAN>
8	CardSequenceNumber	<CardSeqNb>	[0..1]	Identifikation einer Karte innerhalb eines Kartensatzes mit derselben Kartennummer (PAN).	Min2Max3NumericText	supl.017 → <CardData><CardSeqNb>
8	EffectiveDate	<FctvDt>	[0..1]	Gültigkeitsbeginn der Karte	ISOYearMonth	Wird nicht belegt
8	ExpiryDate	<XpryDt>	[1..1]	Ablaufdatum der Karte	ISOYearMonth	supl.017 → <CardData><XpryDt>
8	ServiceCode	<SvcCd>	[0..1]	An der Karte verankerte Dienste gemäß ISO 7813 definiert.	Exact4AlphaNumericText	Wird nicht belegt
8	TrackData	<TrckData>	[0..1]	Magnetische Spur oder gleichwertige Zahlungskartendaten	TrackData1	Wird nicht belegt
8	CardSecurityCode	<CardSctyCd>	[0..1]	Kartensicherheitscode (CSC)	CardSecurityInformation1	Wird nicht belegt
7	CardCountryCode	<CardCtryCd>	[0..1]	Ländercode, der der Karte vom Kartenherausgeber zugewiesen wurde.	Exact3NumericText	Wird nicht belegt
7	CardBrand	<CardBrnd>	[0..1]	Kartenmarke	GenericIdentification1	
8	Identification	<Id>	[1..1]	Identifikation der Karte	Max35Text	Verwendetes Kartenschema (z.B. GIROCARD, MSI (maestro), VPAY) supl.017 → <CardBrnd><Id>
8	SchemeName	<SchmeNm>	[0..1]	Name des Kartenschemas	Max35Text	
8	Issuer	<Issr>	[0..1]	Herausgeber der Karte	Max35Text	
7	AdditionalCardData	<AddtlCardData>	[0..1]	Zusätzliche kartenausstellerspezifische Daten.	Max70Text	Wird nicht belegt
6	POI	<POI>	[0..1]	Informationen zum Kartenzahlungsterminal (Point Of Interaction)	PointOfInteraction1	
7	Identification	<Id>	[1..1]	Informationen zur Identifizierung des POI	GenericIdentification32	
8	Identification	<Id>	[1..1]	Kennzeichnung der Entität.	Max35Text	Terminal-Id aus supl.017 →

## DFÜ – Abkommen

### Anlage 3: Spezifikation der Datenformate

	Name	XML-Tag	Kardinalität	Definition	Typ	DK-Belegungsregel
						<PtOfIntractn> <Id><Id>
8	Type	<Tp>	[0..1]	Typ der Entität	PartyType3Code	Wird nicht belegt
8	Issuer	<Issr>	[0..1]	Herausgeber der Entitätskennzeichnung	PartyType4Code	Wird nicht belegt
8	ShortName	<ShrtNm>	[0..1]	Name der Entität	Max35Text	Wird nicht belegt
7	SystemName	<SysNm>	[0..1]	Allgemeiner Name, den der Acquirer POI-System zugewiesen hat	Max70Text	Wird nicht belegt
7	GroupIdentification	<Grpld>	[0..1]	Vom Händler zugewiesene Kennung für eine Reihe von POI-Terminals, die bestimmte Kategorien von Transaktionen durchführen.	Max35Text	Wird nicht belegt
7	Capabilities	<Cpblties>	[0..1]	Fähigkeiten des POI, der die Transaktion durchführt.	PointOfInteractionCapabilities1	Wird nicht belegt
7	Component	<Cmpnt>	[0..n]	Daten, die sich auf eine Komponente des POI beziehen, der die Transaktion durchführt.	PointOfInteractionComponent1	Wird nicht belegt
6	Transaction	<Tx>	[0..1]	Kartentransaktionsdetails	CardTransaction3Choice	Wird nicht belegt
6	PrePaidAccount	<PrePdAcct>	[0..1]	Prepaid-Konto für die Überweisung oder Aufladung eines Geldbetrages.	Siehe 7.1.8.4	Wird nicht belegt



## 7.1.8 Mehrfach verwendete Strukturen

### 7.1.8.1 Postal Address

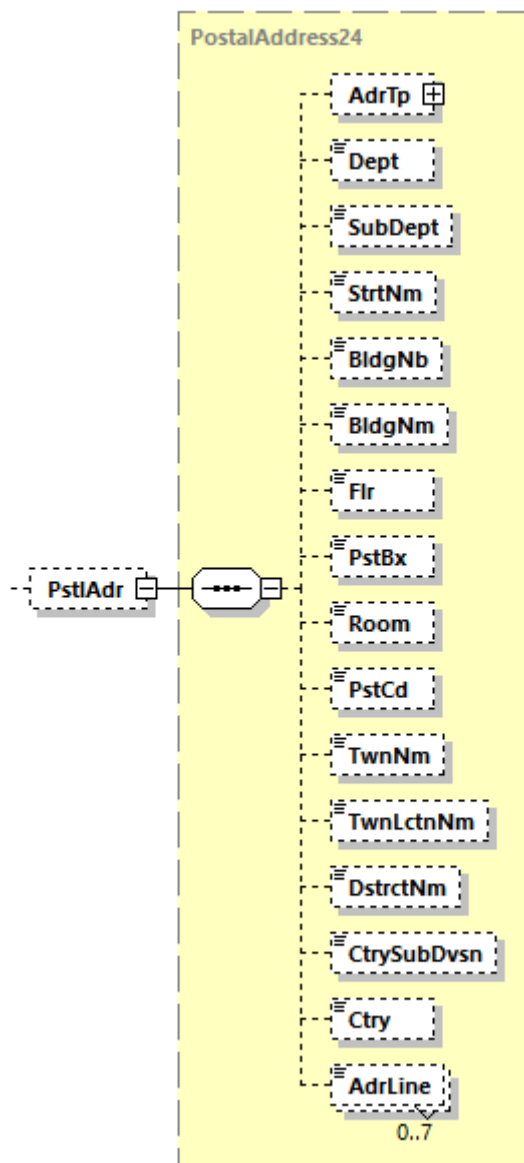


Abbildung 101: camt.053.001.08, PstlAdr

#### Definition

Diese Elementgruppe enthält Kenndaten einer Postadresse.

#### XML-Tag

<PstlAdr> vom Datentyp PostalAddress24

## DFÜ – Abkommen

### Anlage 3: Spezifikation der Datenformate

---

#### Regeln

+	Name	XML-Tag	Kardinalität	Definition	Typ	DK-Belegungsregel
1	AddressType	<AdrTp>	[0..1]	Art der Adressangaben	AddressType3Choice	Wird nicht belegt
1	Department	<Dept>	[0..1]	Abteilung/Bereich	Max70Text	
1	SubDepartment	<SubDept>	[0..1]	Unterabteilung/-bereich	Max70Text	
1	StreetName	<StrtNm>	[0..1]	Straße	Max70Text	
1	BuildingNumber	<BldgNb>	[0..1]	Hausnummer	Max16Text	
1	BuildingName	<BldgNm>	[0..1]	Gebäudenname	Max35Text	
1	Floor	<Flr>	[0..1]	Stockwerk / Etage	Max70Text	
1	PostBox	<PstBx>	[0..1]	Postfach	Max16Text	
1	Room	<Room>	[0..1]	Raumnummer	Max70Text	
1	PostCode	<PstCd>	[0..1]	Postleitzahl	Max16Text	
1	TownName	<TwnNm>	[0..1]	Stadt	Max35Text	
1	TownLocationName	<TwnLctnNm>	[0..1]	spezifischer Ortsname innerhalb einer Stadt	Max35Text	
1	DistrictName	<DstrctNm>	[0..1]	Unterteilung innerhalb einer Region	Max35Text	
1	CountrySub-Division	<CtrySub-Dvsn>	[0..1]	Region	Max35Text	
1	Country	<Ctry>	[0..1]	Ländercode (nach ISO 3166) bestehend aus 2 Großbuchstaben, z. B. DE für Deutschland.	CountryCode	
1	AddressLine	<AdrLine>	[0..7]	Adresszeilen, wenn keine Angaben in den strukturierten Elementen verwendet werden.	Max70Text	Es dürfen nur maximal 3 Zeilen verwendet werden.

### 7.1.8.2 Identification

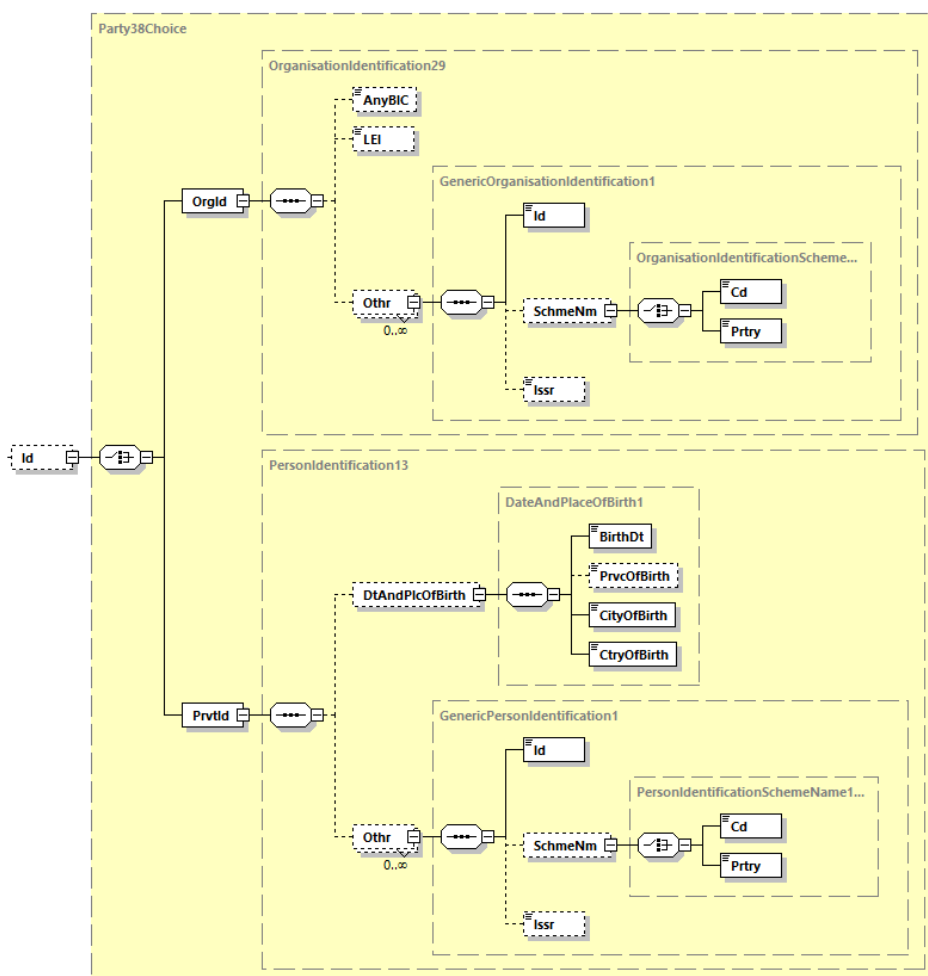


Abbildung 102: camt.053.001.08, Id

#### Definition

Die Daten dieses Elements bilden ein eindeutiges Identifizierungsmerkmal einer Organisation oder einer Person.

#### XML-Tag

<Id> vom Datentyp Party38Choice

#### Regeln

+	Name	XML-Tag	Kardinalität	Definition	Typ	DK-Belegungsregel
1	OrganisationIdentification	<OrgId>	[1..1]	Identifizierungsmerkmale einer Organisation	OrganisationIdentification29	
2	AnyBIC	<AnyBIC>	[0..1]	Business Identifier Code nach ISO 9362	AnyBICDec2014Identifier	
2	LEI	<LEI>	[0..1]	Legal Entity Identifier Code nach ISO 17442	LEIIdentifier	
2	Other	<Othr>	[0..n]	Sonstige Identifizierung	GenericOrganisationIdentification1	
3	Identification	<Id>	[1..1]	Kennung	Max35Text	

## DFÜ – Abkommen

### Anlage 3: Spezifikation der Datenformate

+	Name	XML-Tag	Kardinalität	Definition	Typ	DK-Belegungsregel
3	SchemaName	<SchmeNm>	[0..1]	Eindeutiger Identifizierungscode des Codeschemas für eine Organisationsidentifizierung	OrganisationIdentificationSchemeName1Choice	
4	Code	<Cd>	[1..1]	Codes zur Spezifikation eines Codeschemas für Identifikationscodes	ExternalOrganisationIdentification1Code	
4	Proprietary	<Prtry>	[1..1]	Proprietäre Referenz	Max35Text	
3	Issuer	<Issr>	[0..1]	Herausgeber der Kennung	Max35Text	
1	Privatidentification	<PrvtId>	[1..1]	Identifizierungsmerkmale einer Person	PersonIdentification13	
2	DateAndPlaceOfBirth	<DtAndPlcOfBirth>	[0..1]	Geburtsort und Datum	DateAndPlaceOfBirth1	
3	BirthDate	<BirthDt>	[1..1]	Geburtsdatum im Format ISO 8601 (YYYY-MM-DD)	ISODate	
3	ProvinceOfBirth	<PrvcOfBirth>	[0..1]	Geburtsregion	Max35Text	
3	CityOfBirth	<CityOfBirth>	[1..1]	Geburtsort	Max35Text	
3	CountryOfBirth	<CtryOfBirth>	[1..1]	Geburtsland kodiert nach ISO 3166	CountryCode	
2	Other	<Othr>	[0..n]	Personen-Identifikation nach Art eines definierten Codes oder proprietär.	GenericPersonIdentification1	
3	Identification	<Id>	[1..1]	Eindeutiges Identifizierungsmerkmal einer Organisation oder Person	Max35Text	
3	SchemaName	<SchmeNm>	[0..1]	Name eine Identifikationsschemas	PersonIdentificationSchemeName1Choice	
4	Code	<Cd>	[1..1]	In kodierter Form	ExternalPersonIdentification1Code	
4	Proprietary	<Prtry>	[1..1]	In proprietärer Form	Max35Text	
3	Issuer	<Issr>	[0..1]	Herausgeber der Identifikation	Max35Text	

### Beispiel

Im Falle einer Nutzung dieser Struktur unter <MsgRcpt> kann, falls vorhanden, die EBICS-Kunden-ID angegeben werden. Issuer ist in diesem Falle „EBICS“:

```

<OrgId>
  <Othr>
    <Id>K0851234</Id>
    <Issr>EBICS</Issr>
  </Othr>
</OrgId>

```

### 7.1.8.3 Charges

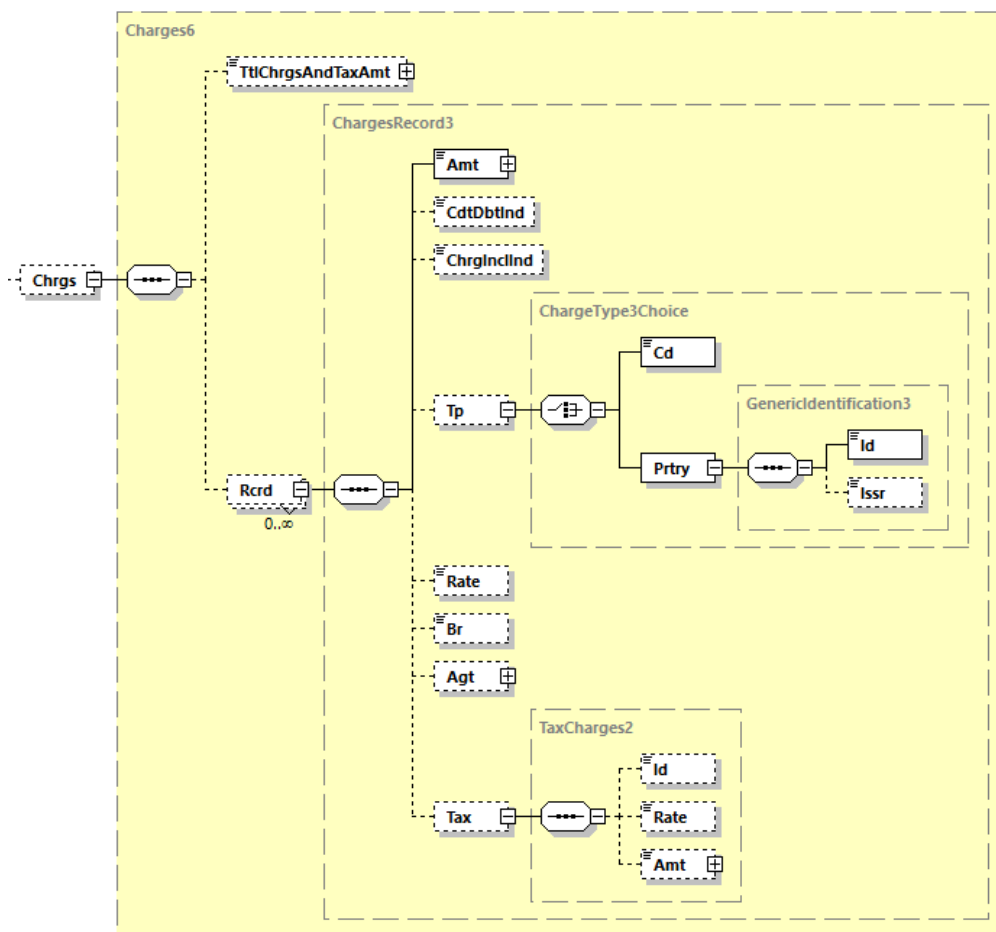


Abbildung 103: camt.053.001.08, Chrgs

#### Definition

Details zu Entgelten.

#### XML-Tag

<Charges> vom Datentyp Charges6

# DFÜ – Abkommen

## Anlage 3: Spezifikation der Datenformate

### Regeln

+	Name	XML-Tag	Kardinalität	Definition	Typ	DK-Belegungsregel
1	TotalChargesAndTaxAmount	<TtlChrgsAndTaxAmt>	[0..1]	Gesamtsumme der Entgelten inkl. Steuern	ActiveOrHistoricCurrencyAndAmount	<p>Eine Belegung ist nicht zulässig, wenn die unter &lt;Rcrd&gt; aufgeführten Entgeltbeträge auf verschiedene Währungen lauten.</p> <p>Für den Fall von WP-Transaktionen gilt: Die Angabe der Gesamtsumme aller Entgelte ist ausreichend - Eine Einzelaufstellung der Entgelte ist in der WP-Abrechnung ersichtlich, daher keine Angaben unter &lt;Rcrd&gt;</p>
1	Record	<Rcrd>	[0..n]	Details der einzelnen Entgelte	ChargesRecord3	
2	Amount	<Amt>	[1..1]	Summe der Entgelte	ActiveOrHistoricCurrencyAndAmount	
2	CreditDebitIndicator	<CdtDbtInd>	[0..1]	Indikator für Soll (DBIT) bzw. Haben-Buchung (CRDT)	CreditDebitCode	
2	ChargeIncludedIndicator	<ChrgInclInd>	[0..1]	Gibt an, ob die Entgelte in den Umsatz einbezogen wurde oder nicht Werte: True: Ist enthalten False: Ist nicht enthalten, d.h. separat gebucht	ChargeIncludedIndicator	
2	Type	<Tp>	[0..1]	Entgelttyp	ChargeType3Choice	
3	Code	<Cd>	[1..1]	In kodierter Form: BRKF = Handelsprovision COMM = Verkaufsprovision	ExternalChargeType1Code	
3	Proprietary	<Prtry>	[1..1]	In proprietärer Form	GenericIdentification3	
4	Identification	<Id>	[1..1]	Identifikation	Max35Text	
4	Issuer	<Issr>	[0..1]	Herausgeber der Identifikation	Max35Text	
2	Rate	<Rate>	[0..1]	Rate zur Berechnung des Entgeltes	PercentageRate	

**DFÜ – Abkommen**  
**Anlage 3: Spezifikation der Datenformate**

+	Name	XML-Tag	Kardinalität	Definition	Typ	DK-Belegungsregel
2	Bearer	 	[0..1]	Information, wer die Entgelte trägt CRED = Begünstigter/ Zahlungsempfänger DEBT = Überweisender / Zahlungspflichtiger SHAR = Entgeltteilung SLEV = gemäß Vereinbarung	ChargeBearerType1Code	
2	Agent	<Agt>	[0..1]	Entgelt erhebende Stelle	Siehe 7.1.8.7	
2	Tax	<Tax>	[0..1]	Steuerliche Details der Gebühren	TaxCharges2	
3	Identification	<Id>	[0..1]	Art der Steuer wie z.B. Mehrwertsteuer	Max35Text	
3	Rate	<Rate>	[0..1]	Prozentsatz zur Berechnung der Steuer	PercentageRate	
3	Amount	<Amt>	[0..1]	Berechneter Steuerbetrag und Währung	ActiveOrHistoricCurrencyAndAmount	

**7.1.8.4 Struktur eines Kontos (CashAccount38)**

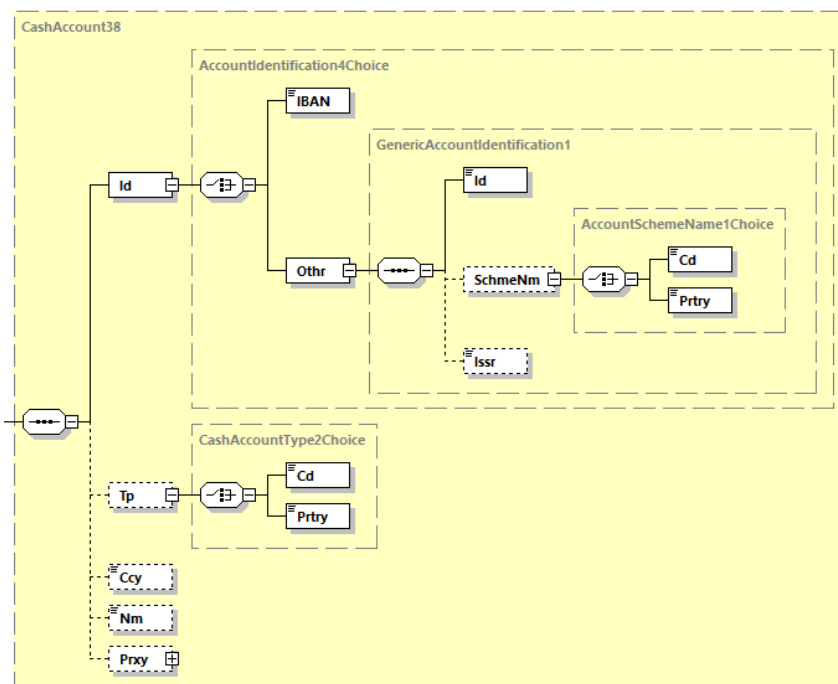


Abbildung 104: camt.053.001.08, CashAccount38

**Definition**

Informationen zu einem Konto.

## DFÜ – Abkommen

### Anlage 3: Spezifikation der Datenformate

#### Regeln

#	Name	XML-Tag	Kardinalität	Definition	Typ	DK-Belegungsregel
1	Identification	<Id>	[1..1]	Eindeutige Identifikation des Kontos.	AccountIdentification4Choice	
2	IBAN	<IBAN>	[1..1]	International Bank Account Number (IBAN)	IBAN2007Identifier	Möglichst mit einer gültigen IBAN zu belegen. Diese kann maximal 34 Stellen lang sein.
2	Other	<Othr>	[1..1]	Konto-Identifikation nach Art eines definierten Codes oder proprietär.	GenericAccountIdentification1	
3	Identification	<Id>	[1..1]	Beliebige, proprietäre Identifikation	Max34Text	
3	SchemaName	<SchmeNm>	[0..1]	Eindeutiger Identifizierungscode des Codeschemas für eine Kontoidentifizierung	AccountSchemaName1Choice	
4	Code	<Cd>	[1..1]	Codes zur Spezifikation eines Codeschemas für Identifikationscodes	ExternalAccountIdentification1Code	
4	Proprietary	<Prtry>	[1..1]	proprietäre Referenz	Max35Text	
3	Issuer	<Issr>	[0..1]	Aussteller der Identifikation	Max35Text	
1	Type	<Tp>	[0..1]	Kontotyp	CashAccountType2Choice	
2	Code	<Cd>	[1..1]	Kontotyp in kodierter Form	ExternalCashAccountType1Code	Verwendung der Codes siehe am Ende des Kapitels 7.1.5.1
2	Proprietary	<Prtry>	[1..1]	Kontotyp in proprietärer Form	Max35Text	
1	Currency	<Ccy>	[0..1]	Währung des Kontos	ActiveOrHistoricCurrencyCode	
1	Name	<Nm>	[0..1]	Name des Kontos; in Abstimmung mit dem Kontoinhaber	Max70Text	
1	Proxy	<Pxy>	[0..1]	Ersatzidentifikation des Kontos	ProxyAccountIdentification1	Eine Belegung ist grundsätzlich nur unter den Elementgruppen <CdtrAcct> bzw. <DbtrAcct> zulässig (soweit der Proxy mit Zahlungssatz mitgeliefert wurde)
2	Type	<Tp>	[0..1]	Proxytyp	ProxyAccountType1Choice	
3	Code	<Cd>	[1..1]	Proxytyp in kodierter Form	ExternalProxyAccountType1Code	
3	Proprietary	<Prtry>	[1..1]	Proxytyp in proprietärer Form	Max35Text	
2	Identification	<Id>	[1..1]	Identifikation des Proxy	Max2048Text	



### 7.1.8.5 Struktur eines Geschäftsvorfalles (BankTransactionCodeStructure4)

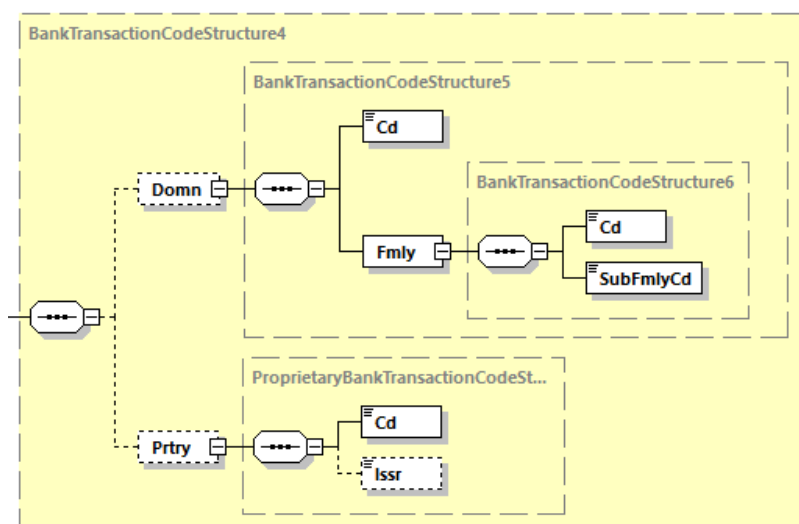


Abbildung 105: camt.053.001.08, BankTransactionCodeStructure4

#### Definition

Beschreibung des zu Grunde liegenden Geschäftsvorfalles

#### Regeln

+	Name	XML-Tag	Kardinalität	Definition	Typ	DK-Belegungsregel
1	Domain	<Domn>	[0..1]	Domäne	BankTransactionCodeStructure5	Muss verwendet werden, also: <b>Kardinalität gemäß DK: [1..1]</b> Informationen zur Belegung siehe 7.1.8.5.1
2	Code	<Cd>	[1..1]	Code der Domäne	ExternalBankTransactionDomain1Code	
2	Family	<Fmly>	[1..1]	Spezifiziert eine Familie innerhalb einer Domäne	BankTransactionCodeStructure6	
3	Code	<Cd>	[1..1]	Code zur Spezifizierung der Familie	ExternalBankTransactionFamily1Code	
3	SubFamilyCode	<SubFmlyCd>	[1..1]	Code zur Spezifizierung einer Unterfamilie innerhalb der Familie	ExternalBankTransactionSubFamily1Code	

## DFÜ – Abkommen

### Anlage 3: Spezifikation der Datenformate

+	Name	XML-Tag	Kardinalität	Definition	Typ	DK-Belegungsregel
1	Proprietary	<Prtry>	[0..1]	Proprietäre Bezeichnung des Geschäfts	ProprietaryBankTransactionCodeStructure1	Verwendung optional, Belegung jedoch für einen Übergangszeitraum noch empfohlen. Eine Belegung der beiden Unterelemente ist in diesem Falle nach unten beschriebenen Regelwerk vorzunehmen
2	Code	<Cd>	[1..1]	Code zur Identifizierung des Geschäfts	Max35Text	Die Belegungsregel ist unter der Tabelle erläutert.
2	Issuer	<Issr>	[0..1]	Herausgeber des Codes	Max35Text	Wird mit der Konstante „DK“ <sup>44</sup> belegt

#### 7.1.8.5.1 Belegungsregeln für die verschiedenen Anwendungsfälle

In der ISO-Spezifikation ist die Belegung des Bank Transaction Codes auf Umsatzebene verpflichtend. Die DK-Spezifikation fordert jedoch immer eine Angabe auf TxDtls-Ebene. Zudem ist im Falle einer Angabe des Bank Transaction Code immer <Domn> zu belegen. Diese Elementgruppe hat die drei Pflichtfelder Domain Code, Family Code und SubFamily - kurz: ISO BTC (Bank Transaction Code).

Daraus ergeben sich folgende Regeln **für die Entryebene**:

- Für BkTxCd kann als ein „leeres Tag“ angegeben werden
- Im Falle einer Nutzung muss <Domn> (d.h. ISO-BTC) belegt werden angegeben werden.
- Zusätzlich kann der ZDL den gemäß Anhang 1 (Mappingtabelle) diesem ISO BTC zugeordneten deutschen GVC (oder den in Kapitel 7.1.8.5.2 beschriebenen zusammengesetzten Code unter <Prtry<<Cd>) angeben.
- Der ISO BTC ist im Falle einer Einzeltransaktion bzw. eines nicht aufgelösten Sammlers identisch zu dem ISO BTC, der auf TransactionDetails-Ebene angegeben wird.  
Im Falle eines aufgelösten Sammlers ist dies ein übergreifender Sammler-BTC.

**Für TxDtls-Ebene** gilt Belegungspflicht für <Domn> und eine optionale zusätzliche Belegung von <Prtry>. Bei der Belegung beider Elementgruppen ist der Anhang 1 dieses Dokumentes zu beachten, der ein Mapping zwischen GVC und ISO-BTC beschreibt. Falls in Anhang 1 mehrere Belegungsoptionen vorhanden sind, ist es dem Institut freigestellt, welche Alternative es wählt.

<sup>44</sup> „DK“ ist der technische Code für den Herausgeber „Die Deutsche Kreditwirtschaft“.

## DFÜ – Abkommen

### Anlage 3: Spezifikation der Datenformate

---

Es ist zu beachten, dass im Falle einer Belegung von <Prtry> immer gemäß Kapitel 7.1.8.5.2 (zusammengesetzter Code) verfahren werden muss.

Wenn der **Geschäftsvorfallcode der ursprünglichen Transaktion** angegeben wird (Bei ReturnInformation mit der Elementgruppe <OrgnlBkTxCd>), dann sollten die bekannten Angaben verwendet werden.

#### 7.1.8.5.2 Belegung von <Prtry>

Bei Nutzung der Elementgruppe <Prtry> ist unter <Cd> folgender zusammengesetzter Code, bestehend aus folgenden Teilen, die zusammen als String, verbunden mit jeweils “+” eingestellt werden, spezifiziert:

1. Vierstelliger SWIFT-Transaction-Code
2. Geschäftsvorfallcode (GVC)
3. Optional: Primanota-Nr. (maximal 10-stellig)
4. Textschlüsselergänzung, falls darstellbar

Beispiele:

<Cd>NRTI+109+9002/405+901</Cd> Beispiel für eine SEPA-Lastschiftrückgabe  
<Cd>NTRF+116+9002/405</Cd> Beispiel für eine SEPA-Überweisung

Die Textschlüsselergänzung kann fehlen (z.B. bei SEPA-Zahlungen)  
Sollte ein Zwischenteil (Primanota) fehlen, dann werden zwei Pluszeichen gesetzt, um die Lücke innerhalb des Strings zu signalisieren

<Cd>NRTI+109++901</Cd> Beispiel für eine SEPA-Lastschiftrückgabe  
<Cd>NTRF+116</Cd> Beispiel für eine SEPA-Überweisung  
<Cd>NDDT+106+9311/300+011</Cd> Beispiel eines ec-Karteneinzugs (Zahlerseite)  
<Cd>NDDT+106+9311/301+003</Cd> Beispiel einer GA-Auszahlung  
<Cd>NCHK+101+9208+000</Cd> Beispiel für eine Belastung des Scheckausstellers  
<Cd>NCHK+101+9208</Cd> Beispiel für eine Scheckeinreichung

#### 7.1.8.6 Auswahl Bank oder andere Partei (Party40Choice)

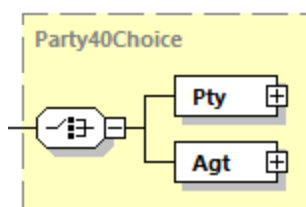


Abbildung 106: camt.053.001.08, Party40Choice

#### Definition

Beschreibung einer Partei, entweder als Partei oder als Institut

Regeln

+	Name	XML-Tag	Kardinalität	Definition	Typ	DK-Belegungsregel
1	Party	<Pty>	[1..1]	Darstellung der Partei (wenn diese <b>kein</b> Kreditinstitut ist)	Siehe 7.1.8.8	
1	Agent	<Agt>	[1..1]	Darstellung der Partei, wenn diese ein Kreditinstitut ist	Siehe 7.1.8.7	

7.1.8.7 Struktur eines Instituts  
 (BranchAndFinancialInstitutionIdentification6)

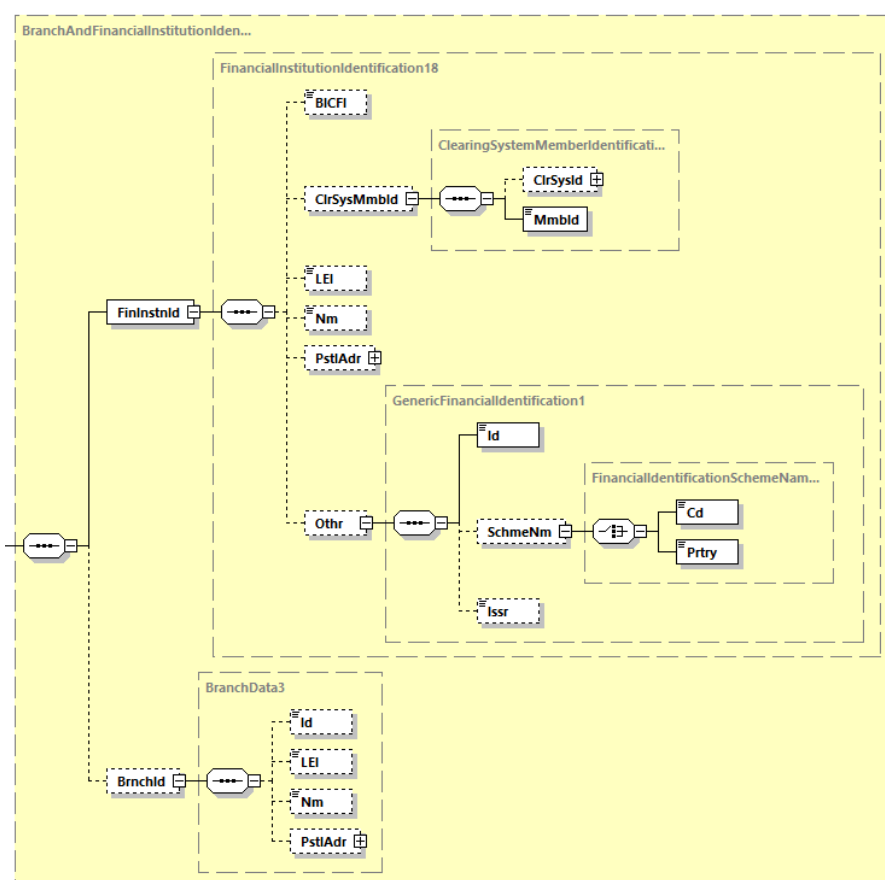


Abbildung 107: camt.053.001.08, BranchAndFinancialInstitutionIdentification6

Definition

Informationen zu Institut und Filiale

Hinweis: Die Elementgruppe Servicer (kontoführendes Institut) ist auch vom Datentyp BranchAndFinancialInstitutionIdentification6 - jedoch sind für <Svcr> spezielle DK-Belegungsregeln beschrieben – aus Übersichtlichkeitsgründen wird dies daher in einem eigenen Kapitel spezifiziert (siehe 7.1.5.2).

## DFÜ – Abkommen

### Anlage 3: Spezifikation der Datenformate

#### Regeln

+	Name	XML-Tag	Kardinalität	Definition	Typ	DK-Belegungsregel
1	FinancialInstitutionIdentification	<FinInstnId>	[1..1]	Eindeutige Identifikation des Instituts	FinancialInstitutionIdentification18	
2	BICFI	<BICFI>	[0..1]	Bank Identifikations Code (SWIFT-Code)	BICFI Dec2014 Identifier	Dieses Element muss angegeben werden, soweit es bekannt ist / übermittelt wurde
2	ClearingSystemMemberIdentification	<ClrSysMmbld>	[0..1]	Informationen zur Identifizierung eines Mitglieds innerhalb eines Clearing-Systems	ClearingSystemMemberIdentification2	
3	ClearingSystemIdentification	<ClrSysId>	[0..1]	Identifikation Clearingsystem / Verarbeitungskanal	ClearingSystemIdentification2Choice	
4	Code	<Cd>	[1..1]	In kodierter Form	ExternalClearingSystemIdentification1Code	
4	Proprietary	<Prtry>	[1..1]	In proprietärer Form	Max35Text	
3	Member-Identification	<Mmbld>	[1..1]	Teilnehmeridentifikation innerhalb des Clearing-Systems	Max35Text	
2	LEI	<LEI>	[0..1]	Legal Entity Identifier (LEI)	LEIIdentifier	
2	Name	<Nm>	[0..1]	Name des Instituts	Max140Text	
2	PostalAddress	<PstlAdr>	[0..1]	Siehe 7.1.8.1		
2	Other	<Othr>	[0..1]	Andere Institutsidentifikation	GenericFinancialIdentification1	
3	Identification	<Id>	[1..1]	Identifikationscode	Max35Text	
3	SchemeName	<SchmeNm>	[0..1]	Identifikationsschema	FinancialIdentificationSchemeName1Choice	
4	Code	<Cd>	[1..1]	In kodierter Form	ExternalFinancialInstitutionIdentification1Code	
4	Proprietary	<Prtry>	[1..1]	In proprietärer Form	Max35Text	
3	Issuer	<Issr>	[0..1]	Herausgeber des proprietären Codes	Max35Text	
1	BranchIdentification	<BrnchId>	[0..1]	Identifikation Filiale des Instituts	BranchData3	
2	Identification	<Id>	[0..1]	Identifikationscode der Filiale	Max35Text	
2	LEI	<LEI>	[0..1]	Legal Entity Identifier Code nach ISO 17442	LEIIdentifier	
2	Name	<Nm>	[0..1]	Name der Filiale	Max140Text	
2	PostalAddress	<PstlAdr>	[0..1]	Siehe 7.1.8.1		

7.1.8.8 Struktur einer Partei (PartyIdentification135)

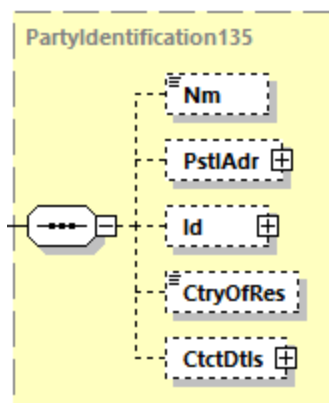


Abbildung 108: camt.053.001.08, PartyIdentification135

**Definition**

Beschreibung und Informationen zu einer Partei

**Regeln**

+	Name	XML-Tag	Kardinalität	Definition	Typ	DK-Belegungsregel
1	Name	<Nm>	[0..1]	Name der Partei	Max140Text	
1	PostalAddress	<PstlAdr>	[0..1]	Siehe 7.1.8.1		
1	Identification	<Id>	[0..1]	Siehe 7.1.8.2		
1	CountryOfResidence	<CtryOfRes>	[0..1]	Land, in der die Partei ihren Wohn-/ Firmensitz hat	CountryCode	
1	ContactDetails	<CtctDtls>	[0..1]	Kontaktdaten bei der Partei	Contact4	Wird nicht belegt

7.1.8.9 Struktur für Steuerdetails (TaxRecord2)

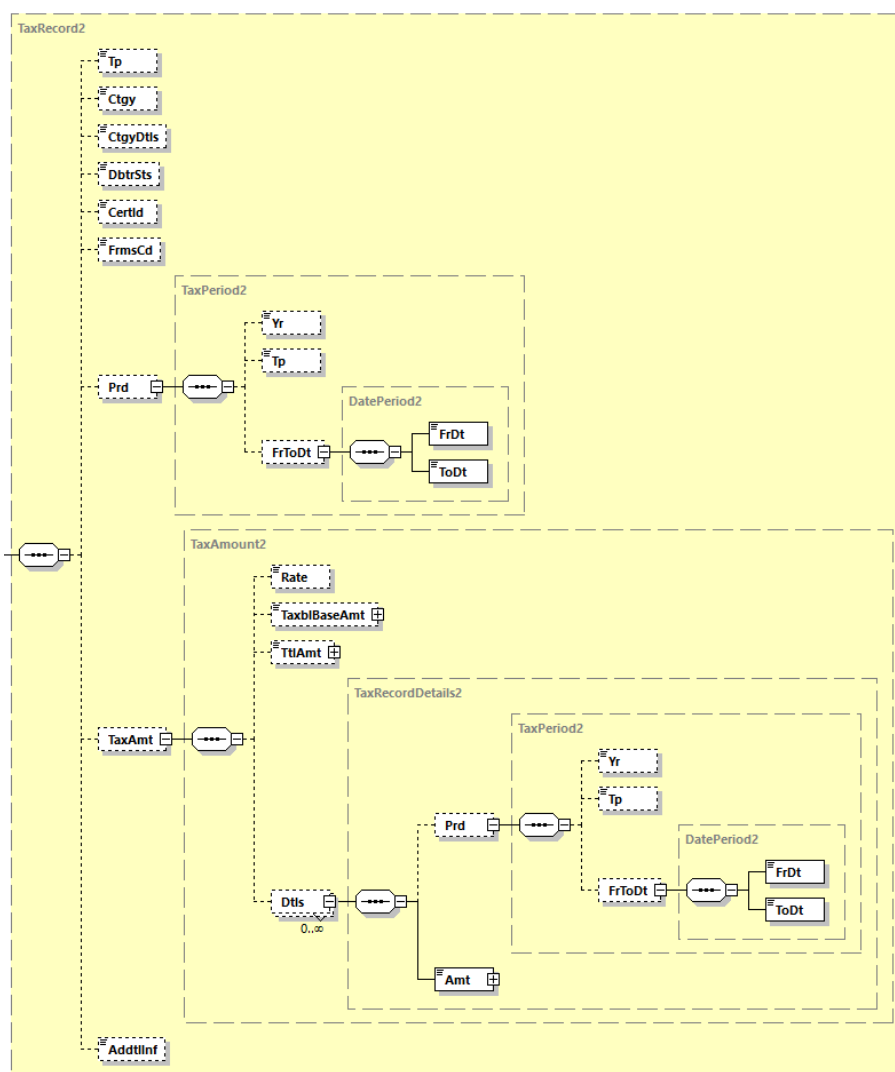


Abbildung 109: camt.053.001.08, TaxRecord2

**Definition**

Beschreibung von Steuerdetails

**Regeln**

+	Name	XML-Tag	Kardinalität	Definition	Typ	DK-Belegungsregel
1	Type	<Tp>	[0..1]	Art der Steuerdetails	Max35Text	
1	Category	<Ctgy>	[0..1]	Kategorie gemäß Steuerbehörde	Max35Text	
1	CategoryDetails	<CtgyDtIs>	[0..1]	Weitere Einzelheiten zu der Kategorie	Max35Text	
1	DebtorStatus	<DbtrSts>	[0..1]	Behördlich bereitgestellter Status der Partei, die das Abrechnungsdokument erstellt hat	Max35Text	

## DFÜ – Abkommen

### Anlage 3: Spezifikation der Datenformate

+	Name	XML-Tag	Kardinalität	Definition	Typ	DK-Belegungsregel
1	CertificateIdentification	<CertId>	[0..1]	Identifikationsnummer des Steuerberichts gemäß Steuerbehörde	Max35Text	
1	FormsCode	<FrmsCd>	[0..1]	Vorlage, auf der der Steuerbericht zu erstellen ist	Max35Text	
1	Period	<Prd>	[0..1]	Informationen zum Zeitraum, auf den sich die Steuerzahlung bezieht	TaxPeriod2	
2	Year	<Yr>	[0..1]	Jahr, auf das sich die Steuerzahlung bezieht	ISODate	
2	Type	<Tp>	[0..1]	Periode in diesem Jahr, in kodierter Form	TaxRecordPeriod1Code	
2	FromDate	<FrToDt>	[0..1]	Zeitraum, auf dem sich die Steuerzahlung bezieht	DatePeriod2	
3	FomDate	<FrDt>	[1..1]	Beginn des Zeitraums	ISODate	
3	ToDate	<ToDt>	[1..1]	Ende des Zeitraums	ISODate	
1	TaxAmount	<TaxAmt>	[0..1]	Informationen zum Steuerbetrag	TaxAmount2	
2	Rate	<Rate>	[0..1]	Steuersatz (in Prozent)	PercentageRate	
2	TaxableBaseAmount	<TaxblBaseAmt>	[0..1]	Betrag, der die Basis für die Erhebung der Steuer in diesem Record ist	ActiveOrHistoricCurrencyAndAmount	
2	TotalAmount	<TtlAmt>	[0..1]	Gesamtsteuerbetrag in diesem Record	ActiveOrHistoricCurrencyAndAmount	
2	Details	<Dtls>	[0..n]	Details zum Steuerbetrag	TaxRecordDetails2	
3	Period	<Prd>	[0..1]	Informationen zum Zeitraum, auf den sich die Steuerzahlung bezieht	TaxPeriod2	
4	Year	<Yr>	[0..1]	Jahr, auf das sich die Steuerzahlung bezieht	ISODate	
4	Type	<Tp>	[0..1]	Periode in diesem Jahr, in kodierter Form	TaxRecordPeriod1Code	
4	FromDate	<FrToDt>	[0..1]	Zeitraum, auf dem sich die Steuerzahlung bezieht	DatePeriod2	
5	FomDate	<FrDt>	[1..1]	Beginn des Zeitraums	ISODate	
5	ToDate	<ToDt>	[1..1]	Ende des Zeitraums	ISODate	
3	Amount	<Amrt>	[0..1]	Zugrunde liegender Steuerbetrag bezogen auf den angegebenen Zeitraum.	ActiveOrHistoricCurrencyAndAmount	
1	AdditionalInformation	<AddtlInf>	[0..1]	Zusätzliche Informationen zu den Steuerdetails (in diesem Record)	Max140Text	



## 7.2 Bank to Customer Account Report (camt.052)

Die Nachricht wird über BTF-Parameter STM/DE//camt.052/ZIP (die Auftragsart C52) übertragen.

### 7.2.1 Strukturübersicht

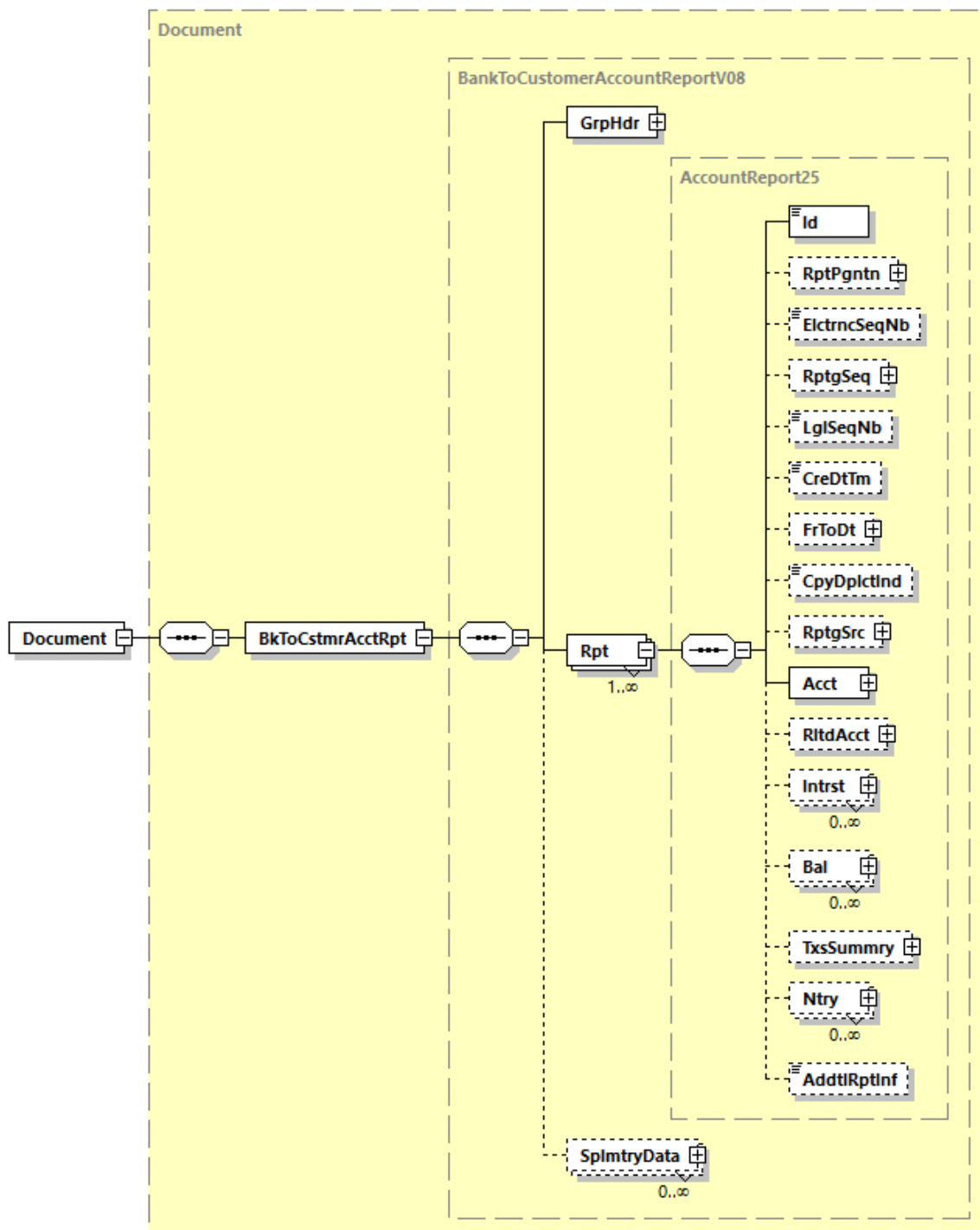


Abbildung 110: Übersicht camt.052.001.08

### 7.2.2 Document

#### Definition

UNIFI (ISO 20022) XML-Nachricht: Wurzelement für die Nachricht camt.052.001.08.

#### Abweichung zur Beschreibung von 7.1.2:

Name und Datentyp der enthaltenen Elementgruppe <BkToCstmrAcctRpt> (siehe 7.2.3).

### 7.2.3 Bank To Customer Account Report

#### Definition

Nachricht für untertägige Umsätze (Vormerkposten).

#### Abweichung zur Beschreibung von 7.1.3:

Name und Datentyp der enthaltenen Elementgruppe <Rpt> (Report) anstelle von <Stmnt> (Statement, siehe 7.1.5). Die Inhaltsstruktur des abweichenden Datentyps ist bis auf nachstehende Beschreibung identisch. Insbesondere bleibt die Kardinalität gemäß DK-Belegungsregel auch 1.

### 7.2.4 Group Header

#### Definition

Kenndaten, die für die gesamte Nachricht gelten.

#### Abweichung zur Beschreibung von 7.1.4:

	Name	XML-Tag	Kardinalität	Definition	Typ	Abweichung
2	AdditionalInformation	<AddtlInf>	[0..1]	Ergänzende Informationen zur Nachricht	Max500Text	Hier können zur Information z.B. Angaben zum konkreten Anwendungsfall der camt-Nachricht gemacht werden.

### 7.2.5 Report

#### Definition

Informationen zu untertägigen Umsätzen für ein Konto.

#### Abweichung zur Beschreibung von 7.1.5:

**DFÜ – Abkommen**  
**Anlage 3: Spezifikation der Datenformate**

	Name	XML-Tag	Kardinalität	Definition	Typ	Abweichung
2	ReportPagina tion	<RptPgntn>	[0..1]	Details zur Seitennum mer des Reports	Pagination1	Einzige Abweichung ist, dass der Name der Elementgruppe <RptPgntn> statt <StmtPgnt> lautet. Ansonsten gilt gleiches Regelwerk wie in Kapitel 7.1.5: Die Pagination wird immer verwendet, wenn das Institut einen Größensplit vornehmen will. Die Namen der Unterelemente und Regeln zu den Unterelementen ist analog Kapitel 7.1.5.
2	ElectronicSeq uenceNumbe r	<ElctrcSeq Nb>	[0..1]	Laufende elektronische Auszugsnum mer des Auszugs	Number	DK-Kardinalität: Dieses Element ist optional (analog ISO).
2	Balance	<Bal>	[0..n]	Informationen zum Saldo	CashBalance 8	Hier ist die Kardinalität gemäß ISO [0..n] , also optional. Die Anzahl von Salden ist vom Anwendungsfall der camt.052- Nachricht abhängig (siehe Anfang des Kapitels 7): Bei Saldenreports wird ein Saldo angegeben, die Angabe von zwei Salden ist bei untertägigen Umsatzinformationen (Vormerkposten) zulässig, jedoch optional.
2	Entry	<Ntry>	[0..n]	Informationen zum Umsatz	ReportEntry1 0	Es wird der gleiche Datentyp wie in der camt.053 eingesetzt – Abweichungen in der Belegung siehe in Kapitel 7.2.6)
2	AdditionalRe portInformatio n	<AddtlRptInf >	[0..1]	Zusätzliche Informationen zu Saldenreport bzw. Untertägiger Umsatz	Max500Text	Elementname

### 7.2.6 Entry

#### Abweichung zur Beschreibung von 7.1.6:

	Name	XML-Tag	Kardinalität	Definition	Typ	Abweichung
3	Status	<Sts>	[1..1]	Status des Umsatzes beim kontoführenden Institut.	EntryStatus1 Choice	
4	Code	<Cd>	[1..1]	Status des Umsatzes beim kontoführenden Institut.	ExternalEntry Status1Code	Neben BOOK auch INFO und PDNG zulässig (Beschreibungen siehe unten)

## DFÜ – Abkommen

### Anlage 3: Spezifikation der Datenformate

	Name	XML-Tag	Kardinalität	Definition	Typ	Abweichung
	...					
3	BookingDate	<BookgDt>	[0..1]	Buchungsdatum	DateAndDate Time2Choice	Ist nicht verpflichtend zu belegen.  Im Falle einer Belegung handelt es sich beim Status PDNG bzw. INFO um das voraussichtliche Buchungsdatum
	...					
3	ValueDate	<ValDt>	[0..1]	Valutadatum	DateAndDate Time2Choice	Ist nicht verpflichtend zu belegen.  Im Falle einer Belegung handelt es sich beim Status PDNG bzw. INFO um das voraussichtliche Valutadatum

#### Werte des ExternalEntryStatus1Code:

Code	ISO-Name	Beschreibung	Definiert für
BOOK	Booked	Gebuchter Umsatz	camt.052, camt.053, camt.054
INFO	Information	Dieser Eintrag dient nur zu Informationszwecken. Es ist kein Umsatz für das Konto gebucht.	camt.052, camt.054
PDNG	Pending	Die zugehörige Buchung ist noch nicht final. Dieser Status kann im Fall von erwarteten Umsätzen auftreten oder bei Posten, deren Finalität von bestimmten Bedingungen abhängt. Wird die Buchung finalisiert, wird der Umsatz im nächsten Tagesauszug oder Kontobericht mit dem Status „BOOK“ bereitgestellt.	camt.052, camt.054
FUTR	Future	Dieser Eintrag befindet sich in den Büchern des Kontodienstleisters, und der Wert wird dem Kontoinhaber zu einem zukünftigen Datum gutgeschrieben.	camt.052, camt.054 Dieser Code wird in der DK nicht verwendet.

### 7.3 Bank To Customer Debit Credit Notification (camt.054)

Die Nachricht wird über BTF-Parameter STM/DE//camt.054/ZIP (bzw. die Auftragsart C54) übertragen.

#### 7.3.1 Strukturübersicht

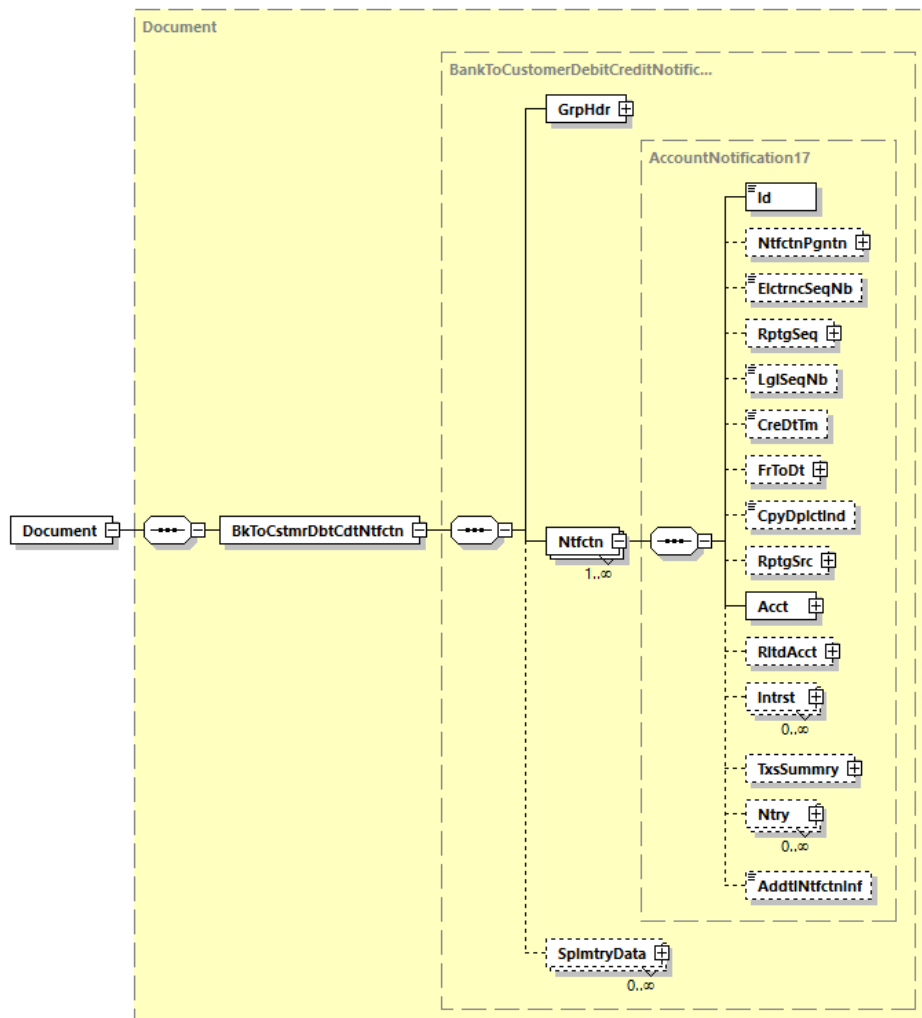


Abbildung 111: Übersicht camt.054.001.08

#### 7.3.2 Document

##### Definition

UNIFI (ISO 20022) XML-Nachricht: Wurzelement für die Nachricht camt.054.001.08.

##### Abweichung zur Beschreibung von 7.1.2:

Name und Datentyp der enthaltenen Elementgruppe < BkToCstmrDbtCdtNfctn > (siehe 7.3.3)

### **7.3.3 Bank To Customer Debit Credit Notification**

#### **Definition**

Nachricht für Sammelbuchungsdatei, Soll-Avis und Haben-Avis.

#### **Abweichung zur Beschreibung von 7.1.3:**

Name und Datentyp der enthaltenen Elementgruppe < Nfctn> (Notification) anstelle von <Stmt> (Statement, siehe 7.1.5). Die Inhaltsstruktur des abweichenden Datentyps ist bis auf nachstehende Beschreibung identisch. Insbesondere bleibt die Kardinalität gemäß DK-Belegungsregel auch [1..1].

### **7.3.4 Group Header**

#### **Definition**

Kenndaten, die für die gesamte Nachricht gelten.

#### **Abweichung zur Beschreibung von 7.1.4:**

	<b>Name</b>	<b>XML-Tag</b>	<b>Kardinalität</b>	<b>Definition</b>	<b>Typ</b>	<b>Abweichung</b>
2	AdditionalInformation	<AddtlInf>	[0..1]	Ergänzende Informationen zur Nachricht	Max500Text	Hier können zur Information z.B. Angaben zum konkreten Anwendungsfall der camt-Nachricht gemacht werden.

### **7.3.5 Notification**

#### **Definition**

Informationen über Sammelbuchungen, Soll- und Haben-Avis zu einem Konto.

#### **Abweichung zur Beschreibung von 7.1.5:**

## DFÜ – Abkommen

### Anlage 3: Spezifikation der Datenformate

	Name	XML-Tag	Kardinalität	Definition	Typ	Abweichung
2	NotificationPage	<NtfctnPgnt>	[0..1]	Details zur Seitennummer der Notification	Pagination1	Einzige Abweichung ist, dass der Name der Elementgruppe <NtfctnPgnt> statt <StmtPgnt> lautet. Ansonsten gilt gleiches Regelwerk wie in Kapitel 7.1.5: Die Pagination wird immer verwendet, wenn das Institut einen Größensplit vornehmen will. Die Namen der Unterelemente und Regeln zu den Unterelementen ist analog Kapitel 7.1.5.
2	ElectronicSequenceNumber	<ElctrncSeqNb>	[0..1]	Laufende elektronische Auszugsnummer des Auszugs	Number	DK-Kardinalität: Dieses Element ist optional (analog ISO).
2	Balance	<Bal>	[1..n]	Informationen zum Saldo		Kein Bestandteil in camt.054
2	AdditionalNotificationInformation	<AddtlNtfcnlntf>	[0..1]	Zusätzliche Informationen zu Sammelbuchungen, Soll- und Haben-Avis	Max500Text	Elementname

### 7.3.6 Entry

#### Abweichung zur Beschreibung von 7.1.6:

	Name	XML-Tag	Kardinalität	Definition	Typ	Abweichung
3	Status	<Sts>	[1..1]	Status des Umsatzes beim kontoführenden Institut.	EntryStatus1Choice	
4	Code	<Cd>	[1..1]	Status des Umsatzes beim kontoführenden Institut.	ExternalEntryStatus1Code	Neben BOOK auch INFO und PDNG zulässig (Beschreibungen der Codes siehe am Ende von Kapitel 7.2.6)

Im Falle des Status BOOK muss (analog camt.053) das Buchungs- und Valutadatum gesetzt werden.

### 7.4 Zusammenspiel camt.052 / camt.053 mit camt.054 hinsichtlich Sammlern

Die Nachricht camt.054 wird insbesondere dafür verwendet, Informationen über Sammelbuchungen zur Verfügung zu stellen (Auflösung von Sammlern). Es ist jedoch auch möglich, die Sammlerauflösung bereits in einer camt.052- bzw. camt.053-Nachricht über die Transaktionsdetails durchzuführen.

## DFÜ – Abkommen

### Anlage 3: Spezifikation der Datenformate

---

Die verschiedenen Darstellungsmöglichkeiten für Sammler bzw. das Zusammenspiel der drei camt.05x-Nachrichten hinsichtlich Sammlern werden in diesem Kapitel erläutert.

Im Sinne der Definition „Sammler“ (oder Sammeldatei) dürfen nur Positionen gesammelt werden, die folgenden Bedingungen genügen:

- Beträge mit gleicher Buchungsrichtung
- logische Zusammenfassung von Geschäftsvorfällen (institutsspezifisch).
- gleicher Buchungstag
- gleiche Valuta

Informationen, die sich auf den gesamten Sammler beziehen (und nicht auf die einzelnen dahinter liegenden Transaktionen) werden stets auf Entry-Ebene angegeben. Dies sind der Betrag (Amount und CreditDebitIndicator), Buchungstag (BookingDate), Valuta (ValueDate) und Bankreferenz (AccountServicerReference).

Einzige Ausnahme von dieser Regel ist die Angabe des Bank Transaction Codes in der Elementgruppe <BkTxCd>: Dieser wird stets auf Transaktionsdetails-Ebene <TxDtls> belegt. Wird ein Sammler unter TransactionDetails aufgelöst <TxDtls>, so stehen hier die Bank Transaction Codes der Einzeltransaktionen. Wird der Sammler nicht aufgelöst, so steht der Bank Transaction Code des Sammlers in der ersten und einzigen <TxDtls> - Wiederholungssequenz.

#### Fall A: Sammlerauflösung innerhalb einer camt.052- bzw. einer camt.053-Nachricht

In diesem Fall ist der Betrag (Amount) auf Entry-Ebene als Sammlersumme zu sehen. Jeder Einzelposten bildet eine Wiederholung von <TxDtls>. Im Falle von Sammelbuchungen gilt innerhalb von <Ntry> die Summenregel:

**<Amt> = Summe aus allen <NtryDtls><TxDtls><Amt>**

Optional kann auch das Datenelement NumberOfTransactions mit der Anzahl der hinter dem Sammler liegenden Einzeltransaktionen belegt werden.

#### Fall B: Sammlerauflösung mittels Referenzierung auf eine camt.054-Nachricht

In diesem Fall wird mittels der auf Entry-Ebene zu belegenden Datenelementgruppe AdditionalInformationIndicator auf eine camt.054-Nachricht referenziert.

In der camt.052- bzw. camt.053-Nachricht ist nur die Gesamtsumme auf Entry-Ebene verfügbar. In der camt.054-Nachricht sind die weiteren Angaben zu Einzelpositionen zu finden. Es sind jedoch nicht ohne weiteres Plausibilitätsprüfungen (insbesondere hinsichtlich Beträgen und Anzahl der Transaktionen) möglich, da es sich um eine separate XML-Nachricht handelt.

Es kann pro Entry nur auf eine camt.054-Nachricht verwiesen werden. Umgekehrt darf aus einer camt.054- nur auf genau eine camt.052- bzw. camt.053-Nachricht verwiesen werden.

#### Beispiel



## DFÜ – Abkommen

### Anlage 3: Spezifikation der Datenformate

---

```
<Ntry>
...
<AddtlInfInd>
  <MsgNmId>camt.054.001.08</MsgNmId>
  <MsgId>MessageId der camt.054-Nachricht</MsgId>
</AddtlInfInd>
...
</Ntry>
```

#### Fall C: Sammlerauflösung mittels Referenzierung auf eine vom Kunden eingereichte Datei

In diesem Fall wird mittels der auf Entry-Ebene zu belegenden Datenelementgruppe Batch auf eine vom Kunden eingereichte Datei (z. B. pain.001) referenziert. Das Datenelement <PmtInfId> enthält hierbei die vom Kunden vergebene Sammlerreferenz. Zusätzlich können die Message-Id der Ursprungsnachricht sowie die Anzahl der Einzeltransaktionen innerhalb des Sammlers angegeben werden.

#### Beispiel: Verweis auf eine pain.001-Nachricht

```
<Ntry>
...
<Btch>
  <MsgId>MsgId der pain-Nachricht</MsgId>
  <PmtInfId>Id des PmtInf-Blockes</PmtInfId >
</Btch>
...
</Ntry>
```

Sofern ein Sammler nicht auf eine der oben beschriebenen Arten aufgelöst wird, so kann optional die Anzahl der hinter dem Sammler liegenden Einzeltransaktionen im Datenelement NumberOfTransactions angegeben werden, sofern diese Information bei Erstellung der camt.052 bzw. camt.053-Nachricht vorliegt.

#### Beispiel:

```
<Ntry>
...
<Btch>
  <NbOfTxS>452</NbOfTxS>
</Btch>
...
</Ntry>
```

### **7.5 Zusammenspiel von <Ntry> und <TxDtls> bei Einzelbuchungen**

Folgende Grundsätze sind bei der Belegung der Elemente auf der Entry- und Transaction-Details-Ebene bei Einzelbuchungen zu beachten (Sammler siehe 7.4):

- Betrag (Amount und CreditDebitIndicator), Buchungstag (BookingDate), Valuta (ValueDate) und Bankreferenz (AccountServicerReference) werden stets auf Entry-Ebene ausgegeben.
- Alle anderen Informationen werden auf TransactionDetails-Ebene ausgegeben.

Zu jeder Einzelbuchung gibt es genau eine Wiederholung von <TxDtls>.

**<Ntry><Amt> und <Ntry><NtryDtls><TxDtls><Amt> haben den gleichen Wert.**

## **7.6 Fachliche Beispiele**

Unter <https://www.ebics.de/de/datenformate/ergaenzende-dokumente> steht folgendes camt.053-Beispiel bereit – es enthält 3 Teile mit Umsätzen zu wesentlichen fachlichen Anwendungsfällen. Jeder Teil / Umsatz beginnt mit einem XML-Kommentar mit Kurzbeschreibung.

### **Beispiel Teil 1**

1. Umsatz: Gutschrift aufgrund eines SEPA-Überweisungseinganges
2. Umsatz: Gutschrift aufgrund des Returns einer SEPA-Überweisung
3. Umsatz: Belastung aufgrund einer SEPA-Lastschrift

### **Beispiel Teil 2**

4. Umsatz: Belastung aufgrund von SEPA-Lastschiftrückgaben (Sammelbuchung) mit Sammlerauflösung unter <TxDtls>
5. Umsatz: Belastung aufgrund einer SEPA-Überweisung (Sammler) mit Verweis auf die ursprüngliche pain.001-Nachricht
6. Umsatz: Belastung aufgrund von SEPA-Lastschiftrückgaben (Sammelbuchung) mit Verweis auf separate camt.054-Nachricht

### **Beispiel Teil 3**

7. Umsatz: Belastung aufgrund einer Auslandsüberweisung (insbesondere Darstellung von AmountDetails und strukturiertem Verwendungszweck)

## **8 Kontoauszugsinformationen gemäß SWIFT (MT940/MT942)**

### **Bemerkung**

Da für das Verfahren DFÜ mit Kunden nicht die kompletten SWIFT-Formate erforderlich sind, handelt es sich bei den nachfolgenden Formaten nicht um die Originalbeschreibung von SWIFT, sondern um modifizierte Belegungsrichtlinien. Es werden nur die notwendigen Felder belegt. Nicht benötigte Felder werden entweder konstant belegt oder ausgelassen. Gleichwohl stellen alle anhand dieser Vorschriften erzeugten Datensätze gültige SWIFT-Formate dar.

Im Jahr 2022 startet die Migration der SWIFT-Formate der Nachrichtenklasse 9 auf ISO20022. Diese wird im November 2025 vollständig abgeschlossen sein.

Die Deutsche Kreditwirtschaft kündigt daher zum November 2025 das Regelwerk für Kontoinformationen auf der Basis von MT940 bzw. MT942 ab. Bereits jetzt werden die Nachfolgeformate camt.053 bzw. camt.052 mit dem entsprechenden DK-Regelwerk angeboten.

Diese sind ab November 2025 ausschließlicher DK-Standard für Konto- und Umsatzinformationen.

### **8.1 Allgemeine Syntaxvereinbarungen**

1. Grau schraffierte Zeilen markieren den Beginn eines Feldes bzw. einer Folge. Die zugehörige Angabe zu Status und Anzahl bezieht sich daher jeweils auf das gesamte Feld bzw. die Folge.
2. Bei Nichtbelegung von optionalen Feldern bzw. Folgen entfällt stets das komplette Feld bzw. die Sequenz.
3. Falls mehrere Optionen eines Feldes möglich sind, ersetzt der Kennbuchstabe der jeweiligen Option den Kleinbuchstaben in der Feldnummer (z.B. wird Feld :90a: bei Nutzung der Option C zu „:90C:“).
4. Die Tags werden mit <CR><LF> (ASCII: X'0D0A') voneinander getrennt.
5. Eine Nachricht bzw. Teilnachricht wird mit <CR><LF><---> (ASCII: X'0D0A2D') abgeschlossen.
6. Der Datensatz beginnt mit einem führenden <CR><LF> vor dem Tag des ersten Feldes.
7. Der Inhalt eines Feldes darf am Anfang einer Zeile nicht mit einem Doppelpunkt oder einem Bindestrich beginnen.
8. Die von SWIFT vorgegebenen Längenbegrenzungen für SWIFT-Nachrichten sollten nicht geprüft werden.
9. Der SWIFT-Zeichensatz (s.u.) sollte eingehalten werden. Um Probleme mit Fremddaten zu vermeiden, die in die SWIFT-Formate eingestellt werden und einen anderen Zeichensatz verwenden (z.B. WM-Gattungsbezeichnungen in Feld :35B:), sollte das empfangende System aber bis auf weiteres keine Aufträge ablehnen, die gegen diese Vorgaben verstoßen.

## DFÜ – Abkommen

### Anlage 3: Spezifikation der Datenformate

---

10. Bei 6-stelligen Datumsangaben (d.h. JJMMTT) wird gemäß SWIFT zwischen dem 20. und 21. Jahrhundert wie folgt unterschieden:

- Ist das Jahr (d.h. JJ) größer als 79, bezieht sich das Datum auf das 20. Jahrhundert. Ist das Jahr 79 oder kleiner, bezieht sich das Datum auf das 21. Jahrhundert.
- Ist  $JJ > 79$ : JJMMTT = 19JJMMTT
- sonst: JJMMTT = 20JJMMTT
- Damit reicht die Spanne des sechsstelligen Datums von 1980 bis 2079.

#### Formate

Code	Name	Definition
a	alpha	Erlaubt sind die Zeichen „A“ bis „Z“.
c	character	Erlaubt sind die Zeichen „A“ bis „Z“ und „0“ bis „9“.
d	dezimal	Fließkommazahl. Der Vorkomma-Anteil muss wenigstens ein Zeichen enthalten. Ein Dezimalkomma ist Pflicht und in der maximalen Länge enthalten.
n	numerisch	Erlaubt sind die Ziffern „0“ bis „9“.
x	alpha-nummerisch	Erlaubt sind alle Zeichen aus dem SWIFT-Zeichensatz (s.u.).

#### Zeichensatz



Kreditinstitutsseitig muss vor der Weiterverarbeitung ggf. eine ASCII-EBCDIC-Konvertierung erfolgen.

Für alle SWIFT-Formate gilt, soweit nichts anderes definiert, der SWIFT-Zeichensatz:

## DFÜ – Abkommen

### Anlage 3: Spezifikation der Datenformate

Der SWIFT-Zeichensatz ist ein Subset von ISO 8859:

	0	1	2	3	4	5	6	7	8	9	A	B	C	D	E	F
0											LF			CR		
1																
2	SP	!	"	#	\$	%	&	'	(	)	*	+	,	-	.	/
3	0	1	2	3	4	5	6	7	8	9	:	;	<	=	>	?
4	@	A	B	C	D	E	F	G	H	I	J	K	L	M	N	O
5	P	Q	R	S	T	U	V	W	X	Y	Z	[	\	]	^	_
6	`	a	b	c	d	e	f	g	h	i	j	k	l	m	n	o
7	p	q	r	s	t	u	v	w	x	y	z	{		}	~	
8																
9																
A		ı	ø	£	¤	¥	ı	§	"	©	ª	«	¬		®	-
B	°	±	²	³	´	µ	¶	·	,	¹	º	»	¼	½	¾	¿
C	À	Á	Â	Ã	Ä	Å	Æ	Ç	È	É	Ê	Ë	Ì	Í	Î	Ï
D	Ð	Ñ	Ò	Ó	Ô	Õ	Ö	×	Ø	Ù	Ú	Û	Ü	Ý	Þ	ß
E	à	á	â	ã	ä	å	æ	ç	è	é	ê	ë	ì	í	î	ï
F	ð	ñ	ò	ó	ô	õ	ö	÷	ø	ù	ú	û	ü	ý	þ	ÿ

Die geschweiften Klammern gehören zwar zum Zeichensatz und sind als Feldbegrenzungen zulässig, dürfen aber nicht im Text einer Nachricht von Benutzer zu Benutzer verwendet werden.

**8.2 MT 940 Kontoauszugsdaten**

„Transaction Report“; basiert auf SWIFT „Standard Release Guide“  
 (letzte berücksichtigte Änderung SRG 2001)

**8.2.1 Übersicht (ohne konstante Felder)**

Folge	Sub-folge	Tag	Sta-tus <sup>45</sup>	Inhalt
		:20:	M	Auftragsreferenznummer
		:21:	O	Bezugsreferenznummer
		:25:	M	Kontobezeichnung
		:28C:	M	Auszugsnummer
		:60a:	M	Anfangssaldo
			O	Wiederholungszyklus
		:61:	O	Umsatz
		:86:	O	Mehrzweckfeld
		:62a:	M	Schlussaldo
		:64:	O	Aktueller Valutensaldo
		:65:	O	Zukünftige Valutensalden
		:86:	O	Mehrzweckfeld

**8.2.2 Belegungsrichtlinien**

Folge	Sub-folge	Tag	Name	For-mat <sup>46</sup>	Län-ge	Sta-tus <sup>45</sup>	An-zahl	Inhalt/Bemerkungen
		:20:	Auftragsreferenznummer			M	1	
			Tag			M	1	„:20:“
			Referenz	x	..16	M	1	Referenznummer, die vom Sender als eindeutige Kennung für die Nachricht vergeben wurde (z.B. als Referenz auf stornierte Nachrichten). Die Referenz darf nicht mit "/" starten oder enden; darf nicht "/" enthalten.
		:21:	Bezugsreferenznummer			O	1	
			Tag			M	1	„:21:“
			Referenz	x	..16	M	1	Bezugsreferenz oder „NONREF“

<sup>45</sup> M = Pflichtfeld, O = Kannfeld, C = Konditionalfeld

<sup>46</sup> a = alpha (erlaubt sind „A“-„Z“), c = character (erlaubt sind „A“-„Z“ und „0“-„9“), d = dezimal (Fließkommazahl, der Vorkommaanteil muss wenigstens ein Zeichen enthalten, ein Dezimalkomma ist Pflicht und in der maximalen Länge enthalten), n = numerisch (erlaubt sind die Ziffern 0-9), x = alphanummerisch (erlaubt sind alle Zeichen aus dem SWIFT-Zeichensatz)

## DFÜ – Abkommen

### Anlage 3: Spezifikation der Datenformate

Folge	Sub- folge	Tag	Name	For- mat 46	Län- ge	Sta- tus 45	An- zahl	Inhalt/Bemerkungen
								Die Referenz darf nicht mit "/" starten oder enden; darf nicht "/" enthalten.
		:25: <sup>47</sup>	Kontobezeichnung			M	1	
			Tag			M	1	„:25:“
			Bank	x	..35	M	1	BLZ/Konto-Nr. oder BIC/Konto-Nr. <sup>48</sup> oder IBAN <sup>48</sup> wobei Konto-Nr. = max. 23 Stellen (ggf. mit Währung) BLZ = 8-stellige Bankleitzahl BIC = max. 11-stelliger SWIFT-Code
		:28C:	Auszugsnummer			M	1	
			Tag			M	1	„:28C:“
			Auszugsnummer	n	..5	M	1	falls eine Auszugsnummer nicht unterstützt wird, ist „0“ einzustellen
			Konstante			C	1	„/“, falls Blattnummer belegt
			Blattnummer	n	..5	O	1	beginnend mit „1“
		:60a:	Anfangssaldo			M	1	
			Option F					bei Anfangssaldo
			Tag			M	1	„:60F:“
			Soll/Haben-Kennung	a	1	M	1	“C” = Credit (Habensaldo) “D” = Debit (Sollsaldo)
			Buchungsdatum	n	..6	M	1	JJMMTT = Buchungsdatum des Saldos oder '000000' beim ersten Auszug
			Währung	a	3	M	1	Währungsschlüssel gem. ISO 4217
			Betrag	d	..15	M	1	
			Option M					bei Zwischensaldo
			Tag			M	1	„:60M:“
			Soll/Haben-Kennung	a	1	M	1	“C” = Credit (Habensaldo) “D” = Debit (Sollsaldo)

<sup>47</sup> Bei ausländischen Kontoauszügen ist es möglich, dass statt des Tags :25: das Tag :25P: durch die Auslandsbank geliefert wird. In diesem Falle wird das Tag :25P: in :25: umbenannt und der zusätzlich in der Zeile nach dem Konto gelieferte Kontoinhaber-BIC entfernt.

<sup>48</sup> Bedürfen der besonderen Abstimmung zwischen Kunde und Bank.  
Bei Bedarf ist vom Kreditinstitut zu prüfen, inwieweit für den jeweiligen Kunden die Umstellung erfolgen kann. Der Kunde hat ggf. Anpassungen an seinem Electronic Banking Produkt vorzunehmen.



**DFÜ – Abkommen**  
**Anlage 3: Spezifikation der Datenformate**

Folge	Sub- folge	Tag	Name	For- mat 46	Län- ge	Sta- tus 45	An- zahl	Inhalt/Bemerkungen
			Buchungsdatum	n	6	M	1	JJMMTT = Buchungs- datum des Saldos oder '000000' beim ersten Auszug
			Währung	a	3	M	1	Währungsschlüssel gem. ISO 4217
			Betrag	d	..15	M	1	
<b>↓ Beginn des Wiederholungszyklus gemäß SWIFT</b>								
		:61:	Umsatz			O	1	
			Tag			M	1	„:61:“
			Datum	n	6	M	1	Valuta (JJMMTT) Gemäß EPC-Regelwerk zur SEPA Direct Debit: Fälligkeitsdatum des Einzugs (Due Date). Soweit das Fälligkeitsdatum kein TARGET-Geschäftstag ist, ist das Datum Valuta der dem Due Date folgende TARGET- Geschäftstag.
			Buchungsdatum	n	4	O	1	MMTT
			Soll/Haben-Kennung	a	..2	M	1	„C“ = Haben „D“ = Soll „RC“ = Storno Haben „RD“ = Storno Soll
			Währungsart	a	1	O	1	dritte Stelle der Währungsbezeichnung, falls sie zur Unterscheidung notwendig ist.
			Betrag	d	..15	M	1	in Kontowährung
			Konstante	a	1	M	1	„N“
			Buchungsschlüssel	c	3	M	1	siehe Tabelle „Buchungsschlüssel“
			Referenz	x	..16	M	1	Kundenreferenz. Bei Nichtbelegung wird „NONREF“ eingestellt, zum Beispiel bei Scheck- nummer  Wenn „KREF+“ eingestellt ist, dann erfolgt die Angabe der Referenznummer in Tag :86: .
			Konstante			C	1	„/“, falls Bankreferenz vorhanden
			Bankreferenz	x	..16	O	1	Bankreferenz
			Konstante			C	1	<CR><LF>, falls „Weitere Informationen“ vorhanden

## DFÜ – Abkommen

### Anlage 3: Spezifikation der Datenformate

Folge	Sub- folge	Tag	Name	For- mat 46	Län- ge	Sta- tus 45	An- zahl	Inhalt/Bemerkungen
			Weitere Informationen/ Ursprungsbetrag und Gebührenbetrag <sup>49</sup>	x	..34	O	1	Währungsart und Umsatz- betrag in Ursprungswäh- rung (original currency amount) in folgendem Format: /OCMT/3a..15d/ sowie Währungsart und Gebührenbetrag (charges) in folgendem Format: /CHGS/3a..15d/ 3a = 3-stelliger Währungscode gemäß ISO 4217 ..15d = Betrag mit Komma als Dezimalzeichen (ge- mäß SWIFT-Konvention).  Im Falle von SEPA- Lastschriftrückgaben ist das Feld /OCMT/ mit dem Originalbetrag und das Feld /CHGS/ mit der Summe aus Entgelten sowie Zinsausgleich zu belegen.
		:86:	Mehrzweckfeld			O	1	
			Tag			M	1	„:86:“
			Freier Text	x	.. 65	M	6	siehe Belegungsrichtlinien des MT 940 einschließlich der zugehörigen Geschäftsvorfallcodes Die Zeilen werden mit <CR><LF> getrennt.
<b>↑ Ende des Wiederholungszyklus gemäß SWIFT</b>								
		:62a:	Schlusssaldo			M	1	
			Option F					bei Schlusssaldo
			Tag			M	1	„:62F:“
			Soll/Haben-Kennung	a	1	M	1	“C” = Credit (Habensaldo) “D” = Debit (Sollsaldo)
			Buchungsdatum	n	6	M	1	JJMMTT
			Währung	a	3	M	1	Währungsschlüssel gem. ISO 4217
			Betrag	d	..15	M	1	
			Option M					bei Zwischensaldo
			Tag			M	1	„:62M:“

<sup>49</sup> Die Belegung des Feldes wird empfohlen, wenn Ursprungswährung und Kontowährung voneinander abweichen. Falls die Länge des Feldes nicht ausreicht, können die Angaben auch in Feld 86 eingestellt werden. In jedem Fall sind Originalbetrag und - falls vorhanden - Gebührenbetrag in dasselbe Feld einzustellen.

**DFÜ – Abkommen**  
**Anlage 3: Spezifikation der Datenformate**

Folge	Sub- folge	Tag	Name	For- mat 46	Län- ge	Sta- tus 45	An- zahl	Inhalt/Bemerkungen
			Soll/Haben-Kennung	a	1	M	1	“C” = Credit (Habensaldo) “D” = Debit (Sollsaldo)
			Buchungsdatum	n	6	M	1	JJMMTT = Buchungs- datum des Saldos
			Währung	a	3	M	1	Währungsschlüssel gem. ISO 4217
			Betrag	d	..15	M	1	
		:64:	Aktueller Valutensaldo			O	1	
			Tag			M	1	„:64:“
			Soll/Haben-Kennung	a	1	M	1	“C” = Credit (Habensaldo) “D” = Debit (Sollsaldo)
			Buchungsdatum	n	6	M	1	JJMMTT
			Währung	a	3	M	1	Währungsschlüssel gem. ISO 4217
			Betrag	d	..15	M	1	
		:65:	Zukünftige Valutensalden			O	n	
			Tag			M	1	„:65:“
			Soll/Haben-Kennung	a	1	M	1	“C” = Credit (Habensaldo) “D” = Debit (Sollsaldo)
			Buchungsdatum	n	6	M	1	JJMMTT
			Währung	a	3	M	1	Währungsschlüssel gem. ISO 4217
			Betrag	d	..15	M	1	
		:86:	Mehrzweckfeld			O	1	
			Tag			M	1	„:86:“
			Freier Text	x	.. 65	O	6	Es dürfen nur unstrukturierte Informationen eingestellt werden. Es dürfen keine Informationen, die auf einzelne Umsätze bezogen sind, eingestellt werden. Die Zeilen werden mit <CR><LF> getrennt.

**8.2.3 Buchungsschlüssel (Feld 61)**

## DFÜ – Abkommen

### Anlage 3: Spezifikation der Datenformate

Buchungscod	Text gemäß SWIFT	Deutsche Übersetzung, soweit vorhanden
BNK	Securities Related Item - Bank fees	
BOE	Bill of exchange	Sichttratte
BRF	Brokerage fee	Wertpapierprovision
CAR	Securities Related Item - Corporate Actions Related (Should only be used when no specific corporate action event code is available)	
CAS	Securities Related Item - Cash in Lieu	
CHG	Charges and other expenses	Gebühren und andere Auslagen
CHK	Cheques	Schecks
CLR	Cash letters/Cheques remittance	Geldbriefe/Scheckeinreichungen
CMI	Cash management item - No detail	Posten für Cash Management – Keine Einzelheiten
CMN	Cash management item - Notional pooling	Posten für Cash Management – Notional Pooling
CMP	Compensation claims	
CMS	Cash management item - Sweeping	Posten für Cash Management
CMT	Cash management item –Topping	Posten für Cash Management - Topping
CMZ	Cash management item - Zero balancing	Posten für Cash Management - Zero balancing
COL	Collections (used when entering a principal amount)	Inkassi (bei Angabe eines Hauptbetrages)
COM	Commission	Provision
CPN	Securities Related Item - Coupon payments	
DCR	Documentary credit (used when entering a principal amount)	Dokumentenakkreditiv (bei Angabe eines Hauptbetrages)
DDT	Direct Debit Item	Lastschriftposten
DIS	Securities Related Item - Gains disbursement	
DIV	Securities Related Item - Dividends	Dividenden
EQA	Equivalent amount	Gegenwertverrechnung
EXT	Securities Related Item - External transfer for own account	
FEX	Foreign exchange	Devisenhandel
INT	Interest	Zinsen
LBX	Lock box	Schließfach
LDP	Loan deposit	Darlehen
MAR	Securities Related Item - Margin payments/Receipts	
MAT	Securities Related Item - Maturity	
MGT	Securities Related Item - Management fees	
MSC	Miscellaneous	Verschiedenes
NWI	Securities Related Item - New issues distribution	
ODC	Overdraft charge	
OPT	Securities Related Item - Options	
PCH	Securities Related Item - Purchase (including STIF and Time deposits)	
POP	Securities Related Item - Pair-off proceeds	
PRN	Securities Related Item - Principal pay-down/pay-up	

## DFÜ – Abkommen

### Anlage 3: Spezifikation der Datenformate

REC	Securities Related Item - Tax reclaim	
RED	Securities Related Item - Redemption/Withdrawal	
RIG	Securities Related Item - Rights	
RTI	Returned item	Rückbuchung
SAL	Securities Related Item - Sale (including STIF and Time deposits)	
SEC	Securities (used when entering a principal amount)	Wertpapiere (bei Angabe eines Hauptbetrages)
SLE	Securities Related Item - Securities lending related	
STO	Standing order	Dauerauftrag
STP	Securities Related Item - Stamp duty	
SUB	Securities Related Item - Subscription	
SWP	Securities Related Item - SWAP payment	
TAX	Securities Related Item - Withholding tax payment	
TCK	Travellers cheques	Reiseschecks
TCM	Securities Related Item - Tripartite collateral management	
TRA	Securities Related Item - Internal transfer for own account	
TRF	Transfer	Übertrag
TRN	Securities Related Item - Transaction fee	
UWC	Securities Related Item - Underwriting commission	
VDA	Value date adjustment	Berichtigung des Wertstellungsdatums (wenn eine Buchung unter einem falschen Datum ausgeführt wurde, wird dieser Code für die Korrektur verwendet - es folgt die korrekte Buchung mit dem entsprechenden Code).
WAR	Securities Related Item - Warran	

#### **8.2.4 Strukturierte Belegung des Feldes 86<sup>50</sup>**

---

<sup>50</sup> Die strukturierte Belegung des Mehrzweckfeldes :86: ist freigestellt. Wird jedoch die strukturierte Belegung des Feldes :86: genutzt, so dürfen ausschließlich die von der DK in der nachfolgenden Anlage definierten Geschäftsvorfall-Codes eingestellt werden. Hinweis: Bei voller Belegung wird die maximale Feldlänge von 6 X 65 Zeichen überschritten (die Nutzung aller Optionen inkl. Steuerzeichen benötigt 568 Zeichen). Dies bedarf der bilateralen Absprache zwischen Kunde und Bank.

## DFÜ – Abkommen

### Anlage 3: Spezifikation der Datenformate

Feld-schlüsse I	Name	For- mat	Länge	Sta- tus	An- zahl	Hinweise zu SEPA-Zahlungen
	Geschäfts-vorfall-Code	numm-erisch	3	M	1	Siehe Tabelle Geschäftsvorfallcodes (AT 20 Identifikationscode des Verfahrens)
00	Buchun-gstext	alpha	..27	O	1	
10	Primano-ten-Nr.	alphan-um	..10	O	1	
20-29	Ver-wendun-gszweck <sup>51</sup>	alphan-um	..27	O	10	<p>Jeder Bezeichner [z.B. EREF+] muss am Anfang eines Subfeldes [z. B. ?21] stehen.</p> <p>Bei Längenüberschreitung wird im nachfolgenden Subfeld ohne Wiederholung des Bezeichners fortgesetzt.</p> <p>Bei Wechsel des Bezeichners ist ein neues Subfeld zu beginnen.</p> <p>Belegung in der nachfolgenden Reihenfolge, wenn vorhanden:</p> <p>EREF+[ Ende-zu-Ende Referenz ] (DD-AT10; CT-AT41 - Angabe verpflichtend) (NOTPROVIDED wird nicht eingestellt. Im Falle von Schecks wird hinter EREF+ die Konstante „SCHECK-NR. “, gefolgt von der Schecknummer angegeben (erst nach Migration Scheckvordruck auf ISO 20022; November 2016, entspricht dem Inhalt der EndToEndId des entsprechenden Scheckumsatzes).</p>

<sup>51</sup> Soweit das Kreditinstitut den Umsatzbetrag auch in Äquivalenzwährung (Euro bei abweichender Äquivalenzwährung) mitteilt, so wird empfohlen, diesen Betrag in einem der Verwendungszweckfelder linksbündig in folgender Formatierung einzustellen:

/OCMT/3a15num/, wobei

3a = Äquivalenzwährung gemäß ISO 4217

15num = Äquivalenzbetrag mit Komma als Dezimalzeichen (gemäß SWIFT-Konvention)

Soweit der Ursprungsumsatzbetrag und Gebührenbetrag nicht in Feld 61/9 eingestellt werden, so wird empfohlen, diese Angaben linksbündig in zwei aufeinanderfolgenden Verwendungszweckfeldern einzustellen. Beispiel: ?20/OCMT/FRF1000,/?21/CHGS/EUR2,1/

**DFÜ – Abkommen**  
**Anlage 3: Spezifikation der Datenformate**

						<p>KREF+[Kundenreferenz]</p> <p>MREF+[Mandatsreferenz] (DD-AT01 - Angabe verpflichtend)</p> <p>CRED+[Creditor Identifier] (DD-AT02 - Angabe verpflichtend bei SEPA-Lastschriften, nicht jedoch bei SEPA-Rücklastschriften).</p> <p>DEBT+[Originators Identification Code](CT-AT10- Angabe verpflichtend,) Entweder CRED oder DEBT</p> <p>optional zusätzlich zur Einstellung in Feld 61, Subfeld 9:</p> <ul style="list-style-type: none"> <li>• COAM+ [Compensation Amount / Summe aus Auslagenersatz und Bearbeitungsprovision bei einer nationalen Rücklastschrift sowie optionalem Zinsausgleich.]</li> <li>• OAMT+[Original Amount] Betrag der ursprünglichen Lastschrift</li> </ul> <p>SVWZ+[SEPA-Verwendungszweck] (DD-AT22; CT-AT05 -Angabe verpflichtend, nicht jedoch bei R-Transaktionen<sup>52</sup>)</p> <p>ABWA+[Abweichender Überweisender] (CT-AT08) / Abweichender Zahlungsempfänger (DD-AT38) ] (optional)<sup>53</sup></p> <p>ABWE+[Abweichender Zahlungsempfänger (CT-AT28) / Abweichender Zahlungspflichtiger ((DD-AT15))] (optional)<sup>53</sup></p>
30	BLZ Überweiser / Zahlungsempfänger	alphanum	..12	O	1	Bei SEPA-Zahlungen BIC des Überweisenden / Zahlungsempfängers.
31	Konto-Nr. Überweiser / Zahlungsempfänger	alphanum	..34	O	1	AT 01 IBAN des Überweisenden (Zahlungseingang Überweisung) AT 04 IBAN des Zahlungsempfängers (Eingang Lastschrift)



## DFÜ – Abkommen

### Anlage 3: Spezifikation der Datenformate

32-33	Name Überwiesender / Zahlungsempfänger	alphanum	..27	O	2	AT 02 Name des Überweisenden AT 03 Name des Zahlungsempfängers (bei mehr als 54 Zeichen wird der Name gekürzt)
34	Textschlüsselergänzung	numerisch	3	O	1	Bei R-Transaktionen siehe Tabelle der SEPA-Rückgabecodes, bei SEPA-Lastschriften siehe optionale Belegung bei GVC 104 und GVC 105
60-63	Verwendungszweck	alphanum	..27	O	4	Fortführung aus ?20 bis ?29

Das Steuerzeichen "?" steht vor jedem Feldschlüssel.

<sup>52</sup> Bei R-Transaktionen folgt hinter dem Bezeichner SVWZ+ eine der folgenden Konstanten (optional gefolgt von der Angabe des Rückgabegrundes):

1. Bei Rückgabe VOR Settlement (also aus pacs.002): REJECT
2. Bei Rückgabe NACH Settlement (also aus pacs.004): RETURN/REFUND (Alternativ kann hier auch der Sammelbegriff „RUECKLASTSCHRIFT“ verwendet werden.)

<sup>53</sup> Bei R-Transaktionen beziehen sich diese immer auf die ursprüngliche Transaktion.

**8.2.5 Beispiel für MT940**

Folge	Subfolge	Beispiel
		:20:1234567 :21:9876543210 :25:10020030/1234567 :28C:5/1 :60F:C131101EUR2200,95
		:61:1311121111CR155,34NTRFNONREF//55555 :86:166?00SEPA-UEBERWEISUNG?109315 ?20EREF+987654123456?21SVWZ+Rechnung-Nr. 123455056?22734 und 123455056735 ?30COLSDE33XXX?31DE91370501980100558000 ?32Max Mustermann
		:61:1311121112DR20,50NDDTNONREF//55555 :86:105?00SEPA-BASIS-LASTSCHRIFT?109316 ?20EREF+987654123497?21MREF+10023?22CRED+DE5 4ZZZ099999999999?23SVWZ+Versicherungsbeitrag 2 ?24013?30WELADED1MST?31DE87240501501234567890 ?32XYZ Versicherungs AG?34991
		:62F:C131112EUR2335,79 -

**8.2.6 Geschäftsvorfallcodes**

Der Geschäftsvorfall-Code definiert alle aus der Bankbuchung resultierenden Geschäftsvorfälle in Form eines einheitlichen dreistelligen Schlüssels, der es den Kunden ermöglicht, bei der Weiterverarbeitung von Umsatzinformationen eine Umsetzung in betriebspezifische Geschäftsvorfallarten durchzuführen.

Aufbau des Geschäftsvorfall-Codes:

X X X

| | | \_\_\_\_\_ Geschäftsvorfallart

| | \_\_\_\_\_ Geschäftsvorfallart

| \_\_\_\_\_ Geschäftssparte

## DFÜ – Abkommen

### Anlage 3: Spezifikation der Datenformate

---

Stelle 1:

0 und 1 = Zahlungsverkehr in Euro innerhalb der EU und des EWR

2 = Auslandsgeschäft / Auslandszahlungsverkehr

3 = Wertpapiergeschäft

4 = Devisengeschäft

5 = MAOBE

6 = Kreditgeschäft

7 = Reserve

8 = Sonstige

9 = Unstrukturierte Belegung

Stellen 2 und 3 siehe folgende Liste:

Der Geschäftsvorfall-Code ist im MT 940, Feld 86, Stellen 1 bis 3 enthalten. Bei Sornobuchungen ist zusätzlich im Feld 61, Subfeld 3, die Belegung RC oder RD erforderlich.

GVC	D/C	Geschäftsvorfall
		<b><u>Zahlungsverkehr in Euro innerhalb der EU und des EWR (0XX und 1XX)</u></b>
006	D	Kreditkartenabrechnung
058	C	Bank-an-Bank-Zahlung (Überweisungsgutschrift)
072	C	Wechseleinreichung
073	D	Wechsel
076	D	Telefonauftrag
079	D/C	Sammler
082	C	Einzahlungen
083	D	Auszahlungen
084	D	Online-Einzugsauftrag <sup>54</sup>
087	D	Eilüberweisung <sup>55</sup>
088	C	Überweisungsgutschrift mit Festvaluta
093	C	Diskont-Wechsel
095	D/C	Aval (Inland)
098	C	GeldKarte (Sammlergutschrift für Händler)

<sup>54</sup> Wird auch verwendet für folgende ISO-Codes aus dem Feld "Purpose": ECPG und ECPU. Die Belegung des Feldes "Category Purpose" wird ignoriert.

<sup>55</sup> Einreichung als CCU bzw. mit den BTF-Parametern XCT/DE/URG/pain.001/.

GVC	D/C	Geschäftsvorfall
101	D	Inhaberscheck
102	D	Orderscheck
103	D	Reisescheck
104	D	SEPA Direct Debit (Einzelbuchung-Soll, B2B)
105	D	SEPA Direct Debit (Einzelbuchung-Soll, Core)
106	D	SEPA Card Clearing (Einzelbuchung-Soll)
107	D	SEPA Direct Debit (Einzelbuchung-Soll, mittels Karte am Point of Sale generierte Lastschrift) <sup>56</sup>
108	D	SEPA Direct Debit (Soll, Rückbelastung, B2B) <sup>57</sup>
109	D	SEPA Direct Debit (Soll, Rückbelastung, Core) <sup>57</sup>
110	D	SEPA Card Clearing (Soll, Rückbelastung) <sup>57</sup>
111	D	Rückrechnung von Schecks
112	D/C	Zahlungsanweisung zur Verrechnung
116	D	SEPA Credit Transfer (Einzelbuchung-Soll) <sup>58</sup>
117	D	SEPA Credit Transfer (Dauerauftrag-Soll) <sup>59</sup>
118	D	SEPA Credit Transfer Instant (Einzelbuchung-Soll)
119	D	SEPA Credit Transfer (Einzelbuchung-Soll, Spende) <sup>60</sup>
122	D	Währungsscheck auf Euro
152	C	SEPA Dauerauftragsgutschrift <sup>59</sup>
153	C	SEPA Credit Transfer (Einzelbuchung-Haben, Lohn-, Gehalts-, Rentengutschrift) <sup>61</sup>
154	C	SEPA Credit Transfer (Einzelbuchung-Haben, Vermögenswirksame Leistungen) <sup>62</sup>
155	C	SEPA Credit Transfer (Einzelbuchung-Haben, Altersvermögenswirksame Leistungen) <sup>63</sup>
156	C	SEPA Credit Transfer (Einzelbuchung-Haben, Überweisung öffentlicher Kassen) <sup>64</sup>
157	C	SEPA Credit Transfer Instant (Einzelbuchung-Haben, Lohn-, Gehalts-, Rentengutschrift) <sup>61</sup>
159	D/C	SEPA Credit Transfer Rückbuchung (resultierend aus unanbringlicher Überweisung oder Rückruf) <sup>57</sup>
160	D/C	SEPA Credit Transfer Instant Rückbuchung (resultierend aus unanbringlicher Überweisung oder Rückruf) <sup>57</sup>
161	C	SEPA Credit Transfer Instant (Einzelbuchung-Haben, Vermögenswirksame Leistungen) <sup>62</sup>
162	C	SEPA Credit Transfer Instant (Einzelbuchung-Haben, Altersvermögenswirksame Leistungen) <sup>63</sup>
163	C	SEPA Credit Transfer Instant (Einzelbuchung-Haben, Überweisung öffentlicher Kassen) <sup>64</sup>
164	C	SEPA Credit Transfer Instant (Einzelbuchung-Haben, Überweisung mit prüfziffergesicherten Referenzdaten(RF)) <sup>65</sup>
165	C	SEPA Credit Transfer Instant (Einzelbuchung-Haben, Spende) <sup>60</sup>
166	C	SEPA Credit Transfer (Einzelbuchung-Haben) <sup>58</sup>
167	C	SEPA Credit Transfer (Einzelbuchung-Haben, Überweisung mit prüfziffergesicherten Referenzdaten (RF)) <sup>65</sup>
168	C	SEPA Credit Transfer Instant (Einzelbuchung-Haben)
169	C	SEPA Credit Transfer (Einzelbuchung-Haben, Spende) <sup>60</sup>
170	C	Gutschrift aus Scheckeinreichung
171	C	SEPA Direct Debit Einreichung (Einzelbuchung-Haben, Core) <sup>54</sup>
174	C	SEPA Direct Debit (Einzelbuchung-Haben, B2B)
177	D	SEPA Credit Transfer Online (Einzelbuchung-Soll)
181	C	SEPA Direct Debit (Haben Wiedergutschrift, Core) <sup>57</sup>
182	C	SEPA Card Clearing (Haben Wiedergutschrift) <sup>57</sup>

## DFÜ – Abkommen

### Anlage 3: Spezifikation der Datenformate

GVC	D/C	Geschäftsvorfall
183	C	Scheckrückgabe (Habenbuchung)
184	C	SEPA Direct Debit (Haben Wiedergutschrift, B2B) <sup>57</sup>
185	D	Scheckbelastung (Sammler, Soll)
188	D	<i>Reserviert für: SEPA Credit Transfer Instant (Sammler-Soll)</i>
189	C	SEPA Credit Transfer Instant (Sammler-Haben)
190	D	SEPA Card Clearing (Sammler-Soll)
191	D	SEPA Credit Transfer (Sammler-Soll) <sup>58</sup>
192	C	SEPA Direct Debit (Sammler-Haben, Core) <sup>54</sup>
193	D	SEPA Direct Debit (Soll, Reversal)
194	C	SEPA Credit Transfer (Sammler-Haben)
195	D	SEPA Direct Debit (Sammler-Soll, Core)
196	C	SEPA Direct Debit (Sammler-Haben, B2B)
197	D	SEPA Direct Debit (Sammler-Soll, B2B)
198	C	SEPA Card Clearing (Sammler-Haben)
199	D	SEPA Card Clearing (Soll, Reversal)
2XX		<b><u>Auslandsgeschäft / Auslandszahlungsverkehr</u></b>
201	D	Zahlungsauftrag
202	C	Zahlungseingang Ausland
203	D/C	Inkasso
204	D/C	Akkreditiv
205	D/C	Aval
206	C	Auslandsüberweisung
208	D/C	Rembourse
209	D	Zahlung per Scheck

<sup>56</sup> Wird verwendet für den ISO-Code CGDD (Card Generated Direct Debit) aus dem Feld Purpose

<sup>57</sup> Siehe separate Tabelle der SEPA-Codes

<sup>58</sup> Wird auch verwendet für den ISO-Code ECPR (electronic commerce payment return) aus dem Feld "Purpose". Die Belegung des Feldes "Category Purpose" wird ignoriert.

<sup>59</sup> Wird verwendet für den ISO-Code RINP (Recurring Installment Payment) aus dem Feld Purpose

<sup>60</sup> Wird verwendet für den ISO-Code CHAR (Charity Payment) aus dem Feld Purpose

<sup>61</sup> Wird verwendet für folgende ISO-Codes aus dem Feld "Purpose":  
BONU, PENS, SALA, PAYR, SPSP. Die Belegung des Feldes "Category Purpose" wird ignoriert.

<sup>62</sup> Wird verwendet für den ISO-Code CBFF aus dem Feld "Purpose". Die Belegung des Feldes "Category Purpose" wird ignoriert.

<sup>63</sup> Wird verwendet für den ISO-Code CBFR (Capital building fringe fortune for retirement) aus dem Feld Purpose. Die Belegung des Feldes "Category Purpose" wird ignoriert.

<sup>64</sup> Wird verwendet für folgende ISO-Codes aus dem Feld "Purpose":  
GOVT, SSBE, BENE. Die Belegung des Feldes "Category Purpose" wird ignoriert.

<sup>65</sup> Wird verwendet für den ISO-Code IVPT (Invoice Payment) aus dem Feld Purpose, soweit der strukturierte Verwendungszweck linksbündig beginnend mit „RF“ belegt ist.

**DFÜ – Abkommen**  
**Anlage 3: Spezifikation der Datenformate**

<b>GVC</b>	<b>D/C</b>	<b>Geschäftsvorfall</b>
210	D/C	Zahlung über elektronische Medien
212	D	Dauerauftrag
213	D	Lastschrift-Einzug aus dem Ausland
214	D	Dokumenten-Inkasso (Import)
215	C	Dokumenten-Inkasso (Export)
216	D	Wechsel-Inkasso (Import)
217	C	Wechsel-Inkasso (Export)
218	D	Import-Akkreditiv
219	C	Export-Akkreditiv
220	C	Gutschrift E.v. eines Auslands-Schecks
221	C	Gutschrift Auslands-Scheck-Inkasso
222	D	Belastung Auslands-Scheck
224	C	Sorten-Ankauf
225	D	Sorten-Verkauf
3XX		<b><u>Wertpapiergeschäft</u></b>
301	C	Inkasso
302	C	Kupon/Dividenden
303	D/C	Effekten
304	D/C	Übertrag
305	D	Namensschuldverschreibung
306	D	Schuldschein
307	D	Wertpapierzeichnung
308	D/C	Handel von Bezugsrechten
309	D/C	Handel von Bonusrechten
310	D/C	Handel von Optionen
311	D/C	Termingeschäfte
320	D/C	Gebühren für Wertpapiergeschäfte
321	D/C	Depotgebühren
330	C	Erträge aus Wertpapieren
340	C	Gutschrift für fällige Wertpapiere
399	D	Storno
4XX		<b><u>Devisengeschäft</u></b>
403	D	Reisedevisen
404	D	Devisenscheck
405	D	Finanzinnovationen
406	C	Devisenhandel
407	D/C	Geldhandel
408	C	Zinsen Geldhandel
409	C	Kapital plus Zinsen
411	D	Devisenkassa-Kauf
412	C	Devisenkassa-Verkauf
413	D	Devisentermin-Kauf
414	C	Devisentermin-Verkauf
415	D	FW-Tagegeld-Aktiv
416	C	FW-Tagegeld-Passiv
417	D	FW-Termingeld-Aktiv
418	C	FW-Termingeld-Passiv

**DFÜ – Abkommen**  
**Anlage 3: Spezifikation der Datenformate**

<b>GVC</b>	<b>D/C</b>	<b>Geschäftsvorfall</b>
419	D	Call-Geld-Aktiv
420	C	Call-Geld-Passiv
421	D/C	Optionen
422	D/C	Swap
423	C	Edelmetall-Ankauf
424	D	Edelmetall-Verkauf
6XX		<b><u>Kreditgeschäft</u></b>
601	D	Einzug von Raten/Annuitäten
602	C	Überweisung von Raten/Annuitäten
603	D	Tilgung
604	D	Darlehenszinsen
605	D	Darlehenszinsen mit Nebenleistungen
606	D/C	Kredit Kapital
607	D	Kredit- und/oder Zinszahlung
8XX		<b><u>Sonstige</u></b>
801	D	Scheckkarte
802	D	Scheckheft
805	D/C	Abschluss
806	D/C	Porto/Zustellgebühren (bzw. deren Erstattung)
807	D/C	Preise/Spesen (bzw. deren Erstattung)
808	D/C	Gebühren (bzw. deren Erstattung)
809	D/C	Provisionen
810	D/C	Mahngebühren
811	D/C	Kreditkosten
812	D/C	Stundungszinsen
813	D	Disagio
814	D/C	Zinsen
815	C	kapitalisierte Zinsen
816	C	Zinssatzänderung
817	D/C	Zinsberichtigung
818	D	Abbuchung
819	C	Bezüge
820	D/C	Übertrag
821	D	Telefon
822	C	Auszahlplan
823	D/C	Festgeld
824	D	Leihgeld
825	D	Universaldarlehen
826	D	dynamisches Sparen
827	D	Überschusssparen
828	D/C	Sparbrief
829	D/C	Sparplan
830	C	Bonus
831	D	alte Rechnung
832	D	Hypothek
833	D/C	Cash Concentrating - Buchung Hauptkonten
834	D/C	Cash Concentrating - Avisinformation für Nebenkonten

## DFÜ – Abkommen

### Anlage 3: Spezifikation der Datenformate

GVC	D/C	Geschäftsvorfall
835	D/C	Sonstige nicht definierte GV-Arten
836	D/C	Reklamationsbuchung
837	D	Umsatzsteuer
888	D/C	Umbuchung wegen Euro-Umstellung
899	D/C	Storno
9XX		<b>Unstrukturierter Inhalt</b>
997	D	Depotaufstellung -> MT 571
999	D/C	Unstrukturierte Belegung des Mehrzweckfeldes Feld '86'

#### 8.2.7 Umsetzung SEPA-Codes in Feld 86 (Unterfeld 34)

Die SEPA-Codes werden in Feld 34 Textschlüsselergänzung wie folgt hinterlegt:

##### 8.2.7.1 Angabe bei Geschäftsvorfallcode 108, 109, 110, 111, 159, 160, 181, 183 oder 184

SEPA-Codes	Textschlüsselergänzung	ISO Name	Erläuterung	Vorschlag für Klartext
AC01	901	IncorrectAccountNumber	Kontonummer fehlerhaft (ungültige IBAN)	IBAN FEHLERHAFT
AC04	902	ClosedAccountNumber	Konto aufgelöst	KONTO AUFGELÖST
AC06	903	BlockedAccount	Konto gesperrt	KONTO GESPERRT
AG01 <sup>66</sup>	904	TransactionForbidden	Zahlungsart für diesen Kontotyp nicht zugelassen	ZAHLUNGSART FÜR KTO UNZUL
AG02	905	InvalidBankOperationCode	Transaktions-Code unzulässig oder falsches Dateiformat / falscher Sequenztyp	TACODE/DATEIFORMAT UNGÜLTIG
AM04 <sup>66</sup>	906	InsufficientFunds	Rückgabe mangels Deckung	RÜCKGABE MANGELS DECKUNG
AM05	907	Duplication	Doppeleinreichung	DOPPELEINREICHUNG
BE04	908	MissingCreditorAddress	Adresse des Zahlungsempfängers fehlt oder ist unvollständig	ADRESSANGABEN UNVOLLSTÄNDIG
MD01	909	NoMandate	Kein gültiges Mandat / Keine Autorisierung	KEIN GÜLTIGES MANDAT/AUTOR
MD02	910	MissingMandatoryInformationInMandate	Fehlerhafte oder unvollständige Mandatsinformation	MANDATSDATEN FEHLERHAFT

<sup>66</sup> Codes dürfen gemäß dem SEPA-Abkommen für nationale Lastschriften nicht verwendet werden. Bei Empfang dieses Codes ist dieser jedoch an den Kunden weiterzugeben.



## DFÜ – Abkommen

### Anlage 3: Spezifikation der Datenformate

SEPA-Codes	Text-schlüssel-ergänzung	ISO Name	Erläuterung	Vorschlag für Klartext
FF01 <sup>66</sup>	911	InvalidFileFormatForOtherReasonThanGroupingIndicator	Ungültiges Dateiformat	DATEIFORMAT UNGÜLTIG
MD06	912	RefundRequestByEndCustomer	Lastschriftwiderspruch durch den Zahlungspflichtigen	WIDERSPRUCH DURCH ZAHLER
MD07 <sup>67</sup>	913	EndCustomerDeceased	Kontoinhaber verstorben	KONTOINHABER VERSTORBEN
MS02	914	NotSpecifiedReasonCustomer Generated	Sonstige Gründe	SONSTIGE GRÜNDE
MS03		NotSpecifiedReasonAgent Generated		
AM23		AmountExceedsSettlementLimit		
RC01	915	BankIdentifierIncorrect	Bankidentifikationscode fehlerhaft (ungültiger BIC)	BIC UNGÜLTIG
TM01 <sup>66</sup>	916	Cut-off Time	Cut-Off-Zeit vor Dateiempfang erreicht / Vorlage zu spät	CUT-OFF-ZEIT ÜBERSCHRITTEN
RR01 <sup>67</sup>	917	Missing Debtor Account or Identification	Ablehnung auf Grund von aufsichtsrechtlichen Vorschriften	KONTO/ID ZAHLER FEHLT  NAME/ADRESSE ZAHLER FEHLT NAME/ADRESSE EMPF. FEHLT  AUFSICHTSRECHTLICHE GRÜNDE
RR02 <sup>67</sup>		Missing Debtor Name or Address		
RR03 <sup>67</sup>		Missing Creditor Name or Address		
RR04 <sup>67</sup>		Regulatory Reason		
SL01	918	Specific Service offered by Debtor Agent	Spezifische Dienstleistung der Bank des Zahlungspflichtigen	SPEZ SERVICE DES ZDL ZAHLER
FOCR	919	FollowingCancellationRequest	Rückgabe aufgrund eines Recalls (Rückrufes)	AUFGRUND RÜCKRUF
DUPL	920 <sup>68</sup>	DuplicatePayment	Doppelzahlung	DOPPELZAHLUNG
TECH	921 <sup>68</sup>	--- (proprietärer Code)	Zahlung erfolgt irrtümlich wegen technischer Probleme	IRRTÜML-ZAHLUNG TECHN.GRUND
FRAD	922 <sup>68</sup>	--- (proprietärer Code)	Zahlung erfolgt in betrügerischer Absicht	BETRÜGERISCHE ZAHLUNG
AGNT	923 <sup>68</sup>	IncorrectAgent	Fälschlicherweise eingeschaltetes Kreditinstitut	BETEILIGTES INSTITUT FALSCH
CURR	924 <sup>68</sup>	IncorrectCurrency	Falsche Währung	WÄHRUNG FALSCH
CUST	925 <sup>68</sup>	RequestedByCustomer	Rückruf durch Kunden	DURCH KUNDEN /SCHECKSPERRE

<sup>67</sup> Codes dürfen gemäß den SEPA-Abkommen für nationale Lastschriften und Überweisungen nicht verwendet werden. Bei Empfang dieses Codes ist dieser jedoch an den Kunden weiterzugeben.

## DFÜ – Abkommen

### Anlage 3: Spezifikation der Datenformate

SEPA-Codes	Text-schlüssel-ergänzung	ISO Name	Erläuterung	Vorschlag für Klartext
CUTA	926 <sup>68</sup>	CancelUponUnableToApply	Rückruf wegen Ermittlungersuchens	WEGEN ERMITTLUNGERSUCHEN
UPAY	927 <sup>68</sup>	UnduePayment	Zahlung nicht berechtigt	ZAHLUNG NICHT BERECHTIGT
BE05	928	UnrecognisedInitiatingParty	Gläubiger-ID ungültig	GLÄUBIGER-ID UNGÜLTIG
BE06 <sup>69</sup>	929	Unknown Endcustomer	Vorlage an falschen Clearing-Partner geschickt	FALSCHER CLEARINGPARTNER
AC13	930	InvalidDebtorAccountType	Der Zahler ist ein Verbraucher	ZAHLER IST VERBRAUCHER
DNOR	932	Debtor bank is not registered	Die Bank des Debtors ist (im CSM) nicht registriert	ZDL ZAHLER NICHT ERREICHBAR
CNOR	933	Creditor bank is not registered	Die Bank des Creditors ist (im CSM) nicht registriert	ZDL NICHT ERREICHBAR
AG10		AgentSuspended		
AG11		CreditorAgentSuspended		
SVNR <sup>69</sup>	934	ServiceNotRendered	Ware oder Dienstleistung nicht ausgegeben	WARE/DIENSTL.NICHT AUSGEGEB
AM09 <sup>69</sup>	935	WrongAmount	Betrag nicht korrekt	WRONG AMOUNT
EMVL <sup>69</sup>	936	EMV Liability Shift	EMV Haftungsumkehr	EMV HAFTUNGSUMKEHR
PINL <sup>69</sup>	937	PIN Liability Shift	Haftungsumkehr wegen mangelnder PIN-Eingabe	PIN HAFTUNGSUMKEHR
ED05	938	SettlementFailed	Verrechnungsfehler	VERRECHNUNGSFEHLER
AB05	939	TimeoutCreditorAgent	Timeout-und Prozessgründe	TIMEOUT-UND PROZESSGRUENDE
AB06		TimeoutInstructedAgent		
AB07		OfflineAgent		
AB08		OfflineCreditorAgent		
AB09		ErrorCreditorAgent		
AB10		ErrorInstructedAgent		

<sup>68</sup> Kommt nur im Falle der Wiedergutschrift aufgrund eines Lastschriftrückrufs vor Settlement (Request for Cancellation) auf dem Konto des Zahlers oder bei Schecksperrern (nur im Falle des Reason Codes CUST) zur Anwendung

<sup>69</sup> Retourengrund nur bei GVC 110 zulässig

## DFÜ – Abkommen

### Anlage 3: Spezifikation der Datenformate

#### 8.2.7.2 Optionale Angabe bei Geschäftsvorfallcode 104 und 105:

SEPA-Codes	Textschlüssel-ergänzung	ISO Name	Erläuterung
-	990	Änderung des Mandats	
FRST	991	Erstlastschrift	
RCUR	992	Erst-/Folgelastschrift	
OOFF	993	Einmallastschrift	
FNAL	994	Letzte Lastschrift	

#### 8.2.7.3 Angabe bei GVC 106, 182 und 190

Art der Kartentransaktion	SEPA Purpose Code	Textschlüssel-ergänzung	Erläuterung	Vorschlag für Klartext im Falle von GVC 106 bzw. 190 <sup>70</sup>
POS	IDCP / CDDP / CDQC	011	Kartenzahlung	KARTENZAHLUNG
POS Cashback	CDCB	030	Kartenzahlung mit Barauszahlung	KARTENZAHLUNG MIT BARAUSSZ.
GA	CDCD	003	Auszahlung	AUSZAHLUNG
GA mit direktem Kundenentgelt	CDCS	023	Auszahlung mit Kundenentgelt	AUSZAHLUNG MIT KUNDENENTG.
POA	MTUP	073	Laden Mobilfunk	LADEN MOBILFUNK
Laden GeldKarte	ETUP	240	Laden GeldKarte	LADEN GELDKARTE
Summeneinzug Umsätze GeldKarte	CBLK	201	Summeneinzug GeldKarte	SUMMENEINZUG GELDKARTE
Entgelteinzug GeldKarte	FCOL	210	Entgelteinzug GeldKarte	ENTGELTEINZUG GELDKARTE
Gemischter Sammler	--	024	Verschiedene Arten von Kartentransaktionen in einem Sammler	KEINE ANGABE

<sup>70</sup> Gilt für den Fall GVC 106 bzw. 190 - Im Falle von GVC 182 handelt es sich um eine Wiedergutschrift desselben. In diesem Falle ist der Klartextvorschlag: WIEDERGUTSCHRIFT

**8.3 MT 942 Kontoumsatzavis**

Version: SRG 2001

„Transaction Report“; basiert auf SWIFT „Standards Release Guide“ (SRG) 2001  
 In den SRG 2002 und 2003 erfolgten keine Änderungen.

**8.3.1 Übersicht (ohne konstante Felder)**

Folge	Sub-folge	Tag	Sta-tus <sup>71</sup>	Inhalt
		:20:	M	Auftragsreferenznummer
		:21:	O	Bezugsreferenznummer
		:25:	M	Kontobezeichnung
		:28C:	M	Auszugsnummer
		:34F:	M	Mindestbetrag (Kleinster Betrag der gemeldeten Umsätze)
		:34F:	C	Mindestbetrag (Kleinster Betrag der gemeldeten Haben-Umsätze)
		:13D:	M	Erstellungszeitpunkt
			O	Wiederholungszyklus
		:61:	O	Umsatz
		:86:	O	Mehrzweckfeld
		:90D:	O	Anzahl und Summe der Soll-Buchungen
		:90C:	O	Anzahl und Summe der Haben-Buchungen

**8.3.2 Belegungsrichtlinien**

Folge	Sub-folge	Tag	Name	For-mat <sup>72</sup>	Län-ge	Sta-tus <sup>71</sup>	An-zahl	Inhalt/Bemerkungen
		:20:	Auftragsreferenznummer			M	1	
			Tag			M	1	„:20:“
			Referenz	x	..16	M	1	Referenznummer, die vom Sender als eindeutige Kennung für die Nachricht vergeben wurde (z.B. als Referenz auf stornierte Nachrichten). Die Referenz darf nicht mit "/" starten oder enden; darf nicht "/" enthalten
		:21:	Bezugsreferenznummer			O	1	
			Tag			M	1	„:21:“
			Referenz	x	..16	M	1	Bezugsreferenz oder „NONREF“

<sup>71</sup> M = Pflichtfeld, O = Kannfeld, C = Konditionalfeld

<sup>72</sup> a = alpha (erlaubt sind „A“-„Z“), c = character (erlaubt sind „A“-„Z“ und „0“-„9“), d = dezimal (Fließkommazahl, der Vorkommaanteil muss wenigstens ein Zeichen enthalten, ein Dezimalkomma ist Pflicht und in der maximalen Länge enthalten), n = numerisch (erlaubt sind die Ziffern 0-9), x = alphanummerisch (erlaubt sind alle Zeichen aus dem SWIFT-Zeichensatz)

## DFÜ – Abkommen

### Anlage 3: Spezifikation der Datenformate

Folge	Sub- folge	Tag	Name	For- mat 72	Län- ge	Sta- tus 71	An- zahl	Inhalt/Bemerkungen
								Die Referenz darf nicht mit "/" starten oder enden; darf nicht "/" enthalten.
	:25:		Kontobezeichnung			M	1	
			Tag			M	1	„:25:“
			Bank	x	..35	M	1	BLZ/Konto-Nr. oder BIC/Konto-Nr. <sup>73</sup> oder IBAN <sup>73</sup> wobei Konto-Nr. = max. 23 Stellen (ggf. mit Währung) BLZ = 8-stell. Bankleitzahl BIC = max. 11- stell. SWIFT-Code.
	:28C:		Auszugsnummer			M	1	
			Tag			M	1	„:28C:“
			Auszugsnummer	n	..5	M	1	falls eine Auszugsnummer nicht unterstützt wird, ist „0“ einzustellen
			Konstante			C	1	„/“, falls Blattnummer belegt
			Blattnummer	n	..5	O	1	beginnend mit „1“
	:34F:		Mindestbetrag			M	1	Kleinster Betrag der gemeldeten Umsätze. Falls sich kleinster Soll- und Haben-Umsatz unterscheiden, sind beide Felder :34F: zu belegen.
			Tag			M	1	„:34F:“
			Währung	a	3	M	1	gemäß ISO 4217
			Soll/Haben-Kennung	a	1	C	1	„D“, falls Soll-Umsatz, sonst leer
			Betrag	d	..15	M	1	
	:34F:		Mindestbetrag			C	1	Kleinster Betrag der gemeldeten Haben-Umsätze (nur falls sich kleinster Soll- und Haben-Umsatz unterscheiden).
			Tag			M	1	„:34F:“
			Währung	a	3	M	1	gemäß ISO 4217
			Soll/Haben-Kennung	a	1	M	1	„C“
			Betrag	d	..15	M	1	
	:13D:		Erstellungszeitpunkt			M	1	
			Tag			M	1	„:13D:“

<sup>73</sup> Bedürfen der besonderen Abstimmung zwischen Kunde und Bank.

Bei Bedarf ist vom Kreditinstitut zu prüfen, inwieweit für den jeweiligen Kunden die Umstellung erfolgen kann. Der Kunde hat ggf. Anpassungen an seinem Electronic Banking Produkt vorzunehmen.

**DFÜ – Abkommen**  
**Anlage 3: Spezifikation der Datenformate**

Folge	Sub- folge	Tag	Name	For- mat 72	Län- ge	Sta- tus 71	An- zahl	Inhalt/Bemerkungen
			Datum	n	6	M	1	JJMMTT
			Uhrzeit	n	4	M	1	hhmm
			Vorzeichen	x	1	M	1	„+“ bzw. „-“
			Differenz	n	4	M	1	Zeitzone, dargestellt als „hhmm“
↓ Beginn des Wiederholungszyklus gemäß SWIFT								
		:61:	Umsatz			O	1	
			Tag			M	1	„:61:“
			Datum	n	6	M	1	Valuta (JJMMTT) Gemäß EPC-Regelwerk zur SEPA Direct Debit: Fälligkeitsdatum des Einzugs (Due Date). Soweit das Fälligkeitsdatum kein TARGET-Geschäftstag ist, ist das Datum Valuta der dem Due Date folgende TARGET-Geschäftstag.
			Buchungsdatum	n	4	O	1	MMTT
			Soll/Haben-Kennung	a	..2	M	1	„C“ = Haben „D“ = Soll „RC“ = Storno Haben „RD“ = Storno Soll
			Währungsart	a	1	O	1	dritte Stelle der Währungsbezeichnung, falls sie zur Unterscheidung notwendig ist.
			Betrag	d	..15	M	1	in Kontowährung
			Konstante	a	1	M	1	„N“
			Buchungsschlüssel	c	3	M	1	siehe Tabelle „Buchungsschlüssel“ im Kapitel 8.2.3 zum MT940.
			Referenz	x	..16	M	1	Kundenreferenz. Bei Nichtbelegung wird „NONREF“ eingestellt, zum Beispiel bei Schecknummer.  Wenn „KREF+“ eingestellt ist, dann erfolgt die Angabe der Referenznummer in Tag :86: .
			Konstante			C	1	„/“, falls Bankreferenz vorhanden
			Bankreferenz	x	..16	O	1	Bankenreferenz
			Konstante			C	1	<CR><LF>, falls „Weitere Informationen“ vorhanden.

## DFÜ – Abkommen

### Anlage 3: Spezifikation der Datenformate

Folge	Sub- folge	Tag	Name	For- mat 72	Län- ge	Sta- tus 71	An- zahl	Inhalt/Bemerkungen
			Weitere Informationen/ Ursprungsbetrag und Gebührenbetrag <sup>74</sup>	x	..34	O	1	Währungsart und Umsatz- betrag in Ursprungswäh- rung (original currency amount) in folgendem Format: /OCMT/3a..15d/ sowie Währungsart und Gebührenbetrag (charges) in folgendem Format: /CHGS/3a..15d/ 3a = 3-stelliger Währungscode gemäß ISO 4217 ..15d = Betrag mit Komma als Dezimalzeichen (ge- mäß SWIFT-Konvention).
		:86:	Mehrzweckfeld			O	1	
			Tag			M	1	„:86:“
			Informationen	x	.. 65	M	6	siehe Belegungsrichtlinien des MT 940 einschließlich der zugehörigen Geschäftsvorfallcodes.
<b>↑ Ende des Wiederholungszyklus gemäß SWIFT</b>								
		:90D:	Anzahl und Summe der Soll-Buchungen			O	1	
			Tag			M	1	„:90D:“
			Anzahl Soll-Buchungen	n	..5	M	1	
			Währung	a	3	M	1	gemäß ISO 4217
			Soll-Betrag	d	..15	M	1	
		:90C:	Anzahl und Summe der Haben-Buchungen			O	1	
			Tag			M	1	„:90C:“
			Anzahl Haben- Buchungen	n	..5	M	1	
			Währung	a	3	M	1	gemäß ISO 4217
			Haben-Betrag	d	..15	M	1	

<sup>74</sup> Die Belegung des Feldes wird empfohlen, wenn Ursprungswährung und Kontowährung voneinander abweichen. Falls die Länge des Feldes nicht ausreicht, können die Angaben auch in Feld 86 eingestellt werden. In jedem Fall sind Originalbetrag und - falls vorhanden - Gebührenbetrag in dasselbe Feld einzustellen.

8.3.3 Beispiel für MT942

Folge	Subfolge	Beispiel
		:20:1234567 :21:9876543210 :25:10020030/1234567 :28C:5/1 :34F:EURD20,50 :34F:EURC155,34 :13D:C1311130945+0000
		:61:1311131113CR155,34NTRFNONREF//55555 :86:166?00SEPA-UEBERWEISUNG?109315 ?20EREF+987654123456?21SVWZ+Rechnung-Nr. 123455056?22734 und 123455056735 ?30COLSDE33XXX?31DE91370501980100558000 ?32Max Mustermann
		:61:1311131113DR20,50NDDTNONREF//55555 :86:105?00SEPA-BASIS-LASTSCHRIFT?109316 ?20EREF+987654123497?21MREF+10023?22CRED+DE5 4ZZZ099999999999?23SVWZ+Versicherungsbeitrag 2 ?24013?30WELADED1MST?31DE87240501501234567890 ?32XYZ Versicherungs AG?34991
		:90D:1EUR20,50 :90C:1EUR155,34 -



## **9 Container-Formate**

### **9.1 XML-Container**

Der XML-Container bietet die Möglichkeit, mehrere jeweils voneinander unabhängige XML-Nachrichten (Document-Elemente) in einer physischen Datei zu speichern bzw. in einer Übertragung an die Bank oder einer Abholung von der Bank (z. B. über EBICS) zu transferieren. Der XML-Container stellt dabei sicher, dass jeweils nur eine Art von Nachrichten enthalten ist.

Des Weiteren ermöglicht der Container der Bank, verschiedene Eingangskanäle und Kundenzuordnungen im Container zu hinterlegen, um ggf. notwendige Rücknachrichten an den Kunden leiten zu können.

Der Container bettet die jeweiligen Nachrichten (Document-Element) unterhalb von Elementen, die durch „Msg“ und mit einem dem Nachrichtentyp entsprechenden Code aus je drei Buchstaben und Ziffern benannt sind. Die Anzahl dieser Msg-Elemente bzw. der eingebetteten Document-Elemente ist beliebig. Zusätzlich wird durch „choice“ für Msg-Elemente sichergestellt, dass der Container genau eine ausgewählte Art von Document-Elementen enthält.

#### **9.1.1 Hashwert-Berechnung und -Darstellung**

Für jedes Msg-Element kann ein Hashwert über den Inhalt des Dokuments eingestellt werden. Für die Berechnung und Darstellung des Hashwerts gelten die folgenden Regeln:

- Der Hashwert wird über das gesamte enthaltene Dokument einschließlich des öffnenden und schließenden <Document>-Tag gebildet.
- Das Dokument wird zur Bildung des Hashwertes entsprechend Canonical XML, Version 1.0 (<http://www.w3.org/TR/2001/REC-xml-c14n-20010315>) kanonisiert. Es besteht keine Verpflichtung, das Dokument in kanonischer Form in den Container einzufügen.
- Die Kanonisierung des Dokuments hat grundsätzlich im Kontext des Hauptdokuments zu erfolgen, in das das Dokument eingebettet ist.
- Als Hash-Algorithmus wird SHA-256 verwendet.
- Der Hashwert wird hexadezimal in das <HashValue>-Tag eingetragen, für die hexadezimalen Ziffern A bis F werden Großbuchstaben verwendet. Bei der Verwendung des XML-Containers im Rahmen des SRZ-Verfahrens ist die Angabe des Hashwertes verpflichtend.

#### **9.1.2 Setzen von individuellen Präfixen**

Das Setzen von individuellen Präfixen des inkludierten Namensraumes ist unzulässig. Im XML-Container ist eine Referenzierung ohne Präfix auf Ebene des inkludierten Dokuments durchzuführen. Banken sind berechtigt, Dateien mit individuell gewählten Präfixen abzulehnen.

### 9.1.3 Übersicht zum XML-Container

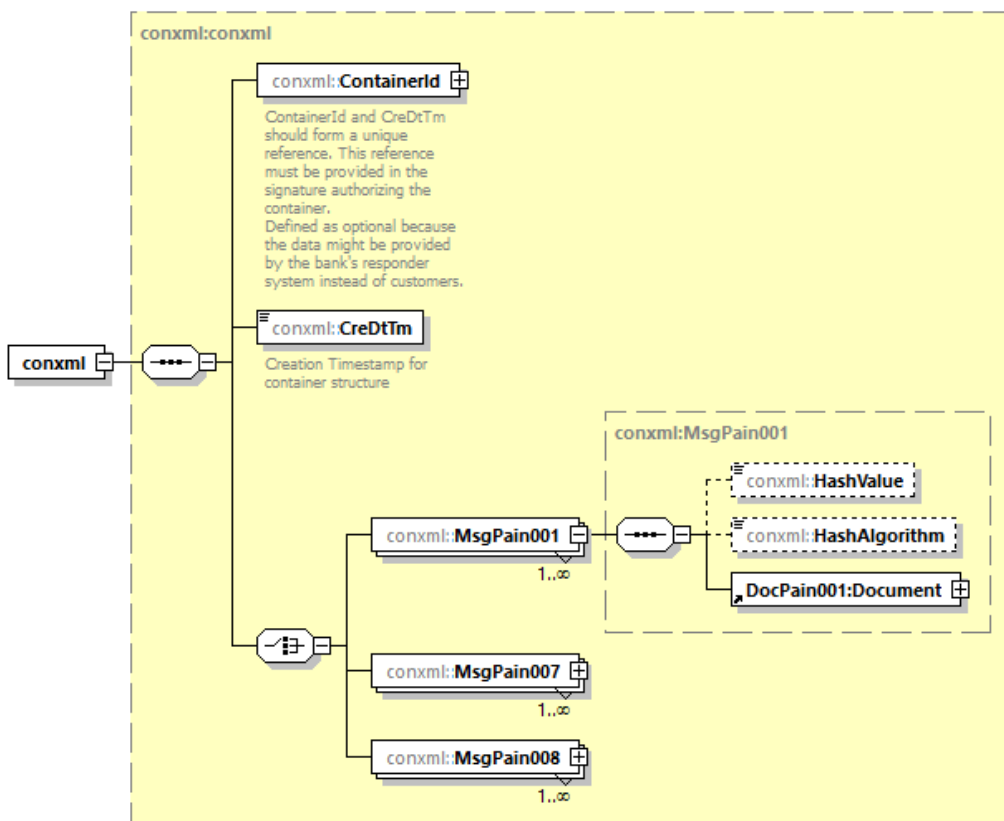


Abbildung 112: Übersicht XML-Container

9.1.3.1 conxml

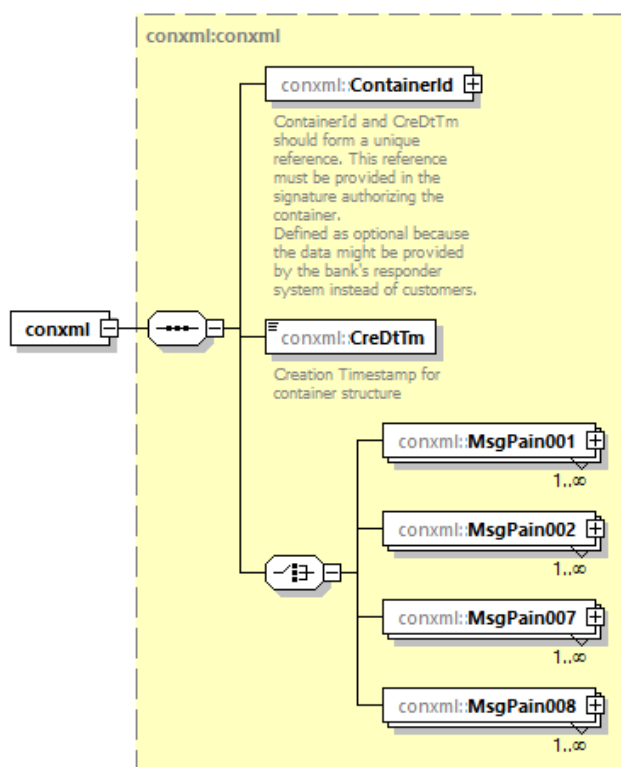


Abbildung 113: container.nnn.001.GBIC4, conxml

**Definition**

Container für XML-Nachrichten

**XML-Tag**

<conxml>

**Kardinalität**

[1..1]

**Regeln**

Name	XML-Tag	Kardinalität	Definition	Typ	Regeln
ContainerId	<ContainerId>	[1..1]	Siehe 0		ContainerId und CreDtTm müssen eine eindeutige Referenz darstellen.
CreationDateTime	<CreDtTm>	[1..1]	Datum und Zeit der Erstellung des Containers.	ISODatetime	Erstellungszeitstempel für die Containerstruktur

## DFÜ – Abkommen

### Anlage 3: Spezifikation der Datenformate

Name	XML-Tag	Kardinalität	Definition	Typ	Regeln
Message	<MsgPain001>, <MsgPain007>, <MsgPain008>	[1..n]	siehe 9.1.3.3		Auswahl des jeweiligen XML-Tags.  Die maximale Anzahl soll 9.999.999 sein. Die Spezifikation „unbound“ folgt aus technischen Gründen <sup>75</sup> .

### Beispiel

```
<?xml version="1.0" encoding="UTF-8"?>
<conxml xmlns="urn:conxml:xsd:container.nnn.001.GBIC4"
xmlns:xsi="http://www.w3.org/2001/XMLSchema-instance"
xsi:schemaLocation="urn:conxml:xsd:container.nnn.001.GBIC4
container.nnn.001.GBIC4.xsd">
  <ContainerId>
    <SenderId>SENDERID</SenderId>
    <IdType>EBIC</IdType>
    <TimeStamp>115500000</TimeStamp>
  </ContainerId>
  <CreDtTm>2022-12-17T11:55:00.000Z</CreDtTm>
  <MsgPain001>
    <HashValue>D7A8FBB307D7809469CA9ABC0082E4F8D5651E46D3CDB762D02D0BF37C9E59
2</HashValue>
    <HashAlgorithm>SHA256</HashAlgorithm>
    <Document xmlns="urn:iso:std:iso:2002:tech:xsd:pain.001.001.09">
      <CstmrCdtTrfInitn>
        <!-- Inhalt der ersten pain-Nachricht -->
        <!-- ... -->
      </CstmrCdtTrfInitn>
    </Document>
  </MsgPain001>
  <MsgPain001>
    <HashValue>D7A8FBB307D7809469CA9ABC0082E4F8D5651E46D3CDB762D02D0BF37C9E59
2</HashValue>
    <HashAlgorithm>SHA256</HashAlgorithm>
    <Document xmlns="urn:iso:std:iso:2002:tech:xsd:pain.001.001.09">
      <CstmrCdtTrfInitn>
        <!-- Inhalt der zweiten pain-Nachricht -->
        <!-- ... -->
      </CstmrCdtTrfInitn>
    </Document>
  </MsgPain001>
</conxml>
```

<sup>75</sup> Einige validierende XML-Parser können nicht mit sehr großen, aber beschränkten Wiederholungen von XML-Elementen umgehen. Diese Parser versuchen, für jedes mögliche Vorkommen Speicher zu allokalieren, was zu einem Out-Of-Memory-Error führt.

### 9.1.3.2 Container Id

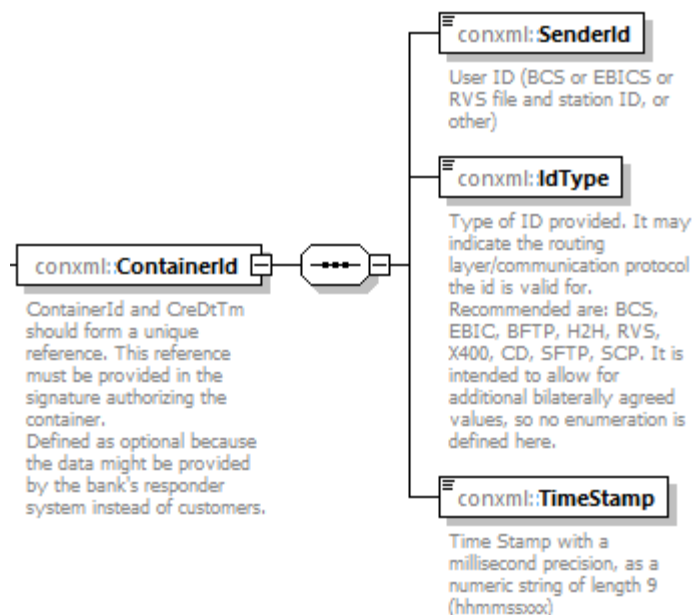


Abbildung 114: container.nnn.001.GBIC4, Container Id

#### Definition

Identifikation des Containers

#### XML-Tag

<ContainerId>

#### Kardinalität

[1..1]

#### Regeln

Name	XML-Tag	Kardinalität	Definition	Typ	Regeln
SenderId	<SenderId>	[1..1]	Identifikation des Absenders	Max22Text	User-ID (BCS oder EBICS oder RVS-Datei und Stations-ID, oder andere

## DFÜ – Abkommen

### Anlage 3: Spezifikation der Datenformate

Name	XML-Tag	Kardinalität	Definition	Typ	Regeln
IdentificationType	<IdType>	[1..1]	Art der Identifikation	Max4Text	<p>Art der gelieferten ID</p> <p>Über die Art der gelieferten ID werden Routing-Layer / Kommunikationsprotokoll angegeben, für die die ID gültig ist.</p> <p>Empfohlen werden:</p> <p>BCS, EBIC, BFTP, H2H, RVS, X400, CD, SFTP, SCP.</p> <p>Es ist beabsichtigt, zusätzliche bilaterale abgesprochene Werte zu erlauben, deswegen ist hier keine Nummerierung definiert.</p>
TimeStamp	<TimeStamp>	[1..1]	Uhrzeit	DecimalTime	<p>TimeStamp mit der Präzision einer Millisekunde, als numerischer String mit einer Länge von 9 (hhmmssxxx).</p>

#### Beispiel

```

<ContainerId>
  <SenderId>SENDERID</SenderId>
  <IdType>EBIC</IdType>
  <TimeStamp>115500000</TimeStamp>
</ContainerId>

```

### 9.1.3.3 Message

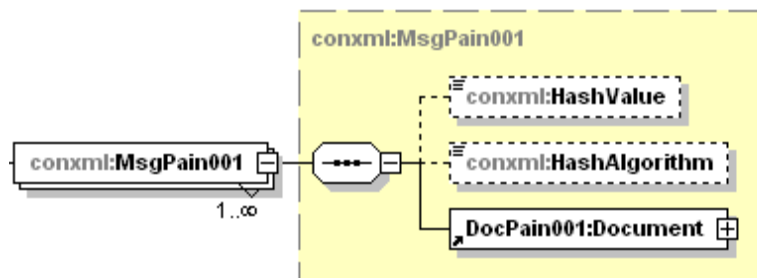


Abbildung 115: container.nnn.001.GBIC4, Message (beispielhafte Auswahl)

#### Definition

XML-Nachricht von der Art des „Documents“ des ausgewählten Message-Elements.

#### XML-Tag

<MsgPain001> (beispielhafte Auswahl)

#### Kardinalität

[1..n] (s. Anmerkung in Kapitel 2.1)

#### Regeln

Name	XML-Tag	Kardinalität	Definition	Typ	Regeln
HashValue	<HashValue>	[0..1]	Hashwert	conxml:HashSHA 256	Zurzeit muss der Hashwert mit SHA 256 berechnet werden. Ggf. werden später weitere Hashverfahren zugelassen, dann ist der in diesem Feld eingetragene Hashwert mit dem Verfahren wie in <HashAlgorithm> errechnet worden.  Im Rahmen des SRZ-Verfahrens ist die Angabe des Hashwertes verpflichtend.

## DFÜ – Abkommen

### Anlage 3: Spezifikation der Datenformate

Name	XML-Tag	Kardinalität	Definition	Typ	Regeln
HashAlgorithm	<HashAlgorithm>	[0..1]	verwendeter Hash-Algorithmus	conxml:HashAlgorithm	Zurzeit ist der Wert fix mit SHA256 zu belegen. Ggf. werden zu einem späteren Zeitpunkt weitere Hashverfahren zugelassen.
Document	<Document>	[1..1]	siehe 2.2.1.1, 2.2.2.1, 11.2.1		Das Element entstammt nicht dem Container-Namensraum, sondern dem Namensraum der XML-Nachricht. Um zu vermeiden, dass jedes Element unterhalb von Document mit einem Präfix versehen werden muss, hat die Angabe des Namensraums im Document-Tag (siehe Beispiel) zu erfolgen.

#### Beispiel

```

<MsgPain001>
  <HashValue>D7A8FBB307D7809469CA9ABC0082E4F8D5651E46D3CDB762D02D0BF37C9E592</HashValue>
  <HashAlgorithm>SHA256</HashAlgorithm>
  <Document xmlns="urn:iso:std:iso:2002:tech:xsd:pain.001.001.09">
    <CstmrCdtTrfInitn>
      <!-- Inhalt der ersten pain-Nachricht -->
      <!-- ... -->
    </CstmrCdtTrfInitn>
  </Document>
</MsgPain001>

```

#### 9.1.4 Transport von SEPA-Nachrichten mittels XML-Container

Der XML-Container der Version container.nnn.001.GBIC4 kann in Verbindung mit den Nachrichtentypen pain.001.001.09, pain.008.001.08, pain.007.001.09 im SEPA-Zahlungsverkehr benutzt werden. Die folgende Tabelle gibt eine Übersicht der SEPA-Nachrichten, die in einem Container übertragen werden können, sowie der zugehörigen BTF-Parameter (bzw. Auftragsarten).



## DFÜ – Abkommen

### Anlage 3: Spezifikation der Datenformate

#### 9.1.4.1 BTF-Parameter bzw. Auftragsarten

BTF-Parameter	Sendeauftragart	Geschäftsvorfall	Namespace der DK TVS	Dateiname TVS (xsd-Name wie auf der Webseite veröffentlicht)
SCT/DE//pain.001/XML	CCC	Credit Transfer Initiation (mittels Container)	urn:iso:std:iso:20022:tech:xsd:pain.001.001.09	pain.001.001.09_GBIC_4.xsd
SDD/DE/COR/pain.008/XML	CDC	Direct Debit Initiation - SEPA-Basislastschrift (mittels Container)	urn:iso:std:iso:20022:tech:xsd:pain.008.001.08	pain.008.001.08_GBIC_4.xsd
SDD/DE/B2B/pain.008/XML	C2C	Direct Debit Initiation - SEPA-Firmenlastschrift (mittels Container)	urn:iso:std:iso:20022:tech:xsd:pain.008.001.08	pain.008.001.08_GBIC_4.xsd
SDD/DE//pain.007/XML	CC7	Auftrag zur SEPALastschriftkorrektur (mittels Container)	urn:iso:std:iso:20022:tech:xsd:pain.007.001.08	pain.007.001.08_GBIC_4.xsd

Die SEPA-Basislastschrift bezieht sich auf das SEPA Core Direct Debit Scheme, die SEPA-Firmenlastschrift bezieht sich auf das SEPA Business to Business (B2B) Direct Debit Scheme.

Zudem dient der Container dem Kunden dazu, abgesichert auch SEPA-Nachrichten (Dateien) ohne Elektronische Unterschrift an die Bank senden und eindeutig einen papierhaften Dateiegleitzettel der betreffenden Datei zuordnen zu können (BGL-Verfahren).

Durch das Container-Schema ist sichergestellt, dass die im Container enthaltenen XML-Nachrichten immer genau einem XML-Nachrichtentyp (z. B. pain.001.001.09) entsprechen müssen.

Wenn der XML-Container im SEPA-Zahlungsverkehr genutzt wird, ist über die BTF-Parameter bzw. Auftragsart festgelegt, welcher Geschäftsvorfall im Container enthalten ist. Insbesondere ist es nicht zulässig, XML-Nachrichten, die zwar dem gleichen Schema, jedoch nicht dem gleichen Geschäftsvorfall entsprechen, zu „mischen“:

## 9.2 ZIP-Container

### 9.2.1 BTF-Parameter (Auftragsarten) zum Abholen von camt.052, 053 und 054-Nachrichten

Zur Abholung der camt.052, camt.053 und camt.054-Nachrichten vom Kreditinstitut sind folgende BTF-Parameter (Auftragsarten) definiert:

BTF-Parameter Service/Scope/Option MsgName/Container	Auftragsart	Geschäftsvorfall	Namespace der camt-Nachricht
REP/DE//camt.052/ZIP	C52	Bank to Customer Account Report	urn:iso:std:iso:20022:tech:xsd:camt.052.001.08
EOP/DE//camt.053/ZIP	C53	Bank to Customer Statement	urn:iso:std:iso:20022:tech:xsd:camt.053.001.08
STM/DE//camt.054/ZIP	C54	Bank to Customer Debit Credit Notification	urn:iso:std:iso:20022:tech:xsd:camt.054.001.08
STM/DE/SCI/camt.054/ZIP	C5N	Credit Notification (Haben-Avis) für Echtzeitüberweisungen	urn:iso:std:iso:20022:tech:xsd:camt.054.001.08 (mit den Belungsregeln aus Kapitel 2.2.5)

Hinter den BTF-Parametern bzw. Auftragsarten stehen ZIP-Dateien, die jeweils die zur Abholung stehenden camt.05x-Nachrichten eines Kunden enthalten (also C53 alle camt.053-Nachrichten).

### 9.2.2 Namenskonventionen

Zur Namensgebung von per zip-Datei bereitgestellten Dateien gelten folgende Vereinbarungen:

Beim Kommunikationsverfahren EBICS wird der Name der **ZIP-Datei** durch den EBICS-Standard vorgegeben. Soll das Verfahren für andere Transportverfahren angewendet werden, ist der Datei-Name bilateral mit dem Kunden zu vereinbaren.

Es wird bankseitig sowohl das Zip32- als auch das Zip64-Archivformat (.ZIP File Format Spezifikation ab Version 4.5) verwendet. Das Zip64-Archivformat unterliegt keinen Beschränkungen bzgl. Dateigröße oder maximaler Dateianzahl im Archiv. Der zu verwendende Komprimierungsalgorithmus wird nicht festgelegt.

#### 9.2.2.1 Namenskonvention DK-Standardformate in einem zip-Container

Der Name der in der ZIP-Datei enthaltenen **XML-Dateien** ist folgendermaßen aufgebaut:

JJJJ-MM-TT\_CCC\_X...X.xml

Dabei ist:

- JJJJ      das Jahr
- MM        der Monat (immer zweistellig, ggf. führende Null)
- TT        der Tag (immer zweistellig, ggf. führende Null)

## DFÜ – Abkommen

### Anlage 3: Spezifikation der Datenformate

---

CCC	Konstante, um kenntlich zu machen, um welche Nachrichtenart /Geschäftsvorfall es sich bei der XML-Datei handelt (Auftragsart)
X...X	flexible / variable Dateinamenserweiterung zur inhaltlichen Zuordnung und Sicherstellung eines eindeutigen Dateinamens (z.B. Senderangaben wie BIC, Angaben zum Empfänger wie IBAN, jedoch auch interne Nummern)

Für alle Nachrichtentypen gilt durchgängig:

Das Datum JJJJ-MM-TT ist das **Erstellungsdatum** der xml-Datei.

#### CCC wird wie folgt gesetzt:

CDZ für pain.002 (für SDD)

CRZ für pain.002 (für SCT)

CIZ für pain.002 (für SCT<sup>inst</sup>)

C29 für camt.029

C86 für camt.086

C52, C53, C54 bzw. C5N für camt.052, camt.053 bzw. camt.054 (siehe auch Kapitel 9.2.1)

Für CCC = C52, C53, C54 und C5N gilt der besondere Fall einer weiteren Spezifizierung des Bereiches X...X in:

KK... .	die Kontoidentifikation. Ist für das Konto keine IBAN vorhanden, kann stattdessen ein 11-stelliger BIC (8-stellige BICs werden durch „XXX“ rechtsbündig ergänzt) bzw. die 8-stellige deutsche Bankleitzahl, jeweils gefolgt von einem Punkt "." gefolgt von der (nationalen) Kontonummer verwendet werden. Der Punkt wird verwendet, da andere Sonderzeichen ggf. in nationalen (nicht deutschen) Kontonummern möglich sind.
WWW	das Währungskennzeichen gemäß ISO 4217
AAAAAA	ID, in der Regel sechsstellig. Durch die ID soll sichergestellt werden, dass für das Kundensystem eindeutige Dateinamen pro Erstellungstag entstehen. Ohne die ID wäre die Erstellung mehrerer Dateien für einen Tag problematisch.
X...X	als (optionale) Erweiterung sind nach bilateraler Absprache mit dem Kunden weitere 12 Stellen zulässig.

Muster für camt.053-Dateinamen:

Für Konto mit IBAN:

2018-01-08\_C53\_DE87200500001234567890\_EUR\_000001.xml

Für deutsche Kontonummer mit Bankleitzahl:

2018-01-08\_C53\_20050000.1234567890\_EUR\_000001.xml

## DFÜ – Abkommen

### Anlage 3: Spezifikation der Datenformate

---

Für deutsche Kontonummer mit BIC:

2018-01-08\_C53\_BANKDEFF123.1234567890\_EUR\_000001.xml

Muster für einen camt.086-Dateinamen:

2018-01-08\_C86\_BANKDEFFXXX\_KUNDEABC000001.xml

#### 9.2.2.2 Namenskonvention für konto- und kundenbezogene Informationen im pdf-Format

1. Kontoauszüge im pdf-Format werden via BTF-Parametern EOP/DE//pdf/ZIP (resp. EBICS-Auftragsart BKA) in einem zip-Container bereitgestellt. Die Namenskonvention für **pdf-Dateien** ist am camt-Kontoauszug orientiert, wobei empfohlen wird, in der sechsstelligen ID die Papierauszugsnummer zu verwenden.

Somit ist ein Muster für einen Dateinamen bei einem Konto mit IBAN:

a. 2018-01-08\_BKA\_DE87200500001234567890\_EUR\_000021.pdf

2. Sonstige digitalisierte konto- und kundenbezogene Informationen werden via BTF-Parametern DAR/DE//pdf/ZIP (resp. EBICS-Auftragsart BKI) im pdf-Format in einem zip-Container bereitgestellt.

Die Namenskonvention aus 1) wird dazu - wie in folgenden Mustern illustriert - angepasst:

Bei Kontenbezug:

2018-02-23\_BKI\_DE87200500001234567890\_EUR\_AAAAAA\_X...X.pdf

bzw. bei BKI-Bereitstellungen ohne festen Kontenbezug wird Bezug auf den Kunden mit einer übergreifenden Kundennummer genommen:

2020-10-06\_BKI\_b...b\_k...k\_AAAAAA\_X...X.pdf

b...b

bedeutet für den Fall von **BKI-Bereitstellungen ohne festen Kontenbezug mit übergreifender Kundennummer** entweder BIC (8-stellige BICs werden durch „XXX“ rechtsbündig ergänzt) oder Bankleitzahl (BLZ), unter der die Kundennummer eindeutig ist. Es wird empfohlen, möglichst die BIC zu verwenden.

k...k

ist die Kundennummer, mit der der Kunde eindeutig identifiziert werden kann

x...x gibt hierbei Typ/Inhalt des Dokuments (optionale Angabe) an. Wenn es sich um Dateien folgenden Inhalts-Typs handelt, ist an den ersten drei Stellen folgende Standardbelegung zu verwenden:

RNG =	Rechnung
KAB =	Kontoabschluss
SAB =	Saldenbestätigung
ZAV =	Zahlungsavis
DPA =	Depotauszug
WPA =	Wertpapierabrechnung
TRA =	Trade Dokumente (Dokumentengeschäft)
ZAB =	Zinsabrechnung
INF =	Informationen / Mitteilung

## DFÜ – Abkommen

### Anlage 3: Spezifikation der Datenformate

---

DEV = Devisengeschäft  
DEP = Festgeldabrechnung  
LOA = Kreditabrechnung  
ZAC = kreditorisches Zahlungsavis  
ZAD = debitorisches Zahlungsavis  
SAC = Gehaltszahlungsavis  
MIS = sonstig Anlagen zum Kontoauszug

AAAAAA:

Die sechsstellige ID ist die laufende Nummer des jeweiligen Inhaltstyps. Durch die ID soll sichergestellt werden, dass für das Kundensystem eindeutige Dateinamen pro Erstellungstag entstehen.

Die Bereitstellung konto- und kundenbezogener Dokumente erfolgt in einem zip-Container zusammen (d. h. keine Trennung von kunden- und kontobezogenen Dokumenten).

Ein vollständiger Dateiname ist zum Beispiel:

2018-02-23\_BKI\_DE87200500001234567890\_EUR\_000001\_WPA.pdf

oder (ohne Kontobezug mit BIC und Kundenstamnummer, die innerhalb der BIC eindeutig ist):

2020-10-06\_BKI\_BANKDEFFXXX\_09876543\_000039\_TRA.pdf

Hinweis: Ist für das Konto keine IBAN vorhanden, kann stattdessen ein 11-stelliger BIC (8-stellige BIC werden durch „XXX“ rechtsbündig ergänzt) bzw. die 8-stellige deutsche Bankleitzahl, jeweils gefolgt von einem Punkt "." gefolgt von der (nationalen) Kontonummer verwendet werden. Der Punkt wird verwendet, da andere Sonderzeichen ggf. in nationalen (nicht deutschen) Kontonummern möglich sind.

## 10 Taggleiche Eilüberweisungen (Einreichung via pain.001)

Die Einreichung von taggleichen Eilüberweisungen in der Währung EUR (innerhalb Deutschlands oder grenzüberschreitend) erfolgt über das ISO 20022-Format pain.001.

Mit folgenden Abweichungen kann das Regelwerk für die SEPA-Überweisung gemäß Kapitel 2.2.1 auch für taggleiche eilige Überweisungen verwendet werden:

1. In der Elementgruppe PaymentTypeInfoInformation ist für das Tag <SvcLvl> (Service Level) nur der Code „URGP“ aus der dort verwendbaren externen Codeliste ExternalServiceLevel1Code zulässig (bei SEPA nur „SEPA“)
2. Es dürfen keine proprietären Category Purpose Codes verwendet werden.
3. Im Gegensatz zu SEPA müssen im Falle der Angabe von Ultimates auch Adressangaben gemacht werden. Es sind nur strukturierte Adressangaben zulässig (mindestens Stadt und Land, keine Freitexte per <AdrLine> zulässig)
4. ChargeBearer ist immer „SHAR“ (bei SEPA immer „SLEV“)
5. Es darf eine UETR-Nummer nach bilateraler Absprache mit dem ZDL angegeben werden (in SEPA nicht zulässig)
6. Für die EBICS-Kommunikation ist die BTF-Parameterkombination XCT/DE/URG/pain.001/ (resp. Auftragsart CCU), unter Verwendung des DK-TVS pain.001.001.09\_CCU\_GBIC\_4.xsd zu verwenden.
7. Es sind gegenüber SEPA abweichende Regelungen zum Zeichensatz (insbesondere Sonderzeichen) zu beachten.

Für die Erstellung von Nutzdaten mit taggleichen Euro-Eilüberweisungen sind die folgenden Zeichen in der Kodierung gemäß UTF-8 zugelassen (Die Verwendung von Byte Order Marks (BOM) ist nicht zulässig):

Name des Zeichens	Zeichencode	Bemerkungen zu Maskierung und Best Practice Konvertierung
Numerische Zeichen	0 bis 9	
Großbuchstaben	A bis Z	
Kleinbuchstaben	a bis z	
Apostroph	"'"	Das Zeichen ist zu maskieren als „&apos;“
Doppelpunkt	"."	
Fragezeichen	"?"	
Komma	" , "	
Minus	"_"	
Leerzeichen	" "	
Linke Klammer	"("	
Pluszeichen	"+"	
Punkt	"."	
Rechte Klammer	")"	
Schrägstrich	"/"	
Kaufmännisches „und“	"&"	ZDL verpflichten sich zur Annahme, eine Konvertierung in ein Pluszeichen („+“) gemäß EPC Best Practice ist vorbehalten. Das Zeichen ist zu maskieren als „&amp;“
Linke eckige Klammer	"<"	ZDL verpflichten sich zur Annahme, eine Konvertierung in einen Punkt („.“) gemäß EPC Best Practice ist

## DFÜ – Abkommen

### Anlage 3: Spezifikation der Datenformate

		vorbehalten. Das Zeichen ist zu maskieren als „&lt;“
Rechte eckige Klammer	">"	ZDL verpflichten sich zur Annahme, eine Konvertierung in einen Punkt („.“) gemäß EPC Best Practice ist vorbehalten. Das Zeichen ist zu maskieren als „&gt;“
„At-Zeichen“	"@"	ZDL verpflichten sich zur Annahme, eine Konvertierung in einen Punkt („.“) gemäß EPC Best Practice ist vorbehalten.  Alternativ auch „(at)“, soweit Elementinhalte nicht gekürzt werden müssten.

Für Umlaute, ß sowie die Sonderzeichen \*, \$ und % gilt:

ZDL können die Annahme dieser Zeichen ablehnen, im Falle einer Annahme ist aber die Weiterverarbeitung gemäß EPC Best Practice wie folgt zulässig:

Name des Zeichens	Zeichencode	Best Practice Konvertierung
Umlaute	Ä, Ü, Ö, ä, ü, ö	A, U, O, a, u, o
Scharfes S	"ß"	"s"
Stern	"*"	". "
Dollarzeichen	"\$"	". "
Prozentzeichen	"%"	". "

Gegenüber der Spezifikation in Kapitel 2.2.1 ergeben sich folgende Änderungen:

Für die Sammlerebene:

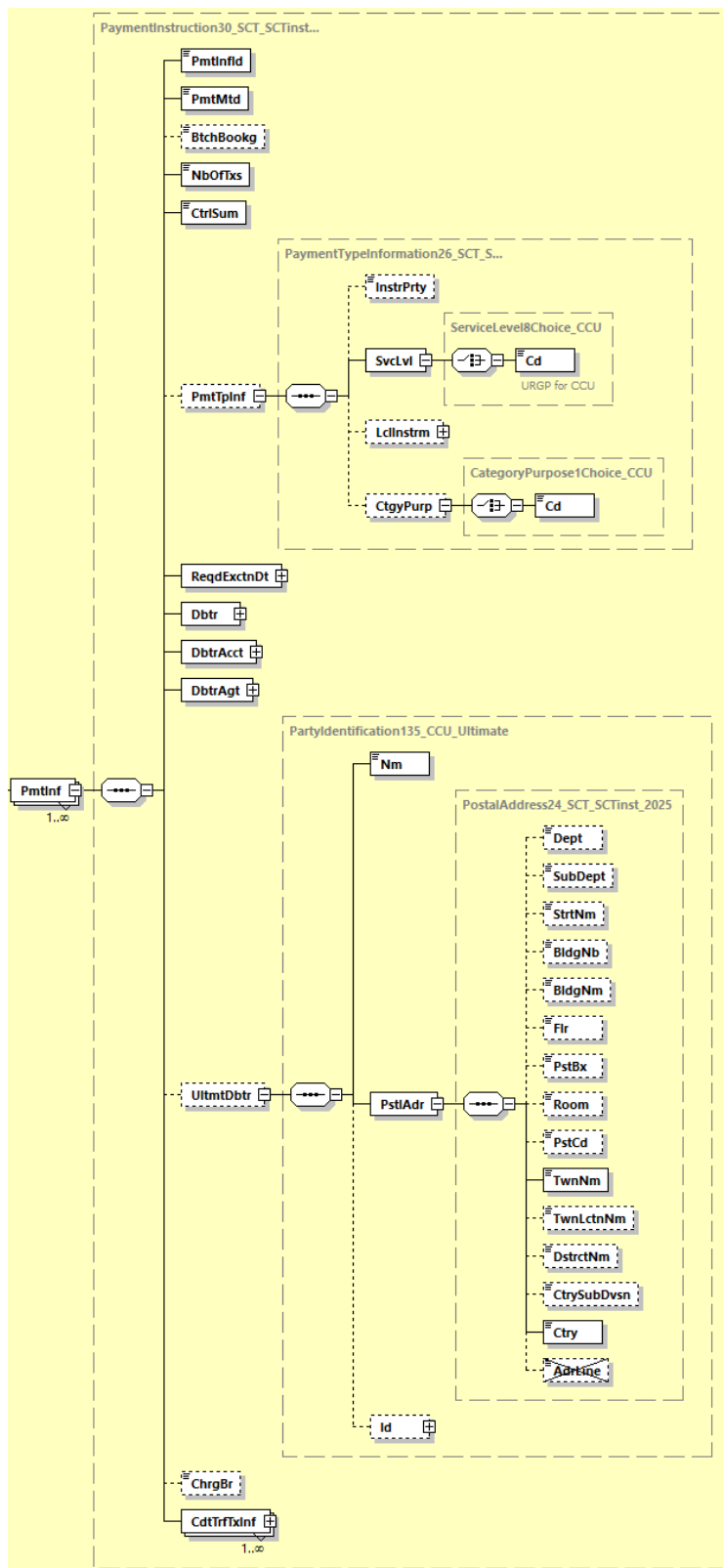


Abbildung 116: pain.001.001.09, Payment Information (Delta zu SEPA-Überweisung)



## DFÜ – Abkommen

### Anlage 3: Spezifikation der Datenformate

Name	XML-Tag	Kardinalität	Definition	Typ	DK-Regeln
PaymentInformation	<PmtInf>	[1..n]	Satz von Angaben (z. B. Auftraggeberkonto, Ausführungstermin), welcher für alle Einzeltransaktionen gilt. Entspricht einem logischen Sammler innerhalb einer physischen Datei.	PaymentInstruction30_SCT_SCTInst_for_CCU	
...					
PaymentTypeInformation	<PmtTpInf>	[0..1]	Transaktionstyp	PaymentTypeInformation26_SCT_SCTInst_for_CCU	Es wird empfohlen, <PmtTpInf> hier und nicht auf Einzeltransaktionsebene zu belegen. Zudem ist eine Belegung der Elementgruppe auf beiden Ebenen gleichzeitig nicht zulässig.
...					
ServiceLevel	<SvcLvl>	[1..1]	Vereinbarung oder Regel, nach der die Transaktion verarbeitet werden sollte	ServiceLevelChoice_CCU	
Code	<Cd>	[1..1]	Code einer vorvereinbarten Serviceleistung zwischen den Parteien	ExternalServiceLevel1Code_CCU	Ist mit URGP zu belegen.
...					
CategoryPurpose	<CtgyPurp>	[0..1]	Art der Zahlung	CategoryPurpose1Choice_CCU	Es ist nur eine kodierte Angabe zulässig.

## DFÜ – Abkommen

### Anlage 3: Spezifikation der Datenformate

Name	XML-Tag	Kardinalität	Definition	Typ	DK-Regeln
Code	<Cd>	[1..1]	Art der Zahlung in kodierter Form	ExternalCategoryPurpose1Code	Nur die Codes der externen ISO 20022-Codeliste sind zulässig. Hinweise dazu in Kapitel 2.3  Hinweis: Diese Codes werden nicht im Kontoauszug dargestellt.
Proprietary	<Prtry>	[1..1]	In proprietärer Form	Max35Text	Wird nicht belegt.
...					
UltimateDebtor	<UltmtDbtr>	[0..1]	Vom Kontoinhaber abweichender Zahler (Auftraggeber). Hat rein informativen Charakter.	PartyIdentification135_CCU_Ultimate	Wenn diese Feldgruppe belegt ist, dann darf sie auf Einzeltransaktionsebene nicht gefüllt sein.
...					
PostalAddress	<PstlAdr>	[1..1]	Postadresse der betreffenden Partei.	PostalAddress24_SCT_SCTINST_2025	Wenn der <UltmtDbtr> angegeben ist, dann muss <PstlAdr> belegt sein.  Im Falle einer Adressangabe muss diese <u>strukturiert</u> sein, d.h. mindestens Stadt/Land (d.h. <TwnNm> und <Ctry>) sind belegt, weitere Adresselemente sind zulässig. <AdrLine> darf nicht belegt werden
...					

## DFÜ – Abkommen

### Anlage 3: Spezifikation der Datenformate

---

Name	XML-Tag	Kardinalität	Definition	Typ	DK-Regeln
ChargeBearer	<ChrgBr>	[0..1]	Entgeltverrechnung; Code, der bedeutet, dass bestimmte Regeln Anwendung finden.	ChargeBearerType1Code_CCU	Es wird empfohlen, <ChrgBr> hier und nicht auf Einzeltransaktionsebene zu belegen. Zudem ist eine Belegung auf beiden Ebenen gleichzeitig nicht zulässig.  Im Falle einer Belegung ist nur die Konstante SHAR zulässig.
...					

**DFÜ – Abkommen**  
**Anlage 3: Spezifikation der Datenformate**

**Für die Transaktionsebene:**

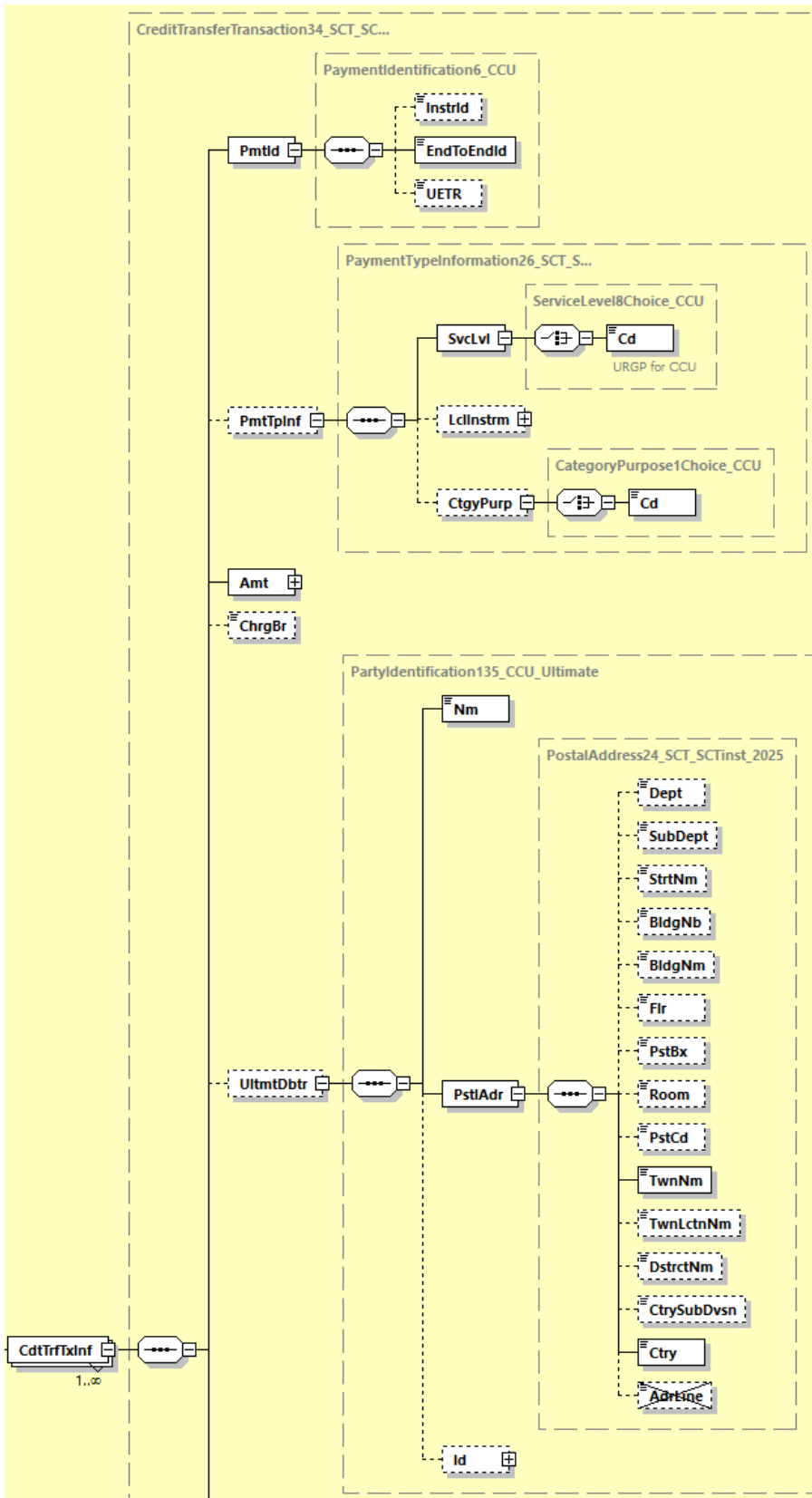
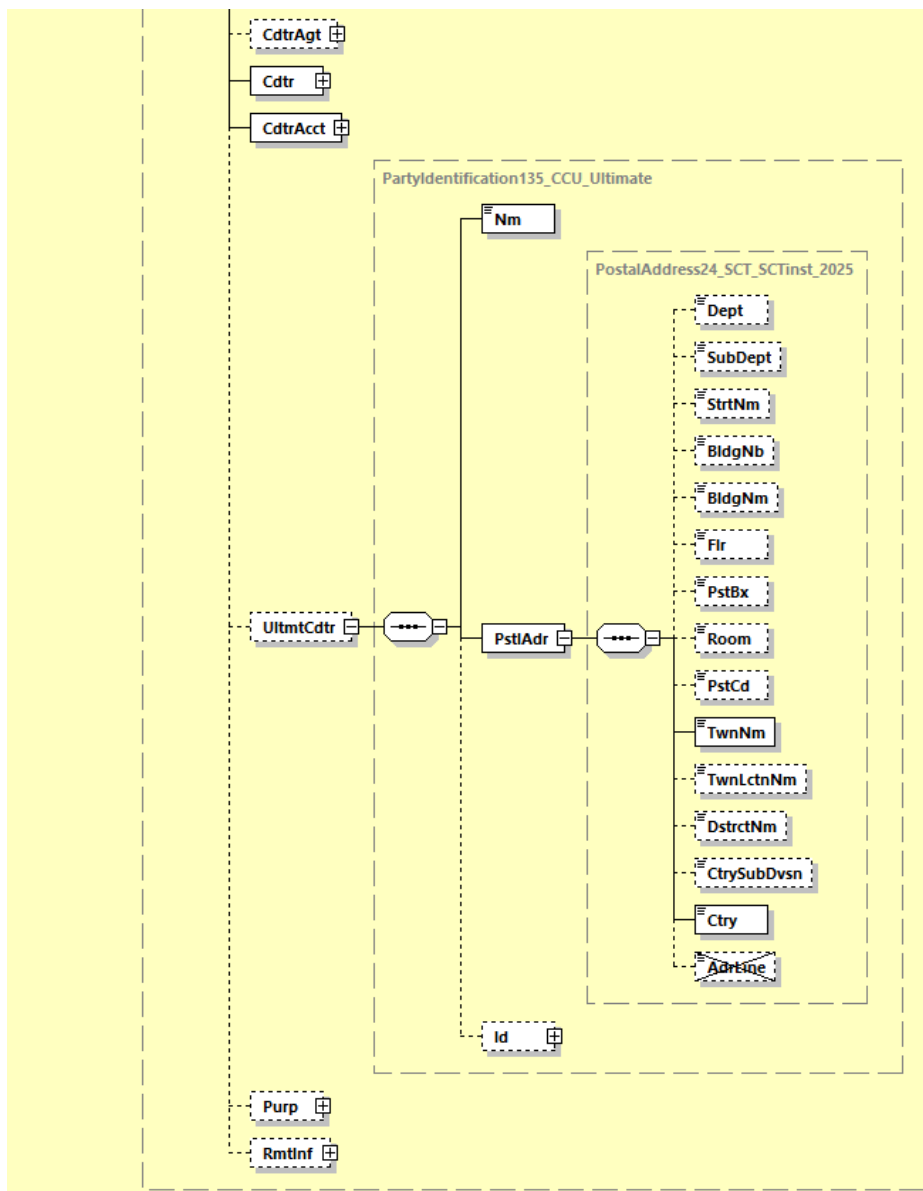


Abbildung 117: pain.001.001.09, CreditTransferTransaction (Delta zu SEPA-Überweisung) – Teil 1

**DFÜ – Abkommen**  
**Anlage 3: Spezifikation der Datenformate**



pain.001.001.09, CreditTransferTransaction (Delta zu SEPA-Überweisung) – Teil 2

**DFÜ – Abkommen**  
**Anlage 3: Spezifikation der Datenformate**

Name	XML-Tag	Kardinalität	Definition	Typ	DK-Regeln
CreditTransferTransactionInformation	<CdtTrfTxInf>	[1..n]	Einzeltransaktion	CreditTransferTransactionInformation34_SCT_SCTinst_for_CCU	
...					
PaymentIdentification	<PmtId>	[1..1]	Referenzierung dieser Transaktion	PaymentIdentification6_CCU	Der zulässige Zeichensatz für diese beiden Ids wird (analog SEPA) durch ein Pattern eingeschränkt/abgeprüft, siehe Kapitel 2.3.1.
...					
UETR	<UETR>	[0..1]	Universell eindeutiger Bezeichner (UUID) zur ursprünglichen Transaktion.	UUIDv4Identifier	Darf nur nach bilateraler Absprache angegeben werden.
...					
PaymentTypeInformation	<PmtTpInf>	[0..1]	Transaktionstyp	PaymentTypeInformation26_SCT_SCTinst_2_for_CCU	Es wird empfohlen, die Feldgruppe <PmtTpInf> auf Sammlerebene und nicht hier zu belegen. Zudem ist eine Belegung der Elementgruppe auf beiden Ebenen gleichzeitig nicht zulässig.
ServiceLevel	<SvcLvl>	[1..1]	Vereinbarung oder Regel, nach der die Transaktion verarbeitet werden sollte	ServiceLevelChoice8_CCU	
Code	<Cd>	[1..1]	Code einer vorvereinbarten Serviceleistung zwischen den Parteien	ExternalServiceLevel1Code_CCU	Ist mit URGP zu belegen.

Name	XML-Tag	Kardinalität	Definition	Typ	DK-Regeln
...					
CategoryPurpose	<CtgyPurp>	[0..1]	Art der Zahlung in kodierter Form	CategoryPurpose1Choice_CCU	Es ist nur eine kodierte Angabe zulässig.
Code	<Cd>	[1..1]	Art der Zahlung in kodierter Form	ExternalCategoryPurpose1Code	Nur die Codes der externen ISO 20022-Codeliste sind zulässig. Hinweise dazu in Kapitel 2.3.  Hinweis: Diese Codes werden nicht im Kontoauszug dargestellt.
Proprietary	<Prtry>	[1..1]	In proprietärer Form	Max35Text	Wird nicht belegt.
...					
ChargeBearer	<ChrgBr>	[0..1]	Entgeltverrechnung; Code, der bedeutet, dass bestimmte Regeln Anwendung finden.	ChargeBearerType1Code_CCU	Es wird empfohlen, <ChrgBr> auf Sammlerebene und nicht hier zu belegen. Zudem ist eine Belegung auf beiden Ebenen gleichzeitig nicht zulässig. Im Falle einer Belegung ist nur die Konstante SHAR zulässig.
...					
UltimateDebtor	<UltmtDbtr>	[0..1]	Abweichender Zahler (Auftraggeber). Hat rein informativ Charakter.	PartyIdentification135_CCU_Ultimate	Wenn diese Feldgruppe belegt ist, dann darf sie auf Sammlerebene nicht gefüllt sein.
...					

## DFÜ – Abkommen

### Anlage 3: Spezifikation der Datenformate

Name	XML-Tag	Kardinalität	Definition	Typ	DK-Regeln
PostalAddress	<PstlAdr>	[1..1]	Postadresse der betreffenden Partei.	PostalAddress24_SCTINST_2_2025	<p>Wenn der &lt;UltmtDbtr&gt; angegeben ist, dann muss &lt;PstlAdr&gt; belegt sein.</p> <p>Im Falle einer Adressangabe muss diese <u>strukturiert</u> sein, d.h. mindestens Stadt/Land (d.h. &lt;TwnNm&gt; und &lt;Ctry&gt;) sind belegt, weitere Adresselemente sind zulässig. &lt;AdrLine&gt; darf nicht belegt werden</p>
...					
UltimateCreditor	<UltmtCdtr>	[0..1]	Abweichender Zahlungsempfänger. Hat rein informatorischen Charakter.	PartyIdentification135_CCU_Ultimate	
...					
PostalAddress	<PstlAdr>	[1..1]	Postadresse der betreffenden Partei.	PostalAddress24_SCTINST_2_2025	<p>Wenn der &lt;UltmtCdtr&gt; angegeben ist, dann muss &lt;PstlAdr&gt; belegt sein.</p> <p>Im Falle einer Adressangabe muss diese <u>strukturiert</u> sein, d.h. mindestens Stadt/Land (d.h. &lt;TwnNm&gt; und &lt;Ctry&gt;) sind belegt, weitere Adresselemente sind zulässig. &lt;AdrLine&gt; darf nicht belegt werden</p>
...					



## 11 Elektronische Rückrufe

### 11.1 Einführung

Die Deutsche Kreditwirtschaft (DK) hat vereinbart, Kunden die Möglichkeit zum elektronischen Rückruf<sup>76</sup> von SEPA-Zahlungsaufträgen zu geben. **Dies ist als ein optionales Angebot der ZDL zu verstehen.** Die vorliegende standardisierte ISO 20022 basierte Spezifikation ermöglicht auch an dieser Stelle nun eine durchgängige Verarbeitung der XML-basierten SEPA-Formate. Die Beauftragung von SEPA-Lastschriftkorrekturen mittels pain.007 durch den Kunden entspricht dabei den Vorgaben des EPC.

#### Übersicht der in diesem Kapitel spezifizierten Nachrichten

UNIFI-Nachricht	Anwendungsfall/-fälle	BTF-Parameter	Verwendete Auftragsart
pain.007	Elektronische Beauftragung von SEPA-Lastschriftkorrekturen.	SDD///pain.007/	C07
camt.055	Elektronische Rückrufanfrage von SEPA-Überweisungen und SEPA-Lastschriften	SCT/DE//camt.055/ bzw. SDD/DE//camt.055/	C55
camt.029	Informationen über das Ergebnis einer mittels camt.055 initiierten Rückrufanfrage. Dies können endgültige/abschließende, jedoch auch Zwischenstandsinformationen sein.	REP/DE//camt.029/ZI P	C29

Welche der Rückrufnachrichten zu welchen Services angeboten werden, obliegt der Entscheidung des Zahlungsdienstleisters (ZDL).

Dieses Dokument enthält im Folgenden die Formatspezifikation der DK für den Einsatz dieser Nachrichten im Zahlungsverkehrsmarkt.

Für die Nachricht pain.007 wurde ein Technical Validation Subset (TVS) erstellt, das die Implementation Guidelines des EPC wiedergibt. Für die Nachrichten camt.055 und camt.029 wurde ebenfalls auf Basis des jeweiligen ISO-Schemas ein DK-Regelwerk erstellt. Die exakten Dokumentreferenzen finden sich unter „Referenzierte Dokumente“.

#### Darstellung des Regelwerkes

Für alle 3 Nachrichten werden

- nur die Elemente bzw. Elementgruppen beschrieben, die gemäß EPC- bzw. DK-Regel zu belegen oder die seitens ISO 20022 verpflichtend zu belegen sind.
- Alle nicht erwähnten Elemente/Elementgruppen sind in den gemäß ISO beschriebenen Wertebereichen und Kardinalitäten optional verwendbar, stellen aber keinen Bestandteil des DK-Regelwerkes dar.

---

<sup>76</sup> Der Begriff „elektronischer Rückruf“ ist in diesem Kapitel ausschließlich technisch zu verstehen.

## DFÜ – Abkommen

### Anlage 3: Spezifikation der Datenformate

---

- Manche nicht zu belegenden Elemente/Elementgruppen sind dennoch, um die Struktur des Nachrichtenteils besser erkennbar zu machen (dann jedoch grau gekennzeichnet als nicht zur Belegung empfohlen), ausgewiesen.
- Belegte Felder müssen dem hier beschriebenen Regelwerk entsprechen. Werden Elemente belegt, die im Regelwerk nicht erwähnt sind, dann werden deren Inhalte ignoriert.

#### Zeichensatz

Es gelten die Zeichensatzregeln aus Kapitel 2 (SEPA-Zahlungsverkehr).

#### Referenzierte Dokumente

Diese Spezifikation baut auf folgenden Dokumenten auf. Wenn auf diese verwiesen wird, dann gilt die hier aufgeführte Version:

- EPC Implementation Guidelines für pain.007: SEPA Direct Debit Core Scheme (Customer-to-PSP Implementation Guidelines, EPC130-08 / 2023, Version 1.0 vom 22. Juni 2022, gültig ab 19. November 2023) und SEPA Direct Debit Business-to-Business Scheme (Customer-to-PSP Implementation Guidelines EPC131-08 / 2023, Version 1.0 vom 22. Juni 2022, gültig ab 19. November 2023)
- ISO 2022: Payments - Maintenance 2018 - 19 Message Definition Report, Edition Februar 2019 für pain.007 (Customer Payment Reversal)
- ISO 2022: Maintenance Exceptions and Investigations 2015-16, 01 Februar 2016 für camt.055 (Customer Payment Cancellation Request) und camt.029 (Resolution of Investigation)
- Schemadateien (Original ISO für camt.055 und camt.029), jedoch auch verfügbar unter <https://www.ebics.de/de/datenformate/ergaenzende-dokumente>
  - CustomerPaymentCancellationRequestV04
  - ResolutionOfInvestigationV05
- Technical Validation Subset (TVS) der DK für CustomerToBankPaymentReversal (pain.007.001.09\_GBIC\_4.xsd). Analog zur Vorgehensweise bei Lastschriftreueinreichungen kann dieses Schema sowohl für Basis- als auch für Firmenlastschriften verwendet werden. Ansonsten ist es im Aufbau identisch zu den beiden Schemadateien des EPC: EPC130-08\_2023\_V1.0\_pain.007.001.09.xsd (Reversal Basislastschriften) und EPC131-08\_2023\_V1.0\_pain.007.001.09.xsd (Reversal Firmenlastschriften).

#### 11.2 Customer to Bank Payment Reversal – pain.007.001.09

Die Nachricht wird zur elektronischen Beauftragung von SEPA-Lastschriftkorrekturen durch den Zahlungsempfänger an den Zahlungsdienstleister des Zahlungsempfängers verwendet.

Im Falle einer Nutzung von EBICS als Übertragungsweg wird dieser Auftrag mit den BTF-Parametern SDD///pain.007/ (resp. Sende-Auftragsart C07) übertragen.

Gemäß EPC IG kann mit der pain.007-Nachricht ein Reversal erfolgen

1. für eine komplette pain.008-Nachricht (identifiziert über die OrgnlMsgld)
2. ein oder mehrere Sammler innerhalb einer pain.008-Nachricht (identifiziert über OrgnlMsgld, OrgnlPmtlnfld)
3. einzelne Transaktionen (identifiziert über OrgnlMsgld, OrgnlPmtlnfld, OrgnlEndToEndId)

Der Empfehlung aus den EPC Implementation Guidelines folgend sollten Gruppen- bzw. Block-Reversals möglichst nicht verwendet werden. Dies bedeutet, dass auch im Falle der Rückgabe einer ganzen Nachricht bzw. eines ganzen Sammlers (Payment-Information-Blocks) in der pain.007-Nachricht (bzw. dem betreffenden Block) nochmals alle Einzeltransaktionen anzugeben sind. Da die Originaltransaktionen innerhalb einer pain.007 gemäß 1) – 3) immer aus einer Ursprungsnachricht stammen müssen, können per Definition keine Basis- und Firmenlastschriften gemischt werden.

#### 11.2.1 Struktur der Nachricht

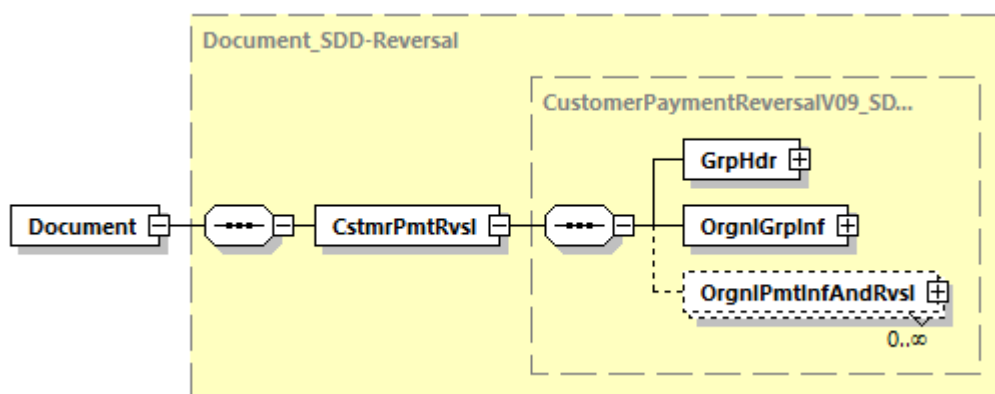


Abbildung 118: Übersicht pain.007.001.09

#### Definition

ISO 2022 XML-Nachricht: Customer to Bank Payment Reversal Schema.  
Wurzelelement der Nachricht pain.007.001.09.

#### XML-Tag

<Document>

#### Kardinalität

[1..1]

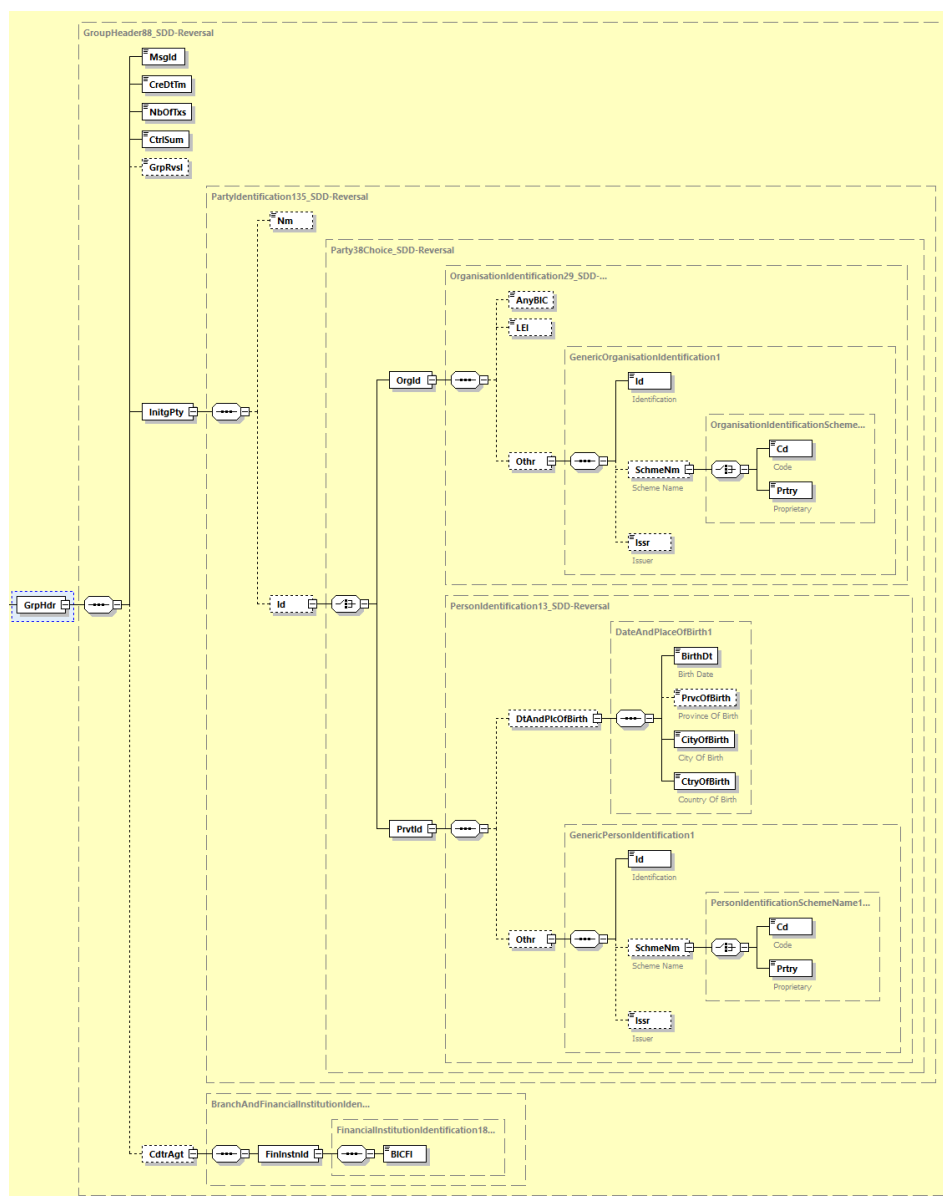
#### Regeln

# DFÜ – Abkommen

## Anlage 3: Spezifikation der Datenformate

	Name	XML-Tag	Kardinalität	Definition	Typ	EPC-/DK-Belegungsregel
0	CustomerPaymentReversal	<CstmrPmtRvsl>	[1..1]	Bauftragung von Lastschriftkorrekturen	CustomerPaymentReversalV09_SDD-Reversal	
1	GroupHeader	<GrpHdr>	[1..1]	Kenndaten, die für die gesamte Nachricht gelten	Siehe 11.2.2	
1	OriginalGroupInformation	<OrgnlGrpInf>	[1..1]	Kenndaten, die für den gesamten Originalsammler gelten	Siehe 11.2.3	
1	OriginalPaymentInformationAndReversal	<OrgnlPmtInfAndRvsl>	[0..n]	Kenndaten, die für die Original-Einzeltransaktion gelten	Siehe 11.2.4	

### 11.2.2 Group Header <GrpHdr>, [1..1]



*Abbildung 119: Übersicht pain.007.001.09, GrpHdr*

**Definition**

Kenndaten, die für die gesamte (Reversal-)Nachricht gelten.

**DFÜ – Abkommen**  
**Anlage 3: Spezifikation der Datenformate**

**Regeln**

	Name	XML-Tag	Kardinalität	Definition	Typ	EPC-/DK-Belegungsregel
2	MessageIdentification	<MsgId>	[1..1]	Punkt-zu-Punkt-Referenz der anweisenden Partei für die folgende Partei in der Nachrichten-Kette, um die Nachricht (Datei) eindeutig zu identifizieren	Max35Text	Ist mit einer institutsspezifisch eindeutigen Zeichenkette zu belegen
2	CreationDateTime	<CreDtTm>	[1..1]	Datum und Zeit der Erzeugung der Nachricht	ISODatetime	
2	NumberOfTransactions	<NbOfTxs>	[1..1]	Anzahl der einzelnen Transaktionen innerhalb der gesamten Nachricht	Max15NumericText	
2	ControlSum	<CtrlSum>	[1..1]	Summe der Beträge aller Einzeltransaktionen in der gesamten Nachricht	DecimalNumber	
2	GroupReversal	<GrpRvsl>	[0..1]	Indikator zum Ausweis, ob es sich um ein Group Reversal handelt	TrueFalseIndicator	Es wird empfohlen, dieses Element nicht zu verwenden bzw. dies nur auf false zu setzen
2	InitiatingParty	<InitgPty>	[1..1]	Partei, die die Reversal-Message einreicht	PartyIdentification135_SDD-Reversal	
3	Name	<Nm>	[0..1]	Name des Einreichers der Reversal-Message	Max140Text_GBI C	Es sind nur maximal 70 Zeichen zulässig.

	Name	XML-Tag	Kardinalität	Definition	Typ	EPC-/DK-Belegungsregel
3	Identification	<Id>	[0..1]	Identifizierung des Einreichers der Reversal-Message	Party6Choice_GBIC	<p><b>Die DK empfiehlt, diese Elementgruppe nicht zu nutzen.</b> Im Falle einer Belegung sind in dieser Choice gemäß EPC folgende Angaben zulässig:</p> <p>Unter &lt;OrgId&gt; entweder &lt;AnyBIC&gt;, &lt;LEI&gt; oder einmal die &lt;Othr&gt;-Gruppe</p> <p>oder</p> <p>Unter &lt;PrvtId&gt; entweder &lt;DtAndPlcOfBirth&gt; oder einmal die &lt;Othr&gt;-Gruppe</p> <p>Details zu den einzelnen Elementen der Gruppe &lt;Id&gt; siehe Kapitel 2.2.2.10.2</p>
2	CreditorAgent	<CdtrAgt>	[0..1]	Zahlungsdienstleister des Creditors	BranchAndFinancialInstitutionIdentification4_GBIC	Wenn diese Elementgruppe belegt ist, dann ist im Element <BICFI> die BIC des ZDL des Zahlungsempfängers anzugeben.

### 11.2.3 Original Group Information <OrgnlGrpInf>, [1..1]

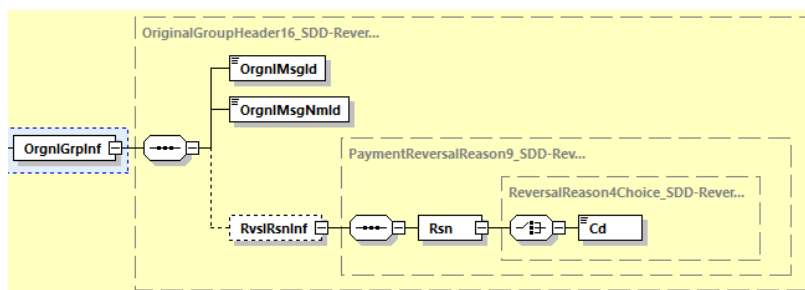


Abbildung 120: Übersicht pain.007.001.09, OrgnlGrpInf

#### Definition

Kenndaten, die für die gesamte Originalnachricht gelten.

#### Regeln

	Name	XML-Tag	Kardinalität	Definition	Typ	EPC-/DK-Belegungsregel
2	OriginalMessage identification	<OrgnlMsgId>	[1..1]	Message-Id der Originalnachricht	Max35Text	
2	OriginalMessage Name identification	<OrgnlMsgNmId>	[1..1]	Nachrichtenname der Originalnachricht	Max35Text	Konstante pain.008.001.08
2	ReversalReason information	<RvslRsnInf>	[0..1]	Angaben zum Grund des Reversals	PaymentReversalReason9_SDD-Reverse	Diese Gruppe muss auf genau einer Ebene belegt werden: Entweder hier, auf Sammler- oder auf Transaktionsebene.
3	Reason	<Rsn>	[1..1]	Grund des Reversals	ReversalReason4Choice_SDD-Reverse	
4	Code	<Cd>	[1..1]	In kodierter Form	ExternalReversalReason1Code	Folgende Codes aus der externen ISO 20022-Code-Liste sind zulässig. AM05 (Duplicate Entry) und MS02 (Reason not specified). Dieses Feld darf nur belegt werden, wenn alle Einzeltransaktionen der



**DFÜ – Abkommen**  
**Anlage 3: Spezifikation der Datenformate**

Name	XML-Tag	Kardinalität	Definition	Typ	EPC-/DK-Belegungsregel
					pain.007-Nachricht den gleichen Reversalgrund haben (die entsprechenden Elemente in Original Payment Information And Reversal und bei der/den Einzeltransaktion(en) dürfen dann nicht belegt werden)

**11.2.4 Original Payment Information And Reversal**  
**<OrgnPmtInfAndRvsl>, [0..n]**

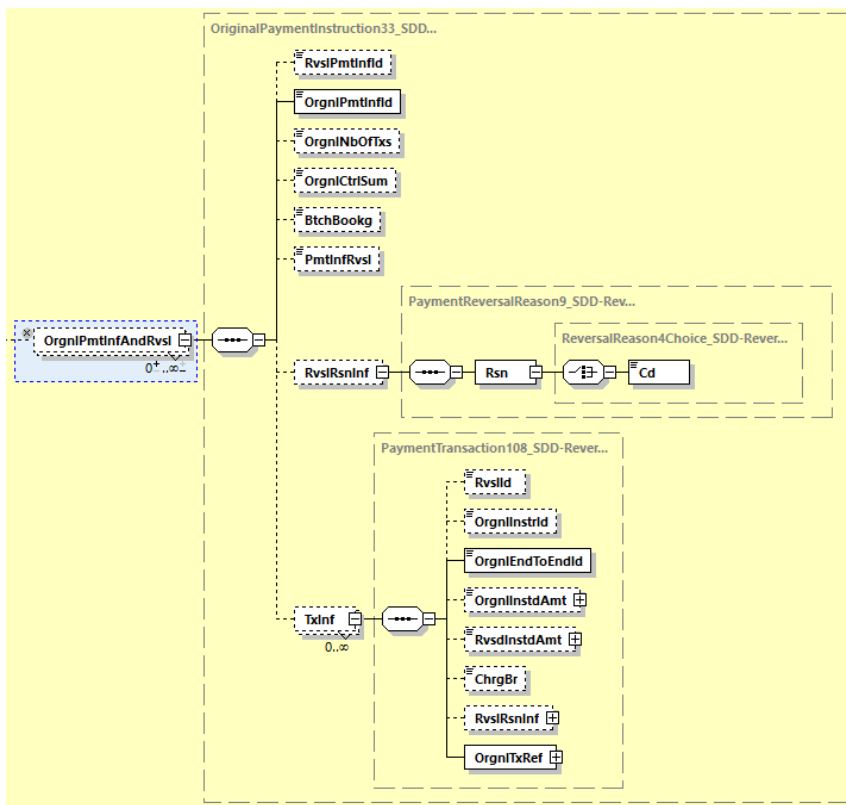


Abbildung 121: Übersicht pain.007.001.09, OrgnPmtInfAndRvsl

**Definition**

Kenndaten, die für den Sammler und die jeweiligen Original-Einzeltransaktionen gelten, auf die sich das Reversal beziehen.

**DFÜ – Abkommen**  
**Anlage 3: Spezifikation der Datenformate**

**Regeln**

	Name	XML-Tag	Kardinalität	Definition	Typ	EPC-/DK-Belegungsregel
2	ReversalPaymentInformationIdentification	<RvslPmtInfId>	[0..1]	Eindeutige Referenz, vergeben durch die anweisende Partei, um das Reversal eindeutig zu identifizieren. Anweisende Partei ist diejenige, die den Auftrag zum Reversal sendet	Max35Text	
2	OriginalPaymentInformationIdentification	<OrgnlPmtInfId>	[1..1]	Eindeutige Referenz, die durch die anweisende Partei des Originalauftrags vergeben wurde	Max35Text	Exakt aus dem entsprechenden Element <PmtInfId> aus der Originalnachricht (pain.008) zu übertragen
2	OriginalNumberOfTransactions	<OrgnlNbOfTxs>	[0..1]	Anzahl der im Original Payment Information Block enthaltenen Transaktionen	Max15NumericText	Falls belegt, mit dem Wert aus dem Element <NbOfTxs> aus der Originalnachricht (pain.008) zu belegen
2	OriginalControlSum	<OrgnlCtrlSum>	[0..1]	Summe aller im Original Payment Information Block enthaltenen Transaktionen	DecimalNumber	Falls belegt, mit dem Wert aus dem Element <CtrlSum> aus der Originalnachricht (pain.008) zu belegen

	Name	XML-Tag	Kardinalität	Definition	Typ	EPC-/DK-Belegungsregel
2	BatchBooking	<BtchBookg >	[0..1]	Indikator, der aussagt, ob es sich um eine Sammelbuchung (true) oder eine Einzelbuchung handelt (false)	BatchBookingIndicator	Nur wenn eine entsprechende Vereinbarung für Einzelbuchungen mit dem Kunden vorliegt, wird im Falle einer Belegung mit <code>false</code> jede Reversal-Transaktion einzeln auf dem Kontoauszug des ursprünglichen Lastschrifteinreichers dargestellt. Andernfalls immer Sammelbuchung (Default/ pre-agreed: <code>true</code> ).
2	PaymentInformationReversal	<PmtInfRvsl >	[0..1]	Kennzeichnet, ob das Reversal sich auf den gesamten Payment Information Block bezieht oder auf Einzeltransaktionen innerhalb des Blocks	TrueFalseIndicator	Es wird empfohlen, dieses Element nicht zu verwenden bzw. dies nur auf <code>false</code> zu setzen
2	ReversalReasonInformation	<RvslRsnInf >	[0..1]	Informationen über den Grund des Reversals	PaymentReversalReason9_SDD-Reversal	Diese Gruppe muss auf genau einer Ebene belegt werden: Entweder hier, auf Nachrichten- oder auf Transaktionsebene.
3	Reason	<Rsn>	[1..1]	Grund des Reversals	ReversalReason4Choice_SDD-Reversal	

	Name	XML-Tag	Kardinalität	Definition	Typ	EPC-/DK-Belegungsregel
4	Code	<Cd>	[1..1]	In kodierter Form	ExternalReversalReason1Code	Es sind nur die Codes AM05 (Duplicate Entry) und MS02 (Reason not specified) der externen ISO 20022-Code-Liste zulässig.  Dieses Feld darf nur belegt werden, wenn alle Einzeltransaktionen dieses Sammlers den gleichen Reversalgrund haben (die entsprechenden Elemente in Original Group Information und bei der/den Einzeltransaktion(en) dürfen dann nicht belegt werden)
2	TransactionInformation	<TxInf>	[0..n]	Informationen über die Original-Einzeltransaktion, auf die sich das Reversal bezieht	PaymentTransaction108_SDD-Reversal	
3	ReversalIdentification	<RvslId>	[0..1]	Eindeutige Referenz, vergeben durch die anweisende Partei, um das Reversal eindeutig zu identifizieren. Anweisende Partei ist diejenige, die den Auftrag zum Reversal erteilt	Max35Text	
3	OriginalInstructionIdentification	<OrgnlInstrId>	[0..1]	Eindeutige Instruction ID der Originaltransaktion	Max35Text	Angabe Pflicht, wenn in Originaltransaktion verwendet (exakter Übertrag)

	Name	XML-Tag	Kardinalität	Definition	Typ	EPC-/DK-Belegungsregel
3	OriginalEndToEndIdentification	<OrgnlEndToEndId>	[0..1]	Eindeutige Ende-zu-Ende-Referenz der Originaltransaktion	Max35Text	<p>Exakter Übertrag aus der Originaltransaktion ist Pflicht.</p> <p>Die EndToEndId war dort bereits ein Pflichtfeld. Falls dieses dort mit NOTPROVIDED belegt war, dann muss auch hier NOTPROVIDED angegeben werden.</p> <p><b>Die DK empfiehlt zur späteren besseren Identifizierung dringend, bereits bei der Einreichung von pain.008 eindeutige Id's zu vergeben.</b></p>
3	OriginalInstructedAmount	<OrgnlInstdAmt>	[0..1]	beauftragter Originalbetrag	ActiveOrHistoricCurrencyAndAmount_SDD-Reversal	Exakter Übertrag aus der Originaltransaktion ist Pflicht.
3	ReversedInstructedAmount	<RvslInstdAmt>	[0..1]	Reversalbetrag	ActiveOrHistoricCurrencyAndAmount_SDD-Reversal	Muss exakt dem beauftragten Originalbetrag (Element vorher) entsprechen.
3	ChargeBearer	<ChrgBr>	[0..1]	Entgeltverrechnung (bezogen auf das Reversal); Code, der bedeutet, dass bestimmte Regeln Anwendung finden	ChargeBearerType1Code	Nur Konstante SLEV zulässig
3	ReversalReasonInformation	<RvslRsnInf>	[0..1]	Informationen über den Grund des Reversals	PaymentReversalReason9_SDD-Reversal	Diese Gruppe muss auf genau einer Ebene belegt werden: Entweder hier, auf Nachrichten- oder auf Sammlerebene.
4	Reason	<Rsn>	[1..1]	Grund des Reversals	ReversalReason4Choice_SDD-Reversal	

	Name	XML-Tag	Kardinalität	Definition	Typ	EPC-/DK-Belegungsregel
5	Code	<Cd>	[1..1]	In kodierter Form	ExternalReversalReason1Code	<p>Rückrufgrund für diese Einzeltransaktion.</p> <p>Es sind nur folgende Codes aus der externen ISO 20022-Code-Liste zulässig.</p> <p>AM05 (Duplicate Entry) und MS02 (Reason not specified)</p> <p>Dieses Feld darf nur belegt werden, wenn die entsprechenden Elemente in Original Group Information und in Original Payment Information and Reversal Block nicht belegt sind<sup>77</sup>.</p>
3	OriginalTransactionReference	<OrgnTxRef>	[1..1]	Siehe unter 11.2.5	OriginalTransactionReference28_SDD-Reversal	

<sup>77</sup> Sollte dieses Feld und gleichzeitig auch eine höhere Ebene belegt sein, so ist der Zahlungsdienstleister berechtigt, die Datei ganz abzuweisen oder alternativ den bei dieser Einzeltransaktion angegebenen Code speziell für diese Transaktion zu verwenden.

11.2.5 Original Transaction Reference <OrgnITxRef>, [1..1]

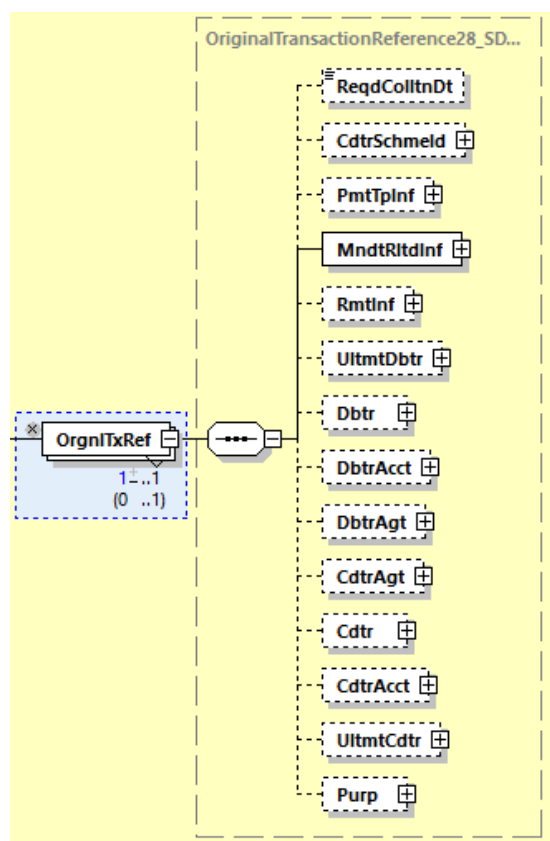


Abbildung 122: Übersicht pain.007.001.09, OrgnITxRef

**Definition**

Schlüssel-Informationen über die Original-Einzeltransaktion.  
 Pflichtelemente in dieser Gruppe sind mit dem gleichen Wert zu belegen wie die Elemente in der ursprünglichen Transaktion. Solche, die dort nicht vorhanden waren, sind hier ebenfalls nicht zulässig.  
 Hinweis: Bei den Postadressen in dieser Elementgruppe sind unstrukturierte Angaben möglich, da diese noch bis 11/2025 noch vorkommen können.

	Name	XML-Tag	Kardinalität	Definition	Typ	EPC-/DK-Belegungsregel
3	RequestedCollectionDate	<ReqdColltnDt>	[0..1]	Vom Kunden gewünschtes Fälligkeitsdatum der Lastschrift	ISODate	Exakter Übertrag von <ReqdColltnDt> aus der entsprechenden Originaltransaktion (das vom Kunden gesetzte Datum, nicht das ggf. vom ZDL hochdatierte) <b>die DK/EPC-Kardinalität ist [1..1]</b>

	Name	XML-Tag	Kardinalität	Definition	Typ	EPC-/DK-Belegungsregel
3	CreditorSchemeldentification	<CdtrSchmeId>	[0..1]	Identifikation des Zahlungsempfängers	PartyIdentification135_SDD-Reversal_2	Exakter Übertrag (Gläubiger-Id aus der Originaltransaktion, dort vorhanden auf Sammler- oder Transaktionsebene)  Details zur Struktur dieser Elementgruppe siehe Kapitel 2.2.2.5
3	PaymentTypeInfo	<PmtTpInf>	[0..1]	Informationen zum Typ der Zahlung	PaymentTypeInfo27_SDD-Reversal	Exakter Übertrag aus der Originaltransaktion, dort vorhanden entweder auf Sammler- oder auf Transaktionsebene)  Insbesondere ist für das Local Instrument im gesamten Reversal durchgängig entweder nur CORE oder nur B2B zulässig.  Details zur Struktur siehe Kapitel 2.2.2.5
3	MandateRelatedInformation	<MndtRItdInf>	[1..1]	Mandatsbezogene Informationen (bezogen auf das Mandat in der Originaltransaktion)	MandateRelatedInformation14_SDD-Reversal	Exakter Übertrag aus der Originaltransaktion  Details zur Struktur siehe Kapitel 2.2.2.7



	Name	XML-Tag	Kardinalität	Definition	Typ	EPC-/DK-Belegungsregel
3	RemittanceInformation	<RmtInf>	[0..1]	Verwendungszweckinformationen der Originaltransaktion	RemittanceInformation16_SDD-Reversal	Es wird empfohlen, diese Feldgruppe nur zu belegen, wenn für die Identifikation unverzichtbar. Wenn dies belegt wird, dann ist ein exakter Übertrag aus allen Einzelfeldern erforderlich.  Details siehe Struktur unter Kapitel 2.2.2.9
3	UltimateDebtor	<UltmtDbtr>	[0..1]	Zahler (bezogen auf Originaltransaktion) sofern abweichend vom Kontoinhaber	Party40Choice_SDD-Reversal	
4	Party	<Pty>	[1..1]	Partei	PartyIdentification135_SDD-Reversal_4	Da die pain.007 einen Zwischen-Level (Choice-Zweig) <Pty> hat, beginnt die betreffende Struktur aus der pain.008 (Details siehe unter Kapitel 2.2.2.6 erst dort. Wenn dies belegt wird, dann ist ein exakter Übertrag aus allen Einzelfeldern erforderlich.
3	Debtor	<Dbtr>	[0..1]	Zahler (bezogen auf Originaltransaktion)	Party40Choice_SDD-Reversal_2	

	Name	XML-Tag	Kardinalität	Definition	Typ	EPC-/DK-Belegungsregel
4	Party	<Pty>	[1..1]	Partei	PartyIdentification135_SDD-Reversal_5	Da die pain.007 einen Zwischen-Level (Choice-Zweig) <Pty> hat, beginnt die betreffende Struktur aus der pain.008 (Details siehe unter Kapitel 2.2.2.6) erst dort. Wenn dies belegt wird, dann ist ein exakter Übertrag aus allen Einzelfeldern erforderlich.
3	DebtorAccount	<DbtrAcct>	[0..1]	Konto des Zahlers (bezogen auf Originaltransaktion)	CashAccount38_SDD-Reversal_2	Exakter Übertrag <Id><IBAN> aus der Originaltransaktion. Details siehe Struktur unter Kapitel 2.2.2.6
3	DebtorAgent	<DbtrAgt>	[0..1]	Zahlungsdienstleister des Debtors (bezogen auf Originaltransaktion)	BranchAndFinancialInstitutionIdentification6	Wenn die <BICFI> in der Originaltransaktion vorhanden war, dann ist dies hier ebenfalls exakt zu übertragen. Details siehe Struktur unter Kapitel 2.2.2.6
3	CreditorAgent	<CdtrAgt>	[0..1]	Zahlungsdienstleister des Creditors (bezogen auf Originaltransaktion)	BranchAndFinancialInstitutionIdentification6	Wenn dies belegt wird, dann ist ein exakter Übertrag aus allen Einzelfeldern erforderlich. Details siehe Struktur unter Kapitel 2.2.2.5
3	Creditor	<Cdtr>	[0..1]	Einreicher der Lastschrift (bezogen auf Originaltransaktion)	Party40Choice_SDD-Reversal_3	

**DFÜ – Abkommen**  
**Anlage 3: Spezifikation der Datenformate**

	Name	XML-Tag	Kardinalität	Definition	Typ	EPC-/DK-Belegungsregel
4	Party	<Pty>	[1..1]	Partei	PartyIdentification135_SDD-Reversal_6	Da die pain.007 einen Zwischen-Level (Choice-Zweig) <Pty> hat, beginnt die betreffende Struktur aus der pain.008 (Details siehe unter Kapitel 2.2.2.5) erst dort. Wenn dies belegt wird, dann ist ein exakter Übertrag aus allen Einzelfeldern erforderlich.
3	CreditorAccount	<CdtrAcct>	[0..1]	Konto des Lastschriftreichers (bezogen auf Originaltransaktion)	CashAccount38_SDD-Reversal_3	Exakter Übertrag <Id><IBAN> aus der Originaltransaktion. Details siehe Struktur unter Kapitel 2.2.2.5
3	UltimateCreditor	<UltmtCdtr>	[0..1]	Lastschriftreicher (bezogen auf Originaltransaktion) sofern abweichend vom Kontoinhaber	Party40Choice_SDD-Reversal	
4	Party	<Pty>	[1..1]	Partei	PartyIdentification135_SDD-Reversal_4	Da die pain.007 einen Zwischen-Level (Choice-Zweig) <Pty> hat, beginnt die betreffende Struktur aus der pain.008 (Details siehe unter Kapitel 2.2.2.5) erst dort. Wenn dies belegt wird, dann ist ein exakter Übertrag aus allen Einzelfeldern erforderlich (in pain.008 vorhanden auf Sammler- oder Transaktionsebene)

	Name	XML-Tag	Kardinalität	Definition	Typ	EPC-/DK-Belegungsregel
3	Purpose	<Purp>	[0..1]	Zweck der Zahlung	Purpose2Choice	Exakter Übertrag <Cd> aus der Originaltransaktion. Details siehe Struktur unter Kapitel 2.2.2.6.

### 11.3 Customer Payment Cancellation Request – camt.055.001.05

Diese Nachricht wird zur elektronischen Beauftragung von Zahlungsrückrufen (Rückruf von SEPA-Überweisungen<sup>78</sup> und SEPA-Lastschriften) durch Kunden an den Zahlungsdienstleister verwendet.

Im Falle einer Nutzung von EBICS als Übertragungsweg wird dieser Auftrag mit den BTF-Parametern SCT/DE//camt.055/ bzw. SDD/DE//camt.055/ (resp. der Sende-Auftragsart C55) übertragen.

Zahlungsrückrufe können erfolgen für

1. einen einzelnen Sammler innerhalb einer pain.008- bzw. pain.001-Nachricht (identifiziert über <OrgnlMsgld> und <OrgnlPmtInflId>).  
Für den Rückruf mehrerer Sammler ist je Sammler eine separate camt.055-Nachricht zu initiieren.
2. eine oder mehrere Einzeltransaktion aus einem Sammler aus einer pain.008- bzw. pain.001-Nachricht (identifiziert über <OrgnlMsgld>, <OrgnlPmtInflId> und <OrgnlEndToEndId>).

<sup>78</sup> Im Falle von bereits ausgeführten Überweisungen ist dies eine Anfrage zur Rücküberweisung. Ob diese Anfrage erfolgreich ist, ist abhängig vom Zahlungsempfänger und dessen ZDL.

### 11.3.1 Struktur der Nachricht

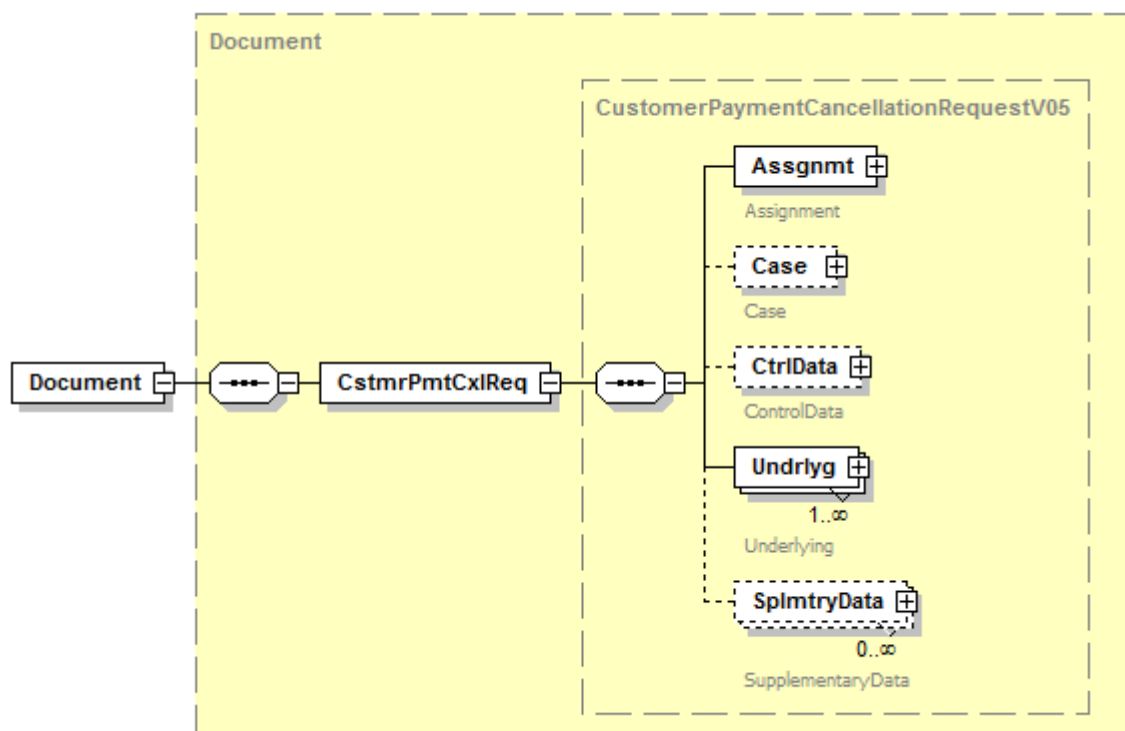


Abbildung 123: Übersicht camt.055.001.05

#### Definition

ISO 20022 XML-Nachricht: Customer Payment Cancellation Request Schema.  
 Wurzelement der Nachricht camt.055.001.05.

#### XML-Tag

<Document>

#### Kardinalität

[1..1]

#### Regeln

	Name	XML-Tag	Kardinalität	Definition	Typ	DK-Belegungsregel
0	MessageRoot	<CstmrPmtCxlReq>	[1..1]	Beauftragung von Zahlungsrückrufen	CustomerPaymentCancellationRequestV05	
1	Assignment	<Assgnmt>	[1..1]	Identifiziert die Beteiligten des Rückruffalls	Siehe 11.3.2	
1	Case	<Case>	[0..1]	Identifiziert die Kontoinhaberdaten und den speziellen Rückruffall	Case3	Nicht zu verwenden.

**DFÜ – Abkommen**  
**Anlage 3: Spezifikation der Datenformate**

	Name	XML-Tag	Kardinalität	Definition	Typ	DK-Belegungsregel
1	ControlData	<CtrlData>	[0..1]	Informationen über die Anzahl der Transaktionen und Kontrollsummen der Nachricht	ControlData1	Nicht zu verwenden
1	Underlying	<Undrlyg>	[1..n]	Identifiziert den Zahlungsauftrag, der zurückgerufen werden soll	Siehe 11.3.3	Nur ein Vorkommen zulässig, d.h. <b>die DK-Kardinalität ist [1..1]</b>
1	SupplementaryData	<SplmtryData>	[0..n]	Zusätzliche Informationen, die nicht in den strukturierten Blöcken untergebracht werden können	SupplementaryData1	Nicht zu verwenden

**11.3.2 Assignment <Assgnmt>, [1..1]**

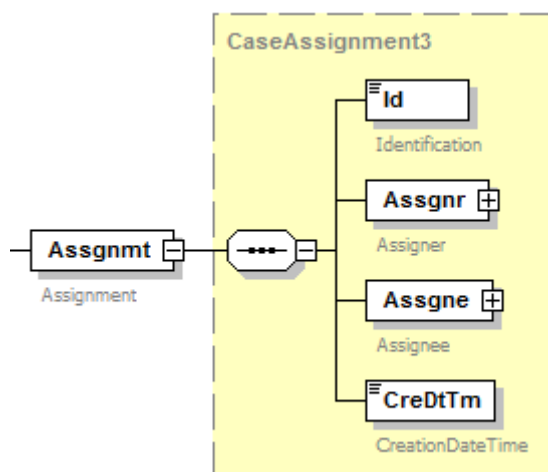


Abbildung 124: camt.055.001.05, Assgnmt

**Definition**

Identifiziert die Beteiligten des Rückrufauftrags.

**XML-Tag**

<Assgnmt>

**Kardinalität**

[1..1]

# DFÜ – Abkommen

## Anlage 3: Spezifikation der Datenformate

### Regeln

	Name	XML-Tag	Kardinalität	Definition	Typ	DK-Belegungsregel
2	Identification	<Id>	[1..1]	Message-Referenz der Rückrufnachricht		Ist mit einer institutsspezifisch eindeutigen Zeichenkette zu belegen
2	Assigner	<Assgnr>	[1..1]	Auftraggeber und Sender des Rückrufauftrags	Siehe 11.3.2.1	
2	Assignee	<Assgne>	[1..1]	Empfänger des Rückrufauftrags	Siehe 11.3.2.2	
2	CreationDateTim e	<CreDtTm>	[1..1]	Datum und Zeit der Erzeugung der Nachricht	ISODateTime	Datum/Uhrzeit der Rückrufnachricht

### 11.3.2.1 Assigner <Assgnr>, [1..1]

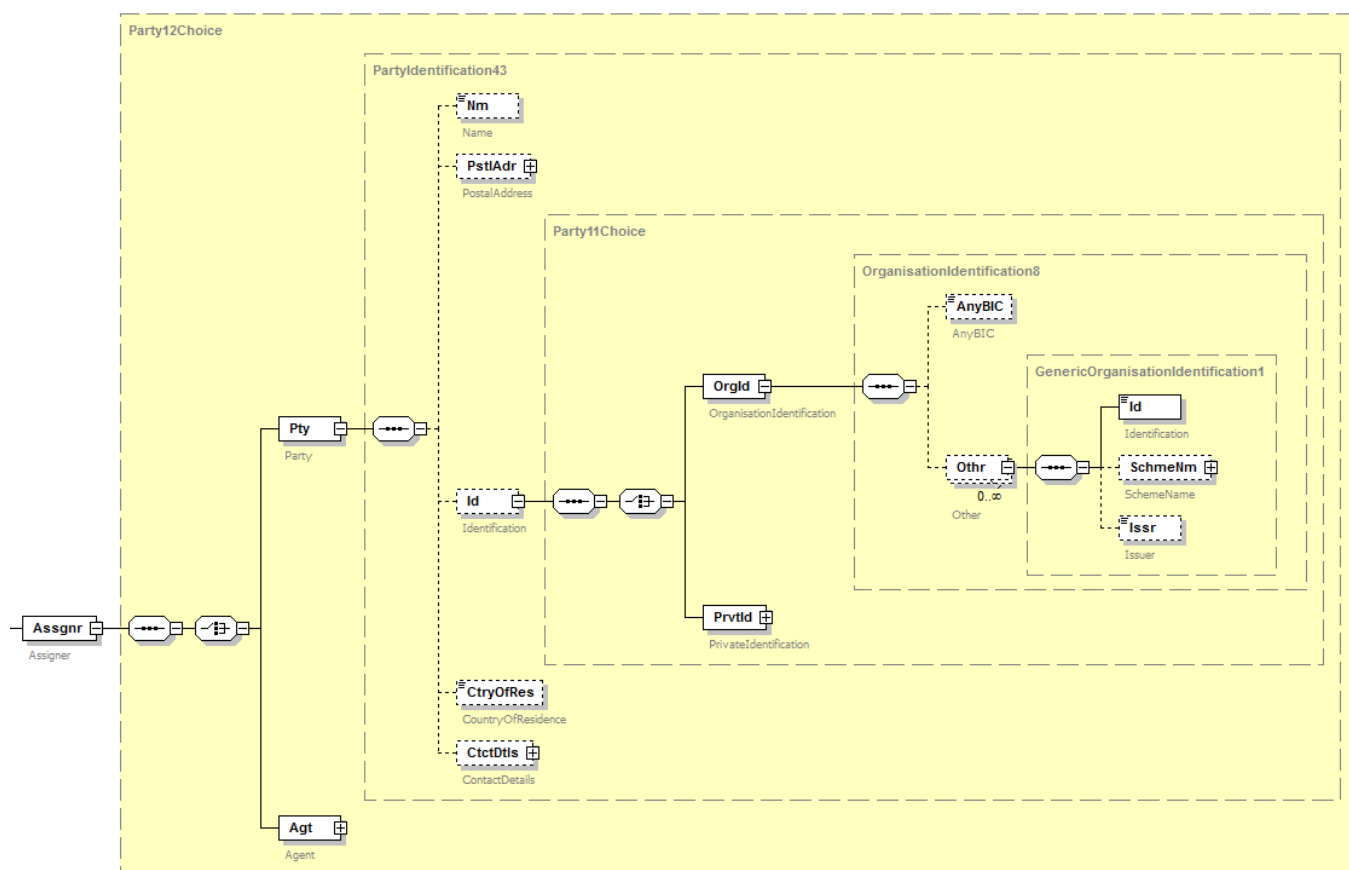


Abbildung 125: camt.055.001.05, Assgnr

### Definition

Auftraggeber und Sender des Rückrufauftrags

### XML-Tag

<Assgnr>

**DFÜ – Abkommen**  
**Anlage 3: Spezifikation der Datenformate**

---

**Kardinalität**

[1..1]

**Regeln**

	Name	XML-Tag	Kardinalität	Definition	Typ	DK-Belegungsregel
3	Party	<Pty>	[1..1]	Auftraggebende Partei	PartyIdentification3	
4	Name	<Nm>	[0..1]	Name des Auftraggebers	Max140Text	Ist zu belegen
4	Identification	<Id>	[0..1]	Identifikationsmerkmale des Auftraggebers	Party1Choice	Belegung optional. Im Falle einer Belegung darf jedoch nur das Feld <OrgId> <Othr><Id> belegt sein. Zudem ist maximal ein Vorkommen der Othr-Gruppe zulässig (z.B. mit einer Kunden-Id)



11.3.2.2 Assignee <Assgne>, [1..1]

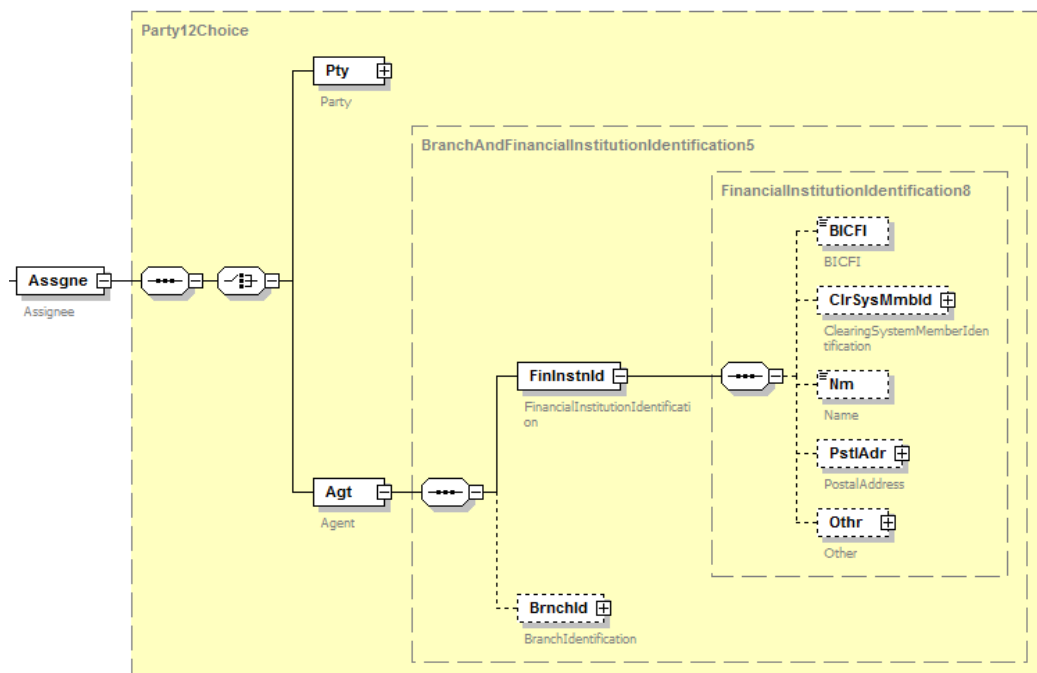


Abbildung 126: camt.055.001.05, Assgne

**Definition**

Empfänger des Rückrufauftrags

**XML-Tag**

<Assgne>

**Kardinalität**

[1..1]

**Regeln**

	Name	XML-Tag	Kardinalität	Definition	Typ	DK-Belegungsregel
3	Agent	<Agt>	[1..1]	Zahlungsdienstleister des Erstellers des Rückrufauftrags	PartyIdentification43	In dem in dieser Elementgruppe definierten <BICFI>-Element ist die BIC des beauftragten Zahlungsdienstleisters anzugeben. Die übrigen Felder bleiben leer.

### 11.3.3 Underlying <Undrlyg>, [1..n]

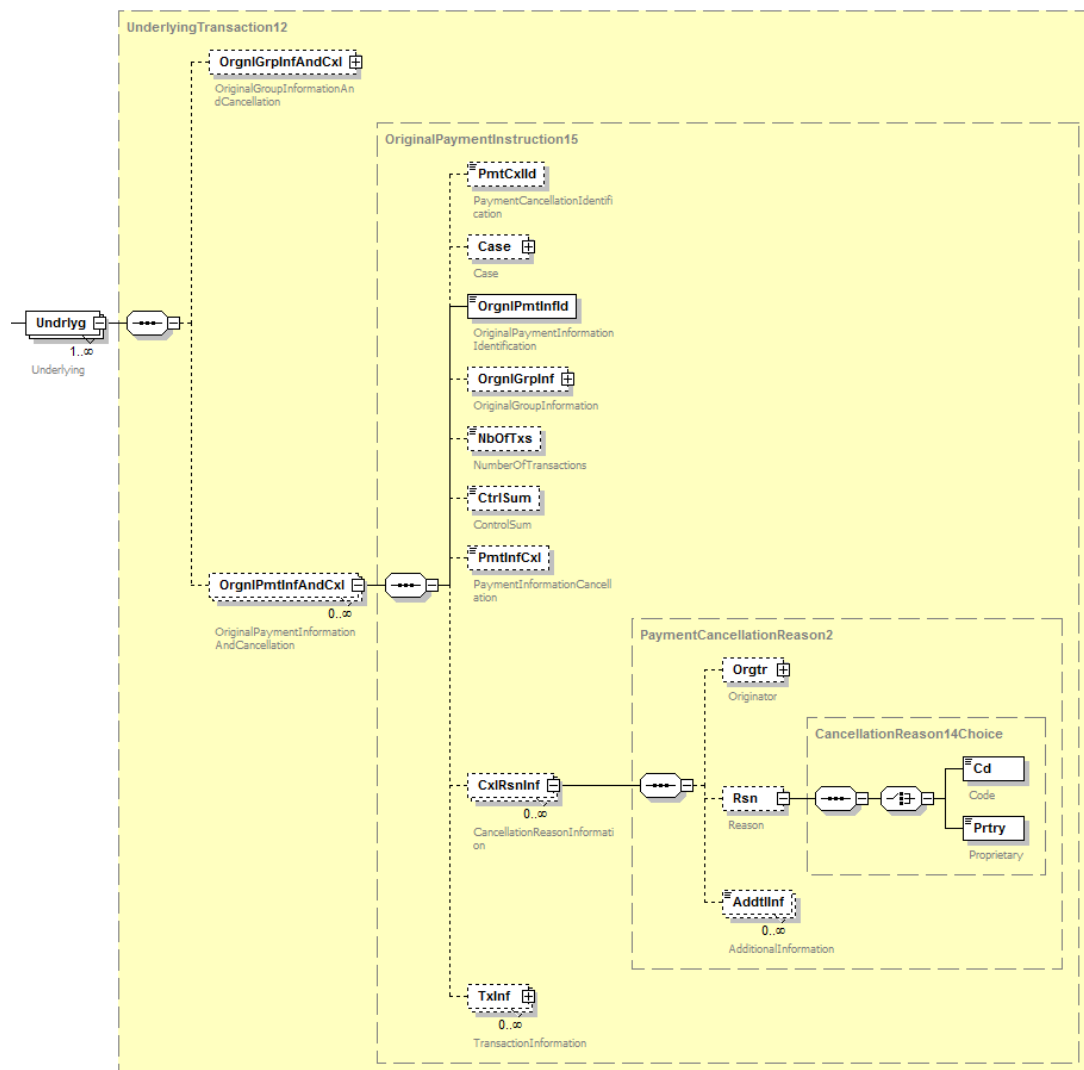


Abbildung 127: camt.055.001.05, Undrlyg

#### Definition

Identifiziert den Sammler / die Transaktion(en), der/die zurückgerufen werden soll(en).

#### XML-Tag

<Undrlyg>

#### Kardinalität

[1..n] - Wichtiger Hinweis: In der DK ist nur genau einmaliges Vorkommen zulässig

## DFÜ – Abkommen

### Anlage 3: Spezifikation der Datenformate

#### Regeln

	Name	XML-Tag	Kardinalität	Definition	Typ	DK-Belegungsregel
2	OriginalGroupInformationAndCancellation	<OrgnlGrpInfAndCxl>	[0..1]	Informationen zur Originalnachricht, auf die sich der Rückruf bezieht	OriginalGroupHeader4	Nicht zu belegen
2	OriginalPaymentInformationAndCancellation	<OrgnlPmtInfAndCxl>	[0..n]	Informationen zur Originaltransaktion (bzw. Gruppe von Transaktionen), auf die sich der Rückruf bezieht	OriginalPaymentInstruction15	Dies sind Rückrufdaten auf PaymentInformation-Block-Ebene. Diese Elementgruppe ist genau einmal pro Rückrufnachricht zu verwenden, d.h. <b>die DK-Kardinalität ist [1..1]</b>
3	Case	<Case>	[0..1]	Daten zum Rückruffall	Siehe 11.3.3.1	Die Angabe ist verpflichtend, d.h. <b>die DK-Kardinalität ist [1..1]</b>
3	OriginalPaymentInformationIdentification	<OrgnlPmtInfId>	[1..1]	Id des Original Payment Information Blocks	Max35Text	Exakter Übertrag aus der Originalnachricht zum Abgleich
3	OriginalGroupInformation	<OrgnlGrpInf>	[0..1]	Weitere Original-Kennzeichen zur Identifizierung	OriginalGroupInformation3	Pflichtgruppe, d.h. <b>die DK-Kardinalität ist [1..1]</b>
4	OriginalMessageIdentification	OrgnlMsgId	[1..1]	Message-Id der Originalnachricht, auf die sich der Rückruf bezieht	Max35Text	Exakter Übertrag aus der Originalnachricht zum Abgleich
4	OriginalMessageNameIdentification	<OrgnlMsgNmId>	[1..1]	Nachrichtename der Originalnachricht, auf die sich der Rückruf bezieht	Max35Text	pain.001, pain.008 oder vollausgespezifiziert mit Variante und ISO-Version ebenfalls zulässig. Die ISO-Versionsnummer wird für den Abgleich jedoch nicht herangezogen.
3	NumberOfTransactions	<NbOfTx>	[0..1]	Anzahl der Transaktionen	Max15NumericText	Anzahl aller Transaktionen des Originalsammlers (Payment Information Blocks). Eine Angabe ist Pflicht, wenn diese Angabe auch in der Originalnachricht gemacht wurde.

	Name	XML-Tag	Kardinalität	Definition	Typ	DK-Belegungsregel
3	ControlSum	<CtrlSum>	[0..1]	Summe der Beträge	DecimalNumber	Summe aller Beträge des Originalsammlers (Payment Information Blocks). Eine Angabe ist Pflicht, wenn diese Angabe auch in der Originalnachricht gemacht wurde.
3	PaymentInformationCancellation	<PmtInfCxl>	[0..1]	Indikator, ob sich der Rückruf auf den gesamten Payment Information Block bezieht oder nur auf einzelne Transaktionen	GroupCancellationIndicator	Diese Angabe ist Pflicht, d.h. <b>die DK-Kardinalität ist [1..1]</b> Bei Angabe von <code>true</code> wird der gesamte Block, bei <code>false</code> nur einzelne Transaktionen zurückgerufen. Im Falle von <code>false</code> sind Angaben unter Transaktionsdetails (<TxInf>) Pflicht.
3	CancellationReasonInformation	<CxlRsnInf>	[0..n]	Informationen zum Rückrufgrund	PaymentCancellationReason2	Rückrufgründe dürfen auf dieser Ebene nur angegeben werden, wenn <PmtInfCxl> auf <code>true</code> gesetzt wurde. Diese Elementgruppe darf maximal einmal vorkommen, d.h. <b>die DK-Kardinalität ist [0..1]</b>
4	Reason	<Rsn>	[0..1]	Codierung des Rückrufgrunds	CancellationReason14Choice	Im Falle einer Angabe sind nur Codes aus der Codeliste zulässig (also Belegung des Choice-Zweigs <Cd>)
5	Code	<Cd>	[1..1]	Code	CancellationReason5Code	Es sind nur bestimmte Codes zulässig (Details siehe 11.3.4)

# DFÜ – Abkommen

## Anlage 3: Spezifikation der Datenformate

	Name	XML-Tag	Kardinalität	Definition	Typ	DK-Belegungsregel
3	TransactionInformation	<TxInf>	[0..n]	Transaktionsdetails zurückzurufender Einzeltransaktionen	Siehe 11.3.3.2	Im Falle von <PmtInfCxl> = false ist diese Feldgruppe verpflichtend

### 11.3.3.1 Case <Case>, [0..1]

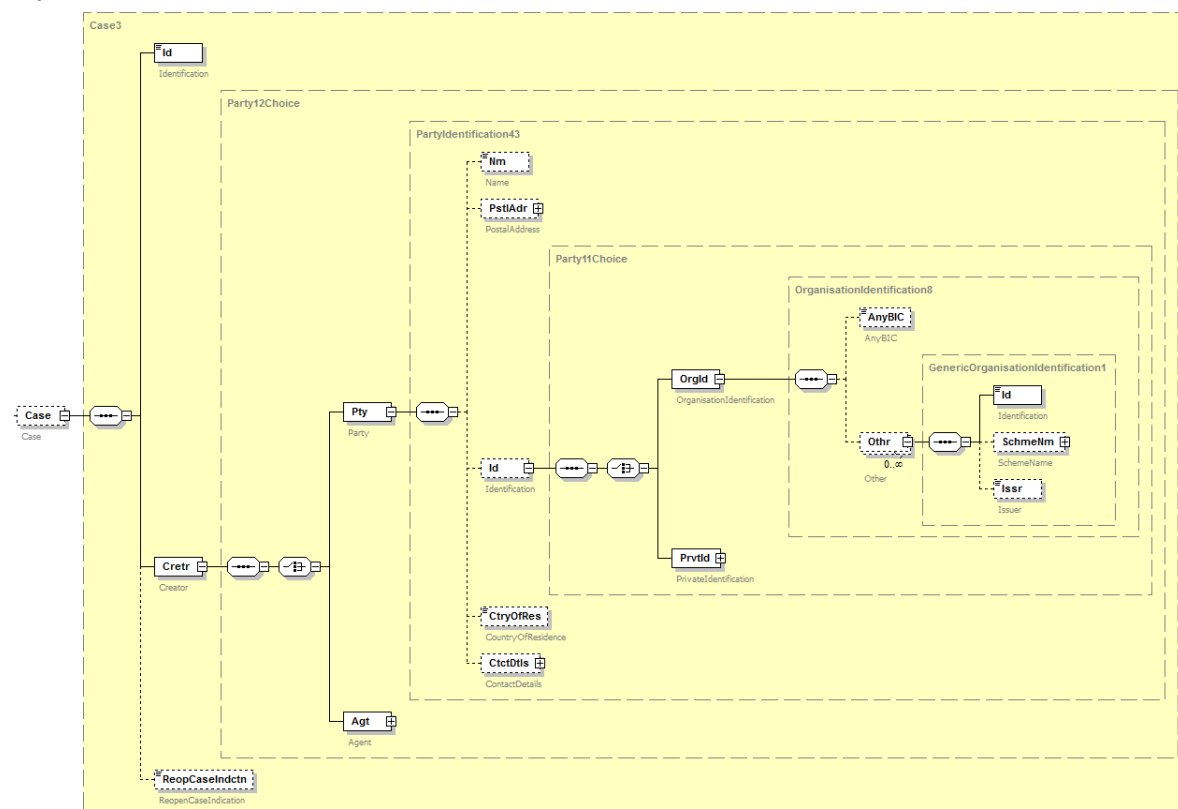


Abbildung 128: camt.055.001.05, Case

#### Definition

Identifiziert die Kontoinhaberdaten und den speziellen Rückruffall.

#### XML-Tag

<Case>

#### Kardinalität

[0..1]

**DFÜ – Abkommen**  
**Anlage 3: Spezifikation der Datenformate**

**Regeln**

	Name	XML-Tag	Kardinalität	Definition	Typ	DK-Belegungsregel
4	Identification	<Id>	[1..1]	Rückrufreferenz	Max35Text	Ist verpflichtend zu belegen
4	Creator	<Cretr>	[1..1]	Ersteller der Nachforschungs- bzw. Rückrufnachricht	Party12Choice	
5	Party	<Pty>	[1..1]	Partei		
6	Name	<Nm>	[0..1]	Name des Inhabers des Kontos, auf das sich der Rückruf bezieht		Name des Auftraggebers / Kontoinhabers
6	Identification	<Id>	[0..1]	Identifizierung des Kontos	Party11Choice	
7	OrganisationIdentification	<OrgId>	[1..1]	Identifikation einer Organisation	OrganisationIdentification8	
8	AnyBIC	<AnyBIC>	[0..1]	Business Identifier Code (BIC) nach ISO 9362	AnyBICIdentifier	Belegung zulässig
8	Other	<Othr>	[0..n]	Weitere Kennung einer Organisation	GenericOrganisationIdentification1	Diese Elementgruppe muss genau einmal vorkommen, d.h. <b>die DK-Kardinalität ist [1..1]</b>
9	Identification	<Id>	[0..1]	Identifikation einer Organisation	Max35Text	Ist mit der IBAN des Kontoinhabers (Auftraggeber der Transaktion als exakter Übertrag aus der Originalnachricht) zum Abgleich zu belegen, d.h. <b>die DK-Kardinalität ist [1..1]</b>

11.3.3.2 TransactionInformation <TxInf>, [0..n]

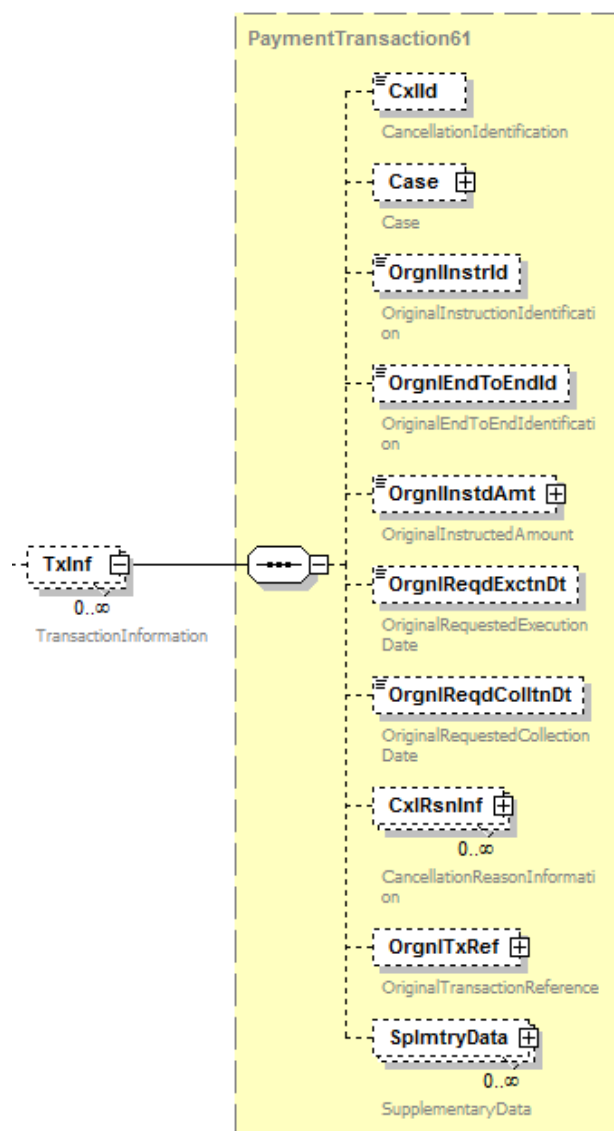


Abbildung 129: camt.055.001.05, TxInf

**Definition**

Transaktionsdetails zurückzurufender Einzeltransaktionen.

**XML-Tag**

<TxInf>

**Kardinalität**

[0..1]

## DFÜ – Abkommen

### Anlage 3: Spezifikation der Datenformate

#### Regeln

	Name	XML-Tag	Kardinalität	Definition	Typ	DK-Belegungsregel
4	OriginalInstructionIdentification	<OrgnlInstrId>	[0..1]	Eindeutige Instruction ID der Originaltransaktion	Max35Text	Angabe Pflicht, wenn in Originaltransaktion verwendet (exakter Übertrag)
4	OriginalEndToEndIdentification	<OrgnlEndToEndId>	[0..1]	Eindeutige Ende-zu-Ende-Referenz der Originaltransaktion	Max35Text	Exakter Übertrag aus der Originaltransaktion ist Pflicht. Die EndToEndId war dort ein Pflichtfeld. Falls dieses dort mit NOTPROVIDED belegt war, dann muss auch hier NOTPROVIDED angegeben werden.  <b>Die DK empfiehlt zur späteren besseren Identifizierung dringend, bereits bei der Einreichung von pain.001 / 008 eindeutige Id's zu vergeben.</b>
4	OriginalInstructedAmount	<OrgnlInstdAmt>	[0..1]	beauftragter Originalbetrag	ActiveOrHistoricCurrencyAndAmountSEPA	Exakter Übertrag aus der Originaltransaktion ist Pflicht.
4	OriginalRequestExecutionDate	<OrglReqdExctnDt>	[0..1]	Ausführungsdatum der Überweisung	ISODate	Nur zulässig im Falle eines SCT-Rückrufes, dann exakter Übertrag von <ReqdExctnDt> aus der entsprechenden Originaltransaktion



	Name	XML-Tag	Kardinalität	Definition	Typ	DK-Belegungsregel
4	OriginalRequeste dCollectionDate	<OrglReqdC olltnDt>	[0..1]	Fälligkeitsdatum der Lastschrift	ISODate	Nur zulässig im Falle eines SDD- Rückrufes, dann exakter Übertrag von <ReqdColltnDt> aus der entspre- chenden Original- transaktion (das vom Kunden gesetzte Datum, nicht das ggf. vom ZDL hochdatierte)
4	CancellationReas onInformation	<CxIRsnIn>	[0..n]	Informationen zum Rück- rufgrund	PaymentCancel lationReason2	Diese Element- gruppe darf maximal einmal vorkommen, d.h. <b>die DK-Kardina- lität ist [0..1]</b>
5	Reason	<Rsn>	[0..1]	Codierung des Rückruf- grunds	CancellationRe ason14Choice	
6	Code	<Cd>	[1..1]	Code	CancellationRe ason5Code	Es sind nur bestimmte Codes zulässig (Details siehe 11.3.4)
6	Proprietary	<Prtry>	[1..1]	Proprietärer Code	Max35Text	Es sind nur bestimmte Codes zulässig (Details siehe 11.3.4)
4	OriginalTransacti onReference	<OrgnlTxRe f>	[0..1]	Merkmale zur Identifizie- rung der Originaltrans- aktion	Siehe 11.3.3.3	

11.3.3.3 OriginalTransactionReference <OrgnITxRef>, [0..n]

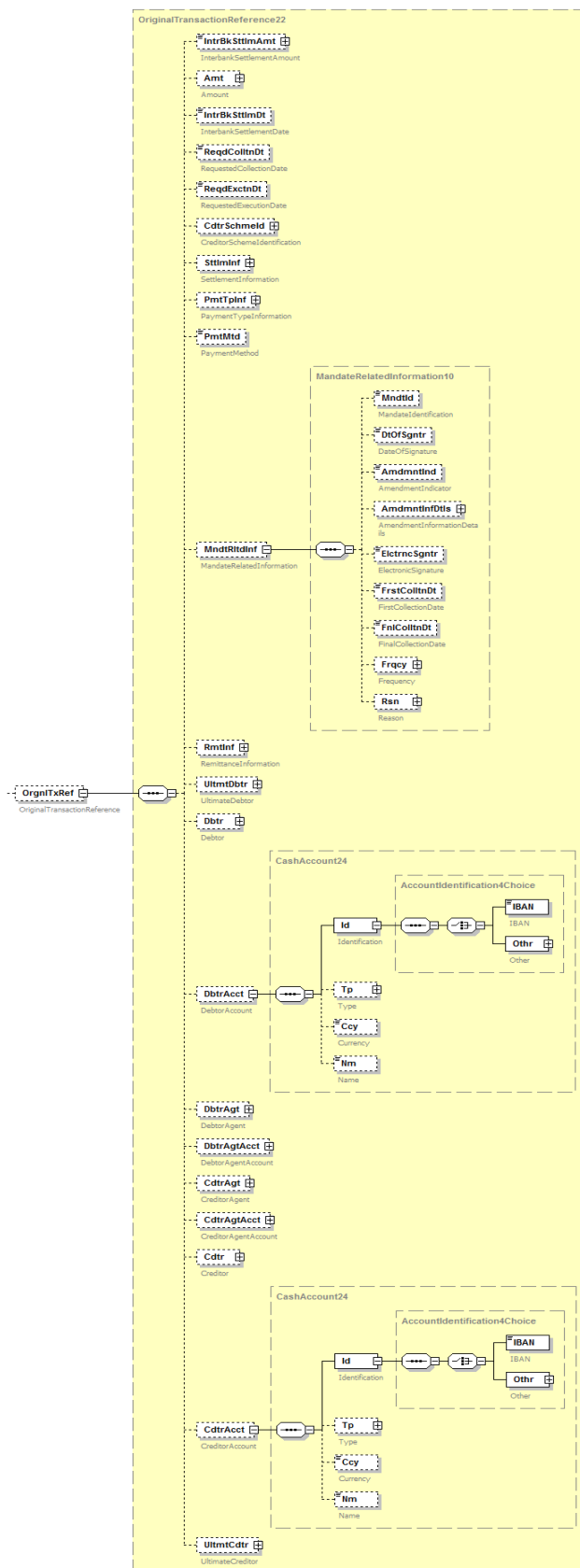


Abbildung 130: camt.055.001.05, OrgnITxRef

## DFÜ – Abkommen

### Anlage 3: Spezifikation der Datenformate

#### Definition

Merkmale zur Identifizierung der Originaltransaktion.

#### XML-Tag

< OrgnITxRef >

#### Kardinalität

[0..1]

#### Regeln

	Name	XML-Tag	Kardinalität	Definition	Typ	DK-Belegungsregel
5	MandateRelatedInformation	<MndtRltdInf>	[0..1]	Eindeutige Instruction ID der Originaltransaktion	MandateRelatedInformation10	
6	Mandatidentification	<MndtId>	[0..1]	Mandatsreferenz	Max35Text	Angabe der in der Originaltransaktion verwendeten Mandatsreferenz ist für SDD-Rückrufe Pflicht
5	RemittanceInformation	<RmtInf>	[0..1]	Verwendungszweckinformationen der Originaltransaktion	RemittanceInformation11	Es wird empfohlen, diese Feldgruppe nur zu belegen, wenn für die Identifikation unverzichtbar. Wenn dies belegt wird, dann ist ein exakter Übertrag aus allen Einzelfeldern erforderlich. Details siehe Kapitel 2.2.1.7 (SCT) bzw. 0 (SDD).
5	Debtor	<Dbtr>	[0..1]	Zahlungspflichtiger der Originaltransaktion	PartyIdentification43	In dieser Feldgruppe ist im Falle eines SDD-Transaktionsrückrufes das Element <Nm> verpflichtend zu belegen (entsprechender Wert aus Originaltransaktion)

	Name	XML-Tag	Kardinalität	Definition	Typ	DK-Belegungsregel
5	DebtorAccount	<DbtrAcct>	[0..1]	Konto des Zahlers in der Originaltransaktion	CashAccount24	Feldgruppe verpflichtend zu belegen im Falle eines SDD-Transaktionsrückrufes
6	Identification	<Id>	[1..1]	Identifikation des Kontos	AccountIdentification4Choice	In dieser Elementgruppe ist die Choice <IBAN> verpflichtend zu belegen (exakter Übertrag aus der Originalnachricht)
5	Creditor	<Cdtr>	[0..1]	Zahlungsempfänger der Originaltransaktion	PartyIdentification43	In dieser Feldgruppe ist im Falle eines SCT-Transaktionsrückrufes das Element <Nm> verpflichtend zu belegen (entsprechender Wert aus Originaltransaktion)
5	CreditorAccount	<CdtrAcct>	[0..1]	Konto des Zahlungsempfängers in der Originaltransaktion	CashAccount24	Feldgruppe verpflichtend zu belegen im Falle eines SCT-Transaktionsrückrufes
6	Identification	<Id>	[1..1]	Identifikation des Kontos	AccountIdentification4Choice	In dieser Elementgruppe ist die Choice <IBAN> verpflichtend zu belegen (exakter Übertrag aus der Originalnachricht)

### 11.3.4 Zulässige Rückrufgründe

Aus der internen Codeliste (Enumeration) „CancellationReason5Code“ bzw. als proprietäre Codeangabe dürfen in der DK für Rückrufe nur folgende Codes verwendet werden, die jeweils für SCT und SDD zulässig sind:

Wert	ISO Langname	Hinweise zur Nutzung / Weiterleitung	Anzugeben unter
AC03	InvalidCreditorAccountNumber	Code für SCT-Rückrufe aufgrund fehlerhafter Empfänger-IBAN.	<Prtry>
AM09	WrongAmount	Code für SCT-Rückrufe aufgrund fehlerhafter Betragsangabe.	<Prtry>
CUST	RequestedByCustomer	Kundenrückruf. Wenn bei Rückrufen kein Code angegeben wurde, dann wird CUST als Standard gesetzt.	<Cd>

**DFÜ – Abkommen**  
**Anlage 3: Spezifikation der Datenformate**

Wert	ISO Langname	Hinweise zur Nutzung / Weiterleitung	Anzugeben unter
DUPL	DuplicatePayment	Code für Doppeleinreichungen.	<Cd>
TECH	TechnicalProblem	Code für technische Probleme.	<Cd>

**11.4 Resolution Of Investigation – camt.029.001.06**

Diese Nachricht ermöglicht es, Informationen über das Ergebnis eines Rückrufes, initiiert durch eine camt.055-Nachricht, mitzuteilen. Zu einer camt.055-Nachricht kann es mehrere camt.029-Nachrichten geben. In Kapitel 11.4.3 sind die verschiedenen Statusmitteilungen/-Codes angegeben.

Im Falle einer Nutzung von EBICS als Übertragungsweg wird dieser Auftrag mit den BTF-Parametern REP/DE//camt.029/ZIP (resp. Abhol-Auftragsart C29) übertragen.

**11.4.1 Struktur der Nachricht**

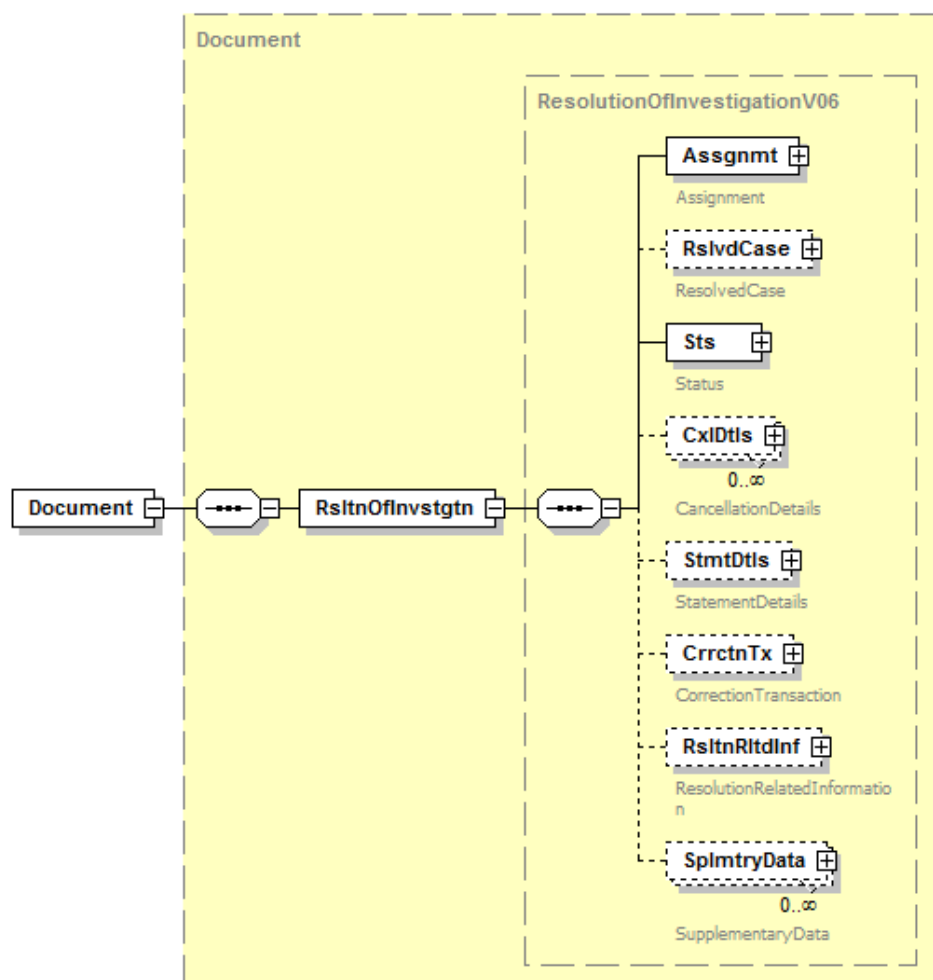


Abbildung 131: Übersicht camt.029.001.06

**Definition**

ISO 20022 XML-Nachricht: Resolution Of Investigation Schema.  
 Wurzelement der Nachricht camt.029.001.06.

## DFÜ – Abkommen

### Anlage 3: Spezifikation der Datenformate

---

#### XML-Tag

<Document>

#### Kardinalität

[1..1]

#### Regeln

	Name	XML-Tag	Kardinalität	Definition	Typ	DK-Belegungsregel
0	<i>MessageRoot</i>	<RsltnOfInvstgt n>	[1..1]	Informationen über das Ergebnis eines Rückrufes	ResolutionOfInvestigationV06	
1	Assignment	<Assgnmt>	[1..1]		Siehe 11.4.2	
1	ResolvedCase	<RslvdCase>	[0..1]	Identifiziert die Kontoinhaberdaten und den speziellen Rückruffall	Case3, siehe 11.3.3.1	Wird nicht belegt
1	Status	<Sts>	[1..1]	Beschreibt den Status des Rückruf-Falls	Siehe 11.4.3	
1	CancellationDetails	<CxIDtls>	[0..n]	Identifiziert den Sammler / die Transaktion(en), der/die zurückgerufen werden sollte(n)	Siehe 11.4.4	
1	StatementDetails	<StmtDtls>	[0..1]			Nicht zu verwenden
1	CorrectionTransaction	<CrrctnTx>	[0..1]			Nicht zu verwenden
1	ResolutionRelatedInformation	<RsltnRltdInf>	[0..1]			Nicht zu verwenden
1	SupplementaryData	<SplmtryData>	[0..n]	Zusätzliche Informationen, die nicht in den strukturierten Blöcken untergebracht werden können	Supplementary Data1	Nicht zu verwenden

### 11.4.2 Assignment <Assgnmt>, [1..1]

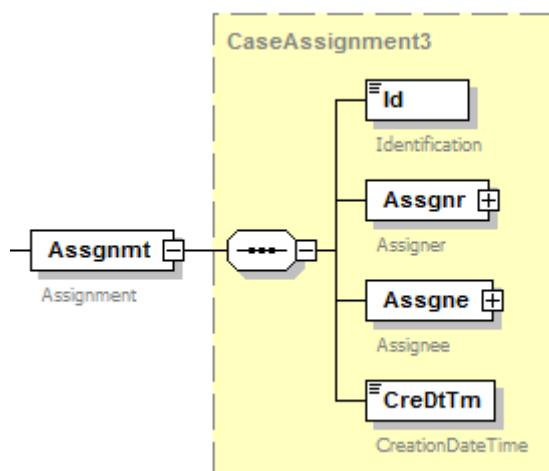


Abbildung 132: camt.029.001.06, Assgnmt

#### Definition

Identifiziert die Ersteller und Empfänger der Informationen über das Ergebnis eines Rückrufs

#### XML-Tag

<Assgnmt>

#### Kardinalität

[1..1]

#### Regeln

	Name	XML-Tag	Kardinalität	Definition	Typ	DK-Belegungsregel
2	Identification	<Id>	[1..1]	Message-Referenz der Ergebnismnachricht	Max35Text	Ist mit einer institutsspezifisch eindeutigen Zeichenkette zu belegen
2	Assigner	<Assgnr>	[1..1]	Ersteller der Ergebnismnachricht	Siehe 11.4.2.1	
2	Assignee	<Assgne>	[1..1]	Empfänger der Ergebnismnachricht	Siehe 11.4.2.2	
2	CreationDateTim e	<CreDtTm>	[1..1]	Datum und Zeit der Erzeugung der Nachricht	ISODateTime	Datum/Uhrzeit der Ergebnismnachricht

11.4.2.1 Assigner <Assgnr>, [1..1]

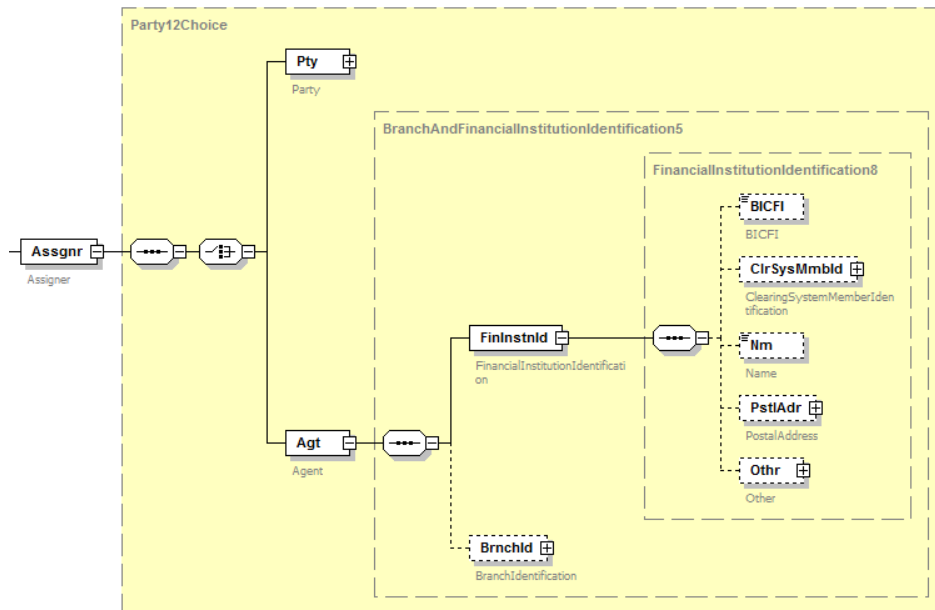


Abbildung 133: camt.029.001.06, Assgnr

**Definition**

Ersteller der Ergebnismeldung

**XML-Tag**

<Assgnr>

**Kardinalität**

[1..1]

**Regeln**

	Name	XML-Tag	Kardinalität	Definition	Typ	DK-Belegungsregel
3	Agent	<Agt>	[1..1]	Zahlungsdienstleister der Partei, die die Ergebnismeldung erstellt	PartyIdentification43	In dem in dieser Elementgruppe definierten <BICFI>-Element ist die BIC des Zahlungsdienstleisters anzugeben, der die Ergebnismeldung erstellt. Die übrigen Felder bleiben leer.



11.4.2.2 Assignee <Assgne>, [1..1]

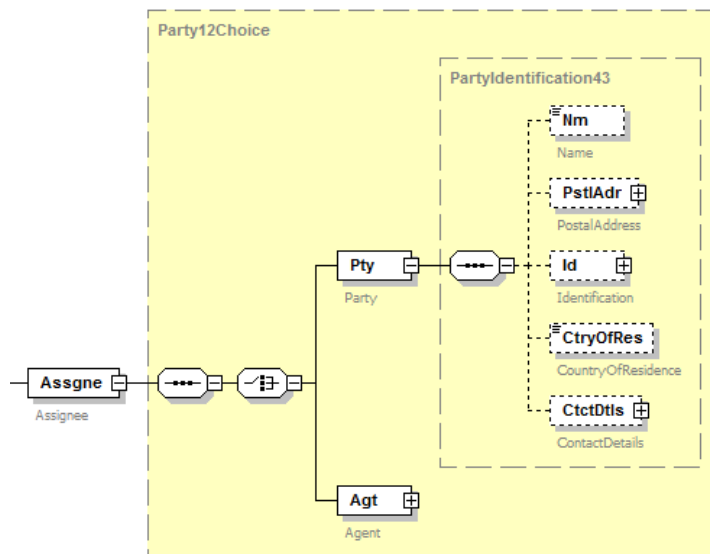


Abbildung 134: camt.029.001.06, Assgne

**Definition**

Empfänger der Ergebnismnachricht

**XML-Tag**

<Assgne>

**Kardinalität**

[1..1]

**Regeln**

	Name	XML-Tag	Kardinalität	Definition	Typ	DK-Belegungsregel
3	Party	<Pty>	[1..1]	Empfangende Partei	PartyIdentification43	
4	Name	<Nm>	[0..1]	Name des Nachrichtempfängers	Max140Text	Ist mit dem Namen aus dem entsprechenden Rückruf zu belegen

11.4.3 Status <Sts>, [1..1]

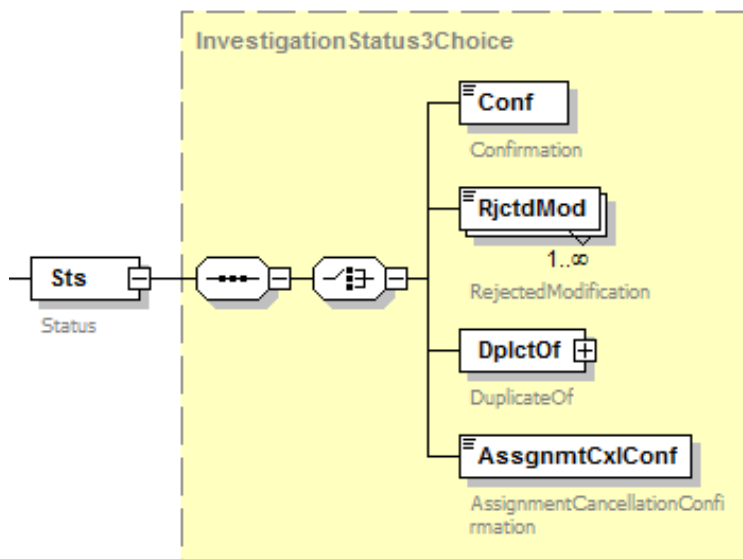


Abbildung 135: camt.029.001.06,Sts

**Definition**

Beschreibt den Status des Rückruf-Falls

**XML-Tag**

<Sts>

**Kardinalität**

[1..1]

**Regeln**

	Name	XML-Tag	Kardinalität	Definition	Typ	DK-Belegungsregel
2	Confirmation	<Conf>	[1..1]	Status in kodierter Form	InvestigationExecutionConfirmation3Code	Es sind nur bestimmte Codes zulässig (siehe folgende Liste)

## DFÜ – Abkommen

### Anlage 3: Spezifikation der Datenformate

---

#### Aus der internen Codeliste (Enumeration)

„InvestigationExecutionConfirmation3Code“ dürfen in der DK nur folgende Codes verwendet werden:

Wert	ISO Langname	Anwendungsfall
CNCL	CancelledAsPerRequest	Rückruf erfolgreich
RJCR	RejectedCancellationRequest	Ablehnung des Rückrufes
PDCR	PendingCancellationRequest	Nur bei SCT verwendbar. Rückrufanfrage wurde an den ZDL des Empfängers weitergeleitet, Ergebnis noch offen
UFWF	UnableToApplyWillFollow	Auf Originaltransaktion wird noch gewartet. Falls Frist abgelaufen ist, wird in einer weiteren camt.029 der Fall per RJCR abgeschlossen.
CWFW	CancellationWillFollow	Rückruf schon technisch als erfolgreich durchführbar erkannt - Ausführung/Verbuchung folgt noch

Es obliegt dem ZDL, ob und in welchen Intervallen und zu welchen Ereignissen er camt.029-Nachrichten erstellt. Es dürfen jedoch nur o.g. Codes verwendet werden.

11.4.4 Cancellation Details <CxIDtls>, [0..n]

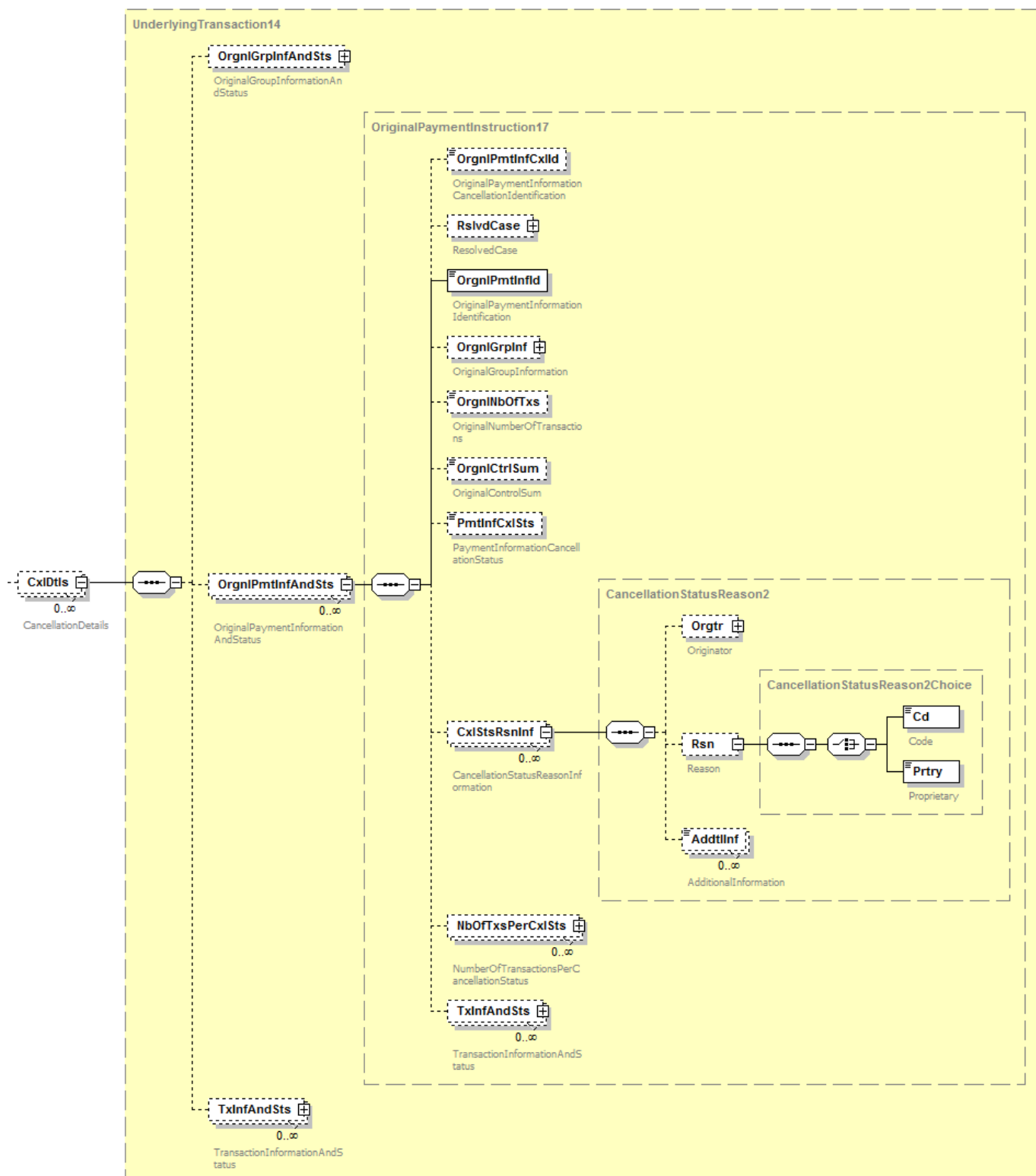


Abbildung 136: camt.029.001.06,CxIDtls

## DFÜ – Abkommen

### Anlage 3: Spezifikation der Datenformate

#### Definition

Identifiziert den Sammler / die Transaktion(en), über die eine Information zum Status des Rückrufes abgegeben wird

#### XML-Tag

<CxIDtls>

#### Kardinalität

[0..n]

#### Regeln

	Name	XML-Tag	Kardinalität	Definition	Typ	DK-Belegungsregel
2	OriginalGroup Information And Status	<OrgnlGrpInfAndSts>	[0..1]	Informationen zur Originalnachricht, zu dessen Rückruf eine Statusinformation abgegeben wird	OriginalGroupHeader5	Nicht zu verwenden
2	OriginalPayment Information And Status	<OrgnlPmtInfAndSts>	[0..n]	Informationen zur Originaltransaktion (bzw. Gruppe von Transaktionen), zu deren Rückruf eine Statusinformation abgegeben wird	OriginalPaymentInstruction17	Diese Elementgruppe darf nur belegt werden, wenn sich die Rückmeldung auf einen kompletten Sammler bezieht.
3	OriginalPayment Information Identification	<OrgnlPmtInfId>	[1..1]	Id des Original Payment Information Blocks	Max35Text	Die im Rückruf angegebene PmtInfId. Hinweis: Da es sich bei durchgeleiteten camt.029 immer um einzelne Transaktionen handelt, ist dieses Feld in diesem Falle nie belegt.
3	Cancellation Status Reason Information	<CxIStsRsnInf>	[0..n]	Informationen zur Begründung des Status des Rückrufes	CancellationStatusReason	Diese Feldgruppe darf maximal einmal belegt sein, d.h. die <b>DK-Kardinalität ist [0..1]</b>
4	Reason	<Rsn>	[0..1]	Codierung des Status-Grundes	CancellationStatusReason2Choice	
5	Code	<Cd>	[1..1]	Code	PaymentCancellationRejection2Code	Es sind nur bestimmte Codes zulässig (siehe Liste unter dieser Tabelle)

**DFÜ – Abkommen**  
**Anlage 3: Spezifikation der Datenformate**

	Name	XML-Tag	Kardinalität	Definition	Typ	DK-Belegungsregel
5	Proprietary	<Prtry>	[1..1]		Max35Text	Es sind nur bestimmte Werte zulässig (siehe Liste unter dieser Tabelle)
4	AdditionalInformation	<AddtlInf>	[0..n]	Zusätzliche Statusinformationen zum Rückruf	Max105Text	Weitergeleitete camt.029 können im Falle von SCT-Rückrufen mit Rückrufgrund AC03 Namen/ Adressdaten des tatsächlichen Empfängers enthalten. Es wird in diesem Falle empfohlen, diese an den Zahler weiterzuleiten.
2	TransactionInformationAndStatus	<TxInfAndStatus>	[0..n]	Informationen zur Originaltransaktion, zu deren Rückruf eine Statusinformation abgegeben wird	Siehe 11.4.4.1	Diese Elementgruppe darf nur belegt werden, wenn sich die Rückmeldung auf eine Einzeltransaktion bezieht. Pro gefundener Einzeltransaktion eine Wiederholung.

Aus der internen Codeliste (Enumeration) „PaymentCancellationRejection2Code“ dürfen in der DK für den Status zurückgerufener Sammler nur folgende Codes (unter <Cd>) verwendet werden:

Wert	ISO Langname	Anwendungsfall
ARDT	AlreadyReturned	Sammler ist bereits storniert
NOOR	NoOriginalTransactionReceived	Kein entsprechender Sammler gefunden

Bei Belegung des Zweigs <Prtry> ist nur folgender Wert zulässig:

Wert	Anwendungsfall / Bedeutung
MULT	Suchkriterien reichten nicht aus, um dazu einen Sammler eindeutig zu identifizieren

11.4.4.1 Transaction Information and Status <TxInfAndSts>, [0..n]

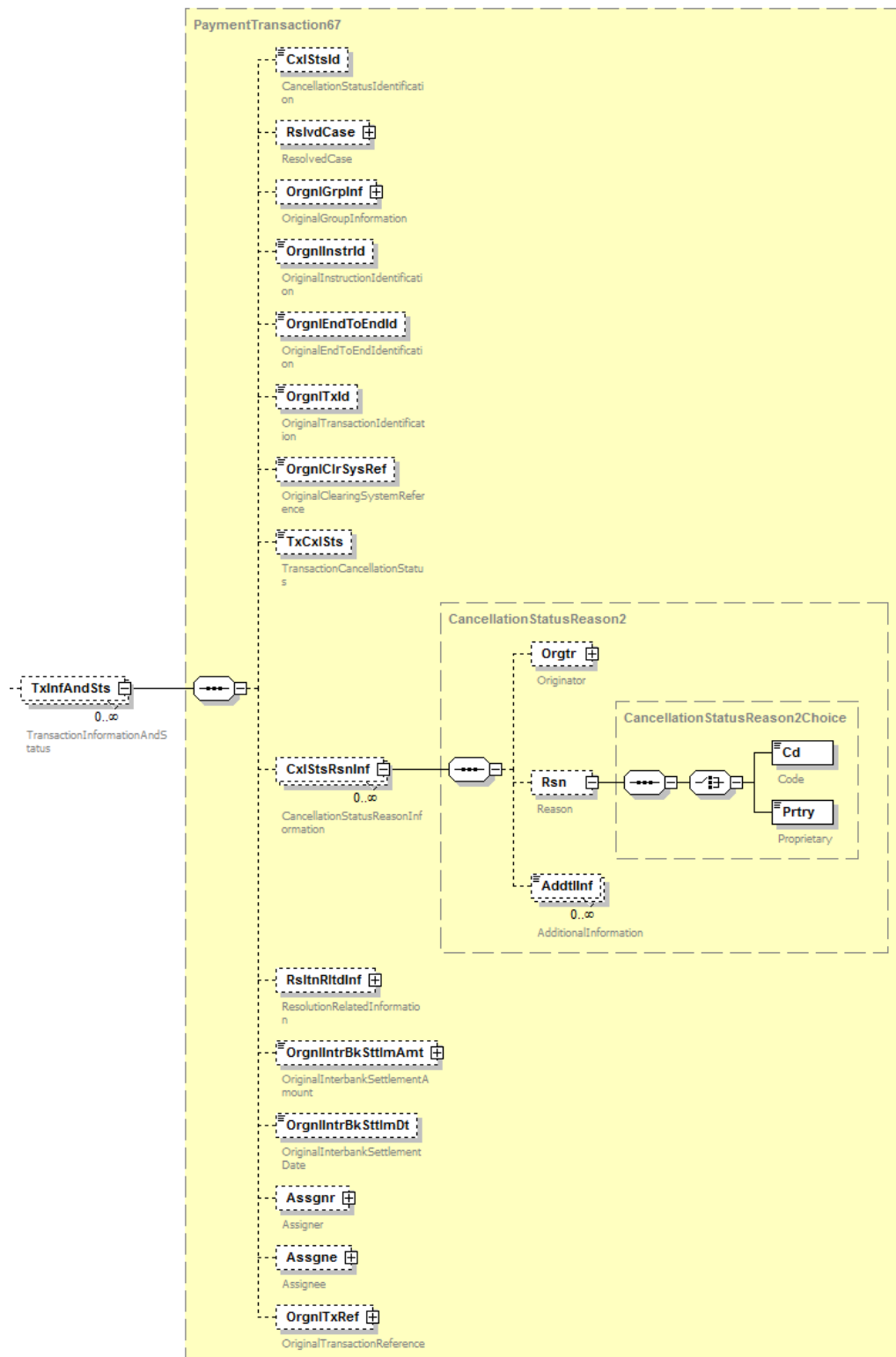


Abbildung 137: camt.029.001.06, TxInfAndSts

## DFÜ – Abkommen

### Anlage 3: Spezifikation der Datenformate

#### Definition

Informationen zur Originaltransaktion, zu deren Rückruf eine Statusinformation abgegeben wird.

#### XML-Tag

<TxInfAndSts>

#### Kardinalität

[0..n]

#### Regeln

	Name	XML-Tag	Kardinalität	Definition	Typ	DK-Belegungsregel
3	OriginalInstructionIdentification	<OrgnlInstrId>	[0..1]	Eindeutige Instruction ID der Originaltransaktion	Max35Text	Angabe Pflicht, wenn in Rückrufnachricht angegeben oder aus Interbankencamt.029 geliefert (exakter Übertrag)
3	OriginalEndToEndIdentification	<OrgnlEndToEndId>	[0..1]	Eindeutige Ende-zu-Ende-Referenz der Originaltransaktion	Max35Text	Angabe Pflicht, wenn in Rückrufnachricht angegeben oder aus Interbankencamt.029 geliefert (exakter Übertrag)
3	OriginalTransactionIdentification	<OrgnlTxId>	[0..1]	Eindeutige Transaktionsreferenz	Max35Text	Angabe Pflicht, wenn aus Interbankencamt.029 geliefert (exakter Übertrag)
3	CancellationStatusReasonInformation	<CxlStsRsnlnf>	[0..n]	Informationen zur Begründung des Status des Rückrufes der Transaktion	CancellationStatusReason	Diese Feldgruppe darf maximal einmal belegt sein. Eine Belegung ist nur zulässig und dann auch verpflichtend, wenn das Element <RsltnOfInvstgtn><Sts><Conf> mit RJCR belegt ist.
4	Reason	<Rsn>	[0..1]	Codierung des Status	CancellationStatusReason2Choice	



	Name	XML-Tag	Kardinalität	Definition	Typ	DK-Belegungsregel
5	Code	<Cd>	[1..1]	Code	PaymentCancellationRejection2Code	Es sind nur bestimmte Codes zulässig (siehe Liste unter dieser Tabelle)
5	Proprietary	<Prtry>	[1..1]		Max35Text	Es sind nur bestimmte Werte zulässig (siehe Liste unter dieser Tabelle)
3	OriginalTransactionReference	<OrgnlTxRef>	[0..1]	Merkmale zur Identifizierung der Originaltransaktion	Siehe 11.4.4.2	

Aus der internen Codeliste (Enumeration) „PaymentCancellationRejection2Code“ dürfen in der DK für den Status zurückgerufener Einzeltransaktionen nur folgende Codes (unter <Cd>) verwendet werden:

Wert	ISO Langname	Anwendungsfall
CUST	CustomerDecision	Geldrückgabe wurde vom Zahlungsempfänger abgelehnt (Code nur bei SCT möglich)
AC04	ClosedAccountNumber	Betreffendes Zielkonto aufgelöst
AGNT	AgentDecision	Rückrufanforderung nicht beantwortet vom Zahlungsdienstleister des Zahlungsempfängers (Code nur bei SCT möglich)
AM04	InsufficientFunds	Deckung ist für eine Rückgabe nicht ausreichend (Code nur bei SCT möglich)
ARDT	AlreadyReturned	Rückgabe ist bereits erfolgt
LEGL	LegalDecision	Aus regulatorischen Gründen kein Rückruf möglich
NOAS	NoAnswerFromCustomer	Keine Antwort vom Zahlungsempfänger (Code nur bei SCT möglich)
NOOR	NoOriginalTransactionReceived	Keine entsprechende Transaktion vorhanden

Bei Belegung des Zweigs <Prtry> ist nur folgender Wert zulässig:

Wert	Anwendungsfall / Bedeutung
MULT	Suchkriterien reichten nicht aus, um dazu eine Transaktion eindeutig zu identifizieren

11.4.4.2 Original Transaction Reference <OrgnITxRef>, [0..1]

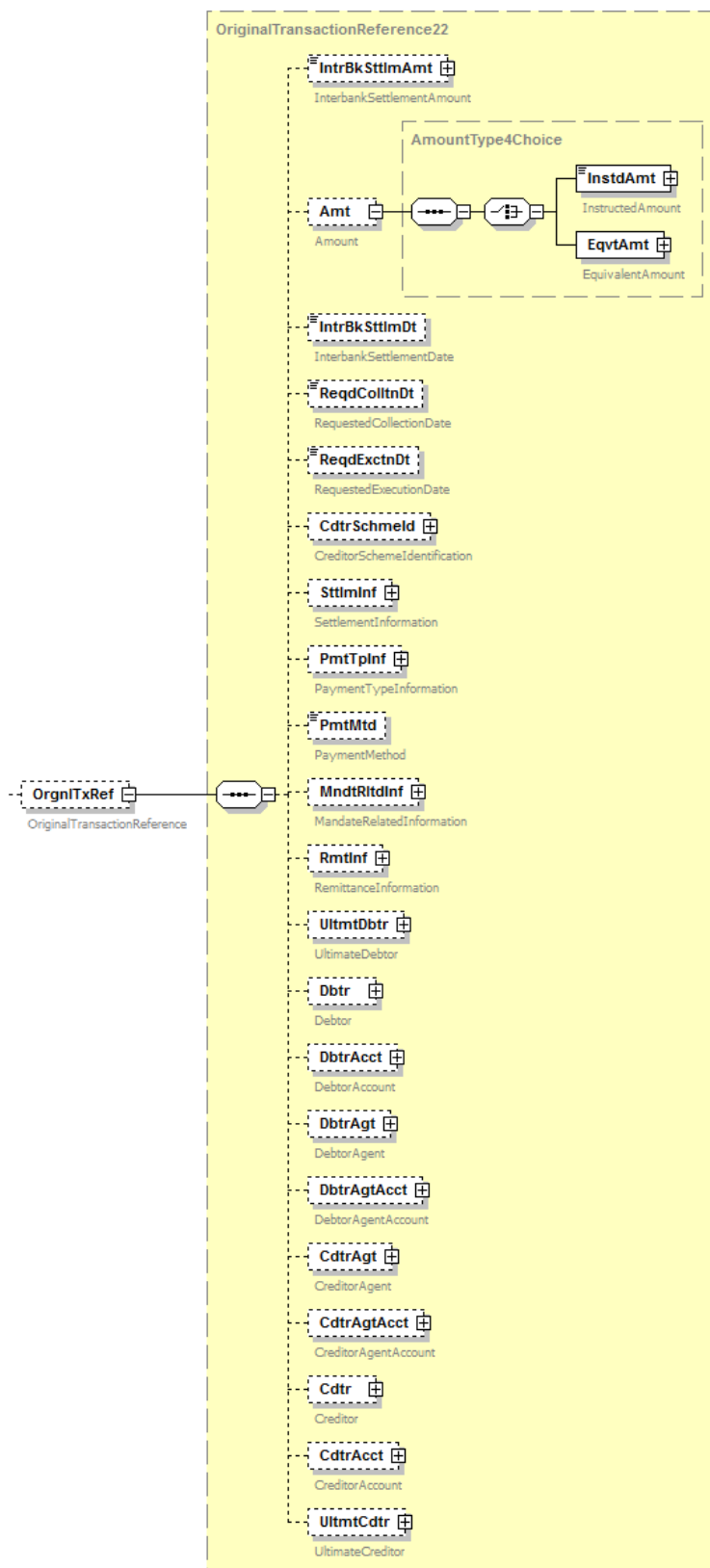


Abbildung 138: camt.029.001.06, OrgnITxRef

## DFÜ – Abkommen

### Anlage 3: Spezifikation der Datenformate

#### Definition

Merkmale zur Identifizierung der Originaltransaktion.

#### XML-Tag

<OrgnlTxRef>

#### Kardinalität

[0..1]

#### Regeln

	Name	XML-Tag	Kardinalität	Definition	Typ	DK-Belegungsregel
4	InterbankSettlementAmount	<IntrBkSttlmAmt>	[0..1]	Interbank-Settlement-Betrag	ActiveOrHistoricCurrencyAndAmount	Nur bei durchgeleiteten camt.029 belegbar, dann Pflichtangabe (exakter Übertrag)
4	Amount	<Amt>	[0..1]	Betrag	AmountType4Choice	Zu belegen, wenn es sich nicht um eine durchgeleitete camt.029 handelt; dann Belegung der Choice <InstdAmt>
5	InstructedAmount	<InstdAmt>	[1..1]	Transaktionsbetrag	ActiveOrHistoricCurrencyAndAmount	Transaktionsbetrag aus dem betreffenden Rückrufauftrag (camt.055), dort unter <TxInf> <OrgnlInstdAmt>
4	InterbankSettlementDate	<IntrBkSttlmDt>	[0..1]	Interbank-Settlement-Date	ISODate	Nur bei durchgeleiteten camt.029 belegbar, dann Pflichtangabe (exakter Übertrag)
5	RequestedCollectionDate	<ReqdColltnDt>	[0..1]	Fälligkeitsdatum der Lastschrift	ISODate	Nur zulässig im Falle eines SDD-Rückrufes, Angabe des entsprechenden Datums aus dem betreffenden Rückrufauftrag (camt.055) dann Pflicht.

	Name	XML-Tag	Kardinalität	Definition	Typ	DK-Belegungsregel
4	RequestedExecutionDate	<ReqdExctnDt>	[0..1]	Ausführungsdatum der Überweisung	ISODate	Nur zulässig im Falle eines SCT-Rückrufes, Angabe des entsprechenden Datums aus dem betreffenden Rückrufauftrag (camt.055) bzw. der durchgeleiteten camt.029 dann Pflicht
4	RemittanceInformation	<RmtInf>	[0..1]	Verwendungszweckinformationen der Originaltransaktion	RemittanceInformation11	Falls im Rückrufauftrag (camt.055) bzw. durchgeleiteter camt.029 verwendet, dann ist hier ein exakter Übertrag erforderlich.
4	Debtor	<Dbtr>	[0..1]	Zahlungspflichtiger der Originaltransaktion	PartyIdentification43	In dieser Feldgruppe ist im Falle eines SDD-Transaktionsrückrufes das Element <Nm> aus der camt.055 verpflichtend anzugeben.
4	DebtorAccount	<DbtrAcct>	[0..1]	Konto des Zahlers in der Originaltransaktion	CashAccount24	Feldgruppe zu belegen im Falle eines SDD-Transaktionsrückrufes
5	Identification	<Id>	[1..1]	Identifikation des Kontos	AccountIdentification4Choice	In dieser Elementgruppe ist die Choice <IBAN> aus der camt.055 anzugeben.
4	DebtorAgent	<DbtrAgt>	[0..1]	Zahlungsdienstleister des Zahlers in der Originaltransaktion	BranchAndFinancialInstitutionIdentification5	Nur im Falle eines SDD-Transaktionsrückrufes ist das Element <FinInstnId><BICFI> mit der BIC des Zahlungsdienstleisters des Zahlungspflichtigen zu belegen.

	Name	XML-Tag	Kardinalität	Definition	Typ	DK-Belegungsregel
4	CreditorAgent	<CdtrAgt>	[0..1]	Zahlungsdienstleister des Zahlungsempfängers in der Originaltransaktion	BranchAndFinancialInstitutionIdentification5	Nur bei durchgeleiteten camt.029 und nur im Falle eines SCT-Transaktionsrückrufes ist das Element <FinInstnId><BICFI> mit der BIC des Zahlungsdienstleisters des Zahlungsempfängers zu belegen.
4	Creditor	<Cdtr>	[0..1]	Zahlungsempfänger der Originaltransaktion	PartyIdentification43	In dieser Feldgruppe ist im Falle eines SCT-Transaktionsrückrufes das Element <Nm> aus der camt.055 bzw. der durchgeleiteten camt.029 verpflichtend anzugeben.
4	CreditorAccount	<CdtrAcct>	[0..1]	Konto des Zahlungsempfängers in der Originaltransaktion	CashAccount24	Feldgruppe zu belegen im Falle eines SCT-Transaktionsrückrufes
5	Identification	<Id>	[1..1]	Identifikation des Kontos	AccountIdentification4Choice	In dieser Elementgruppe ist die Choice <IBAN> aus der camt.055 bzw. der durchgeleiteten camt.029 anzugeben.

## **12 Bankentgeltnachrichten**

### **Einführung**

Die Deutsche Kreditwirtschaft (DK) hat ein Regelwerk zur Belegung der Entgeltnachricht für Bankdienstleistungen camt.086 vereinbart. Das grundsätzliche Angebot einer solchen Nachricht ist seitens der Zahlungsdienstleister (ZDL) **optional**. Deutsche ZDL, die diese Nachricht anbieten, verpflichten sich jedoch, das hier beschriebene Regelwerk einzuhalten.

Das Format camt.086 wird mit diesem Regelwerk nicht als elektronische Rechnung spezifiziert und dient nicht zur steuerlichen Anerkennung und Vorlage bei Finanzbehörden. Dennoch wurden für eine elektronische Rechnung eventuell relevante Felder insofern berücksichtigt, dass sie nicht anderweitig belegt werden. Insbesondere wurden Elemente/Elementgruppen „ausgegraut“ („wird nicht belegt“), wenn sie eventuell für eine zukünftige elektronische Rechnung oder andere zukünftige Anforderungen im camt.086-Format benötigt werden könnten.

Vorerst auch nicht im Fokus dieser Spezifikation ist camt.086 als mögliche Saldenbestätigung.

### **Referenzierte Dokumente**

Diese Spezifikation baut auf folgenden Dokumenten auf.  
Wenn auf diese verwiesen wird, dann gilt die hier aufgeführte Version  
(auch unter [https://www.iso20022.org/message\\_archive.page](https://www.iso20022.org/message_archive.page)):

- Bank Service Billing – Maintenance 2015-2016, Message Definition Report vom 1. Februar 2016
- Cash Management Bank Services Billing (camt.086.001.01) Message Usage Guide (MUG) vom 24. September 2012
  - Schemadatei (verwendete Original ISO 20022 Version auch zu finden unter <https://www.ebics.de/de/datenformate/ergaenzende-dokumente>): camt.086.001.02

### **BTF-Parameter / Auftragsarten zum Abholen von Entgeltnachrichten für Bankdienstleistungen**

Zur Abholung von camt.086-Nachrichten nach DK-Belegungsrichtlinie via EBICS sind die BTF-Parameter REP/DE//camt.086/ZIP (resp. Auftragsart C86) definiert. Die Bereitstellung erfolgt in einem zip-Container (weitere Angaben dazu siehe Kapitel 9.2).

### **Grundstruktur der camt.086-Nachricht**

Die camt.086-Nachricht hat folgende Grundstruktur (wesentliche Elemente):

## DFÜ – Abkommen

### Anlage 3: Spezifikation der Datenformate

- Ein fachlich benanntes Wurzelement direkt unter dem XML-Wurzelement „document“, das den bankfachlichen Geschäftsvorfall der Nachricht benennt.
- Eine Ebene tiefer befinden sich ein „Report Header“ (diese Elementgruppe ist genau einmal vorhanden und enthält Nachrichten-ID und die Seitennummerierung (Pagination)) und 1..n „Billing Statement-Gruppen“.
- Es wird pro fachlichem Sender und fachlichem Empfänger eine Billing Statement-Gruppe gebildet, in der alle Einzelstatements zu diesen untergebracht sind.
- Die 1.. n Einzelstatements pro Billing Statement-Gruppe enthalten jeweils in sehr detailliert darstellbarer Form Angaben zu den Entgelten/Steuern je Konto und Berichtszeitraum und Status (Original/Ersatz).

Das Regelwerk der Deutschen Kreditwirtschaft basiert auf der Original-Nachricht camt.086 und nicht auf einem TVS (Technical Validation Subset). Regeln, die die DK darüber hinaus festgelegt hat (z.B. verpflichtende Nutzung optionaler Felder oder das Setzen bestimmter Codes), sind in der letzten Tabellenspalte explizit angegeben.

Insbesondere gilt, dass Elemente bzw. Elementgruppen, für deren Nutzung es (noch) keine DK-Nutzungsregel / -empfehlung gibt, grau unterlegt sind. Grau unterlegte Strukturen sind zur Verkürzung dieser Spezifikation daher auch nicht weiter erläutert.

#### 12.1 Strukturübersicht

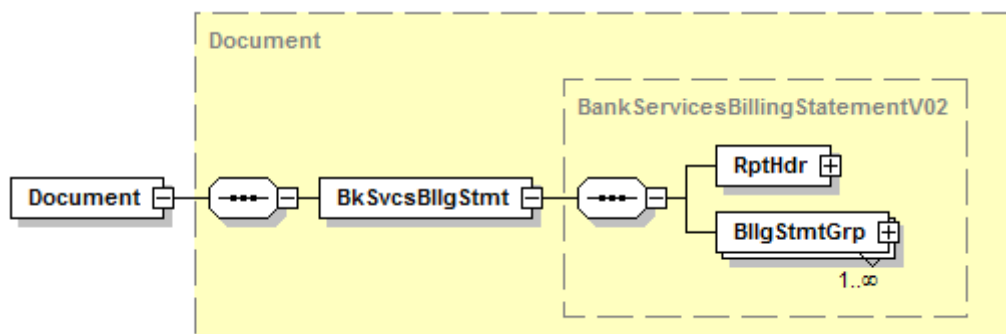


Abbildung 139: Übersicht camt.086.001.02, document

#### Definition

ISO 20022 XML-Nachricht: BankServicesBillingStatement.  
Wurzelement der Nachricht camt.086.001.02.

#### XML-Tag

<Document>

#### Kardinalität

[1..1]

## Regeln

	Name	XML-Tag	Kardinalität	Definition	Typ	DK-Belegungsregel
0	BankServicesBillingStatement	<BkSvcsBllgStmt>	[1..1]	Entgeltnachricht für Bankdienstleistungen	BankServicesBillingStatementV02	
1	ReportHeader	<RptHdr>	[1..1]	Kenndaten für die gesamte Nachricht	Siehe 12.2	
1	BillingStatementGroup	<BllgStmtGroup>	[1..n]	Kenndaten zu den einzelnen Sendern (bereitstellende Einheit beim ZDL) und Receivern (empfangende Einheit beim Kunden) und den dazugehörigen Entgeltinformationen	Siehe 12.3	

### 12.2 Report Header <RptHdr>, [1..1]

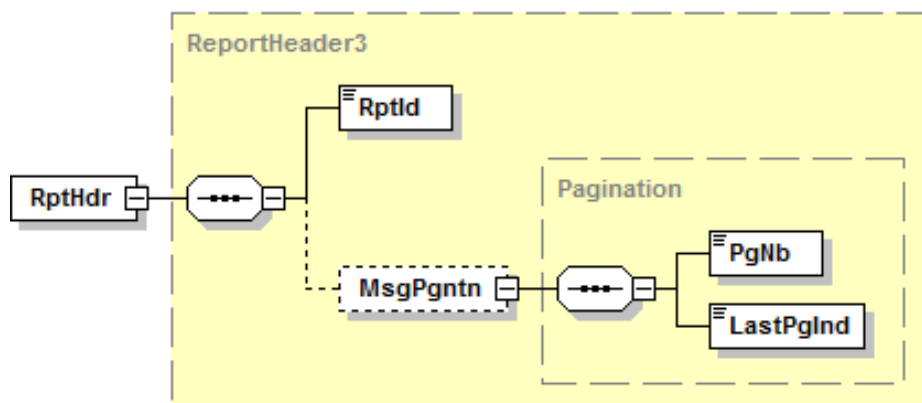


Abbildung 140: Übersicht camt.086.001.02, RptHdr

### Beispiel

Alle in dieser Spezifikation enthaltenen Beispiele sind Auszüge eines fachlichen Gesamtbeispiels, das unter <https://www.ebics.de/de/datenformate/ergaenzende-dokumente> verfügbar ist.

```
<RptHdr>
  <RptId>20170930abc031d</RptId>
  <MsgPgntn>
    <PgNb>1</PgNb>
    <LastPgInd>true</LastPgInd>
  </MsgPgntn>
</RptHdr>
```



## DFÜ – Abkommen

### Anlage 3: Spezifikation der Datenformate

---

#### Definition

Kenndaten, die für die gesamte Nachricht gelten.

#### Regeln

	Name	XML-Tag	Kardinalität	Definition	Typ	DK-Belegungsregel
2	ReportIdentification	<RptId>	[1..1]	Punkt-zu-Punkt-Referenz des Erstellers der Nachricht für die folgende Partei in der Nachrichten-Kette, um die Nachricht (Datei) eindeutig zu identifizieren	Max35Text	
2	MessagePagination	<MsgPgntn>	[0..1]	Nummerierung der Nachricht mit Seitenzahl und Indikator, ob es sich bei dieser Seite um die letzte Seite handelt	Pagination	Im Falle von Splits ist diese Elementgruppe zu verwenden, die RptId bleibt für alle Pages gleich. Wenn diese Gruppe nicht belegt ist, hat dies die gleiche Bedeutung wie PgNb=1 und LastPgInd=true
3	PageNumber	<PgNb>	[1..1]	Seitennummer	Max5NumericText	
3	LastPageIndicator	<LastPgInd>	[1..1]	Indikator, ob es sich um die letzte Seite handelt	YesNoIndicator	

### 12.3 Billing Statement Group <BllgStmntGrp>, [1..n]

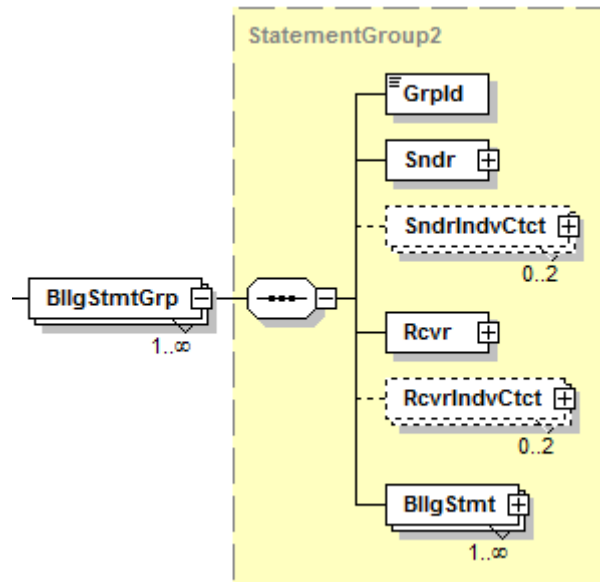


Abbildung 141: Übersicht camt.086.001.02, BllgStmntGrp

#### Beispiel

```
<BllgStmntGrp>  
  <GrpId>20170920abc031d-001</GrpId>  
  <Sndr>      </Sndr>  
  <Rcvr>      </Rcvr>  
  <BllgStmnt> </BllgStmnt>  
  <BllgStmnt> </BllgStmnt>  
  <BllgStmnt> </BllgStmnt>  
  <BllgStmnt> </BllgStmnt>  
</BllgStmntGrp>
```

#### Definition

Sammler aller Statements, für die sowohl der Sender als auch der Empfänger gleich sind.

**DFÜ – Abkommen**  
**Anlage 3: Spezifikation der Datenformate**

**Regeln**

	Name	XML-Tag	Kardinalität	Definition	Typ	DK-Belegungsregel
2	GroupIdentification	<GrpId>	[1..1]	Kennzeichen zur Unterscheidung von mehreren Statementgruppen in einer Nachricht	Max35Text	Nummer der Statementgruppe. Diese muss innerhalb einer camt.086-Nachricht eindeutig sein. Es wird als Nummerierung die Report-ID zzgl. einer laufenden Nummer empfohlen.
2	Sender	<Sndr>	[1..1]	Eindeutige Kennzeichnung des ZDL (oder der Einheit beim ZDL), der die Statements in dieser Statementgruppe erstellt hat.	Siehe 12.4	
2	SenderIndividualContact	<SndrIndvContact>	[0..2]	Kontaktinformationen des Senders	ContactDetails3	
2	Receiver	<Rcvr>	[1..1]	Eindeutige Kennzeichnung des Empfängers, der die Statements in dieser Statementgruppe erhalten soll	siehe12.5	
2	ReceiverIndividualContact	<RcvrIndvContact>	[0..2]	Kontaktinformationen des Empfängers	ContactDetails3	
2	BillingStatement	<BlIgStmnt>	[1..n]	Enthält alle Bankentgelte während eines Berichtszeitraums	Siehe 12.6	

12.4 Sender <Sndr>, [1..1]

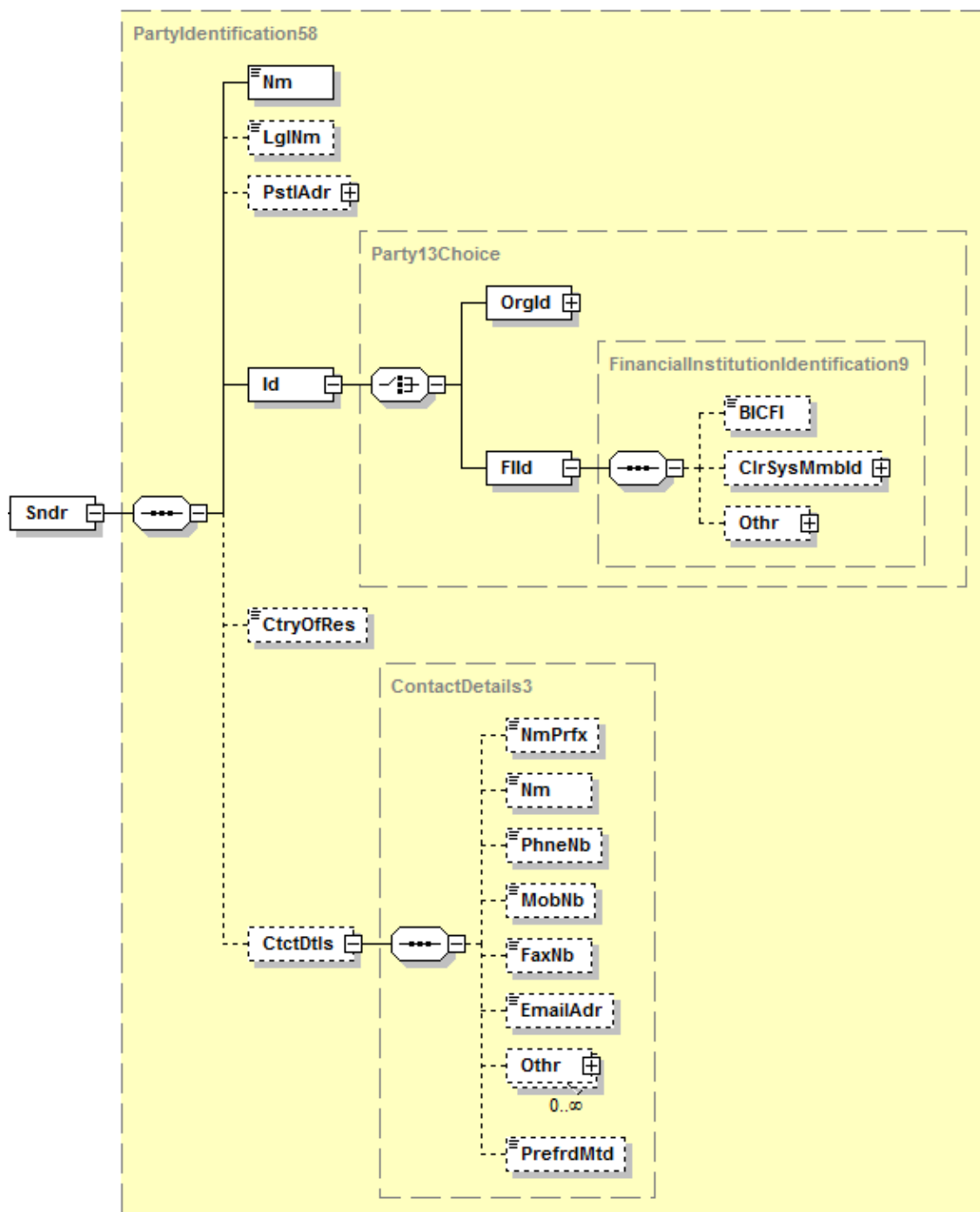


Abbildung 142: Übersicht camt.086.001.02, Sndr

## DFÜ – Abkommen

### Anlage 3: Spezifikation der Datenformate

#### Beispiel

```
<Sndr>
  <Nm>DK-Bank</Nm>
  <Id>
    <FIId>
      <BICFI>BANKDEFFXXX</BICFI>
    </FIId>
  </Id>
</Sndr>
```

#### Definition

Alle Angaben zum Sender der Statementgruppe.

Hinweis: Der Sender ist nicht zwangsläufig die Einheit, die die Nachricht beim ZDL zur Abholung bereitstellt.

#### Regeln

	Name	XML-Tag	Kardinalität	Definition	Typ	DK-Belegungsregel
3	Name	<Nm>	[1..1]	Name des Senders	Max140Text	
3	LegalName	<LglNm>	[0..1]	Juristischer Name des Senders		
3	PostalAddress	<PstlAdr>	[0..1]	Adresse des Senders		
3	Identification	<Id>	[1..1]	Codierte Identifikation des Senders	Party13Choice	
4	OrganisationIdentification	<OrgId>	[1..1]	Angaben, wenn es sich beim Sender <b>nicht</b> um einen ZDL handelt		
4	FinancialInstitutionIdentification	<FIId>	[1..1]	Angaben, wenn es sich beim Sender um einen ZDL handelt	FinancialInstitutionIdentification9	Es wird immer diese Auswahl belegt.
5	BICFI	<BICFI>	[0..1]	Bank Identifier Code (SWIFT-Code) bzw. Kennung von Wirtschaftseinheiten (BEI)	BICFIIdentifier	Wird mit dem BIC des ZDL belegt.
5	ClearingSystemMemberIdentification	<ClrSysMmbld>	[0..1]	Clearing System-ID des Senders		
5	Other	<Othr>	[0..1]	Sonstige ID des Senders		

## DFÜ – Abkommen

### Anlage 3: Spezifikation der Datenformate

---

	Name	XML-Tag	Kardinalität	Definition	Typ	DK-Belegungsregel
3	CountryOfResidence	<CtryOfRes>	[0..1]	Firmensitz (Land) des Senders		
3	ContactDetails	<CtctDtls>	[0..1]	Kontaktdaten des Senders		

12.5 Receiver <Rcvr> , [1..1]

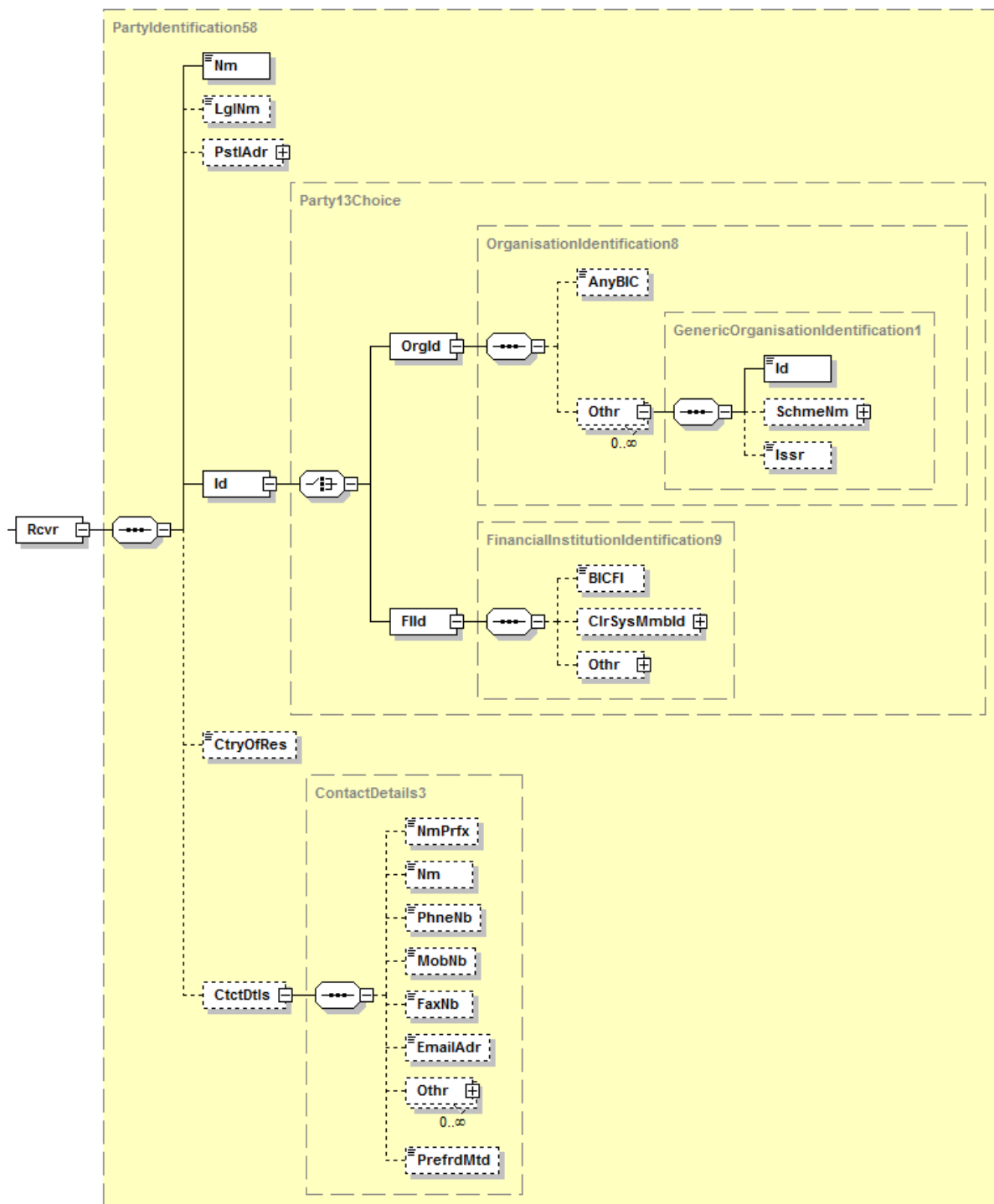


Abbildung 143: Übersicht camt.086.001.02, Rcvr

## DFÜ – Abkommen

### Anlage 3: Spezifikation der Datenformate

#### Beispiel

```

<Rcvr>
  <Nm>Firma Musterland AG</Nm>
  <Id>
    <OrgId>
      <Othr>
        <Id>K0851234</Id>
      </Othr>
    </OrgId>
  </Id>
</Rcvr>

```

#### Definition

Alle Angaben zum Empfänger der Statementgruppe.

Hinweis: Dies ist in der Regel ein Kunde oder eine Einheit beim Kunden, kann aber auch ein anderer ZDL sein.

#### Regeln

	Name	XML-Tag	Kardinalität	Definition	Typ	DK-Belegungsregel
3	Name	<Nm>	[1..1]	Name des Empfängers	Max140Text	
3	LegalName	<LglNm>	[0..1]	Juristischer Name des Empfängers		
3	PostalAddress	<PstlAdr>	[0..1]	Adresse des Empfängers		
3	Identification	<Id>	[1..1]	Codierte Identifikation des Empfängers	Party13Choice	
4	OrganisationIdentification	<OrgId>	[1..1]	Angaben, wenn es sich beim Empfänger <b>nicht</b> um einen ZDL handelt	OrganisationIdentification8	Diese Auswahl wird beim Empfänger verwendet, wenn dieser <b>kein ZDL</b> ist.
5	AnyBIC	<AnyBIC>	[0..1]	BIC des Empfängers gemäß ISO 9362	AnyBICIdentifier	.
5	Other	<Othr>	[0..n]	Sonstige Identifikation des Empfängers	GenericFinancialIdentification1	Diese Elementgruppe wird verwendet, wenn die Identifikation des Empfängers nicht über einen BIC erfolgt (erfolgen kann).



	Name	XML-Tag	Kardinalität	Definition	Typ	DK-Belegungsregel
6	Identification	<Id>	[0..n]	Sonstige ID des Empfängers	Max35Text	z.B. EBICS Kunden-ID des Empfängers; im Falle von camt.086-Nachrichten, die verschiedene Empfangseinheiten beim Kunden enthalten, wird ein anderes Kriterium empfohlen, da die EBICS Kunden-ID oft kundenweit gleich ist.
6	SchemeName	<SchmeNm >	[0..1]	ID Schema		
6	Issuer	<Issr>	[0..1]	Aussteller der ID		
4	FinancialInstitutionIdentification	<FIId>	[1..1]	Angaben, wenn es sich beim Empfänger um einen ZDL handelt	FinancialInstitutionIdentification9	Diese Auswahl wird nur verwendet, wenn der Empfänger ein ZDL ist.
5	BICFI	<BICFI>	[0..1]	Bank Identifier Code (SWIFT-Code) bzw. Kennung von Wirtschaftseinheiten (BEI)	BICFIIdentifier	Wird mit dem BIC des ZDL belegt.
5	ClearingSystemMemberIdentification	<ClrSysMmbld>	[0..1]	Clearing-System Mitglieds-ID		
5	Other	<Othr>	[0..1]	Sonstige ID		
3	CountryOfResidence	<CtryOfRes >	[0..1]	Wohn-/Firmensitz (Land) des Empfängers		
3	ContactDetails	<CtctDtls>	[0..1]	Kontaktdaten des Empfängers		

## 12.6 Billing Statement <BlIgStmt> , [1..n]

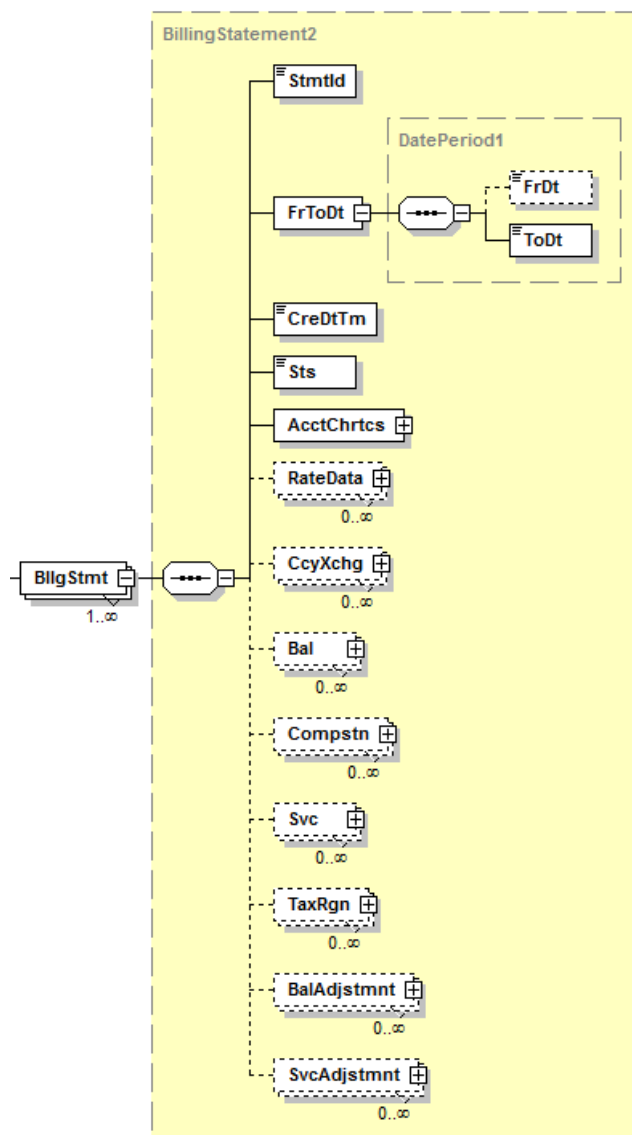


Abbildung 144: Übersicht camt.086.001.02, BlIgStmt

### Definition

Alle Angaben zu einem Entgelt-Statement. Ein separates Statement muss gebildet werden:

- Pro Leistungskonto
- Je Abrechnungsperiode, wenn zu einem Konto in einer camt.086-Nachricht über unterschiedliche Perioden berichtet wird
- Je Abrechnungsstatus, wenn es Entgeltinformationen mit unterschiedlichem Status in einer Periode unter einem Konto gibt
- Für Entgelte, die direkt mit dem Umsatz in Rechnung gestellt werden (z.B. prozentual berechnete AZV-Entgelte)

# DFÜ – Abkommen

## Anlage 3: Spezifikation der Datenformate

### Beispiel

```

<BllgStmt>
  <StmtId>2017-5664765</StmtId>
  <FrToDt>
    <FrDt>2017-09-01</FrDt>
    <ToDt>2017-09-30</ToDt>
  </FrToDt>
  <CreDtTm>2017-09-30T23:15:04</CreDtTm>
  <Sts>ORGN</Sts>
  <AcctChrtcs> </AcctChrtcs>
  <CcyXchg> </CcyXchg>
  <Bal> </Bal>
  <Compstn> </Compstn>
  <Compstn> </Compstn>
  <Compstn> </Compstn>
  <Svc> </Svc>
  <Svc> </Svc>
  <Svc> </Svc>
  <Svc> </Svc>
  <TaxRgn> </TaxRgn>
</BllgStmt>

```

### Regeln

	Name	XML-Tag	Kardinalität	Definition	Typ	DK-Belegungsregel
3	StatementIdentification	<StmtId>	[1..1]	Identifizierung des Statements	Max35Text	<p>Es wird empfohlen, diese ID Message-übergreifend eindeutig zu gestalten, z.B. mit der Rechnungsnummer.</p> <p>Wenn für ein Konto immer nur ein camt pro Periode geliefert wird, kann hier auch die IBAN verwendet werden.</p> <p>Diese ID dient beim Status RPLC als ein Kriterium, um zu erkennen, welche bereits gelieferten Informationen ersetzt werden sollen (weitere Kriterien sind das von-bis-Datum und CashAccount). Insbesondere wird eine Statement-ID aus einer Vorgänger-Nachricht im Falle von Replaces wiederverwendet.</p>

## DFÜ – Abkommen

### Anlage 3: Spezifikation der Datenformate

	Name	XML-Tag	Kardinalität	Definition	Typ	DK-Belegungsregel
3	FromToDate	<FrToDt>	[1..1]	Berichtsperiode	DatePeriod1	
4	FromDate	<FrDt>	[0..1]	Beginn der Berichtsperiode	ISODate	Sollte immer belegt werden.
4	ToDate	<ToDt>	[1..1]	Ende der Berichtsperiode	ISODate	
3	CreationDateTIme	<CreDtTm>	[1..1]	Erstellungsdatum des Statements	ISODateTime	
3	Status	<Sts>	[1..1]	Status des Statements	BillingStatementStatus1Code	<p>Die Standardbelegung ist <b>ORGN</b> (original). Im Falle einer Ersatzlieferung ist <b>RPLC</b> (replace) anzugeben. Es wird empfohlen, den dritten hier zulässigen Code TEST nicht zu verwenden.</p> <p>ORGN bedeutet insbesondere, dass die Informationen komplett neu sind! Doppelverarbeitungen des Kunden bleiben davon unberührt.</p> <p>RPLC bedeutet den kompletten Austausch eines Statements mit den gleichen Merkmalen bei Statement-ID, FromToDate und CashAccount.</p>
3	AccountCharacteristics	<AcctChrtcs>	[1..1]	Details zu dem Konto, auf das sich das Statement bezieht	Siehe 12.7	
3	RateData	<RateData>	[0..n]	Zinsangaben		

	Name	XML-Tag	Kardinalität	Definition	Typ	DK-Belegungsregel
3	CurrencyExchange	<CcyXchg>	[0..n]	Angaben zu Umrechnungskursen im Falle von Währungsumrechnungen bei Entgelten	Siehe 12.8	Hinweis: Hier stehen Kursangaben im Falle von Währungsumrechnungen von Konditionenwährung zu Belastungswährung. Diese Gruppe kann je nach verwendeten/benötigten Umrechnungen auch mehrfach vorkommen.
3	Balance	<Bal>	[0..n]	Angaben zu Salden	Siehe 12.9	
3	Compensation	<Compstn>	[0..n]	Angaben zu Kompensationsbeträgen (bezüglich Steuern)	Siehe 12.11	Diese Gruppe ist verpflichtend zu belegen, wenn im Statement Steuern ausgewiesen werden. Die Anzahl der Wiederholungen dieser Gruppe ist im Unterkapitel beschrieben.
3	Service	<Svc>	[0..n]	Detailangaben zu den erbrachten/abgerechneten Services innerhalb der Berichtsperiode	Siehe 12.12	
3	TaxRegion	<TaxRgn>	[0..n]	Angaben zu Steuern	Siehe 12.14	Sofern das Statement Steuern enthält, ist diese Elementgruppe verpflichtend zu belegen.
3	BalanceAdjustment	<BalAdjstmnt>	[0..n]	Saldenkorrekturen		
3	ServiceAdjustment	<SvcAdjstmnt>	[0..n]	Servicekorrekturen		Eine Korrektur von Serviceberechnungen erfolgt durch Replacements oder Nachberechnungen / Erstattungen und nicht hier.

12.7 Account Characteristics <AcctChrtcs>, [1..1]

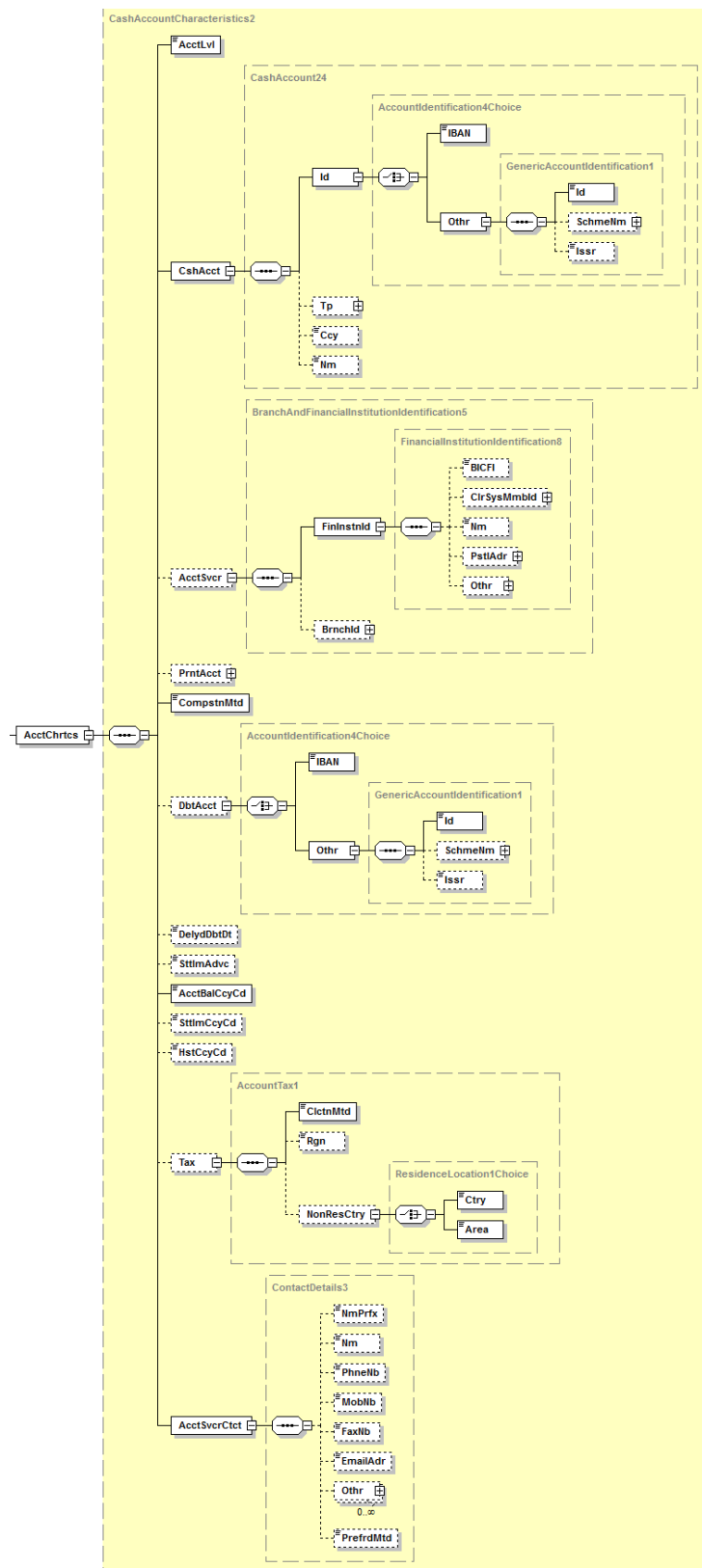


Abbildung 145: Übersicht camt.086.001.02, AcctChrtcs

## DFÜ – Abkommen

### Anlage 3: Spezifikation der Datenformate

---

#### Beispiel

```
<AcctChrtcs>
  <AcctLvl>DETL</AcctLvl>
  <CshAcct>
    <Id>
      <IBAN>DE99123456780123456789</IBAN>
    </Id>
    <Ccy>EUR</Ccy>
  </CshAcct>
  <AcctSvcr>
    <FinInstnId>
      <BICFI>BANKDEFFXXX</BICFI>
    </FinInstnId>
  </AcctSvcr>
  <CompstnMtd>DBTD</CompstnMtd>
  <AcctBalCcyCd>EUR</AcctBalCcyCd>
  <HstCcyCd>EUR</HstCcyCd>
  <Tax>
    <ClctnMtd>MTDD</ClctnMtd>
  </Tax>
  <AcctSvcrCtct>
    <Nm>DK-Bank, Berlin</Nm>
    <PhneNb>+49-30-2345567474</PhneNb>
  </AcctSvcrCtct>
</AcctChrtcs>
```

#### Definition

Alle Angaben zum Konto, auf das sich die Leistung / der Service bezieht.

**DFÜ – Abkommen**  
**Anlage 3: Spezifikation der Datenformate**

**Regeln**

	Name	XML-Tag	Kardinalität	Definition	Typ	DK-Belegungsregel
4	AccountLevel	<AcctLvl>	[1..1]	Ebene des Kontos	AccountLevel2 Code	<p>Die Standardbelegung ist <b>DETL</b> (details). In diesem Fall wird das Cash Account mit der IBAN des Leistungskontos belegt (sollte diese nicht verfügbar sein, eine sonstige Konto-ID).</p> <p>Die Codes <b>SMRY</b> (summary) und <b>INTM</b> (intermediate) können verwendet werden, um Angaben zu einer Hierarchie von Konten zu konsolidieren. Cash Account wird in diesem Fall mit dem Spitzenkonto belegt.</p> <p><b>Wichtiger Hinweis:</b> Die Angaben SMRY und INTM sind immer nur zusätzlich zu den DETL-Angaben zulässig und nicht ausschließlich.</p>
4	CashAccount	<CshAcct>	[1..1]	Angaben zum (Leistungs-)Konto	CashAccount24	<p>Klassische Leistungen, für die Entgelte anfallen, sind kontobezogen (CashAccount). Ein abweichendes Konto, auf dem die Entgelte gebucht werden, kann unter Debit Account angegeben werden.</p>
5	Identification	<Id>	[1..1]	Identifikation des (Leistungs-)Kontos	AccountIdentification4Choice	
6	IBAN	<IBAN>	[1..1]	International Bank Account Number (IBAN)	IBAN2007Identifier	Vorzugsweise zu belegen.
6	OtherIdentification	<Othr>	[1..1]	Kontoidentifikation nach Art eines definierten Codes oder proprietär	GenericAccountIdentification1	



	Name	XML-Tag	Kardinalität	Definition	Typ	DK-Belegungsregel
7	Identification	<Id>	[1..1]	Beliebige, proprietäre Identifikation	Max34Text	Nur wenn keine IBAN verfügbar ist, kann hier eine alternative Kontobezeichnung angegeben werden.
7	SchemeName	<SchmeNm>	[0..1]	Eindeutiger Identifizierungscode des Codeschemas für eine Kontoidentifizierung	AccountSchemeName1Choice	
7	Issuer	<Issr>	[0..1]	Aussteller der Identifikation	Max35Text	
5	Type	<Tp>	[0..1]	Kontotyp		
5	Currency	<Ccy>	[0..1]	Währung des (Leistungs-)Kontos	ActiveOrHistoricCurrencyCode	Im Falle einer Belegung muss die Angabe mit <AcctBalCcyCd> (Pflichtfeld) übereinstimmen.
5	Name	<Nm>	[0..1]	Kontoname		
4	AccountServicer	<AcctSvcr>	[0..1]	Kontoführender ZDL	BranchAndFinancialInstitutionIdentification5	
5	FinancialInstitutionIdentification	<FinInstnld>	[1..1]	Identifikation des kontoführenden ZDL	FinancialInstitutionIdentification8	
6	BICFI	<BICFI>	[0..1]	Bank Identifier Code (SWIFT-Code) bzw. Kennung von Wirtschaftseinheiten (BEI)	BICFIIdentifier	Wird mit dem BIC des ZDL belegt.
6	ClearingSystemMemberIdentification	<ClrSysMmbld>	[0..1]	Clearing System-ID des ZDL		
6	Name	<Nm>	[0..1]	Name des ZDL		
6	PostalAddress	<PstlAdr>	[0..1]	Anschrift		
6	Other	<Othr>	[0..1]	Sonstige Identifikationsmerkmale		
5	BranchIdentification	<Brnchld>	[0..1]	Angaben zur betreffenden Niederlassung		

	Name	XML-Tag	Kardinalität	Definition	Typ	DK-Belegungsregel
4	ParentAccount	<PrntAcct>	[0..1]	Übergeordnetes Konto in der Kontohierarchie		
4	CompensationMethod	<CompstnMtd>	[1..1]	Kennzeichnet, ob und wie für das Leistungskonto Entgelte zu entrichten sind.	CompensationMethod1Code	Der Standardfall ist <b>DBTD</b> (debited: This account was debited for any charges or taxes due). Die übrigen ISO-Codes sind aber – je nach individueller Zahlungsmodalität – auch zulässig.
4	DebitAccount	<DbtAcct>	[0..1]	Identifikation des Kontos, auf dem die Entgelte gebucht werden	AccountIdentification4Choice	Wird belegt, wenn für die Entgeltbuchung ein vom Leistungskonto abweichendes Entgeltkonto genutzt wird.
5	IBAN	<IBAN>	[1..1]	International Bank Account Number (IBAN) des Entgeltbuchungskontos	IBAN2007Identifier	Vorzugsweise zu belegen.
5	OtherIdentification	<Othr>	[1..1]	Kontoidentifikation nach Art eines definierten Codes oder proprietär	GenericAccountIdentification1	
6	Identification	<Id>	[1..1]	Beliebige, proprietäre Identifikation des Entgeltbuchungskontos	Max34Text	Nur wenn keine IBAN verfügbar ist, kann hier eine alternative Kontobezeichnung angegeben werden.
6	SchemeName	<SchmeNm>	[0..1]	Eindeutiger Identifizierungscode des Codeschemas für eine Kontoidentifizierung	AccountSchemeName1Choice	
6	Issuer	<Issr>	[0..1]	Aussteller der Identifikation	Max35Text	
4	DelayedDebitDate	<DelydDbDt>	[0..1]	Datum einer nachgelagerten automatischen Entgeltbelastung		
4	SettlementAdvice	<StlmAdv>	[0..1]	Hinweise zur Abrechnung	Max105Text	Kann mit allgemeinen Hinweisen, z.B. zur steuerlichen Anerkennung, belegt werden.
4	AccountBalanceCurrencyCode	<AcctBalCcyCd>	[1..1]	Währung des Saldos des Leistungskontos	ActiveOrHistoricCurrencyCode	Ist mit der Währung des Leistungskontos (Cash Account) zu belegen.

	Name	XML-Tag	Kardinalität	Definition	Typ	DK-Belegungsregel
4	SettlementCurrencyCode	<StlmCcyCd>	[0..1]	Währung des Abrechnungskontos	ActiveOrHistoricCurrencyCode	Angabe ist bei einem abweichenden Entgeltkonto (DbtAcct) Pflicht.
4	HostCurrencyCode	<HstCcyCd>	[0..1]	Ländeswährung des kontoführenden Instituts	ActiveOrHistoricCurrencyCode	Eine Angabe wird empfohlen.
4	Tax	<Tax>	[0..1]	Besteuerungsparameter des Kontos	AccountTax1	Diese Elementgruppe ist im Falle einer Besteuerung von Services verpflichtend zu belegen.
5	TaxCalculationMethod	<ClctnMtd>	[1..1]	Steuerberechnungsmethode	BillingTaxCalculationMethod1Code	Sofern die Konditionenwährung und die Währung der Steuerberechnung identisch mit der Landeswährung sind, wird die Steuerberechnungsmethode D (Code <b>MTDD</b> ) empfohlen, d.h. Berechnung pro Serviceposition mit allen Entgelten und Steuern in Konditionenwährung.
5	Region	<Rgn>	[0..1]	Steuerregion des kontoführenden Instituts	Max40Text	Eine Belegung sollte nur erfolgen, wenn der Kontoinhaber ein Gebietsfremder ist. Dann ist hier die Steuerregion des ZDL anzugeben, für Deutschland also ISO-Code „DE“. Ansonsten wird das Feld nicht belegt.
5	NonResidenceCountry	<NonResCtry>	[0..1]	Land des Wohn-/Firmensitzes des Kontoinhabers	ResidenceLocation1Choice	Eine Belegung sollte nur erfolgen, wenn der Kontoinhaber ein Gebietsfremder ist.
6	Country	<Ctry>	[0..1]	Land des Kontoinhabers	CountryCode	ISO-Ländercode des Kontoinhabers
6	Area	<Ctry>	[0..1]	Gebietsangabe Kontoinhaber		

## DFÜ – Abkommen

### Anlage 3: Spezifikation der Datenformate

	Name	XML-Tag	Kardinalität	Definition	Typ	DK-Belegungsregel
4	AccountServicerContact	<AcctSvcrCtct>	[1..1]	Kontaktdaten des kontoführenden Instituts	ContactDetails3	Hinweis: Da dies eine Pflichtgruppe ist, muss mindestens ein Element belegt werden. Die Auswahl des Elements trifft der ZDL.
5	NamePrefix	<NmPrfx>	[0..1]	Namensvorsatz / Titel		
5	Name	<Nm>	[0..1]	Name		
5	PhoneNumber	<PhneNb>	[0..1]	Telefonnummer		
5	MobileNumber	<MobNb>	[0..1]	Mobile Telefonnummer		
5	FaxNumber	<FaxNb>	[0..1]	Faxnummer		
5	EmailAddress	<EmailAdr>	[0..1]	E-Mail-Adresse		
5	Other	<Othr>	[0..n]	Sonstige Kontaktangabe		
5	PreferredMethod	<PrefrdMtd>	[0..1]	Bevorzugte Methode der Kontaktaufnahme		

12.8 Currency Exchange <CcyXchg>, [0..n]

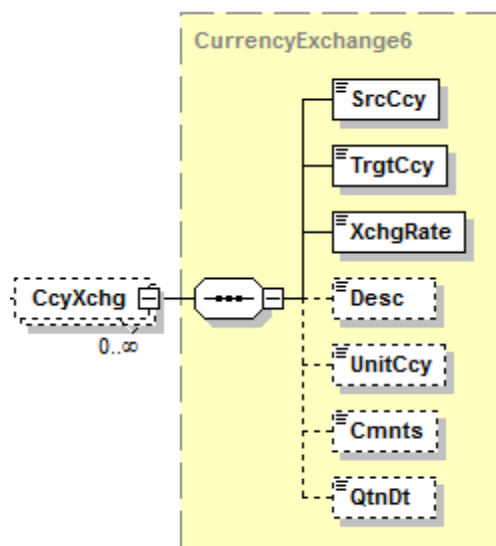


Abbildung 146: Übersicht camt.086.001.02, CcyXchg

Beispiel

```
<CcyXchg>
  <SrcCcy>EUR</SrcCcy>
  <TrgtCcy>USD</TrgtCcy>
  <XchgRate>1.19</XchgRate>
</CcyXchg>
```

Definition

Kursangaben im Falle von Währungsumrechnungen bei Entgelten.

Regeln

	Name	XML-Tag	Kardinalität	Definition	Typ	DK-Belegungsregel
4	SourceCurrency	<SrcCcy>	[1..1]	Ausgangswährung	ActiveOrHistoricCurrencyCode	Wird belegt mit der Konditionenwährung.
4	TargetCurrency	<TrgtCcy>	[1..1]	Zielwährung	ActiveOrHistoricCurrencyCode	Wird belegt mit der Belastungswährung.
4	ExchangeRate	<XchgRate>	[1..1]	Umrechnungskurs	BaseOneRate	
4	Description	<Desc>	[0..1]	Beschreibung		
4	UnitCurrency	<UnitCcy>	[0..1]	Bezugswährung des Wechselkurses		

## DFÜ – Abkommen

### Anlage 3: Spezifikation der Datenformate

	Name	XML-Tag	Kardinalität	Definition	Typ	DK-Belegungsregel
4	Comments	<Cnmts>	[0..1]	Hinweise		
4	QuotationDate	<QtnDt>	[0..1]	Datum des Wechselkurses		

## 12.9 Balance <Bal>, [0..n]

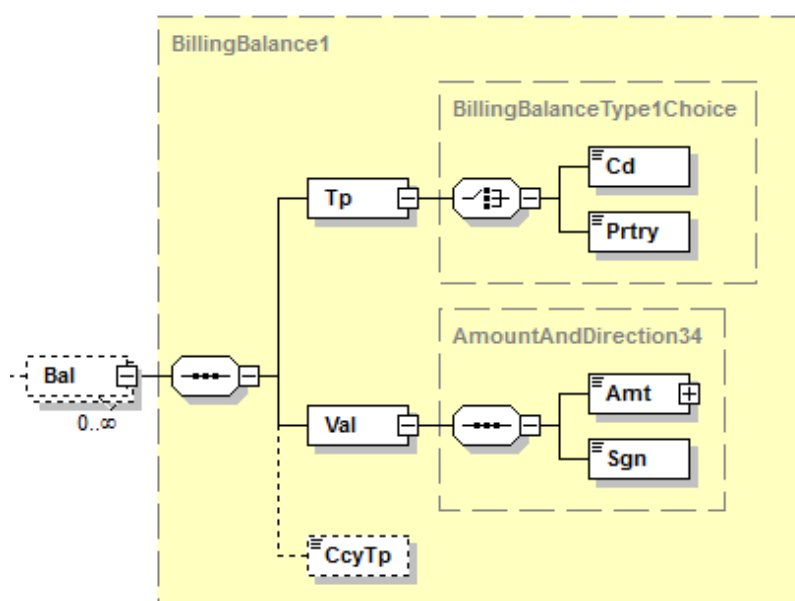


Abbildung 147: Übersicht camt.086.001.02, Bal

### Beispiel

```

<Bal>
  <Tp>
    <Cd>LBME</Cd>
  </Tp>
  <Val>
    <Amt Ccy="EUR">23454.32</Amt>
    <Sgn>false</Sgn>
  </Val>
</Bal>

```

### Definition

Alle Angaben zu Salden während der Abrechnungsperiode. Diese Elementgruppe ist (noch) nicht für Saldenbestätigungen spezifiziert.

## Regeln

	Name	XML-Tag	Kardinalität	Definition	Typ	DK-Belegungsregel
4	Type	<Tp>	[1..1]	Saldotyp	BillingBalanceType1Choice	Es wird immer das Feld <Cd> verwendet.
5	Code	<Cd>	[1..1]	Codierte Form des Saldotyps		Standardbelegung ist <b>LBME</b> (ledger balance at the month end).
5	Proprietary	<Prtry>	[1..1]	Proprietäre Form des Saldotyps		
4	Value	<Val>	[1..1]	Saldobetrag	Siehe 12.10	
4	CurrencyType	<CcyTp>	[0..1]	Währungstyp, mit dem der Saldo dargestellt wird		Währungstyp, mit dem der Saldo angegeben wird: <b>ACCT</b> = Leistungskontowährung (Standardfall), <b>PRCG</b> = Konditionenwährung oder <b>STLM</b> = Währung des Belastungskontos.

## 12.10 Darstellung von Beträgen

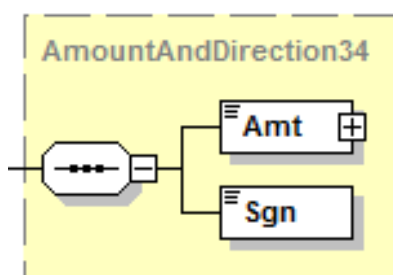


Abbildung 148: Elementstruktur für Darstellung von Beträgen

### Definition

Grundsätzliche Darstellung von Beträgen (Entgelt- und Steuerbeträge, Salden, Kompensationsbeträge) in der Entgeltnachricht. Der Datentyp AmountAndDirection34 wird bei verschiedenen Elementen verwendet. Im Falle einer Nutzung wird auf dieses Kapitel hier verwiesen.

Regeln

	Name	XML-Tag	Kardinalität	Definition	Typ	DK-Belegungsregel
5	Amount	<Amt>	[1..1]	Betrag	ActiveOrHistoricCurrencyAndAmount	
5	Sign	<Sgn>	[1..1]	Vorzeichen des Betrags	PlusOrMinusIndicator	<p>Da es sich um eine Entgeltnachricht handelt, hat „true“ im Falle von <b>Steuern und Entgelten</b> immer die Bedeutung „Belastung“. Eine Erstattung wird demzufolge immer durch das Vorzeichen „false“ ausgedrückt.</p> <p>Handelt es sich bei dem Betrag um einen <b>Saldo</b>, so ist „true“ für einen positiven und „false“ für einen negativen Saldo zu verwenden.</p>

12.11 Compensation <Compstn>, [0..n]

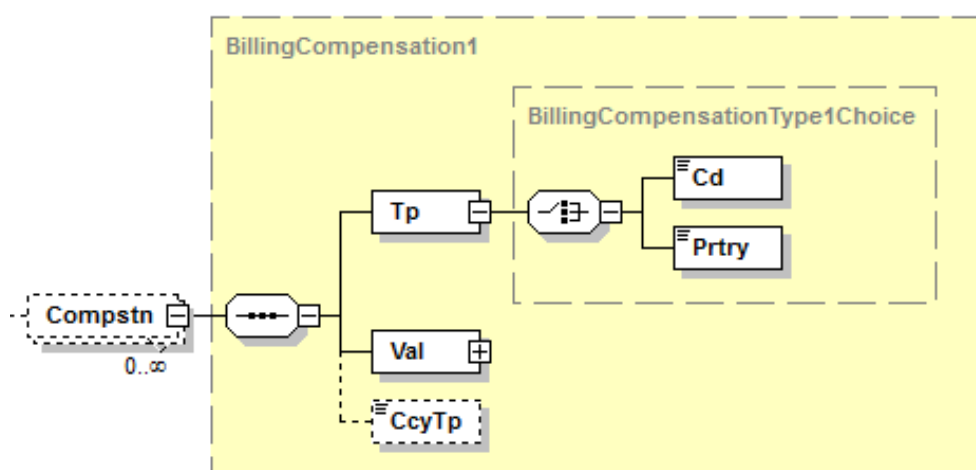


Abbildung 149: Übersicht camt.086.001.02, Compstn



## DFÜ – Abkommen

### Anlage 3: Spezifikation der Datenformate

---

#### Beispiel

```
<Compstn>
  <Tp>
    <Cd>SCBT</Cd>
  </Tp>
  <Val>
    <Amt Ccy=EUR>1304.32</Amt>
    <Sgn>true</Sgn>
  </Val>
  <CcyTp>STLM</CcyTp>
</Compstn>
```

#### Definition

Alle Angaben zu Kompensationsbeträgen und Steuern. Im Falle von Steuern im Statement muss diese Gruppe verwendet werden und wird pro Kompensationstyp (4 für die DK, s.u.) wiederholt.

Hinweis: Das Zusammenspiel aller im Statement ausgewiesenen Steuerbeträge ist in Kapitel 12.16 beschrieben.

#### Regeln

	Name	XML-Tag	Kardinalität	Definition	Typ	DK-Belegungsregel
4	Type	<Tp>	[1..1]	Art der Kompensation	BillingCompensationType1Choice	

**DFÜ – Abkommen**  
**Anlage 3: Spezifikation der Datenformate**

	Name	XML-Tag	Kardinalität	Definition	Typ	DK-Belegungsregel
5	Code	<Cd>	[1..1]	Codierte Form des Kompensationstyps	ExternalBillingCompensationType1Code	<p>Falls Steuern berechnet werden, sind folgende Angaben Pflicht mit jeweils einer Wiederholung dieser Gruppe für folgende Codes:</p> <p><b>SCBT=</b> ServiceChargesDueBeforeTax =Summe aller Serviceentgelte vor Steuern</p> <p><b>TXSC =</b> TaxableServiceCharges =Summe der steuerpflichtigen Serviceentgelte (vor Steuern)</p> <p><b>TXTS=</b> TaxTotalSum = Summe der anfallenden Steuern</p> <p><b>CTND=</b> ChargesAndTaxesNetDueThisStmt =Summe der Serviceentgelte und Steuern</p> <p><b>Anmerkung:</b> Es gilt die Formel <math>SCBT+TXTS=CTND</math> (jedoch nur, wenn keine Währungsumrechnungen erfolgt sind).</p>
5	Proprietary	<Prtry>	[1..1]	Proprietäre Form des Kompensationstyps		
4	Value	<Val>	[1..1]	Betrag (Berechnung oder Erstattung)	Siehe 12.10	Betrag zu dem jeweiligen Kompensationstyp gehörend. Es wird empfohlen, die Angabe in Belastungswährung zu machen.

	Name	XML-Tag	Kardinalität	Definition	Typ	DK-Belegungsregel
4	CurrencyType	<CcyTp>	[0..1]	Währungstyp, mit dem der Betrag dargestellt wird	BillingCurrencyType2Code	<p>Währungstyp, mit dem der Betrag angegeben wird:  <b>ACCT</b> (Leistungskontowährung), <b>PRCG</b> (Konditionenwährung), <b>STLM</b> (Belastungswährung) oder <b>HOST</b> (Währung des Landes, in dem das Konto geführt wird).</p> <p>Eine Belegung dieses Elements wird empfohlen (Standard: STLM).</p>

12.12 Service <Svc>, [0..n]

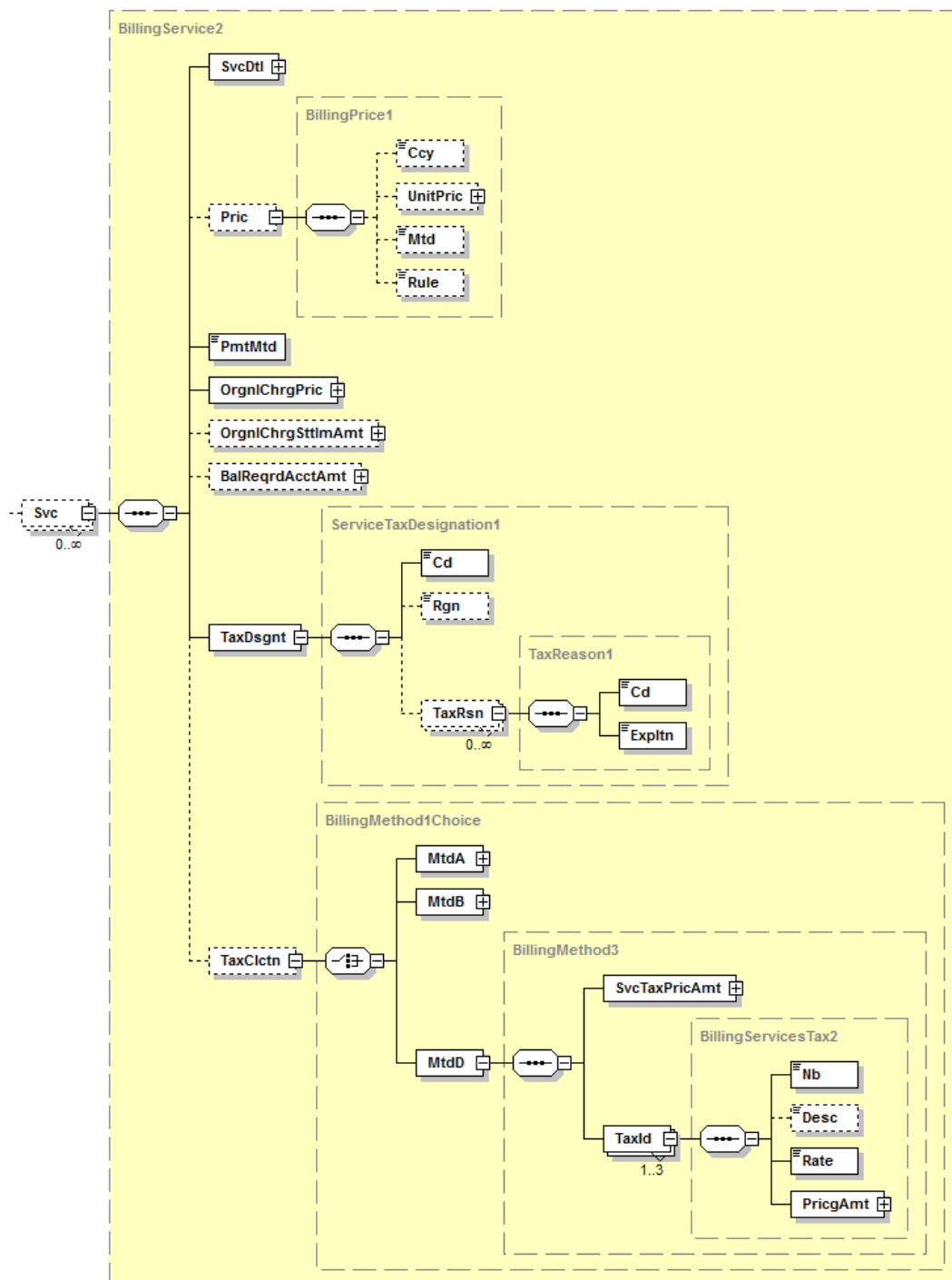


Abbildung 150: Übersicht camt.086.001.02, Svc

## DFÜ – Abkommen

### Anlage 3: Spezifikation der Datenformate

---

#### Beispiel

```
<Svc>
  <SvcDtl>   </SvcDtl>
  <Pric>
    <UnitPric>
      <Amt Ccy="EUR">0.10</Amt>
      <Sgn>true</Sgn>
    </UnitPric>
    <Mtd>UPRC</Mtd>
  </Pric>
  <PmtMtd>PVCH</PmtMtd>
  <OrgnlChrgPric>
    <Amt Ccy="EUR">30.00</Amt>
    <Sgn>true</Sgn>
  </OrgnlChrgPric>
  <TaxDsgnt>
    <Cd>TAXE</Cd>
    <Rgn>DE</Rgn>
    <TaxRsn>
      <Cd>VAT</Cd>
      <Expltn>Umsatzsteuer</Expltn>
    </TaxRsn>
  </TaxDsgnt>
  <TaxClctn>
    <MtdD>
      <SvcTaxPricAmt>
        <Amt Ccy="EUR">5.70</Amt>
        <Sgn>true</Sgn>
      </SvcTaxPricAmt>
      <TaxId>
        <Nb>VAT</Nb>
        <Rate>0.19</Rate>
        <PricgAmt>
          <Amt Ccy="EUR">5.70</Amt>
          <Sgn>true</Sgn>
        </PricgAmt>
      </TaxId>
    </MtdD>
  </TaxClctn>
</Svc>
```

#### Definition

Darstellung der erbrachten Services in der Abrechnungsperiode mit allen Detailinformationen (z. B. Serviceart, Menge, Preis, Steuern etc.).

**DFÜ – Abkommen**  
**Anlage 3: Spezifikation der Datenformate**

**Regeln**

	Name	XML-Tag	Kardinalität	Definition	Typ	DK-Belegungsregel
4	ServiceDetail	<SvcDtl>	[1..1]	Details (Art und Menge) der erbrachten Leistung	Siehe 12.13	
4	Price	<Pric>	[0..1]	Preis der erbrachten Leistungseinheit	BillingPrice1	
5	Currency	<Ccy>	[0..1]	Konditionenwährung	ActiveOrHistoricCurrencyCode	Muss belegt werden, wenn Kontowährung ungleich Konditionenwährung ist.
5	UnitPrice	<UnitPric>	[0..1]	Preis pro Leistungseinheit	Siehe 12.10	Stückpreis gemäß Konditionsvereinbarung. Bei %-basierten Preisen wird hier der Prozentsatz angegeben (z.B. 0.015 für 1,5%). Promille-Preise werden mit dem entsprechenden Prozentsatz ausgewiesen (z.B. 0.002 für 2‰).  Im Falle von Pauschalen kann dieses Feld auch weggelassen werden.

	Name	XML-Tag	Kardinalität	Definition	Typ	DK-Belegungsregel
5	Method	<Mtd>	[0..1]	Preisberechnungsmethode	BillingChargeMethod1Code	<p>Die Belegung ist optional - im Falle einer Verwendung sind folgende Codes zulässig:</p> <p><b>UPRC</b> (UnitPrice): Servicepreis berechnete sich aus Menge mal Preis pro Einheit</p> <p><b>BCHG</b> (BaseCharge): Hier handelt es sich um ein Grundentgelt, das zusätzlich zum Preis pro Einheit anfällt</p> <p><b>FCHG</b> (FlatCharge): Der Service wird vollkommen mengenunabhängig bepreist</p> <p><b>LPRC</b> (ListPrice): z.B. bei Staffelpreisen</p> <p><b>MCHG</b> (MinimumCharge): Mindestpreis für einen Service wurde angesetzt</p> <p><b>MXRD</b> (Maximum Reduction): Maximalpreis für einen Service wurde angesetzt</p> <p><b>BBSE</b> (BalanceBased): %-Berechnung basierend auf einem Saldo oder Umsatzbetrag. Hinweis: Bei Verwendung von BBSE ist zusätzlich unter &lt;Rule&gt; eine der beiden Konstanten PERCENT oder PROZENT anzugeben.</p>

	Name	XML-Tag	Kardinalität	Definition	Typ	DK-Belegungsregel
5	Rule	<Rule>	[0..1]	Frei definierbare Preisregel	Max20Text	<p>Alternativ oder zusätzlich zu &lt;Mtd&gt; kann hier auch eine individuelle Preisregel angegeben werden.</p> <p>Insbesondere bei %-basierten Preisen wird hier die Konstante „PERCENT“ oder „PROZENT“ angegeben. Promillebasierte Beträge werden ebenfalls mit der o.g. Konstante ausgewiesen.</p>
4	PaymentMethod	<PmtMtd>	[1..1]	Zahlungsmethode	ServicePaymentMethod1Code	<p>Der Standardfall ist <b>PVCH</b> (PreviouslyCharged) und wird für die während und zum Ende der Berichtsperiode fälligen Beträge verwendet, da zum Zeitpunkt der camt.086-Bereitstellung in der Regel bereits alle berechneten Entgelte gebucht sind.</p> <p><b>FREE</b> wird nur in dem Fall verwendet, wenn die Leistung nicht bepreist wurde.</p> <p><b>Hinweis:</b> Im Falle einer Rückerstattung an den Kunden wird PVCH zusammen mit dem Vorzeichen (Sgn) „false“ bei &lt;UnitPric&gt; sowie allen anderen betreffenden Beträgsfeldern verwendet.</p>
4	OriginalCharge Price	<OrglChrgPric>	[1..1]	Original Entgeltbetrag in Preiswährung	Siehe 12.10	Entgeltbetrag ohne Steuern in Währung der vereinbarten Kondition.



## DFÜ – Abkommen

### Anlage 3: Spezifikation der Datenformate

	Name	XML-Tag	Kardinalität	Definition	Typ	DK-Belegungsregel
4	OriginalCharge SettlementAmount	<OrgnlChrg SttlmAmt>	[0..1]	Original Entgeltbetrag in Buchungswährung	Siehe 12.10	Entgeltbetrag ohne Steuern, aber ggf. schon nach Währungsumrechnung in Währung des Buchungskontos.
4	BalanceRequiredAccountAmount	<BalReqrdAccctAmt>	[0..1]	Täglicher Durchschnittssaldo für einen Entgeltverzicht (bei US-Usance „Balance Compensable Service Charges“)		
4	TaxDesignation	<TaxDsgnt>	[1..1]	Besteuerungsangaben	ServiceTaxDesignation1	Information, ob der (Einzel-)Service steuerpflichtig ist.  Hinweis: Das Zusammenspiel aller im Statement ausgewiesenen Steuerbeträge ist in Kapitel 12.16 beschrieben.
5	Code	<Cd>	[1..1]	Code zur Steuerpflicht	ServiceTaxDesignation1Code	<b>TAXE</b> (steuerpflichtig) <b>XMPT</b> (steuerbefreit)  Der Code ZERO wird nicht verwendet.
5	Region	<Rgn>	[0..1]	Steuerregion	Max35Text	Das Element wird nur belegt, wenn <Cd> = TAXE. Dann ist hier die Steuerregion des ZDL anzugeben, für Deutschland also ISO-Code „DE“.
5	TaxReason	<TaxRsn>	[0..n]	Steuerform	TaxReason1	

	Name	XML-Tag	Kardinalität	Definition	Typ	DK-Belegungsregel
6	Code	<Cd>	[1..1]	Steuerform codiert	Max10Text	<b>VAT</b> = Umsatzsteuer / Value added tax (hier englisches Kürzel, da international bekannte Steuer) <b>KEST</b> = Kapitalertragssteuer <b>KIST</b> = Kirchensteuer <b>SOLZ</b> = Solidaritätszuschlag Weitere lokale Steuerformen sind ebenfalls möglich, aber nicht DK-weit spezifiziert.
6	Explanation	<Expltn>	[1..1]	Beschreibung zur codierten Steuerform	Max105Text	Langname zum Code, z.B. „Umsatzsteuer“ etc.
4	TaxCalculation	<TaxClctn>	[0..1]	Steuerberechnungs- details für verschiedene Berechnungsmethoden	BillingMethod1 Choice	Sofern die Konditionenwährung und die berechneten Steuern aller Services in Landeswährung sind, wird empfohlen, <b>Methode D</b> zu verwenden (diese wird im Folgenden detailliert beschrieben). Eine Währungsumrechnu ng ist in diesem Falle nur erforderlich, wenn die Währung des Buchungskontos abweichend ist.
5	MtdA	<MtdA>	[1..1]	Steuerberechnungsmet hode A	BillingMethod1	
5	MtdB	<MtdB>	[1..1]	Steuerberechnungsmet hode B	BillingMethod2	.
5	MtdD	<MtdD>	[1..1]	Steuerberechnungsmet hode D	BillingMethod3	.
6	ServiceTaxPrice Amount	<SvcTaxPric Amt>	[1..1]	Gesamtsteuerbetrag für den jeweiligen Einzelservice	Siehe 12.10	
6	TaxIdentification	<TaxId>	[1..3]	Steuerbeträge je Steuerform	BillingServices Tax2	

	Name	XML-Tag	Kardinalität	Definition	Typ	DK-Belegungsregel
7	Number	<Nb>	[1..1]	Steuerform in codierter Form	Max35Text	<b>VAT</b> = Umsatzsteuer / Value added tax (hier englisches Kürzel, da international bekannte Steuer) Weitere lokale Steuerformen sind ebenfalls möglich, aber nicht DK-weit spezifiziert.
7	Description	<Desc>	[0..1]	Beschreibung zur codierten Steuerform	Max40Text	Dieses Freitextfeld kann zur Beschreibung des Codes verwendet werden, z.B. "Umsatzsteuer".
7	Rate	<Rate>	[1..1]	Steuersatz	DecimalNumber	Ist als Dezimalzahl anzugeben (z.B. 0.19 für 19%).
7	PricingAmount	<PricgAmt>	[1..1]	Einzelsteuerbetrag der Steuerform	Siehe 12.10	Die Angabe in Landeswährung (wie in Rechnung auch anzugeben) wird empfohlen.

12.13 Service Detail <SvcDtl>, [1..1]

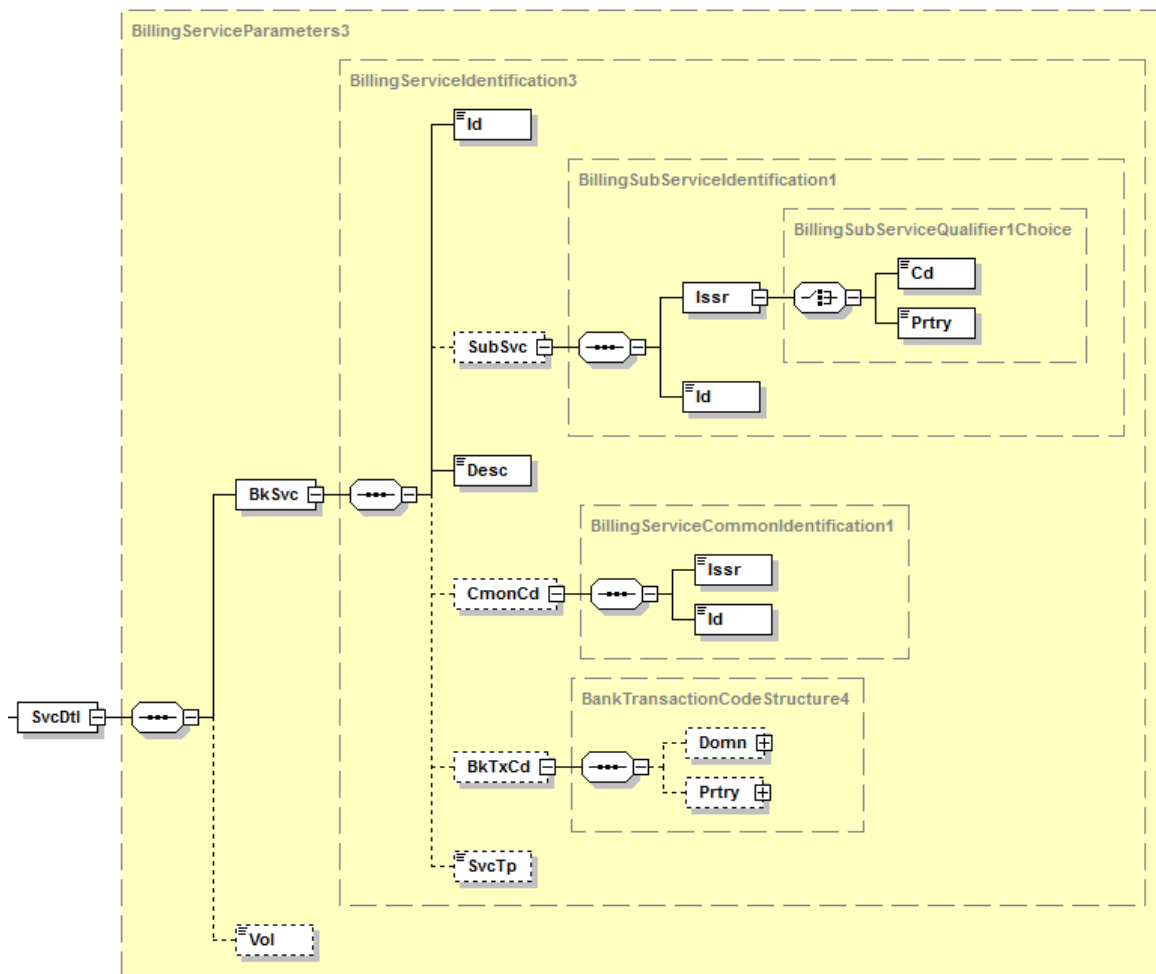


Abbildung 151: Übersicht camt.086.001.02, SvcDtl

# DFÜ – Abkommen

## Anlage 3: Spezifikation der Datenformate

### Beispiel

```

<SvcDtl>
  <BkSvc>
    <Id>1000001</Id>
    <Desc>SEPA-Überweisungseingang</Desc>
    <CmonCd>
      <Issr>AFPGBL</Issr>
      <Id>EFT23001</Id>
    </CmonCd>
    <BkTxCd>
      <Domn>
        <Cd>PMNT</Cd>
        <Fmly>
          <Cd>RCDT</Cd>
          <SubFmlyCd>ESCT</SubFmlyCd>
        </Fmly>
      </Domn>
    </BkTxCd>
  </BkSvc>
  <Vol>300</Vol>
</SvcDtl>

```

### Definition

Beschreibung (Art und Menge) des erbrachten Services.

*Hinweis: Die Angabe von Fremdentgelten über den camt.086 ist möglich, aber optional.*

### Regeln

	Name	XML-Tag	Kardinalität	Definition	Typ	DK-Belegungsregel
5	BankService	<BkSvc>	[1..1]	Spezifikation des Services	BillingServiceIdentification3	
6	Identification	<Id>	[1..1]	Individuelle Produkt-/Entgeltkennung des ZDL	Max35Text	
6	SubService	<SubSvc>	[0..1]	Weitere Untergliederung des Services	BillingSubServiceIdentification1	Optionale Angabe, ggf. zur weiteren Detaillierung der (individuellen) ID.
7	Issuer	<Issr>	[1..1]	Herausgeber des Sub-Service-Codes	BillingSubServiceQualifier1Choice	Im Falle einer Verwendung von <SubSvc> wird empfohlen, die Auswahl <Cd> mit Belegung SEQN (sequence number) zu verwenden.

	Name	XML-Tag	Kardinalität	Definition	Typ	DK-Belegungsregel
7	Identification	<Id>	[1..1]	Kennung der Untergliederung des Services (des Sub-Services)	Max35Text	Es wird empfohlen, in diesem Element im Falle von Entgelten, die von der Betragsgröße einer Transaktion (z.B. AZV-Zahlung) abhängen, die Referenznummer der betreffenden Zahlung anzugeben.
6	Description	<Desc>	[1..1]	Klartext der individuellen Produkt-/Entgeltkennung des ZDL	Max70Text	
6	CommonCode	<CmonCd>	[0..1]	Institutsunabhängige Kennung des Services	BillingServiceCommonIdentification1	Darstellung des Services in einer institutsunabhängigen Codierungsform. Im Falle einer Verwendung werden die AFP Global Service Codes empfohlen.
7	Issuer	<Issr>	[1..1]	Herausgeber des Codes	Max6Text	Für die AFP Global Service Codes ist hier "AFPGLB" zu verwenden.
7	Identification	<Id>	[1..1]	Codierung	Max8Text	Für die AFP Global Service Codes ist hier der 8-stellige AFP-Code anzugeben.
6	BankTransactionCode	<BkTxCd>	[0..1]	Dem Service zugrunde liegender ISO 20022 Bank Transaction Code	BankTransactionCodeStructure4	Hinweise zur Belegung dieser Struktur sind Kapitel 12.17 zu entnehmen.
7	Domain	<Domn>	[0..1]	Domäne	BankTransactionCodeStructure5	
8	Code	<Cd>	[1..1]	Code der Domäne	ExternalBankTransactionDomain1Code	
8	Family	<Fmly>	[1..1]	Spezifiziert eine Familie innerhalb einer Domäne	BankTransactionCodeStructure6	
9	Code	<Cd>	[1..1]	Code zur Spezifizierung der Familie	ExternalBankTransactionFamily1Code	

	Name	XML-Tag	Kardinalität	Definition	Typ	DK-Belegungsregel
9	SubFamilyCode	<SubFmlyCd>	[1..1]	Code zur Spezifizierung einer Unterfamilie	ExternalBankTransactionSubFamily1Code	
7	Proprietary	<Prtry>	[0..1]	Bank Transaction Code in Bank-proprietärer Form		
6	ServiceType	<SvTp>	[0..1]	Servicetyp		
5	Volume	<Vol>	[0..1]	Menge/Volumen des erbrachten Services	DecimalNumber	<p>Angefallene Menge des gleichen Services mit demselben Preis, falls dies zählbar ist. Bei %-basierten Preisen wird hier das zugrundeliegende Umsatzvolumen angegeben.</p> <p>Im Falle von Pauschalen kann dieses Feld weggelassen oder mit 1 belegt werden.</p>

12.14 Tax Region <TaxRgn>, [0..n]

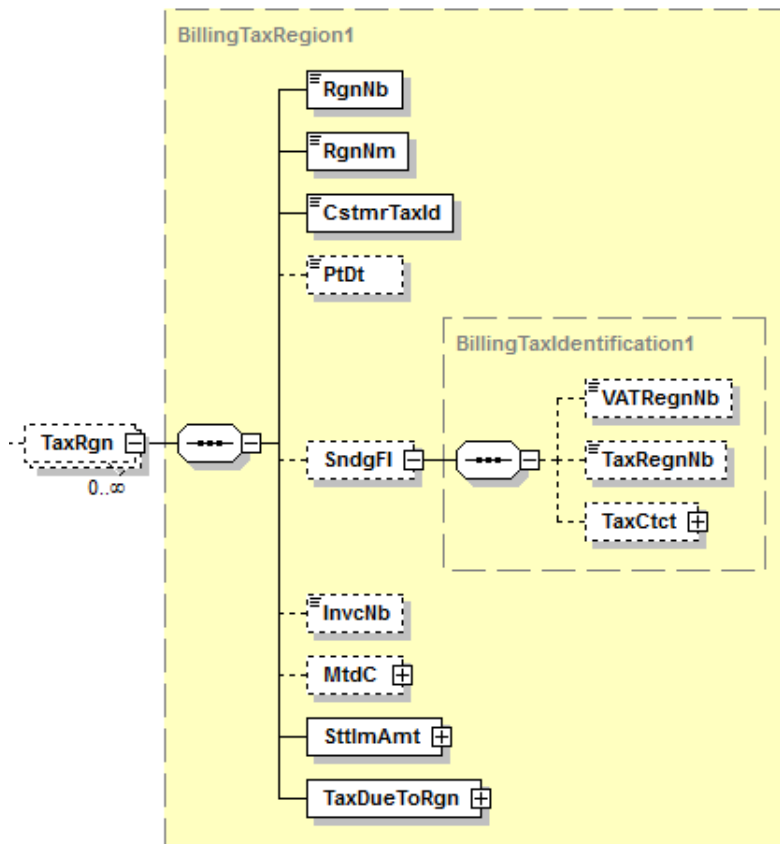


Abbildung 152: Übersicht camt.086.001.02, TaxRgn

Beispiel

```

TaxRgn>
  <RgnNb>DE</RgnNb>
  <RgnNm>Deutschland</RgnNm>
  <CstmrTaxId>NOTPROVIDED</CstmrTaxId>
  <PtDt>2019-09-30</PtDt>
  <SndgFI>
    <VATRegnNb>5676856456</VATRegnNb>
    <TaxRegnNb>3685738563</TaxRegnNb>
  </SndgFI>
  <InvcNb>2017-5664765</InvcNb>
  <SttlmAmt>
    <Amt Ccy="EUR">228.00</Amt>
    <Sgn>true</Sgn>
  </SttlmAmt>
  <TaxDueToRgn>
    <Amt Ccy="EUR">228.00</Amt>
    <Sgn>true</Sgn>
  </TaxDueToRgn>
</TaxRgn>

```



## DFÜ – Abkommen

### Anlage 3: Spezifikation der Datenformate

#### Definition

Zusammenfassung von Steuerinformationen zu einer Steuerregion zum Konto im Berichtszeitraum. Wenn es mehrere Steuerregionen gibt, wird diese Struktur entsprechend oft wiederholt. Diese Elementgruppe ist optional, wird aber verpflichtend, wenn steuerrelevante Entgelte im camt.086 abgebildet werden.

Hinweis: Das Zusammenspiel aller im Statement ausgewiesenen Steuerbeträge ist in Kapitel 12.16 beschrieben.

#### Regeln

	Name	XML-Tag	Kardinalität	Definition	Typ	DK-Belegungsregel
4	RegionNumber	<RgnNb>	[1..1]	Code für die Steuerregion	Max40Text	Für Umsatzsteuer wird in Deutschland "DE" gesetzt. Bei bundesland-spezifischen Steuern erfolgt die Belegung gemäß Liste in 0.
4	RegionName	<RgnNm>	[1..1]	Name der Steuerregion	Max40Text	„Deutschland“ (oder „Germany“) bzw. Belegung gemäß Liste in 0.
4	CustomerTaxIdentification	<CstmrTaxId>	[1..1]	Steuernummer des Kunden	Max40Text	Wenn nicht bekannt, ist <b>NOTPROVIDED</b> anzugeben.
4	PointDate	<PtDt>	[0..1]	Datum der Steuerberechnung	ISODate	Entspricht in der Regel dem Rechnungsdatum.
4	SendingFinancialInstitution	<SndgFi>	[0..1]	Steuerinformationen zum ZDL	BillingTaxIdentification1	
5	VATRegistrationNumber	<VATRegNb>	[0..1]	Umsatzsteuernummer des ZDL	Max35Text	Wird mit der USt-ID des ZDL belegt.
5	TaxRegistrationNumber	<TaxregNb>	[0..1]	Steuernummer des ZDL		Wird mit der Steuernummer des ZDL belegt, wenn in mindestens einer Wiederholung der Elementgruppe „Service“ gilt, dass <Svc><TaxDsgnt><Cd> = „TAXE“
5	TaxContact	<TaxCtct>	[0..1]	Kontaktdaten des ZDL bzgl. Steuern		

	Name	XML-Tag	Kardinalität	Definition	Typ	DK-Belegungsregel
4	InvoiceNumber	<InvcNb>	[0..1]	Rechnungsnummer	Max40Text	Sofern eine Rechnungsnummer vorliegt und eine Referenzierung des Statements auf diese Rechnungsnummer möglich ist, dann ist diese hier anzugeben.
4	MethodC	<MtdC>	[0..1]	Steuerberechnungsmethode C	BillingMethod4	Sofern die Konditionenwährung und die berechneten Steuern aller Services in Landeswährung sind, wird diese Elementgruppe nicht belegt (vergleiche dazu auch TaxCalculation in Kapitel 12.12)
4	SettlementAmount	<SttlmAmt>	[1..1]	Belasteter Steuerbetrag	Siehe 12.10	Gesamtsteuerbetrag der Steuerregion in Belastungswährung.
4	TaxDueToRegion	<TaxDueToRgn>	[1..1]	Erhobener Steuerbetrag	Siehe 12.10	Gesamtsteuerbetrag der Steuerregion in Währung des Landes, das die Steuer erhebt.

## 12.15 Deutsche Steuerregionen

Deutsche Steuerregionen werden nach ISO 3166-2 codiert, d.h. beginnend mit dem Ländercode für Deutschland, gefolgt von dem Kürzel für das jeweilige Bundesland.

Deutschlandweit gleiche Steuern werden mit „DE“ gekennzeichnet (je nach Besteuerungsgrundlage auch andere Ländercodes, z.B. bei Auslandsniederlassungen des Instituts).

Steuerregion	Code
Deutschland	DE

## DFÜ – Abkommen

### Anlage 3: Spezifikation der Datenformate

---

Steuerregion	Code
Baden-Württemberg	DE-BW
Bayern	DE-BY
Berlin	DE-BE
Brandenburg	DE-BB
Bremen	DE-HB
Hamburg	DE-HH
Hessen	DE-HE
Mecklenburg-Vorpommern	DE-MV
Niedersachsen	DE-NI
Nordrhein-Westfalen	DE-NW
Rheinland-Pfalz	DE-RP
Saarland	DE-SL
Sachsen	DE-SN
Sachsen-Anhalt	DE-ST
Schleswig-Holstein	DE-SH
Thüringen	DE-TH

## 12.16 Zusammenspiel der angegebenen Steuerbeträge

In folgenden Elementgruppen eines Statements werden Steuerbeträge angegeben:

1. In der Wiederholung der Elementgruppe „Compensation“ <Compstn> ist bei dem Typ <Tp> = „TXTS“ (TaxTotalSum) die **Summe aller Steuern im Statement** unter Value <Val> angegeben. Eine Angabe in Belästigungswährung wird empfohlen (andere Angabe aber auch möglich).
2. In jeder Wiederholung der Elementgruppe „Service“ <Svc> , die als steuerpflichtig gekennzeichnet ist (d.h. TaxDesignation ist „TAXE“), gibt es folgende Angaben:
  - a. ServiceTaxPriceAmount <SvcTaxPricAmt> kennzeichnet den **Gesamtsteuerbetrag des einzelnen Services** (in Landeswährung empfohlen)
  - b. In max. 3 Wiederholungen unter TaxIdentification PricingAmount <TaxId> <PricgAmt> ist der unter a) genannte Gesamtbetrag pro Service je **Einzelsteuer** angegeben (ebenfalls in Landeswährung empfohlen)
3. Für jede Steuerregion, die für das Statement relevant ist, gibt es eine Wiederholung der Elementgruppe TaxRegion <TaxRgn>, wo dann **für die jeweilige Steuerregion** unter SettlementAmount <SttlmAmt> der Gesamtsteuerbetrag in Belästigungswährung und unter TaxDueToRegion <TaxDueToRgn> der **Gesamtsteuerbetrag** in Landeswährung angegeben wird.

**Pro Statement in der camt.086-Nachricht gilt folgendes Zusammenspiel** (soweit <SvcTaxPricAmt> in Landeswährung angegeben ist; andernfalls sind entsprechende Währungsumrechnungen notwendig, die Formel gilt jedoch grundsätzlich weiterhin):

<Compstn><Val> (für die Wiederholung mit <Tp> = TXTS) =

$$\sum_{\langle Svc \rangle} \langle SvcTaxPricAmt \rangle = \sum_{\langle Svc \rangle} \left( \sum_{\langle TaxId \rangle} \langle PricgAmt \rangle \right) = \sum_{\langle TaxRgn \rangle} \langle TaxDueToRgn \rangle$$

## DFÜ – Abkommen

### Anlage 3: Spezifikation der Datenformate

#### 12.17 Entgeltkennungen

Dieses Kapitel enthält eine Auswahl von häufig verwendeten Services und deren zugrunde liegenden ISO 20022 Bank Transaction Codes. In der camt.086-Nachricht werden diese „Tripel“ immer für das Entgelt für den jeweiligen Service verwendet. Die vollständigen Codelisten mit den zulässigen Kombinationen für ISO Domain, Family und SubFamily befinden sich unter <https://www.iso20022.org/catalogue-messages/additional-content-messages/external-code-sets>.

	Entgelt für ...	BTC-Tripel (Domain/Family/SubFamily)					
1	Habenbuchung	ACMT	MCOP	OTHR	Account Management	Miscellaneous Credit Operations	Other
2	Kontoführung allgemein	ACMT	MDOP	CHRG	Account Management	Miscellaneous Debit Operations	Charges (Generic)
3	Sollbuchung	ACMT	MDOP	OTHR	Account Management	Miscellaneous Debit Operations	Other
4	Kontoabschluss	ACMT	OPCL	ACCC	Account Management	Opening & Closing	Account Closing
5	Cash Concentrating	CAMT	CAPL	OTHR	Cash Management	Cash Pooling	Other
6	Cash Management Reporting	CAMT	MDOP	CHRG	Cash Management	Miscellaneous Debit Operations	Charges (Generic)
7	Kreditkosten	LDAS	MDOP	CHRG	Loans, Deposits & Syndications	Miscellaneous Debit Operations	Charges (Generic)
8	Bargeldeinzahlungen (Schalter)	PMNT	CNTR	BCDP	Payments	Counter Transactions	Branch Deposit
9	Bargeldeinzahlungen (Automat)	PMNT	CCRD	CDPT	Payments	Customer Card Transactions	Cash Deposit
10	Bargeldauszahlungen (Schalter)	PMNT	CNTR	BCWD	Payments	Counter Transactions	Branch Withdrawal
11	Bargeldauszahlungen (Automat)	PMNT	CCRD	CWDL	Payments	Customer Card Transactions	Cash Withdrawal
12	Kontoübertrag eigenes Haus (Ausgang)	PMNT	ICDT	BOOK	Payments	Issued Credit Transfers	Internal Book Transfer
13	Konzernübertrag (Ausgang)	PMNT	ICCN	ICCT	Payments	Issued Cash Concentration Transactions	Intra Company Transfer
14	SEPA-Überweisung (Ausgang)	PMNT	ICDT	ESCT	Payments	Issued Credit Transfers	SEPA Credit Transfer
15	Spezielle Services im Überweisungsausgang	PMNT	ICDT	OTHR	Payments	Issued Credit Transfers	Other

**DFÜ – Abkommen**  
**Anlage 3: Spezifikation der Datenformate**

	Entgelt für ...	BTC-Tripel (Domain/Family/SubFamily)					
16	Überweisungsrückruf	PMNT	ICDT	RPCR	Payments	Issued Credit Transfers	Reversal Due To Payment Cancellation Request
17	Überweisung mit taggleicher Gutschriftsvaluta (Ausgang)	PMNT	ICDT	SDVA	Payments	Issued Credit Transfers	Same Day Value Credit Transfer
18	Dauerauftragsausführung	PMNT	ICDT	STDO	Payments	Issued Credit Transfers	Standing Order
19	AZV-Überweisung (Ausgang)	PMNT	ICDT	XBCT	Payments	Issued Credit Transfers	Cross-Border Credit Transfer
20	Scheckzahlung	PMNT	ICHQ	CCHQ	Payments	Issued Cheques	Cheque
21	Scheckausstellung	PMNT	ICHQ	OTHR	Payments	Issued Cheques	Other
22	SEPA-Firmenlastschrifteinreichung	PMNT	IDDT	BBDD	Payments	Issued Direct Debits	SEPA B2B Direct Debit
23	SEPA-Basislastschrifteinreichung	PMNT	IDDT	ESDD	Payments	Issued Direct Debits	SEPA Core Direct Debit
24	Rücklastschrift (Fremdentgelt)	PMNT	IDDT	FEES	Payments	Issued Direct Debits	Fees (Generic)
25	Lastschrift Rückruf	PMNT	IDDT	RCDD	Payments	Issued Direct Debits	Reversal Due To Payment Cancellation Request
26	Rücklastschrift (Eigenentgelt)	PMNT	IDDT	UPDD	Payments	Issued Direct Debits	Reversal Due To Return/ Unpaid Direct Debit
27	Avis Überweisungseingang	PMNT	RCDT	OTHR	Payments	Received Credit Transfers	Other
28	Spezielle ZV-Services	PMNT	MDOP	OTHR	Payments	Miscellaneous Debit Operations	Other
29	Konzernübertrag (Eingang)	PMNT	RCCN	ICCT	Payments	Received Cash Concentration Transactions	Intra Company Transfer
30	SEPA-Überweisungseingang	PMNT	RCDT	ESCT	Payments	Received Credit Transfers	SEPA Credit Transfer

## DFÜ – Abkommen

### Anlage 3: Spezifikation der Datenformate

	Entgelt für ...	BTC-Tripel (Domain/Family/SubFamily)					
31	Überweisungseingang (Fremdentgelt)	PMNT	RCDT	FEES	Payments	Received Credit Transfers	Fees (Generic)
32	AZV-Überweisungseingang	PMNT	RCDT	XBCT	Payments	Received Credit Transfers	Cross-Border Credit Transfer
33	Scheckeinreichung	PMNT	RCHQ	URCQ	Payments	Received Cheques	Cheque Under Reserve
34	Rückscheck (Sollbuchung)	PMNT	RCHQ	UPCQ	Payments	Received Cheques	Unpaid Cheque
35	SEPA-Firmenlastschrifteinlösung	PMNT	RDDT	BBDD	Payments	Received Direct Debits	SEPA B2B Direct Debit
36	SEPA-Basislastschrifteinlösung	PMNT	RDDT	ESDD	Payments	Received Direct Debits	SEPA Core Direct Debit
37	Spezielle Lastschrifteinlösungsservices	PMNT	RDDT	OTHR	Payments	Received Direct Debits	Other